

**Notausstiegsluken**  
**Emergency exit hatches**

**Ersatzteil-Liste**  
**Spare parts list**

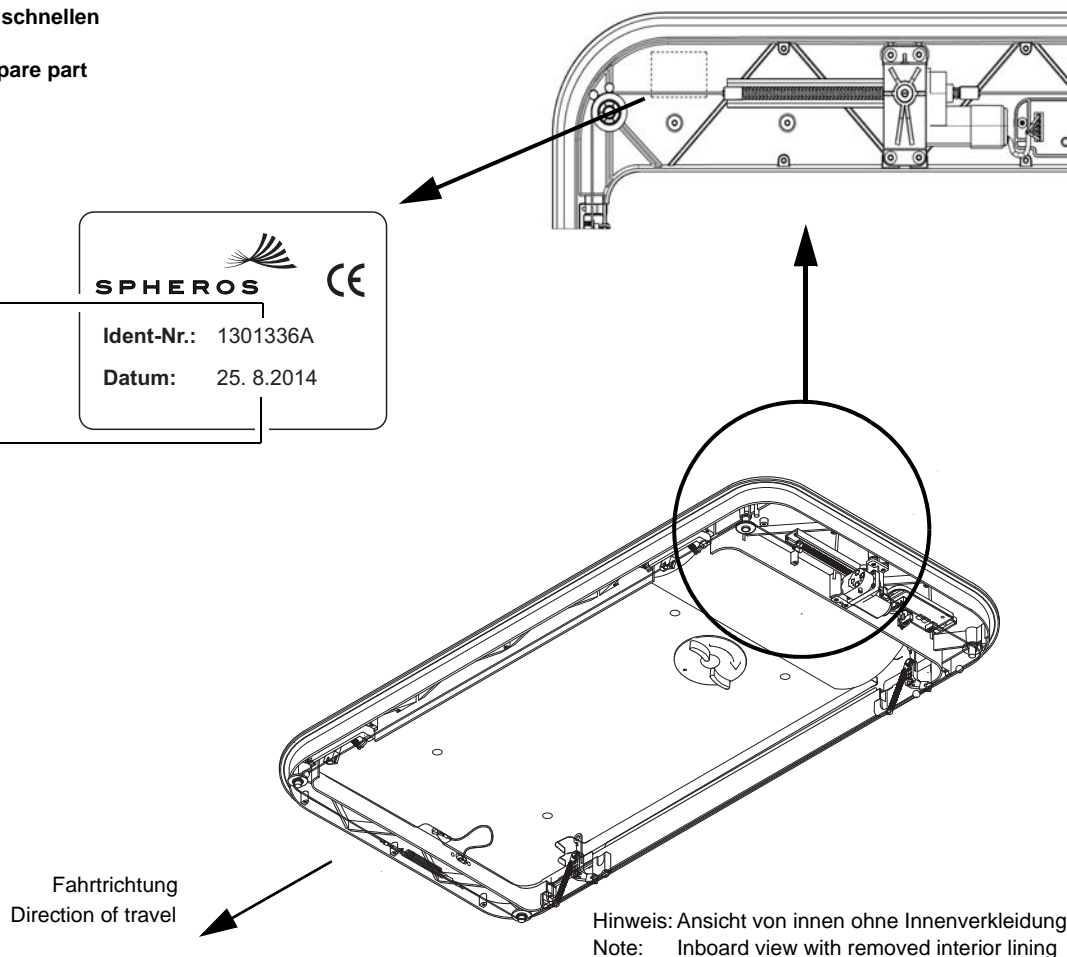
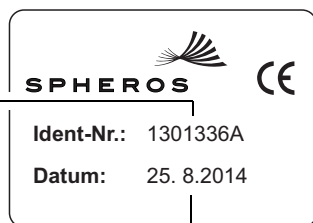
**Bus Top Premium**

## Inhalt / Table of contents

Teile für Deckel Cover parts	Bild/fig. 1
Teile für Optionen Parts for options	Bild/fig. 2
Teile für Rahmen Frame parts	Bild/fig. 3
Teile für Hebelmechanik Lever mechanism parts	Bild/fig. 4
Normteile, Dichtmittel, Schmiermittel Standard parts, sealing compounds, lubricants	Seite/page 7

Notwendige Angaben zur schnellen  
Ersatzteilermittlung: /  
Required data for quick spare part  
identification:

- Ident-Nr.
- Ident no.
- Herstellungsdatum
- Date of manufacture

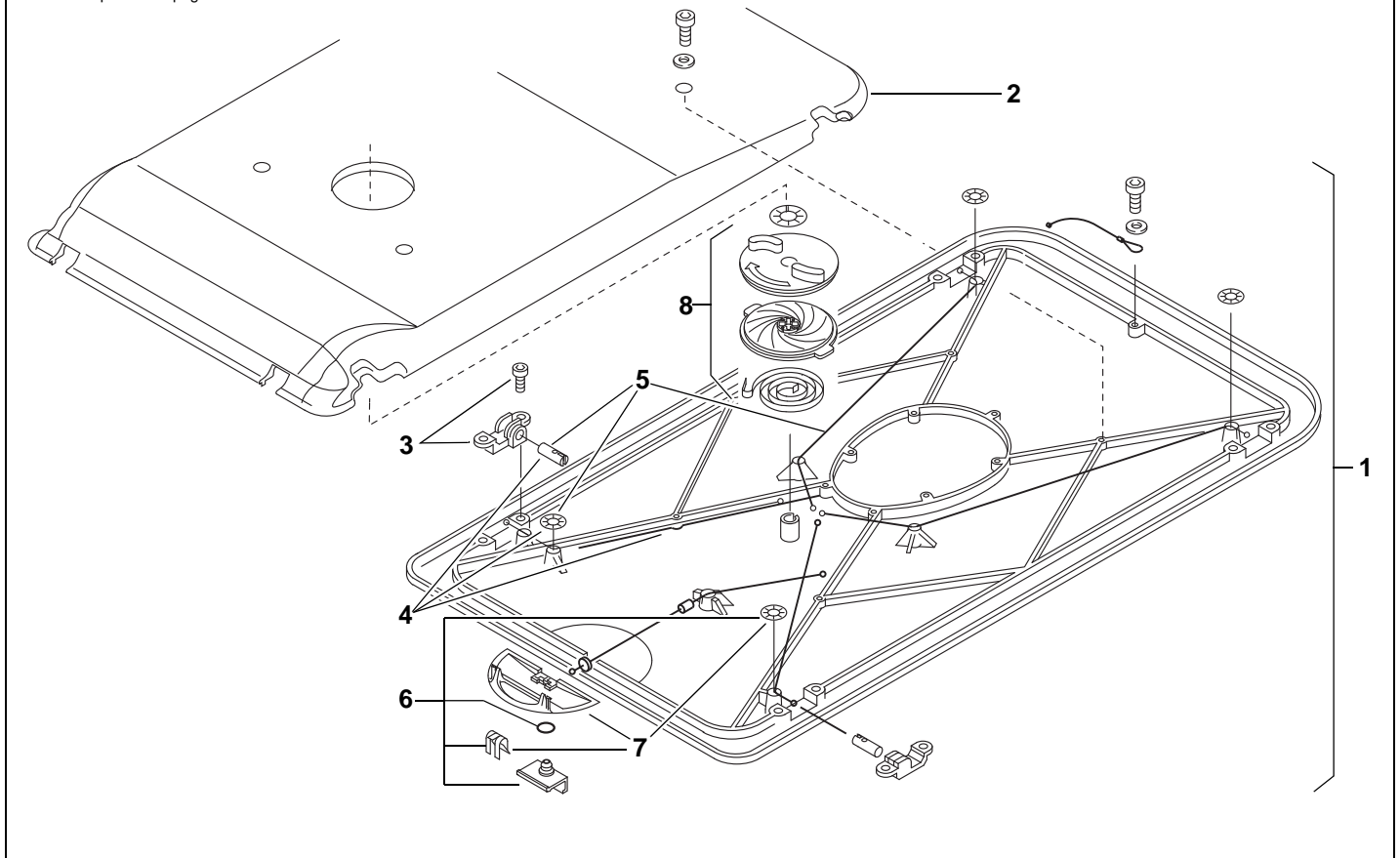


Hinweis: Nach rechts eingerückte Teile bzw. Untergruppen (durch Punkte markiert) sind in den um einen Punkt weniger eingerückten Baugruppen enthalten.  
Note: Sub-assemblies or components (marked by a point) - offset to the right - are contained in the assembly which is offset one point less.

Änderungen vorbehalten. Im Fall einer mehrsprachigen Version ist Deutsch verbindlich. Die aktuelle Fassung dieser Ersatzteilliste steht unter [www.spheros.de](http://www.spheros.de) zum Download bereit. / Subject to modification. In multilingual versions the German language is binding. Latest version of this spare parts list is provided for download on [www.spheros.de](http://www.spheros.de) and [www.parabus.com](http://www.parabus.com).

Normteile siehe Seite 7  
Standard parts see page 7

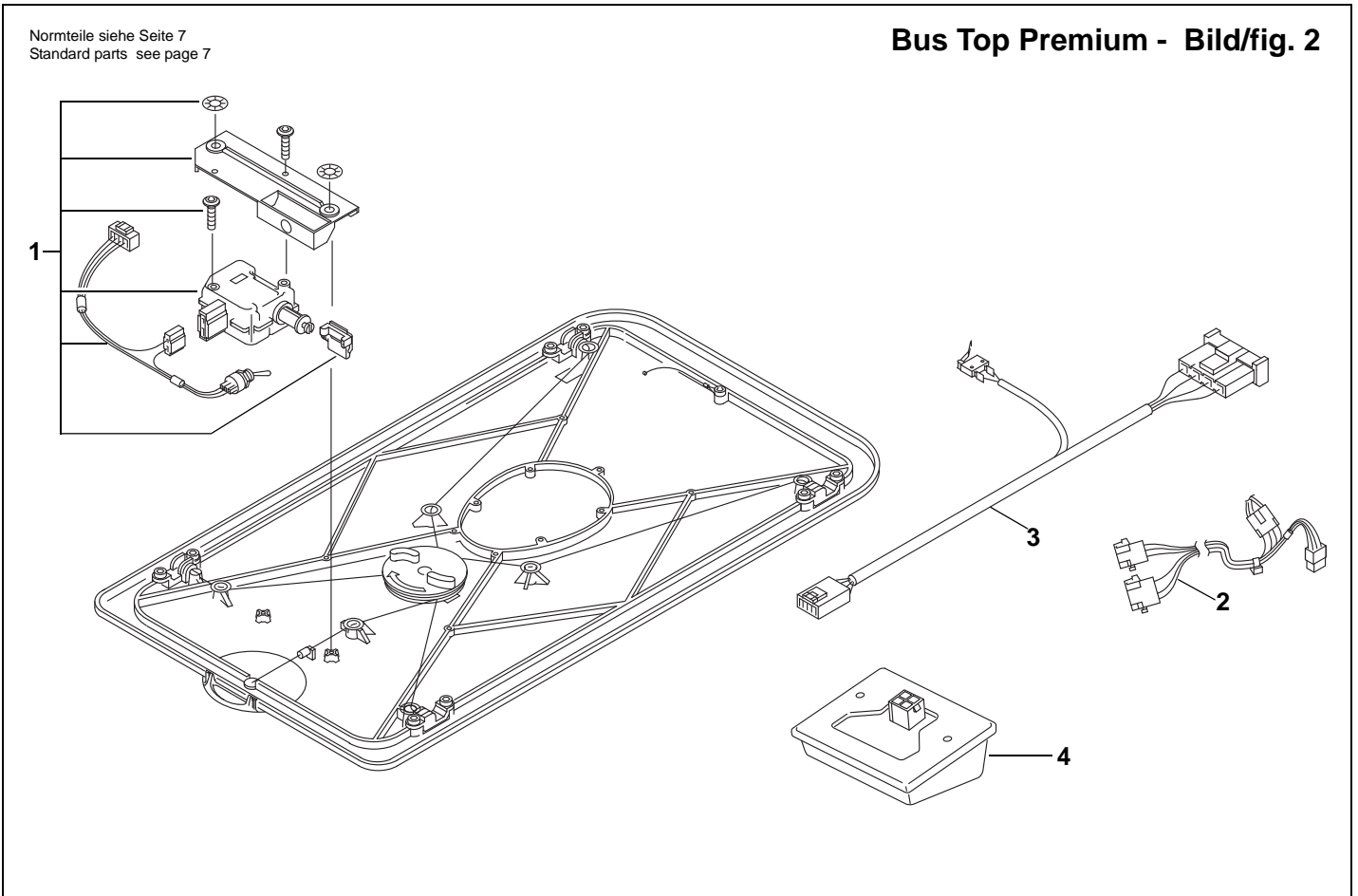
## Bus Top Premium - Bild/fig. 1



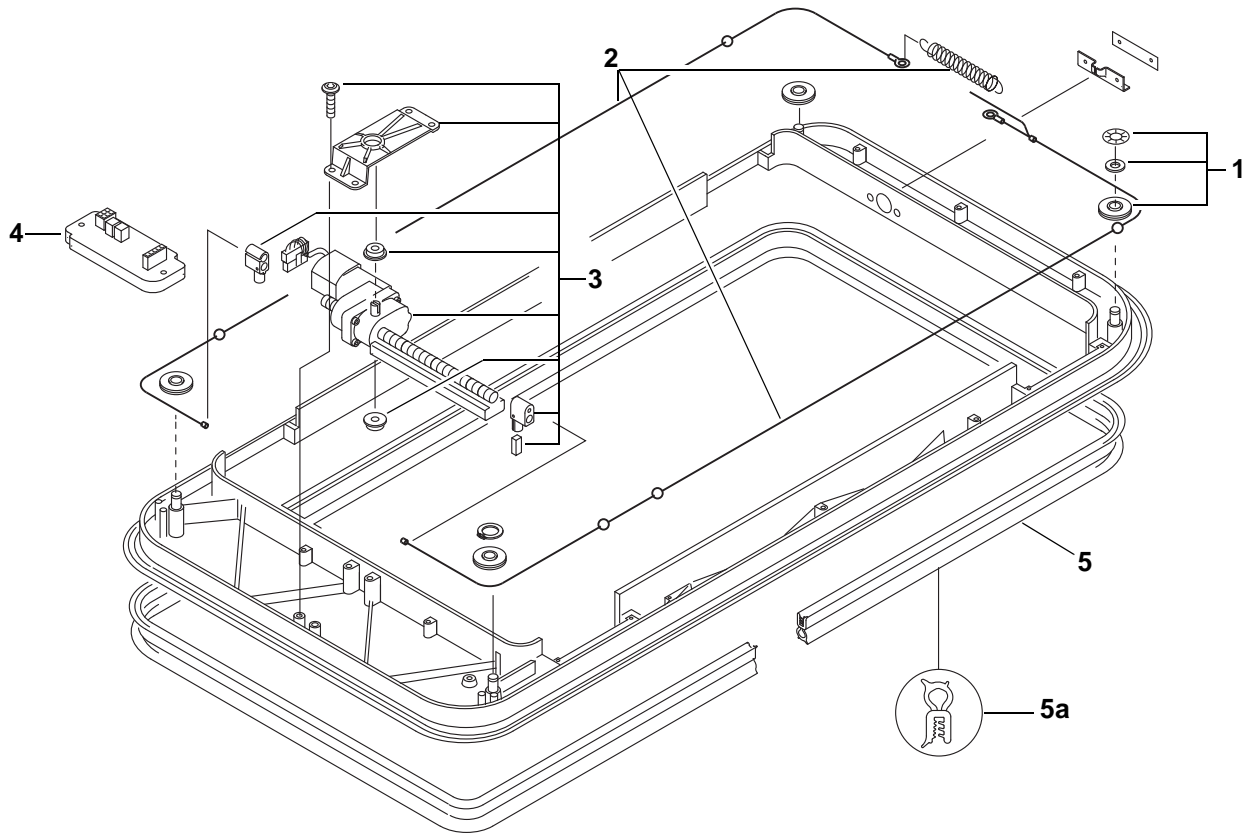
Pos. Item	Stück Quantity	Bestell-Nr. Part no.	Benennung	Description	Bemerkungen Remarks
Teile für Deckel / cover parts					
1a	1	1301335A	<b>Deckel ZSB</b>	cover assy	Für Dachluken/ for roof hatches 1301325, 1301336, 1301342
1b	1	8600489A	<b>Deckel ZSB</b>	cover assy	Für Dachluken/ for roof hatches 8600001, 8600007, 8600022, 8600023, 8600790, 8600791, 8600792
2a	1	1301337A	<b>Dämmplatte</b>	buffer plate	Für Dachluken/ for roof hatches 1301325, 1301336, 1301342
2b	1	8601349A	<b>Dämmplatte</b>	buffer plate	Für Dachluken/ for roof hatches 8600001, 8600007, 8600022, 8600023, 8600790, 8600791, 8600792
3	4	1301663A	<b>Augenbock</b>	eye bearing	
4	2	1301664A	<b>Zugseil, kurz</b>	cable, short	
5	2	1301665A	<b>Zugseil, lang</b>	cable, long	
6	1	1301647A	<b>Dichtung, Notgriff</b>	gasket, emergency handle, outer	
7	1	1301666A	<b>Notgriff, aussen</b>	emergency handle, outer	
8	1	8600716A	<b>Notgriff, innen</b>	emergency handle, inner	

Normteile siehe Seite 7  
Standard parts see page 7

## Bus Top Premium - Bild/fig. 2



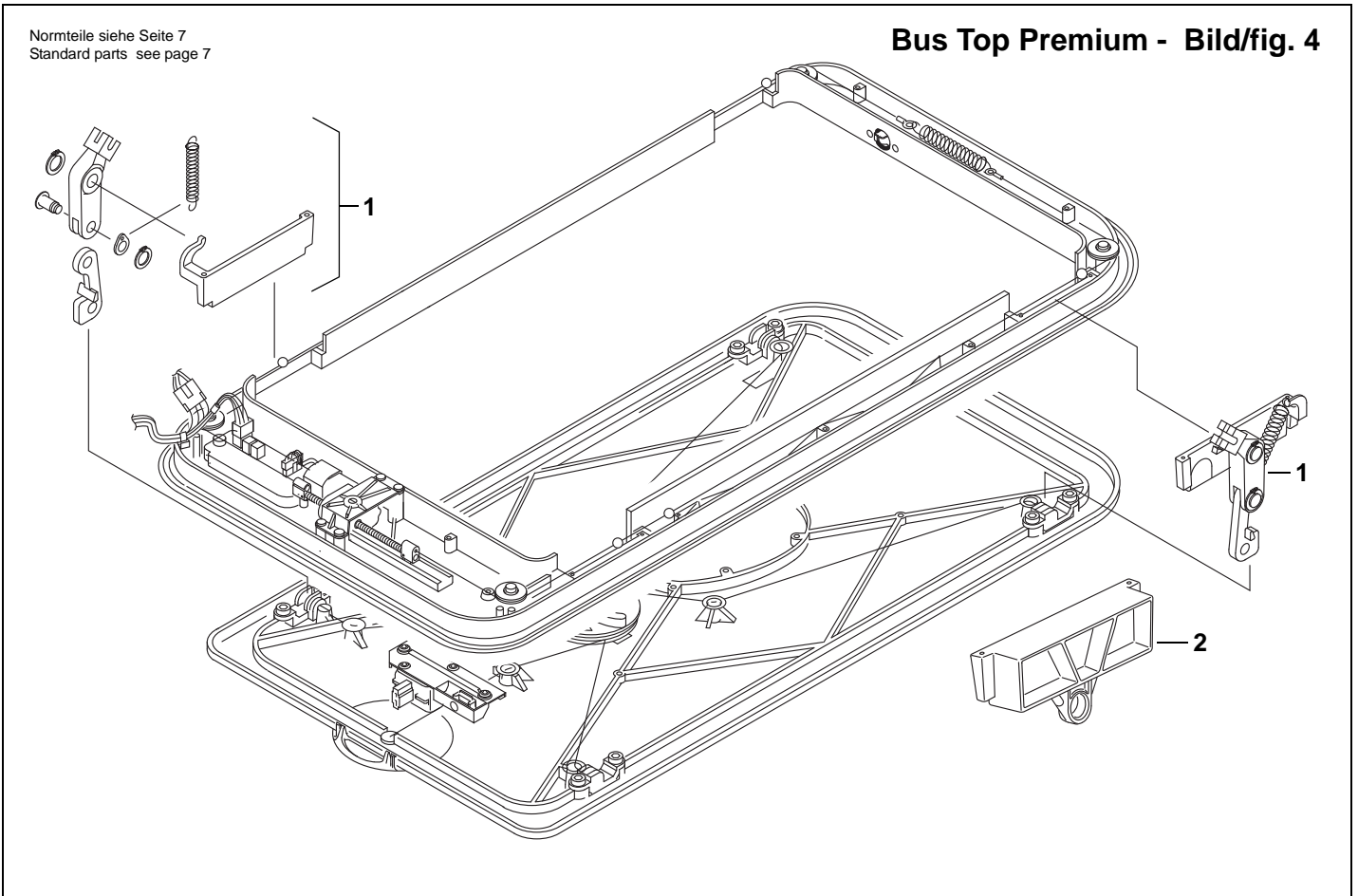
Pos. Item	Stück Quantity	Bestell-Nr. Part no.	Benennung	Description	Bemerkungen Remarks
Teile für Optionen / parts for options					
1	1	1301346A	<b>Verriegelung</b>	central locking	
2a	1	1301671A	<b>Adapterkabelbaum ohne Optionen</b>	adapter wiring harness w/o options	Für Dachluken/ for roof hatches 1301336, 8600022, 8600792
2b	1	1301672A	<b>Adapterkabelbaum mit Optionen</b>	adapter wiring harness w options	Für Dachluken/ for roof hatches 1301325, 1301342
2c	1	1301672B	<b>Adapterkabelbaum mit Optionen</b>	adapter wiring harness w options	Für Dachluken/ for roof hatches 1301325, 1301342 <b>vor/before 11/2003</b>
2d	1	8600019A	<b>Adapterkabelbaum mit Optionen</b>	adapter wiring harness w options	Für Dachluken/ for roof hatches 8600001, 8600790
2e	1	8600020A	<b>Adapterkabelbaum mit Optionen +RS</b>	adapter wiring harness w options +RS	Für Dachluken/ for roof hatches 8600007, 8600791
3	1	1301685A	<b>Kabelbaum Optionen</b>	wiring harness options	
4	1	8600436B	<b>Regensensor</b>	rain sensor	



Pos. Item	Stück Quantity	Bestell-Nr. Part no.	Benennung	Description	Bemerkungen Remarks
Teile für Rahmen / frame parts					
1	1	1301668A	<b>Umlenkrolle</b>	deflection pulley	
2	1	1301667A	<b>Antriebsseile</b>	drive cables	
3	1	1301344A	<b>Antrieb</b>	drive	
4	1	1301670A	<b>Steuerung</b>	control unit	
5a	1	1301648A	<b>Rahmendichtung</b>	frame gasket	Für Dachluken/ for roof hatches 1301325, 1301336, 1301342, 8600001, 8600007, 8600022, 8600023
5b	1	8601353A	<b>Rahmendichtung</b>	frame gasket	Für Dachluken/ for roof hatches 8600790, 8600791, 8600792

Normteile siehe Seite 7  
Standard parts see page 7

## Bus Top Premium - Bild/fig. 4



Pos. Item	Stück Quantity	Bestell-Nr. Part no.	Benennung	Description	Bemerkungen Remarks
Teile für Hebelmechanik / lever mechanism parts					
1	4	1301341A	<b>Hebelmechanik</b>	lever mechanism	Für Dachluken/ for roof hatches 1301325, 1301336, 8600001, 8600007, 8600022
1b	4	8600839A	<b>Hebelmechanik mit Verriegelung</b>	lever mechanism w lock	Für Dachluken/ for roof hatches 8600790, 8600791, 8600792
2	4	8600988A	<b>Deckelhalter</b>	cover fastener	Für Dachluken/ for roof hatches 1301342, 8600023

Pos. Item	Stück Quantity	Bestell-Nr. Part no.	Benennung	Description	Bemerkungen Remarks
Normteile, Dichtmittel, Schmiermittel / standard parts, sealing compounds, lubricants					
		1301674A	<b>Beutel Kleinteile</b>	Bag with small parts	Inhalt: 4 Scheiben ISO 7093-1 5 200 HV A3G; 4 Linsenschrauben DIN 7985 M5x12 verz. Torx 25  Content: 4 washers ISO 7093-1 5 200 HV A3G; 4 raised countersunk head screws DIN 7985 M5 x12 zinc coated Torx 25
		1301686A	<b>Beutel Kleinteile</b>	Bag with small parts	Inhalt: 2 Starlock-Schnellbefestiger D2/8,5 H11 Content: 2 Starlock quick-connect fastener D2/8.5 H11







---

Valeo Thermal Commercial Vehicles Germany GmbH  
Postfach 1371 - 82198 Gilching - Germany - Tel. +49 (0)8105 7721-0 - Fax +49 (0)8105 7721-889  
[www.valeo-thermalbus.com](http://www.valeo-thermalbus.com) - [service-valeobus@valeo.com](mailto:service-valeobus@valeo.com)