

Klimaanlage
Air conditioning system

Ersatzteil-Liste
Spare parts list

MAN Frontbox

Reisebus Lion's Coach (R07/R08)
Reisebus Tourliner (P21/P22)
Reisebus Lion's Star (R02/R03)
Überlandbus Lion's Regio (R12/R13)
Überlandbus Trendliner (P23/P24)

MAN Frontbox (R134a)

Fig. 1

MAN Frontbox (Kaltwassersatz / cold water assy)

Fig. 2

HINWEIS:

„S“ vor der Bestell-/Ident-Nr. bedeutet:
Lieferzeit kann bis zu 6 Wochen betragen.

Spalte A/N: Damit zur Vorgängerausgabe ersichtlich wird, welche Teile geändert und neu hinzugekommen sind, werden sie hier angezeigt mit:
A = Änderung N = Neuteil

Spalte Benennung: Nach rechts eingerückte Teile bzw. Untergruppen (durch Punkte markiert) sind in den um einen Punkt weniger eingerückten Baugruppen enthalten.

Beispiel:
Brennstoffpumpe = Hauptgruppe
• Magnetventil = Untergruppe von Hauptgruppe
• • Runddichtring = Einzelteil von Untergruppe

Column A/N: Indicates which parts are modified, which parts are new:
A = modification N = new part

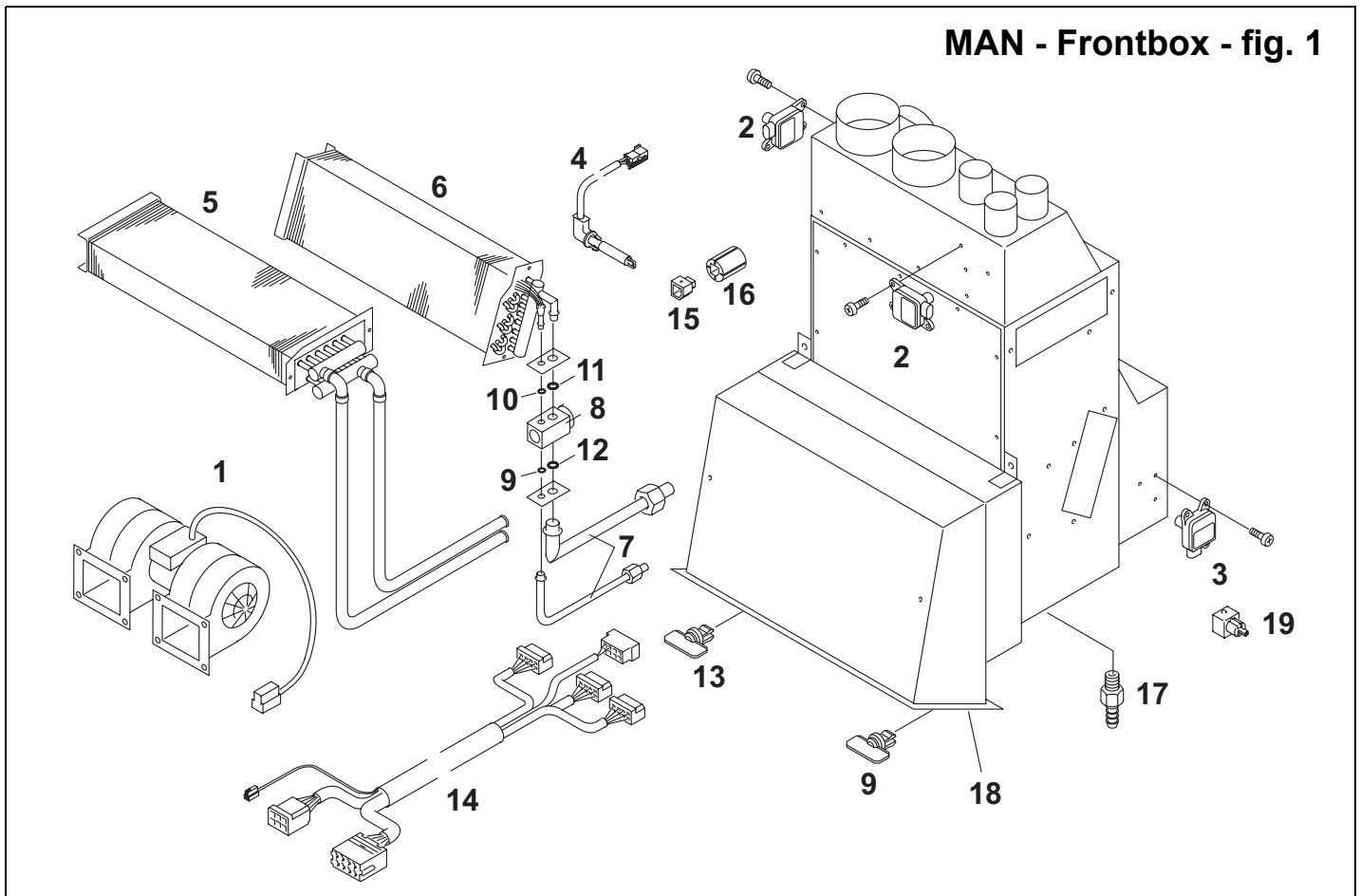
Column Description: Sub-assemblies or components (marked by a point) - offset to the right - are contained in the assembly which is offset one point less.

Example:
fuel pump = assembly
• solenoid valve = sub-assembly
• • gasket = component

The parts dependent on voltage are marked:
12 Volt with red label or dot
24 Volt with green label or dot

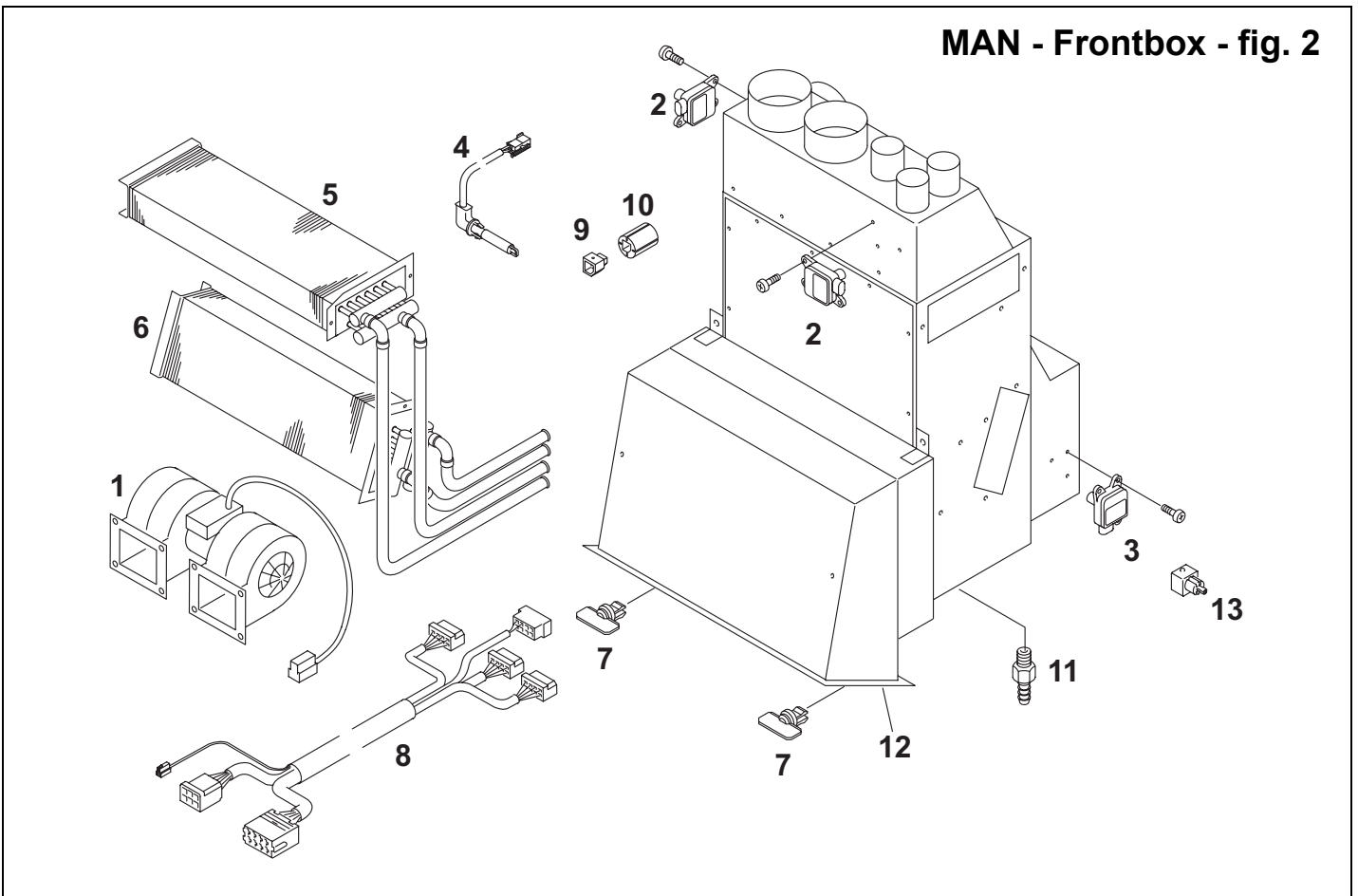
Änderungen vorbehalten / Subject to modification

MAN - Frontbox - fig. 1



Pos.	Stück Quantity	Bestell-Nr. Part no	A/N	Benennung	Description	Bemerkung Remark
MANAS Frontbox (R134a)						
				Frontbox R 07 / R 08		
1	1	11 011 67A		Doppelradialgebläse	bi-volute fan	
2	2	928 86A		Stellmotor	motor	24 V Klappenstellmotor / flap motor
3	1	986 08A		Klappenstellmotor	flap motor	24 V
4	1	831 64A		Temperatursensor	temperature sensor	ca. 200 lg.
5	1	S11 015 49A		Heizwärmetauscher kpl.	heat exchanger assy	incl. Verrohrung
6	1	S11 010 21A		Verdampfer	evaporator	
7	1	S11 015 72A		Kältemittelverrohrung kpl.	refrigerant fluid piping	VL + Rücklaufleitung / return line
8	1	11 014 87A		Expansionsventil	expansion valve	Beutel / bag; Expansionsventil + Dichtungen / expansion valve + gaskets
9	1	808 12A		• Runddichtring	o-ring	NW 8
10	1	806 40A		• Runddichtring	o-ring	NW 10
11	1	806 41A		• Runddichtring	o-ring	NW 13
12	1	808 35A		• Runddichtring	o-ring	NW 16
13	2	11 012 95A		Schnellverschluss Filterhalteblech	fastener filter bracket	
14	1	S11 010 22B		Kabelbaum	wiring harness	
15	1	11 012 96A		Adapter für Stellmotor	adapter for motor	FL / UL Klappenmotor / flap motor
16	3	689 11A		Kunststoffkupplung	plastics coupling	Klappenmotor rund / flap motor round
17	1	11 010 17A		Kondenswasserstutzen	fitting condensate water	
18	1	11 010 12B		Ansaugschacht FL	air intake	
19	1	987 48A		Aufsteckwelle Stellmotor	shaft adapter, flap motor	für Pos. 3 / for Pos. 3

MAN - Frontbox - fig. 2



Pos.	Stück Quantity	Bestell-Nr. Part no	A/N	Benennung	Description	Bemerkung Remark
MAN Frontbox (Kaltwassersatz / cold water assy)						
				Frontbox R 02 / R 03		
1	1	11 011 67A		Doppelradialgebläse	bi-volute fan	
2	2	928 86A		Stellmotor	motor	24 V Klappenstellmotor / flap motor
3	1	986 08A		Klappenstellmotor	flap motor	24 V
4	1	831 64A		Temperatursensor	temperature sensor	ca. 200 lg.
5	1	S11 015 49A		Heizwärmetauscher kpl.	heat exchanger assy	incl. Verrohrung / piping
6	1	S11 015 50A		Kühlwärmetauscher kpl.	cooling exchanger assy	incl. Verrohrung / piping
7	2	11 012 95A		Schnellverschluss Filterhalteblech	fastener filter bracket	
8	1	S11 010 22B		Kabelbaum	wiring harness	
9	1	11 012 96A		Adapter für Stellmotor	adapter for motor	FL / UL Klappenmotor / flap motor
10	3	689 11A		Kunststoffkupplung	plastics coupling	Klappenmotor rund / flap motor round
11	1	11 010 17A		Kondenswasserstutzen	fitting condensate water	
12	1	11 010 12B		Ansaugschacht FL	air intake	
13	1	987 48A		Aufsteckwelle Stellmotor	shaft adapter, flap motor	für Pos. 3 / for Pos. 3



Valeo Thermal Commercial Vehicles Germany GmbH
Postfach 1371 - 82198 Gilching - Germany - Tel. +49 (0)8105 7721-0 - Fax +49 (0)8105 7721-889
www.valeo-thermalbus.com - service-valeobus@valeo.com