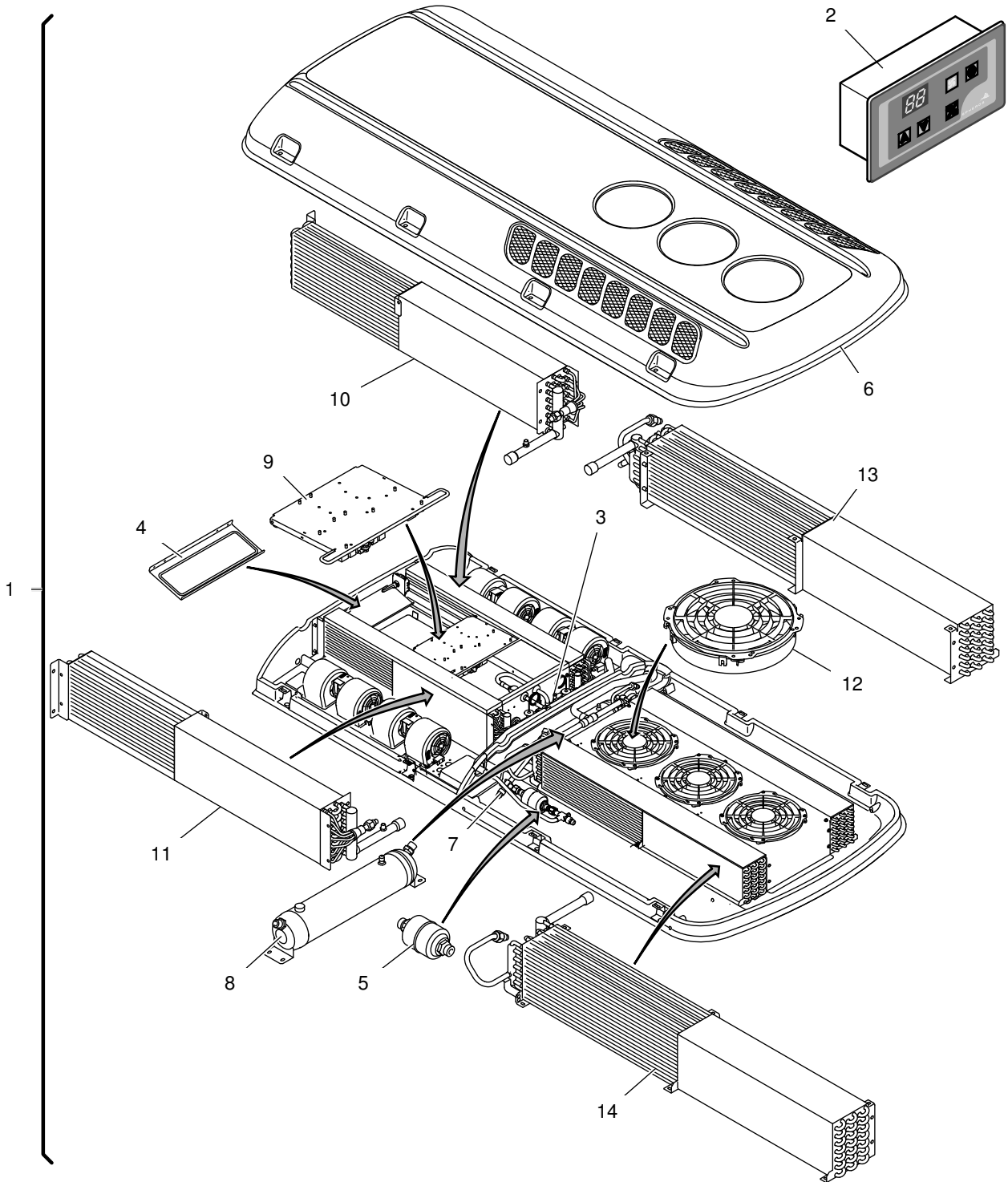


Klimaanlage
Air conditioning system

Ersatzteil-Liste
Spare parts list

CC200



Item	Benennung	Description	Info	Art.Nr. / Part-No.
1A	Aufdachklimaanlage CC200 12V	Air Conditioning System CC200 12V	r5500	11114180A
1B	Aufdachklimaanlage CC200 12V	Air Conditioning System CC200 12V	r3000	11114180A
1C	Aufdachklimaanlage CC200 24V	Air Conditioning System CC200 24V	r5500	11114475A
1D	Aufdachklimaanlage CC200 24V	Air Conditioning System CC200 24V	r3000	11112845A
-	Alu-Gitter	Aluminum grid		11113025A
-	Anschlag links	Stop LH		11113022A
-	Anschlag rechts	Stop RH		11113023A
2A	Bedientafel GL-W101 f. 111114475A	Control Unit GL-W101 f. 111114475A		11111236A
2B	Bedientafel GL-W160	Control Unit GL-W160		11114008A
2C	Bedientafel GL-W161	Control Unit GL-W161		11114009A
2D	Bedientafel GL-W510	Control Unit GL-W510		1103588A
2E	Bedientafel Kit GL-W161	Control Unit Kit GL-W161		11114609A
-	Buchse	Socket		11113019A
-	Buchse	Socket		11113020A
-	Buchse	Socket		11113021A
-	Buchse	Socket		11112984A
-	Elektrische Schnittstelle KAE	Electrical interface KAE		11113035A
3	Expansionsventil	Expansion valve		11112987A
-	Fixierungshalter	Bracket		11113040A
4	Frischlufklappe montiert	Fresh air flap assembled		11113018A
-	Gummi Scheibe	Washer, rubber		11113032A
-	Halter 1 Befestigung Haube	Bracket 1, attachment cover		11112965A
-	Halter 2 Befestigung Haube	Bracket 2, attachment cover		11112966A
5	Filter-Trockner	Filter drier		11112978A
-	Halter Rohr	Bracket pipe		11113016A
-	Halter Ventil	Bracket valve		11112980A
6	Haube	Cover	R5500	11112933A
-	Isoliermatte	Insulation mat		11113033A
-	Isoliermatte	Insulation mat		11112967A
-	Kabelbaum Klappe	Cable harness flap		11112988A
-	Kabelbaum Verdampfer	Cable harness evaporator		11112989A
-	Kabelbaum Verflüssiger	Cable harness Condenser		11112971A



Item	Benennung	Description	Info	Art.Nr. / Part-No.
-	Kältemittelleitung	Refrigerant pipe		11112983A
-	Kältemittelleitung	Refrigerant pipe		11112990A
7	Kältemittelleitung kpl. Sammler /Trockner	Refrigerant pipe compl. receiver / drier		11112981A
-	Kältemittelleitung links	Refrigerant pipe LH		11112975A
-	Kältemittelleitung montiert	Refrigerant pipe assembled		11113030A
-	Kältemittelleitung rechts	Refrigerant pipe RH		11112974A
-	Kältemittelleitung rechts	Refrigerant pipe RH		11112976A
8	Kältemittelsammler	Receiver		11112977A
-	Kantenschutz	Edge protection		11113039A
-	Luftleitblech	Air baffle		11112979A
-	Montagekit CC200 (11112845A)	Installation kit CC200 (11112845A)		11113319A
-	Montagekit CC200 (11114180A)	Installation kit CC200 (11114180A)		11114191A
-	Montagekit CC200 (11114475A)	Installation kit CC200 (11114475A)		11114480A
-	Platte Frischluftfilter	Fresh air filter		11113024A
9A	Platte Relaisafel	Plate relay board		11113038A
9B	Relaisafel GL-W143	Relay board GL-W143	24V	11113034A
-	Rohr CU	Pipe CU		11113031A
-	Rotalock Ventil	Rotalock valve		11112970A
-	Scheibe	Washer		11112973A
-	Schild "OP"	Identification plate "OP"		11113015A
-	Schottblech Anschlag	Hatch stop		11113028A
-	Schottblech links	Hatch LH		11113026A
-	Schottblech rechts	Hatch RH		11113027A
-	Schraube M5x25	Screw M5x25		11112972A
-	Schraube M5x35	Screw M5x35		11112991A
-	Typschild	Identification plate		11113012A
10	Verdampfer links	Evaporator LH		11112985A
11	Verdampfer rechts	Evaporator RH		11112986A
12	Verdampfergebläse	Evaporator blower		1103656A
13	Verflüssiger links	Condenser LH		11112968A
14	Verflüssiger rechts	Condenser RH		11112969A
-	Welle Frischluftklappe	Rod fresh air flap		11113029A

- Nicht abgebildet / not illustrated



Valeo Thermal Commercial Vehicles Germany GmbH
Postfach 1371 - 82198 Gilching - Germany - Tel. +49 (0)8105 7721-0 - Fax +49 (0)8105 7721-889
www.valeo-thermalbus.com - service-valeobus@valeo.com