

Klimaanlage
Air conditioning system

Ersatzteil-Liste
Spare parts list

Aquasphere TC400

S 415 HD

S 415 HDH

S 417 HDH

S 431 DT

S 431 DT Euro6

S 417 HDH USA

Inhalt / Content:

HLK Dachbox / HLK roof box S 415 HD; S 415 HDH; S 417 HDH; S 417 HDH - USA	Fig. 1
Dachboxen Doppelstock / roof box two-floor S 431 DT	Fig. 2
Verflüssiger schwenkbar / condenser rotatable S 415 HD und S 417 HDH-USA	Fig. 3
Verflüssiger / condenser S 415 HDH; S 417 HDH (Multiflow)	Fig. 4
Verflüssiger / condenser S 431 DT, S 431 DT Euro6 mit Kälteeinheit / with chiller unit	Fig. 5
Energieeinheit / power unit S 415 HD; S 415 HDH; S 417 HDH	Fig. 6
PWT-Einheit / PWT-unit S 415 HD; S 415 HDH; S 417 HDH	Fig. 7
Wasserverteilstation / water distribution unit S 415 HD	Fig. 8, 9
Wasserverteilstation / water distribution unit S 415 HDH; S 417 HDH	Fig. 10, 11
Energieeinheit / power unit S 417 HDH - USA mit Kälteeinheit / with chiller unit E/S3-USA	Fig. 12
Wasserverteilstation / water distribution unit S 417 HDH - USA	Fig. 13
Wasserverteilstation / water distribution unit S 431 DT, S 431 DT Euro6	Fig. 14, 15
Verdichtergruppe / compressor assy FKX 40; FKX 50	Fig. 16
Bugschrank; Bugschrank Doppelstock Oberdeck; Bugschrank-USA Frontbox; Frontbox two-floor upper deck; Frontbox USA	Fig. 17
Wärmetauscher Fahrerruheraum kpl. und Einstiegsheizer heat exchanger driver relaxation room assy and entrance heater	Fig. 18
Axialgebläseheizer / heater axial fan	Fig. 19
Normteile / Standard parts	Seite / Page 29

HINWEIS: „S“ vor der Bestell-/Ident-Nr. bedeutet: Lieferzeit kann bis zu 6 Wochen betragen.

Hinweis: Nach rechts eingerückte Teile bzw. Untergruppen (durch Punkte markiert) sind in den um einen Punkt weniger eingerückten Baugruppen enthalten.

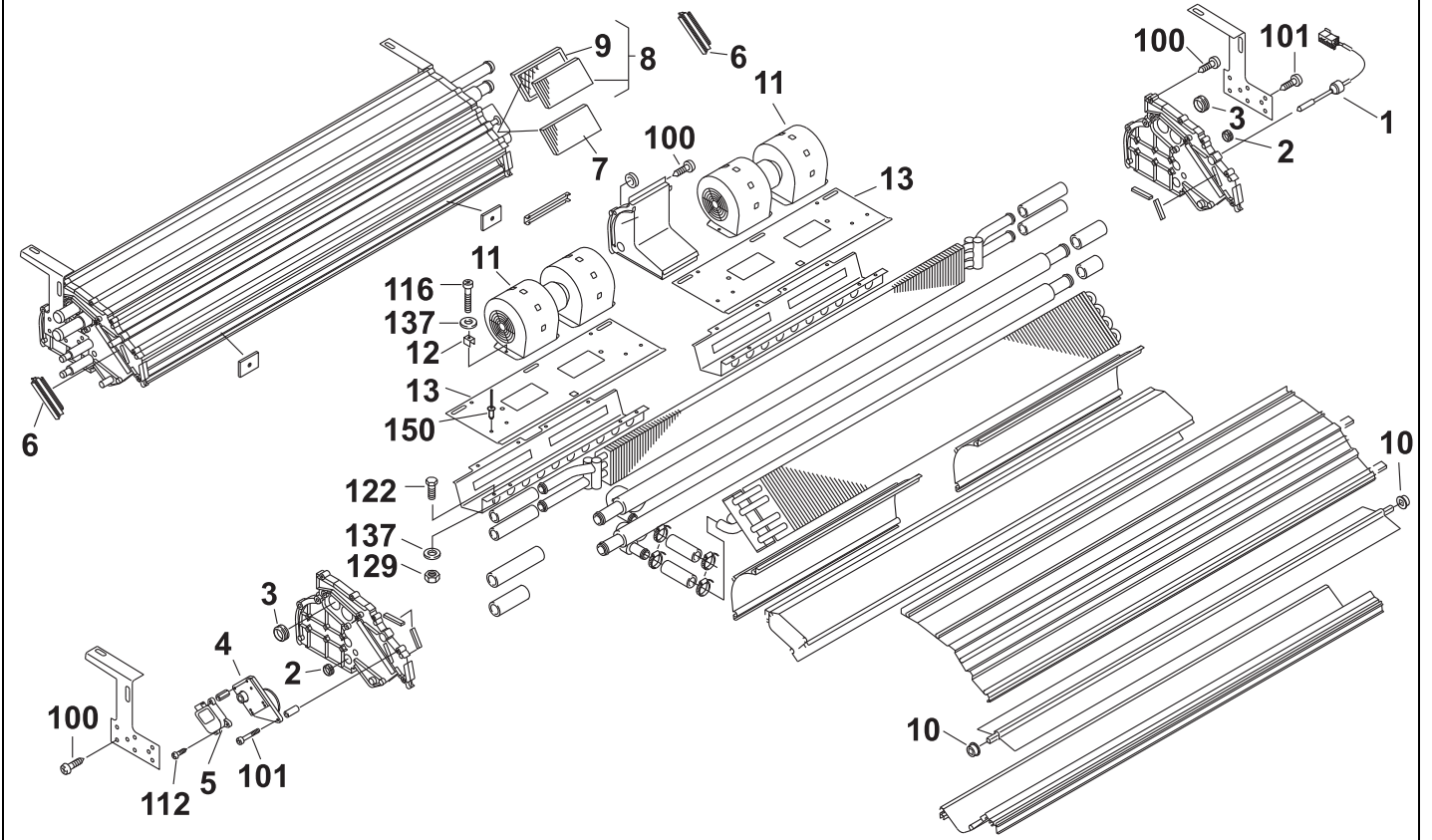
Note: Sub-assemblies or components (marked by a point) - offset to the right - are contained in the assembly which is offset one point less.

Änderungen vorbehalten. Im Fall einer mehrsprachigen Version ist Deutsch verbindlich. Die aktuelle Fassung dieser Ersatzteilliste steht unter www.spheros.de zum Download bereit. / Subject to modification. In multilingual versions the German language is binding. Latest version of this spare parts list is provided for download on www.spheros.de.

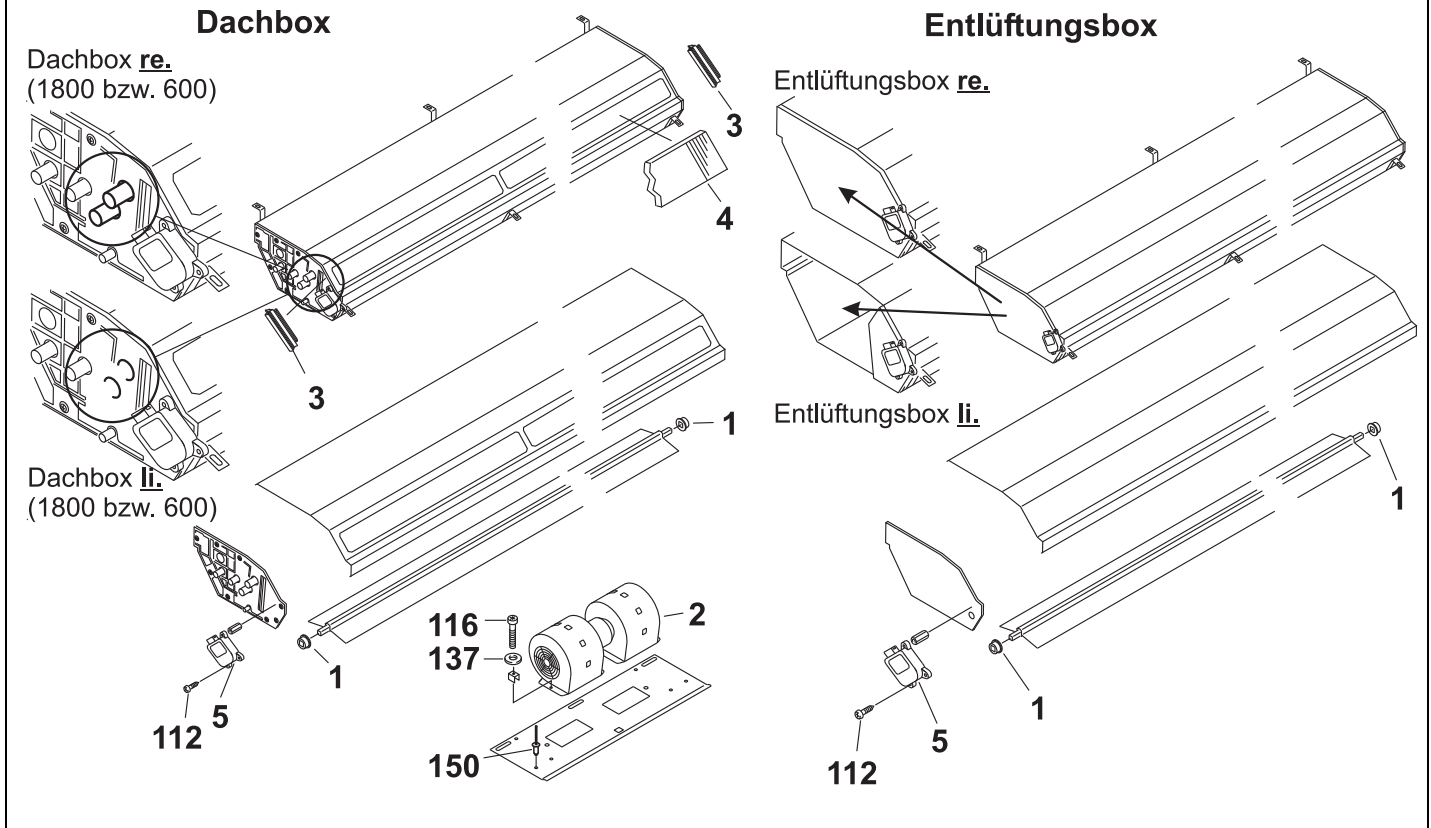
Pos.	Stück Quantity S 415 HD S 415 HDH S 417 HDH	Stück Quantity S 417 HDH USA	Bestell-Nr. Part no	A/N	Benennung	Description	Bemerkungen Remarks
HLK Dachbox / roof box - S 415 HD; S 415 HDH; S 417 HDH; S 417 HDH - USA							
0	5	6	S68806E		HLK-Dachbox	HLK roof box	
0	1		S1100327D		HLK-Dachbox mit Kaltfühler	HLK roof box with cold sensor	vo li / front LH

Pos.	Stück Quantity 688 06B	Stück Quantity 11 003 27A	Bestell-Nr. Part no	A/N	Benennung	Description	Bemerkungen Remarks
1		1	1100534A		Raumthermostatfühler	room thermostat sensor	gehört zu / part of 11 003 27A
2	4	4	1100123A		Rohrabdichtung WT	tube sealing heat exchanger	
3	4	4	68942A		Rohrabdichtung Dachbox	tube sealing roof box	
4	1	1	1100350C		Getriebeeinheit	transmission unit	
5	1	1	92886A		Stellmotor VMC 2	motor VMC 2	
6	2	2	68943C		Filterabdichtung	filter sealing	
7	5	5	68951A		Frischlufffilter	fresh air filter	bis / up to 11/2002
8	4	4	1100800B		Kassette mit Filter	cassette with filter	Ersetzt / replaces Pos. 7 (689 51A) ab / from 11/2002
9	4	4	1100807A		• Vliesmatte für Kassette	fleece for cassette	
10	2	2	68952A		Enddeckellager	end-cover bearing	
11	2	2	1101162B		Doppelradialgebläse	dual radial fan	009-B 40/IE
12	4	4	1102026A		Spannklammer	clamp	
13	2	2	S68947B		Gebläseplatte	fan board	

Aquasphere TC 400 - fig. 1

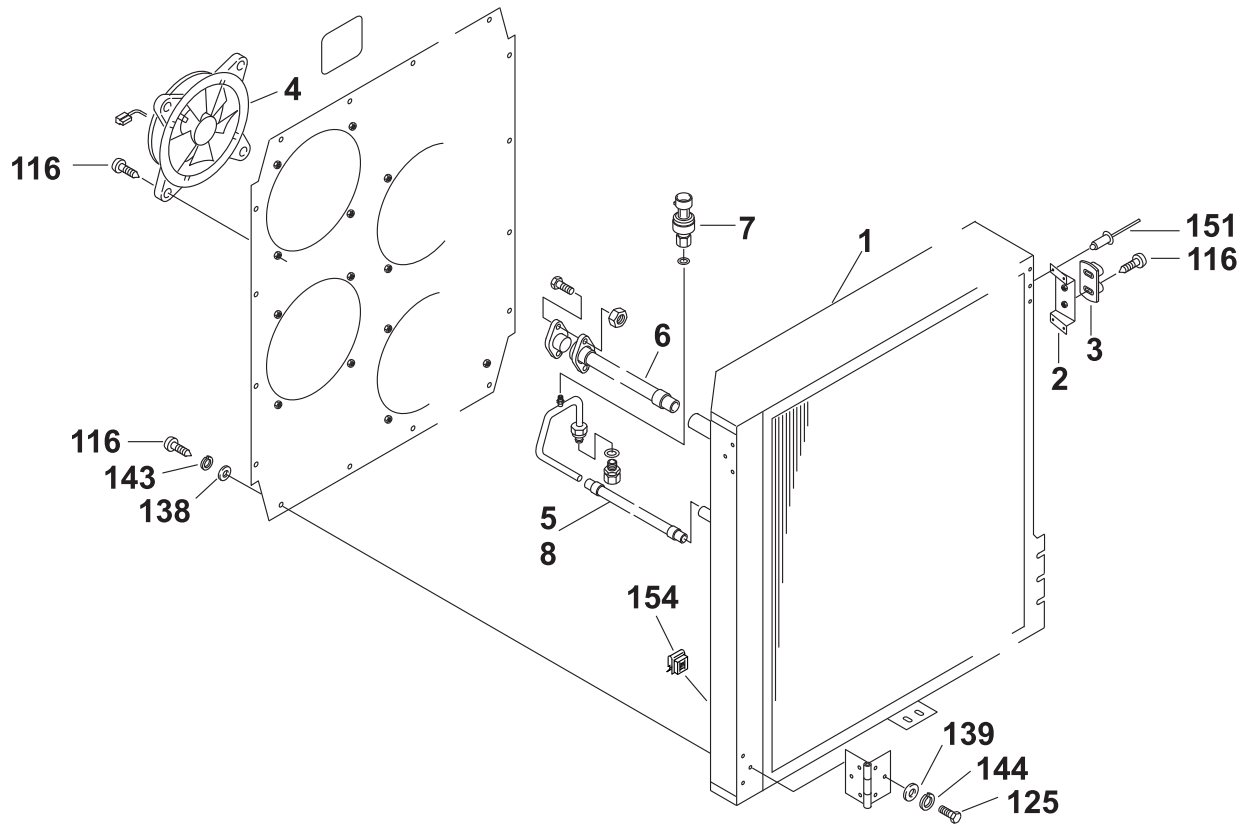


Aquasphere TC 400 - fig. 2



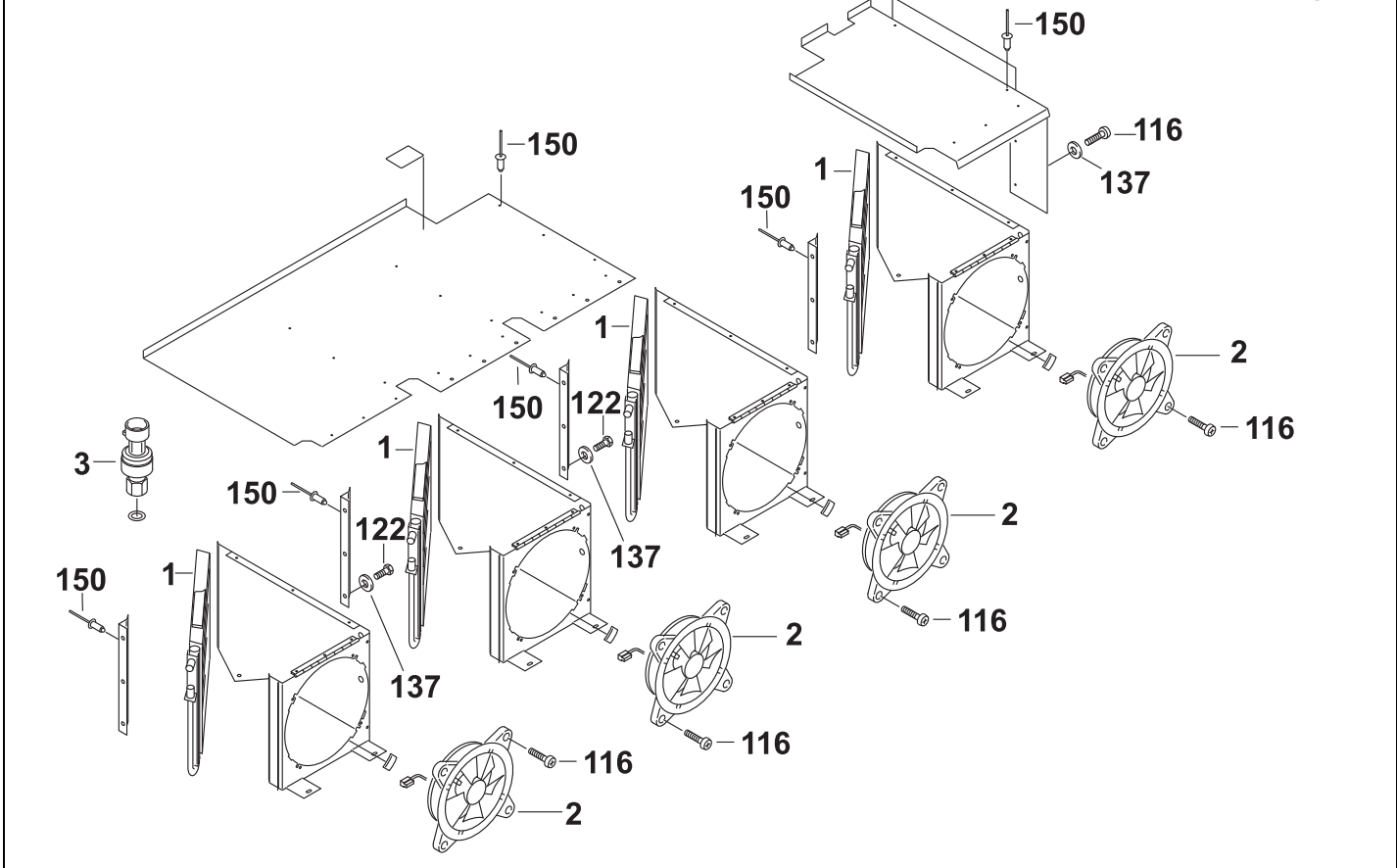
Pos.	Dachbox li. kpl roof box LH ca. 1800 lg. 1100776C	Dachbox li. kpl roof box LH ca. 600 lg. 1100779D	Entlüftungs- box li. ventilation box LH 1100795B	Bestell-Nr. Part no	A/N	Benennung	Description	Bemerkungen Remarks
	Dachbox re. kpl. roof box RH ca. 1800 lg. 1100778C	Dachbox re. kpl roof box RH ca. 600 lg. 1100780D	Entlüftungs- box re. ventilation box RH 1100796B					
	Stück Quantity	Stück Quantity	Stück Quantity					
Dachboxen Doppelstock S 431 DT / roof box two-floor S 431 DT								
1	2	2	2	68952A		Enddeckellager Dachbox	end-cover bearing roof box	
2	2	1		1101162B		Doppelgebläse	dual fan	009-B 40 / IET - 22 24V
3	2	2		1100887A		Filterabdichtung Dachbox	filter sealing roof box	Doppelstock / two-floor
4	3			1101120A		Luffilter	air filter	Doppelstock / two-floor; ca. 596 lg.
4		2		1100895B		Luffilter	air filter	Doppelstock / two-floor; ca. 279,5 lg.
5	1	1	1	92886A		Stellmotor	motor	VMC 2

Aquasphere TC 400 - fig. 3



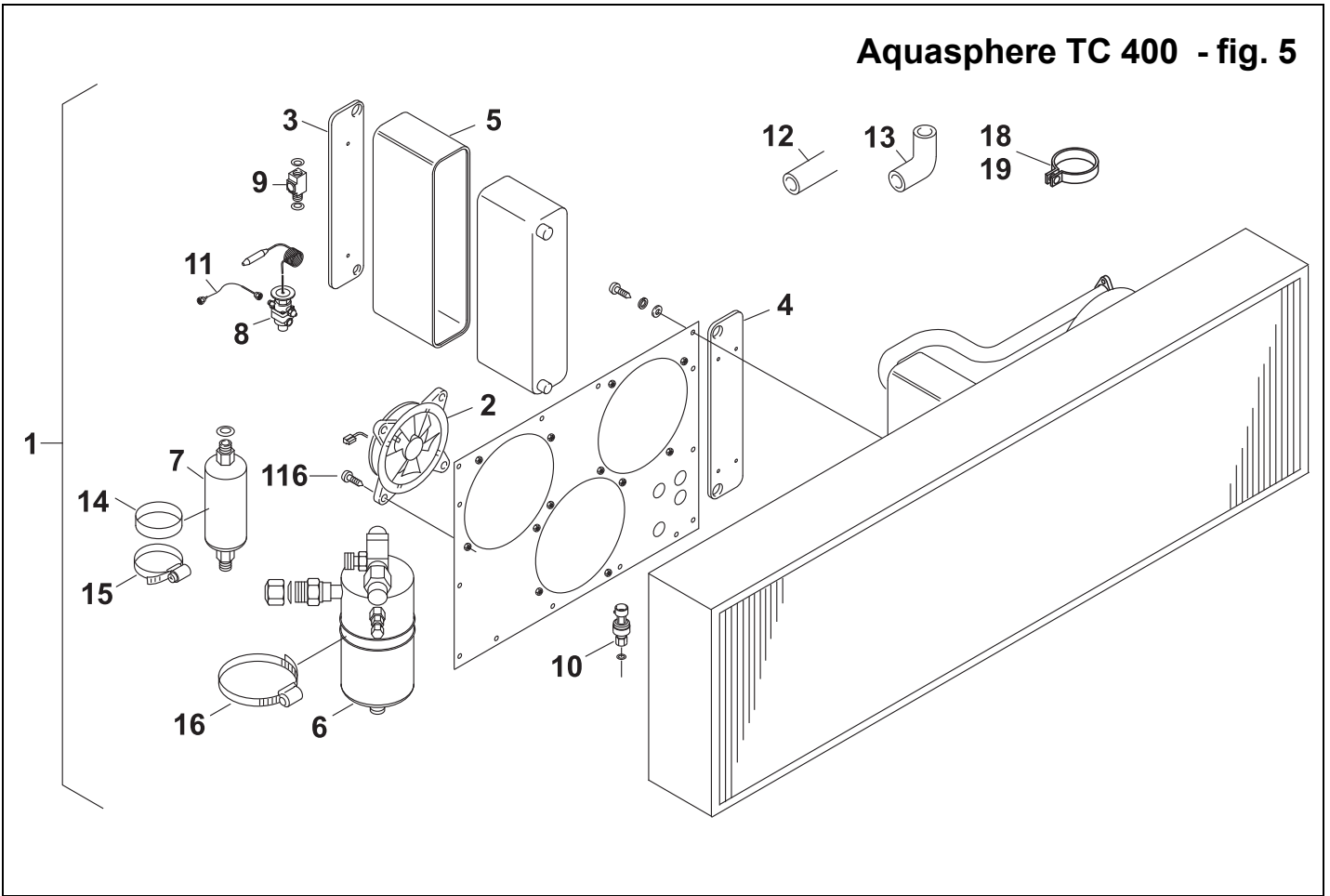
Pos.	Stück Quantity S 415 HD	Stück Quantity S 417 HDH USA	Bestell-Nr. Part no	A/N	Benennung	Description	Bemerkungen Remarks
Verflüssiger schwenkbar / condenser rotatable - S 415 HD und S 417 HDH-USA							
0	REF		S68807B		LU Verflüssiger schwenkbar S 415 HD	condenser rotatable S 415 HD	
0		REF	S1100723B		LU Verflüssiger schwenkbar S 417 HDH - USA	condenser rotatable S 417 HDH - USA	
1	1		S68923A		Verflüssiger	condenser	bis / up to 11/2001
1	1		S1100758A		Verflüssiger	condenser	ab / from 11/2001
1		1	S1100771A		Verflüssiger	condenser	
2	2	2	1100760A		Halteblech Türkeil	door wedge	
3	2	2	S68940A		Türkeilpuffer	door wedge bumper	
4	4	6	68935C		Axialgebläse	axial fan	VA 01-BF 70/IE-36 APKSL
5	1		S1100757A		Flexrohr	tube flexible	DN 16 / FI-750 mm
6	1	1	S1100756A		Flexrohr kpl.	tube flexible assy	DN 25 / DoFI-750 mm
7	1	1	68926A		Kältemittel-Drucksensor	refrigerant pressure sensor	
8		1	S1100799A		Flexrohr	tube flexible	DN 16 / FI-750 mm

Aquasphere TC 400 - fig. 4



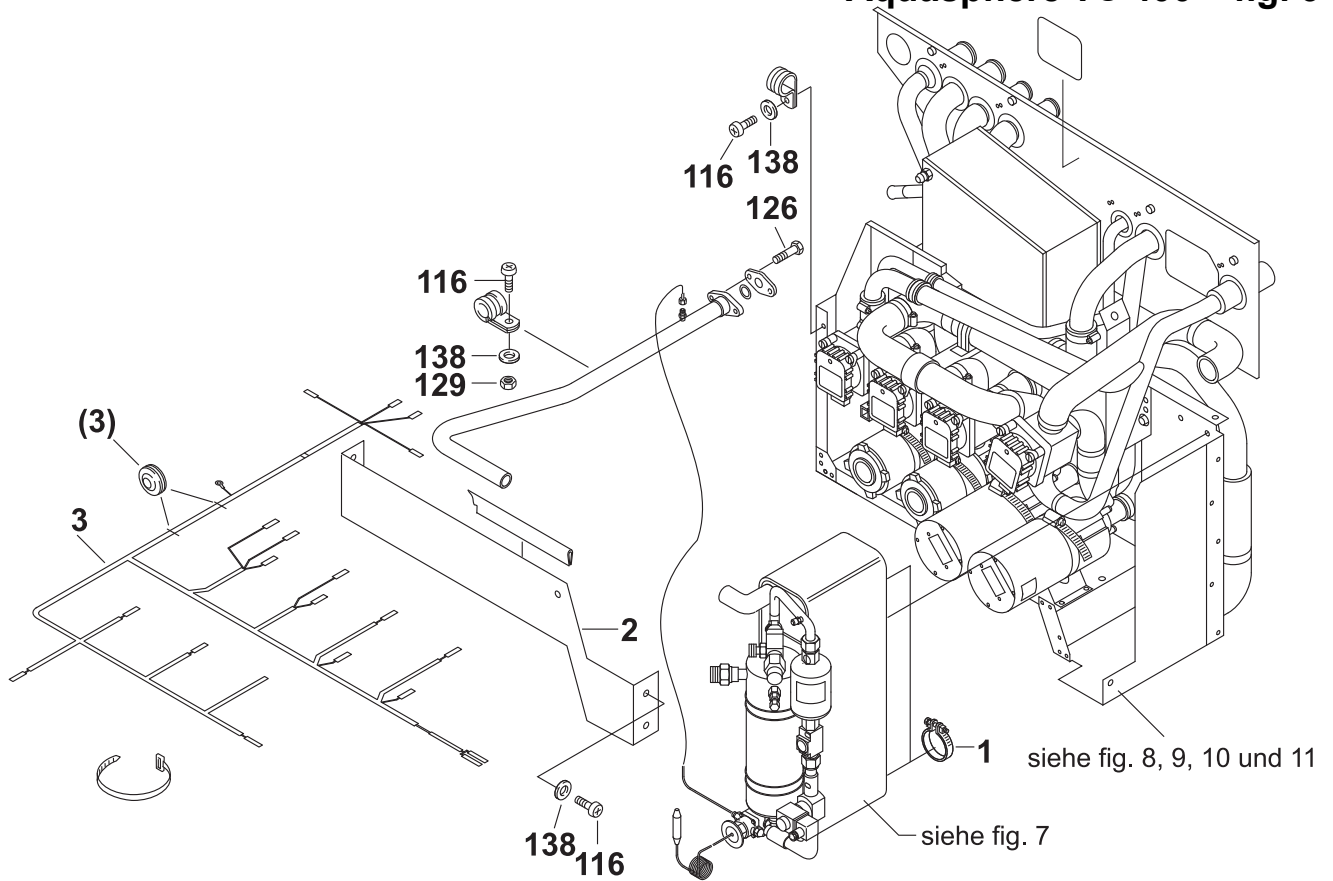
Pos.	Stück Quantity S 415 HDH	Stück Quantity S 417 HDH	Bestell-Nr. Part no	A/N	Benennung	Description	Bemerkungen Remarks
Verflüssiger / condenser - S 415 HDH; S 417 HDH (Multiflow)							
0	REF	REF	S69246B		Verflüssiger HDH Multiflow	condenser HDH Multiflow	
1	4	4	S68938A		Multiflow	Multiflow	
2	4	4	68935C		Axialgebläse	axial fan	VA 01-BF 70/IE-36 APKSL
3	1	1	68926A		Kältemittel-Drucksensor	refrigerant pressure sensor	lose beigelegt loosely enclosed

Aquasphere TC 400 - fig. 5



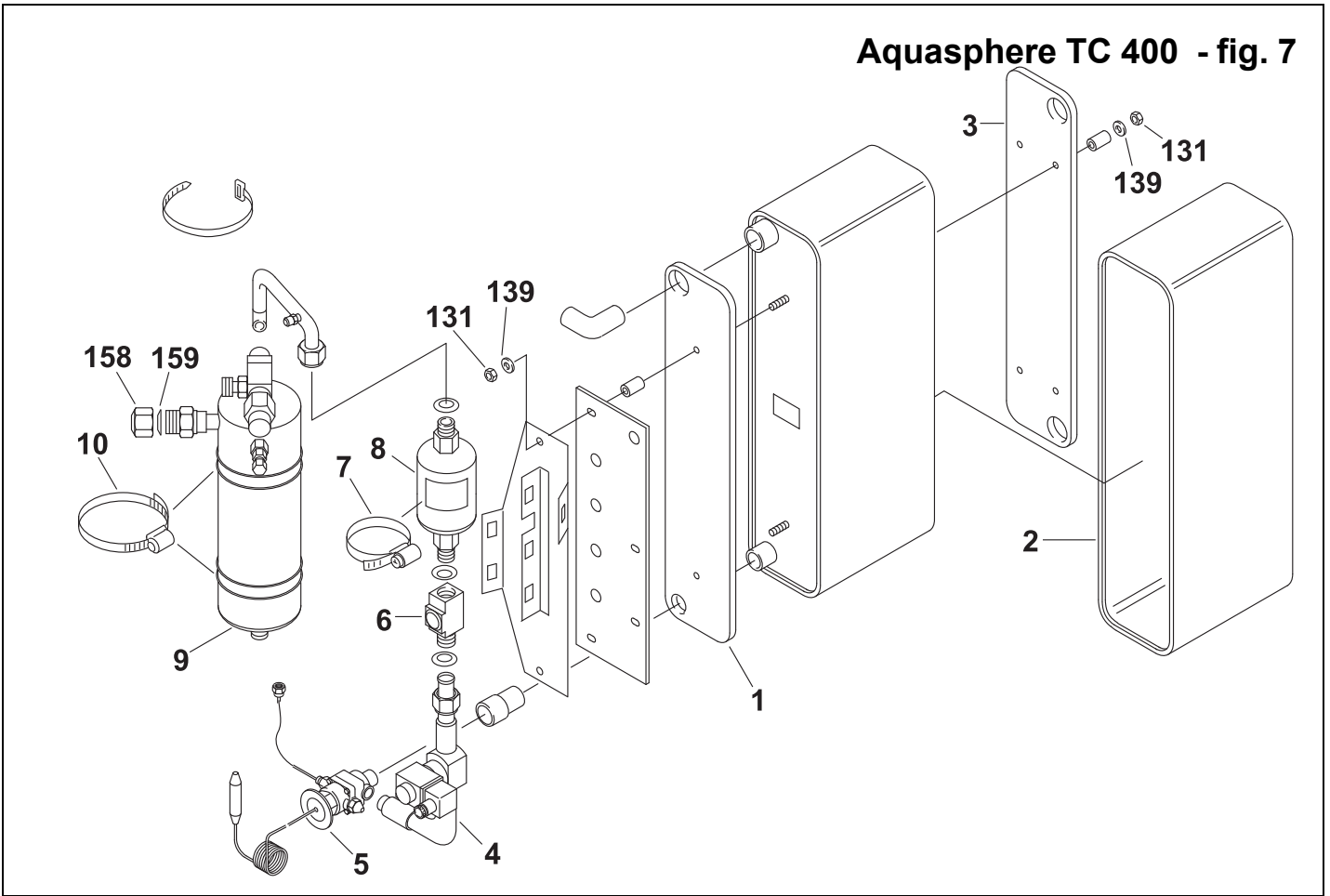
Pos.	Stück Quantity		Bestell-Nr. Part no	A/N	Benennung	Description	Bemerkungen Remarks
	S431 DT	S431 DT Euro 6					
Verflüssiger S 431 DT mit Kälteeinheit / condenser S 431 DT with chiller unit							
1	1		S1103641A		LU-Klimaanlage Verflüssiger	A/C condenser	S 431 DT
1		1	11114424A		LU-Klimaanlage Verflüssiger	A/C condenser	S431 DT EU6
2	6	6	68981C		Axialgebläse	axial fan	VA 01-BF 70/IE-36 SPK SL
3	2	2	1302032A		Plattenwärmetauscher- Isolierung vo	plate heat exchanger insulation front	
4	2	2	1302031A		Plattenwärmetauscher- Isolierung hi	plate heat exchanger insulation rear	
5	2	2	1302059A		Plattenwärmetauscher- Isolierung mi	plate heat exchanger insulation middle	
6	1	1	1100810B		Kältemittelsammler mit Eckventil	bottle with angle valve	11/16 6,8 l stehend / upright
7	1	1	1302060A		Filtertrockner	drier	R 134 A CC 350
8	2	2	1100814A		Thermisches Expansionsventil	expansion valve	TMX DX 5
9	2	2	47275A		Schauglas	sight glass	7/8" AA NW 13
10	1	1	68926A		Kältemittel-Drucksensor	refrigerant pressure sensor	
11	2	2	47278A		Anschluss-Kapillare	connecting capillaries	
12	4	4	1100878B		Schlauch	hose	Ø 38; ca 65 lg. Thermo-Ident.-Nr. 106 023
13	4	4	1100874A		Formschlauch	molded hose	Ø 38; 90° ca 65/ 90 lg. Thermo-Ident.-Nr. 911 88A
14	2	2	69228A		Schlauchring	hose ring	Ø 99; ca 20 lg.
15	16	16	1100714A		Schlauchselle	clamp	Pebra AERO BGV 40-60
16	2	2	1100812A		Schlauchselle	clamp	Pebra 180 mm; F 11 ABH 180200 AERO BGV-C
17	1	1	48157A		Schlauchselle	clamp	S 70 - 90 / 13
18	3	3	24511A		Rohrschelle	clamp	Ø 38
19	1	1			Rohrschelle	clamp	22 / 15 GU

Aquasphere TC 400 - fig. 6



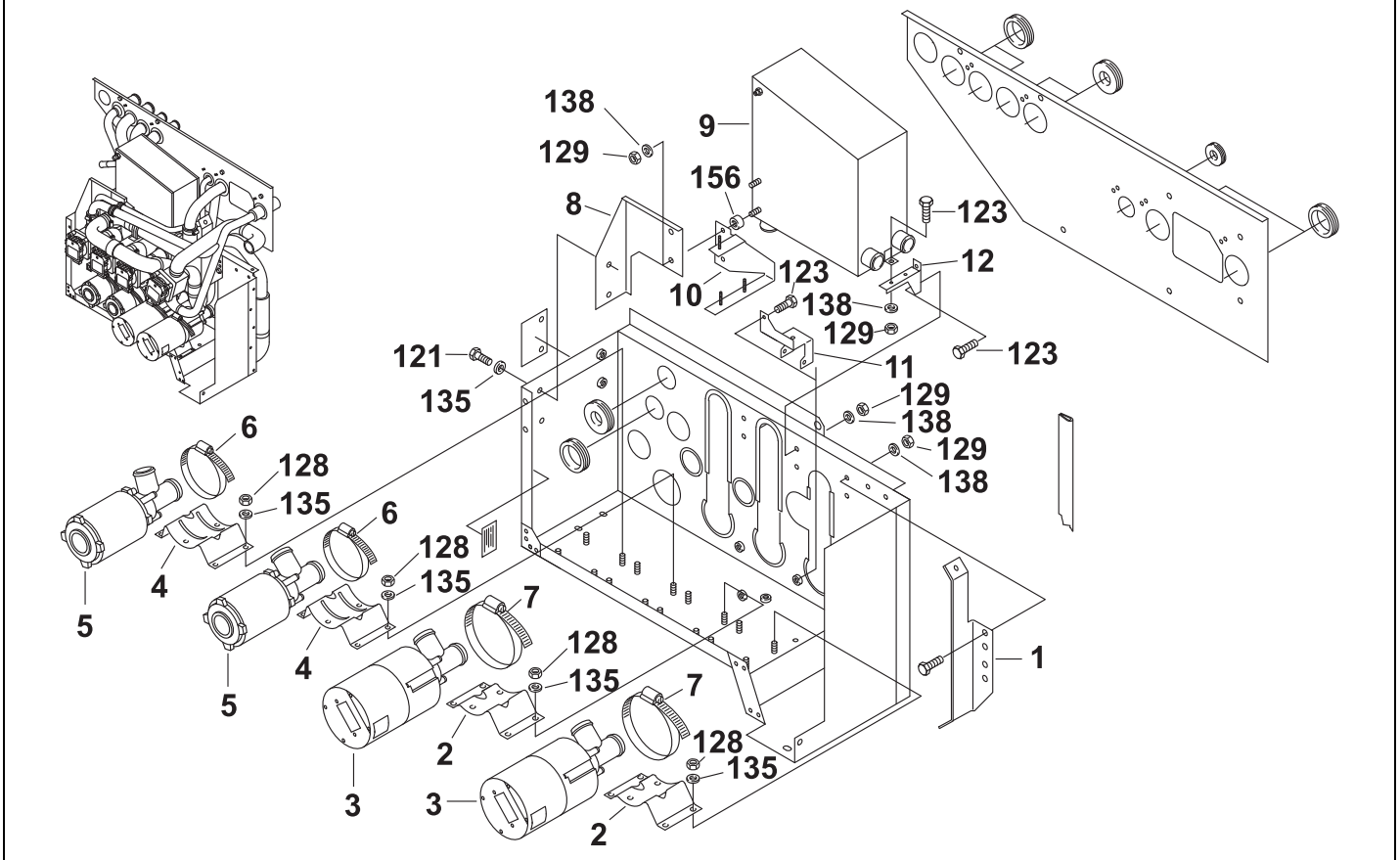
Pos.	Stück Quantity S 415 HD	Stück Quantity S 415 HDH	Stück Quantity S 417 HDH	Bestell-Nr. Part no	A/N	Benennung	Description	Bemerkungen Remarks
Energieeinheit / power unit S 415 HD; S 415 HDH; S 417 HDH								
0	REF			S68809A		Energieeinheit E/S 2	power unit E/S 2	S 415 HD
0		REF	REF	S69247A		Energieeinheit E/S 3	power unit E/S 2	S 415 HDH / S 417 HDH
1	2	2	2	1100527A		Federschlauchschelle	hose clamp	
2	1			S1100526A		Schutzblech	protection plate	
3	1			S69372C		Kabelbaum E-Station	wiring harness	
3		1	1	S1100020C		Kabelbaum E-Station	wiring harness	

Aquasphere TC 400 - fig. 7



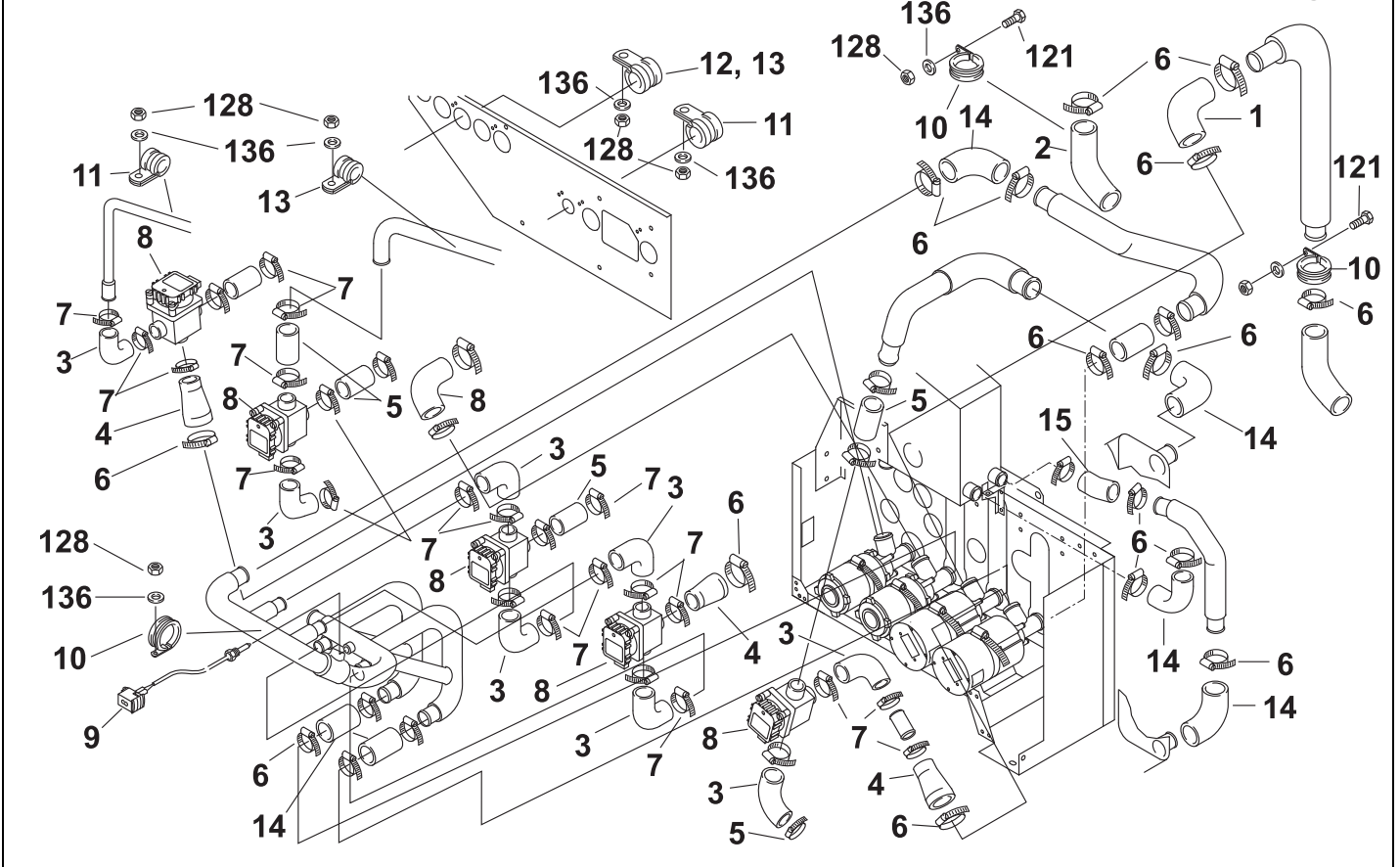
Pos.	Stück Quantity S 415 HD	Stück Quantity S 415 HDH	Stück Quantity S 417 HDH	Bestell-Nr. Part no	A/N	Benennung	Description	Bemerkungen Remarks
PWT-Einheit / PHE unit - S 415 HD; S 415 HDH; S 417 HDH								
1	1	1	1	S1100740A		Plattenwärmetauscher- Isolierung vo	plate heat exchanger insu- lation front	
2	1	1	1	S1100741A		Plattenwärmetauscher- Isolierung mi	plate heat exchanger insu- lation middle	
3	1	1	1	S1100739A		Plattenwärmetauscher- Isolierung hi	plate heat exchanger insu- lation rear	
4	1	1	1	S68919A		Kältemittelleitung / Magnetventil	refrigerant line / solenoid valve	
5	1	1	1	68920A		Therm. Expansionsventil	expansion valve	TMX; DX 7; XLS-W
6	1	1	1	68511A		Schauglas	sight glass	7/8" - 14 UNF
7	1	1	1	92659B		Schlauchschelle Pebra	clamp PEBRA	Aero BGV (79-90)
8	1	1	1	68755A		Filtertrockner	drier	7/8" UNF
9	1	1	1	1100707D		Kältemittelsammler	bottle	
10	2	2	2	48158A		Schlauchschelle	clamp	S 90-110 / 13

Aquasphere TC 400 - fig. 8



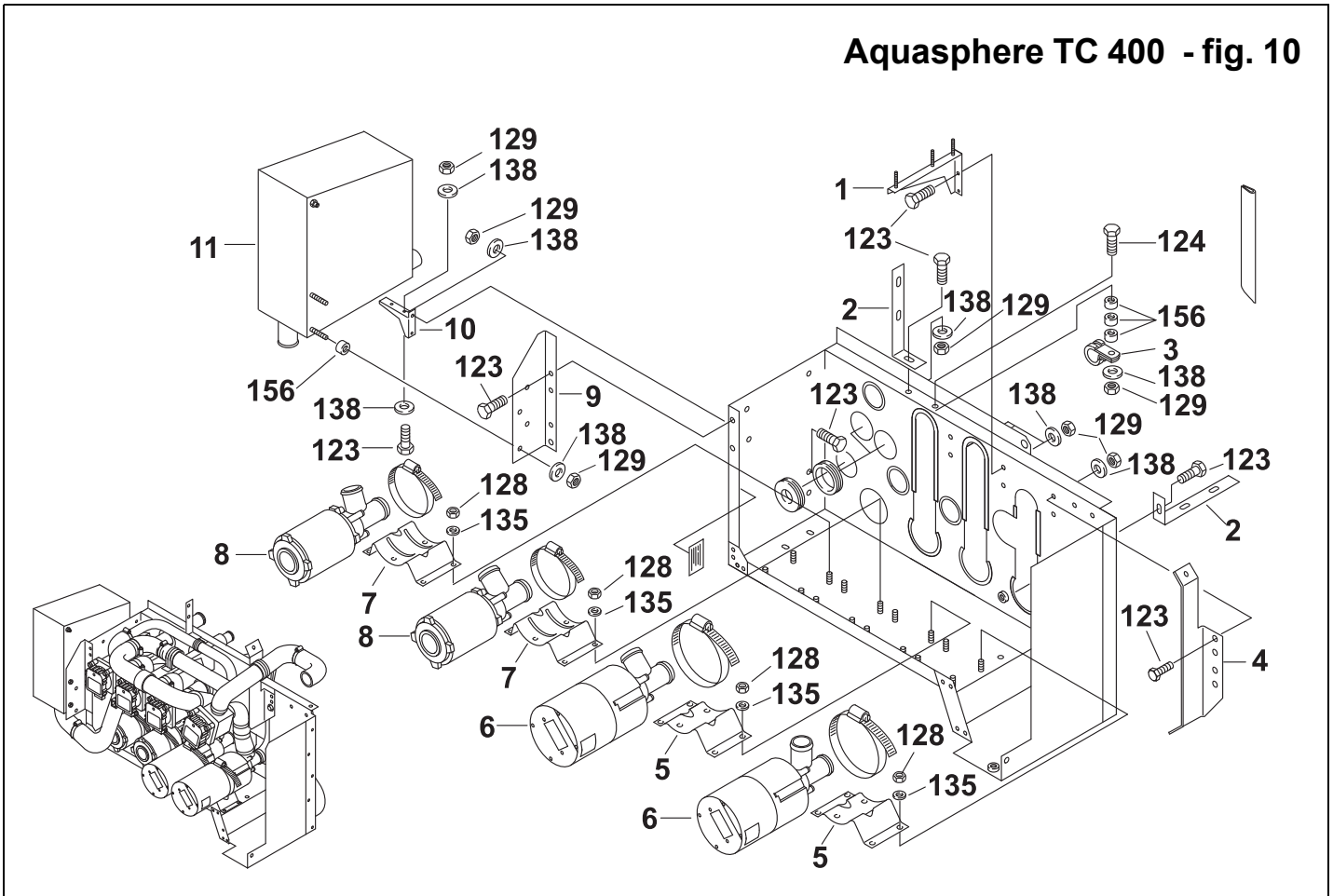
Pos.	Stück Quantity S 415 HD	Bestell-Nr. Part no	A/N	Benennung	Description	Bemerkungen Remarks
Wasserverteilstation / water distribution unit - S 415 HD						
1	1	S9001346B		Winkel	angle	
2	2	233641		Ständer	support	
3	2	1300070C		Umwälzpumpe U 4852	circulation pump	
4	2	37269A		Ständer	support	
5	2	92680C		Umwälzpumpe U 4814	circulation pump	
6	2	67372A		Schlauchschelle Aero	clamp	A 72- 79
7	2	67373A		Schlauchschelle Aero	clamp	A 98-120; Skt SW 8
8	1	S9001348A		Winkel	angle	
9	1	S9000714C		Entlüftungsbox isoliert	ventilation box insulated	
10	1	S9000777B		Winkel	angle	
11	1	S9001347A		Halter	support	
12	1	S9000717A		Halter	support	

Aquasphere TC 400 - fig. 9



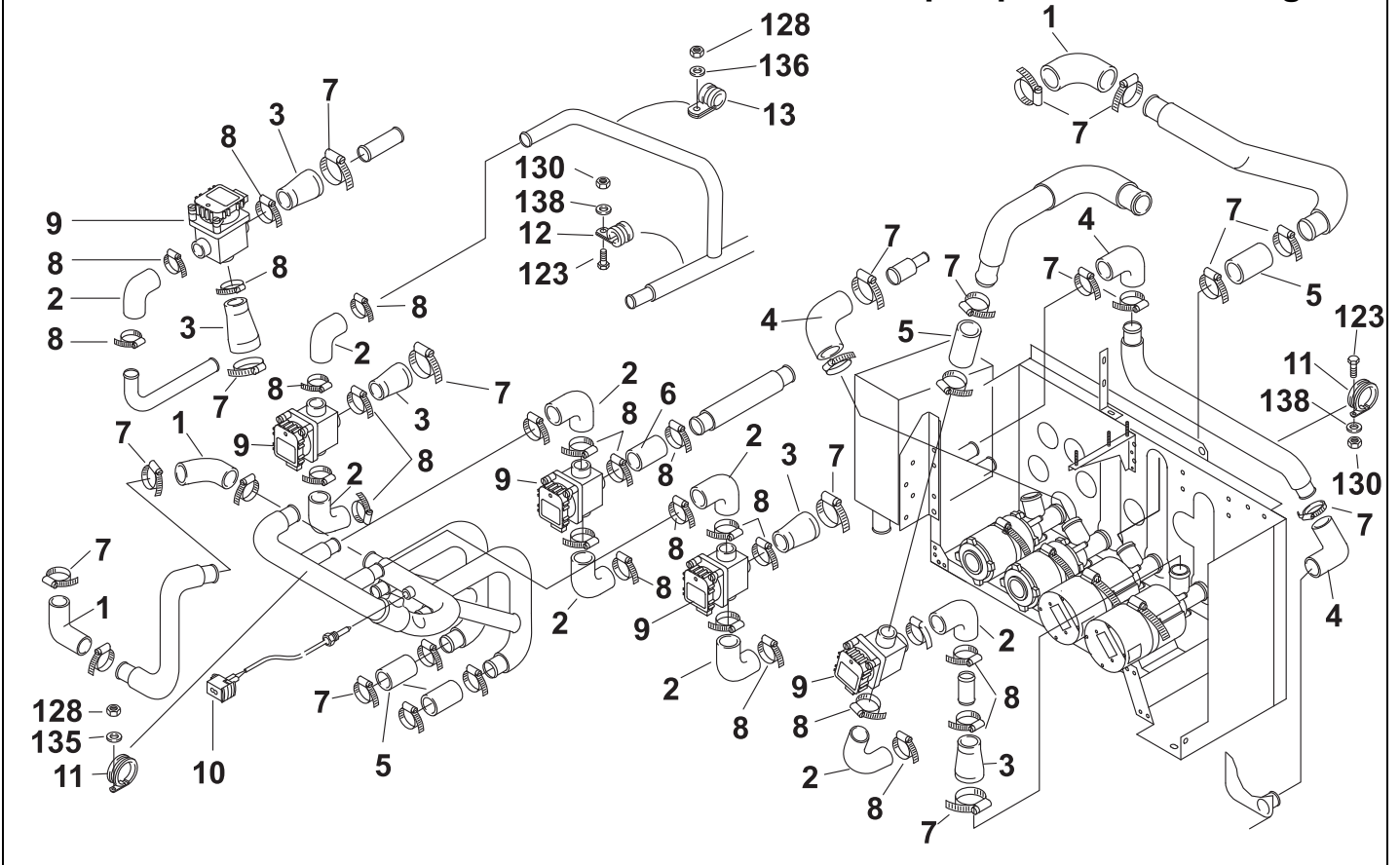
Pos.	Stück Quantity S 415 HD	Bestell-Nr. Part no	A/N	Benennung	Description	Bemerkungen Remarks
Wasserverteilstation / water distribution unit - S 415 HD						
1	7	S91188A		Formschlauch	molded hose	Ø 38 / 90° 65/90 lg.
2	2	S82638B		Formschlauch	molded hose	Ø 38 / 90° 65/130 lg.
3	8	S87801B		Formschlauch	molded hose	Ø 28 / 90° 49/60 lg.
4	3	S90916A		Formschlauch	molded hose	Ø 38 / Ø 28; 100 lg.
5	5	S34357A		Schlauch	hose	Ø 28; 62 lg.
6	26	67370A		Schlauchschelle Aero	clamp	A 40-47
7	28	67369A		Schlauchschelle Aero	clamp	A 32-39
8	5	9000718A		3/2-Wege Motorventil	3/2 selector motor valve	
9	1	9000719A		Temperaturfühler IP	temperature sensor	
10	5	9000904A		Rohrschelle	clamp	47
11	2	374199		Rohrschelle	clamp	18
12	4	35458A		Rohrschelle	clamp	38 / 20 / 8,2
13	4	9003629A		Rohrschelle	clamp	28
14	4	1303715A		Schlauch	hose	Ø 38; 65 lg.
15	1	S85984B		Formschlauch	molded hose	Ø 38 / 34° 30/30 lg.

Aquasphere TC 400 - fig. 10



Pos.	Stück Quantity S 415 HDH	Stück Quantity S 417 HDH	Bestell-Nr. Part no	A/N	Benennung	Description	Bemerkungen Remarks
Wasserverteilstation / water distribution unit - S 415 HDH; S 417 HDH							
1	1	1	S9000725B		Winkel	angle	
2	2	2	S9000724A		Winkel	angle	
3							
4	1	1	S9001346B		Winkel	angle	
5	2	2	233641		Ständer	support	
6	2	2	1300070C		Umwälzpumpe U 4852	circulation pump	
7	2	2	37269A		Ständer	support	
8	2	2	92680C		Umwälzpumpe U 4814	circulation pump	
9	1	1	S9000716A		Halter	support	
10	1	1	S9000717A		Halter	support	
11	1	1	S9000714C		Entlüftungsbox isoliert	ventilation box insulated	

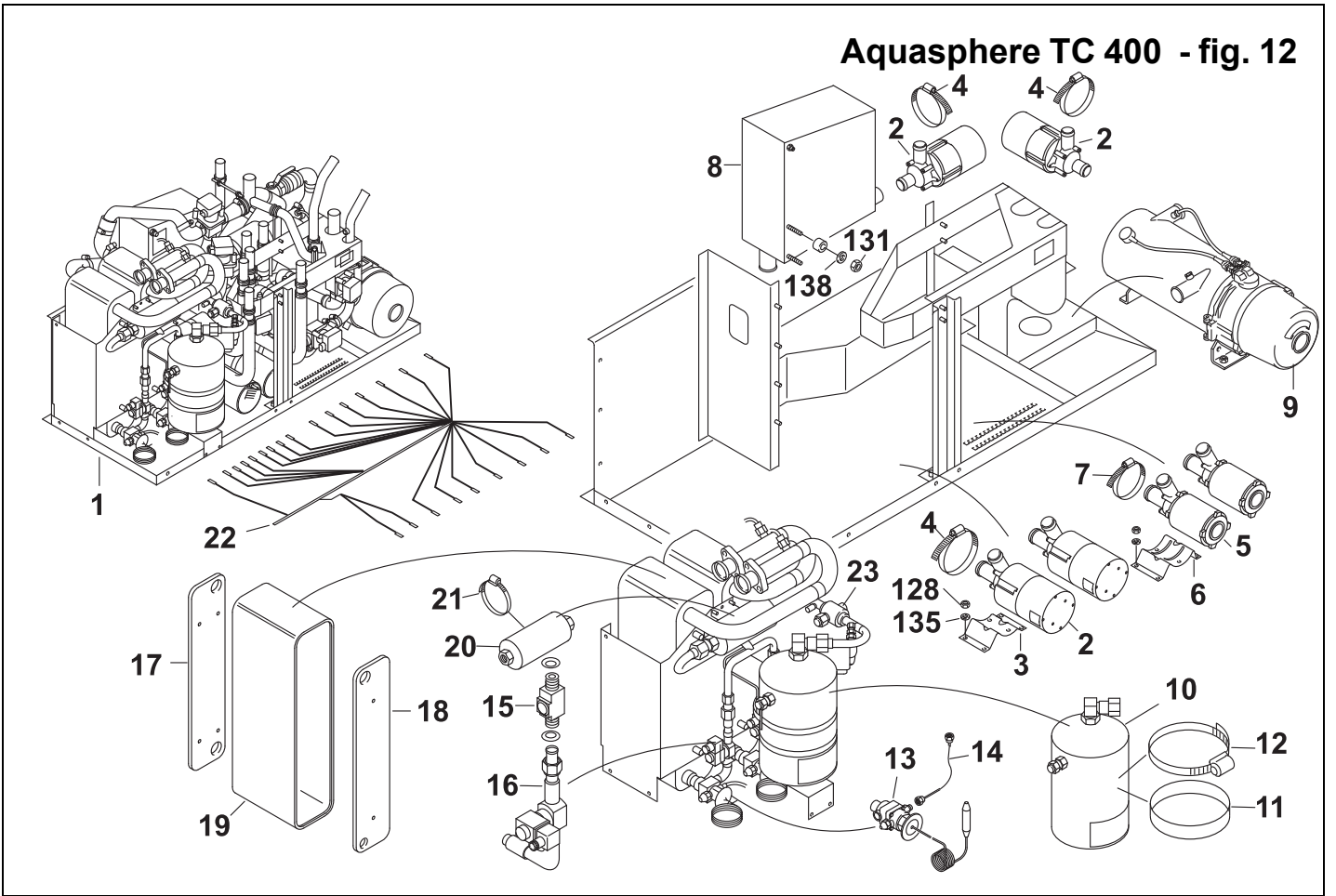
Aquasphere TC 400 - fig. 11



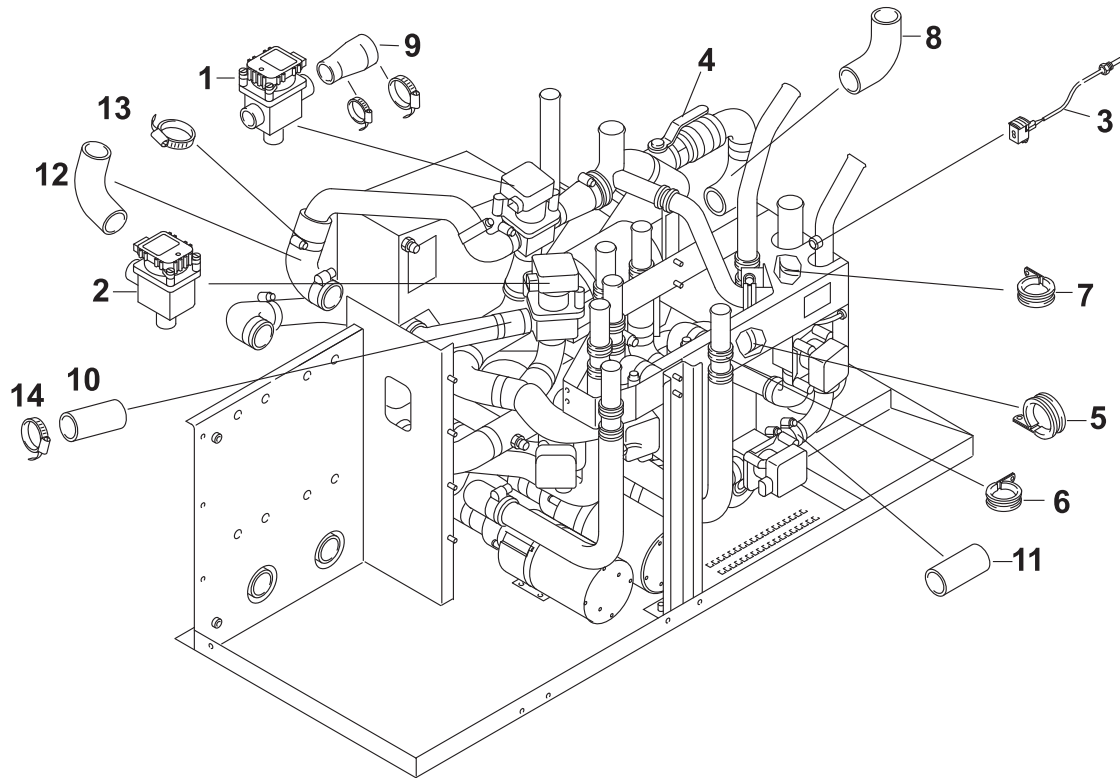
Pos.	Stück Quantity S 415 HDH	Stück Quantity S 417 HDH	Bestell-Nr. Part no	A/N	Benennung	Description	Bemerkungen Remarks
Wasserverteilstation / water distribution unit - S 415 HDH; S 417 HDH							
1	5	5	S91188A		Formschlauch	molded hose	Ø 38 / 90° 65/90 lg.
2	9	9	S87801B		Formschlauch	molded hose	Ø 28 / 90° 49/60 lg.
3	5	5	S90916A		Formschlauch	molded hose	Ø 38 / Ø 28; 100 lg.
4	3	3	S82638B		Formschlauch	molded hose	Ø 38 / 90° 65/130 lg.
5	5	5	1303715A		Schlauch	hose	Ø 38; 65 lg.
6	2	2	S34357A		Schlauch	hose	Ø 28; 62 lg.
7	31	31	67370A		Schlauchschelle Aero	clamp	A 40-47
8	27	27	67369A		Schlauchschelle Aero	clamp	A 32-39
9	5	5	9000718A		3/2-Wege Motorventil	3/2 selector motor valve	
10	1	1	9000719A		Temperaturfühler IP	temperature sensor	
11	4	4	9000904A		Rohrschelle	clamp	47
12	1	1	35458A		Rohrschelle	clamp	38 / 20 / 8,2
13	2	2	90 03629A		Rohrschelle	clamp	28

Pos.	Stück Quantity S 417 HDH USA	Bestell-Nr. Part no	A/N	Benennung	Description	Bemerkungen Remarks
Energieeinheit S 417 HDH - USA mit Kälteeinheit E/S3 USA / power unit S 417 HDH - USA with chiller unit E/S3-USA						
1	1	S1100725A		LU Energieeinheit	power unit	E/S3 USA
2	4	1300070C		Umwälzpumpe	circulation pump	U4852
3	4	233641		Ständer	support	
4	4	67373A		Schlauchschelle	clamp	AERO A 98-120
5	2	92680C		Umwälzpumpe	circulation pump	U4814
6	3	37269A		Ständer	support	
7	2	67372A		Schlauchschelle	clamp	AERO A 72-79
8	1	S9000714C		Entlüftungsbox	ventilation box	isol. Aquasphere
9	1	9003103B		Heizgerät Thermo 300.111	heater Thermo 300.111	Aquasphere USA - Ausführung
10	1	1100810B		Kältemittelsammler	bottle	mit Eck 11/16 6,8L stehend
11	1	69226A		Schlauchring	hose ring	Øi 120 / 20 lg
12	1	1100812A		Schlauchschelle	clamp	Pebra 180 180mm F11ABH180200 AERO BGV-C
13	2	1100814A		Therm. Expansionsventil	expansion valve	TMX, DX5
14	2	47278A		Anschluss-Kapillare		
15	1	47275A		Schauglas	sight glass	7/8"AA NW 13
16	2	S1100813A		Kältemittelleitung	refrigerant line	Magnetventil USA kpl.
17	2	S1100739A		PWT-Isolierung	insulation	Rückseite
18	2	S1100740A		PWT-Isolierung	insulation	Vorderseite
19	2	S1100741A		PWT-Isolierung	insulation	Mittelteil
20	1	91680A		Filtertrockner	drier	R134A CC350
21	1	92659B		Schlauchschelle	clamp	Pebra Aero BGV (70-90)
22	1	S1100803A		Kabelbaum	wiring harness	E-Stat. AquaE/S3 USA
23	1	S1100815A		Kältemittelleitung	refrigerant line	Sammler Aqua USA kpl.

Aquasphere TC 400 - fig. 12

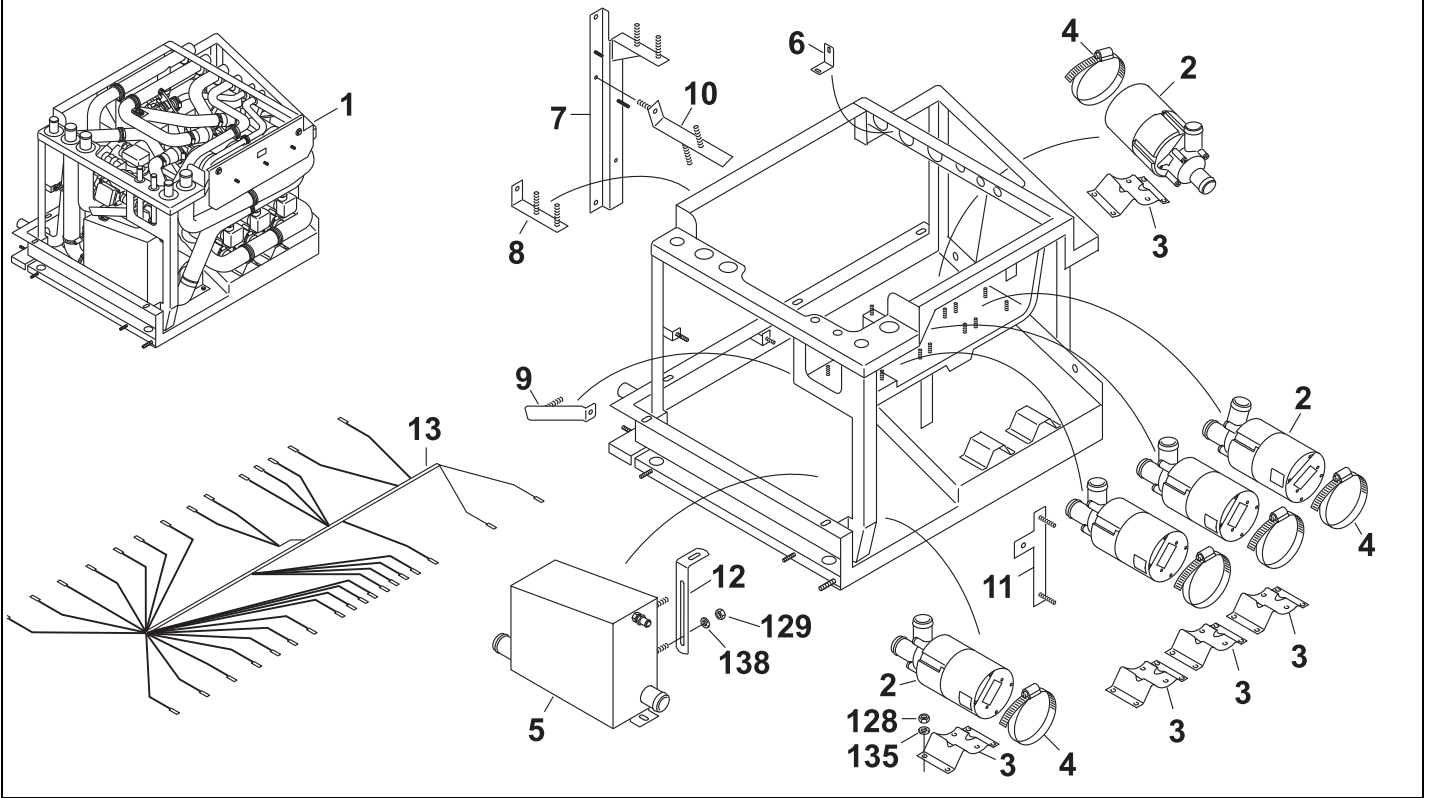


Aquasphere TC 400 - fig. 13



Pos.	Stück Quantity S 417 HDH USA	Bestell-Nr. Part no	A/ N	Benennung	Description	Bemerkungen Remarks
Energieeinheit S 417 HDH - USA mit Kälteeinheit E/S3 USA						
1	6	9000718A		3/2-Wege-Motorventil	3/2 selector motor valve	
2	1	9003489A		2/2-Wege-Motorventil	2/2 selector motor valve	
3	4	9000719A		Temperaturfühler	temperature sensor	IP
4	1	90736A		Handabsperrschieber	manual gate valve	
5	2	9000904A		Rohrschelle	clamp	47
6	22	9003629A		Rohrschelle	clamp	28/15 GU
7	3	35458A		Rohrschelle	clamp	38/20/8,4
8	16	S91188A		Formschlauch	molded hose	Ø 38 / 90° 65/90 lg.
9	3	S90916A		Formschlauch	molded hose	Ø 38 / Ø 28; 100 lg.
10	2	S34357A		Schlauch	hose	Ø 28; 62 lg
11	9	1303715A		Schlauch	hose	Ø 38; 65 lg.
12	15	S87801B		Formschlauch	molded hose	Ø 28 / 90° 49/60 lg.
13	38	67369A		Schlauchselle	clamp	AERO A 32-39
14	52	67370A		Schlauchselle	clamp	AERO A 40-47

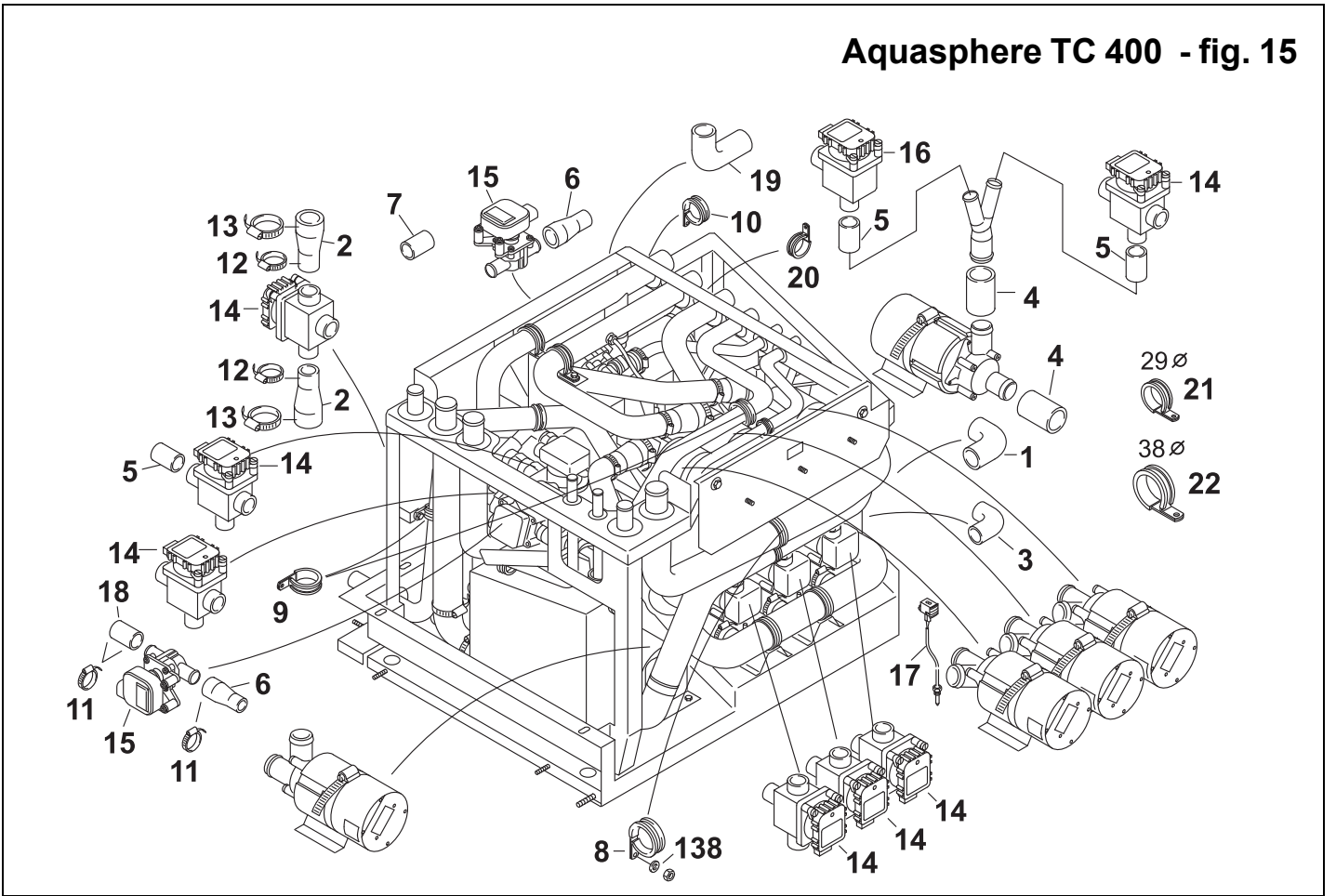
Aquasphere TC 400 - fig. 14



Pos.	Stück Quantity		Bestell-Nr. Part no	A/N	Benennung	Description	Bemerkungen Remarks
	S 431 DT	S 431 DT Euro 6					
Wasserverteilstation / water distribution unit - S 431 DT							
1	1	1	2710429B		Wasserverteilstation Doppelstock ZSB	water distribution unit two-floor	
2	5	5	2710201A		Umwälzpumpe U 4856	circulation pump	(AMP DC)
3	5	5	233641		Ständer	support	
4	5	5	67373A		Schlauchselle	clamp	AERO A 98 - 120
5	1	1	S9003981B		Entlüftungsbox	ventilation box	isoliert; Aquasphere Doppelstock insulated; two-floor
6	1	1	S9004019A		Befestigungswinkel 2	fastening angle	
7	1	1	S9004020B		Halter Z-Profil	support Z-profil	
8	1	1	S9004021B		Befestigungswinkel 1	fastening angle	
9	2	2	S9004018B		Halter	support	27°
10	2	2	S9004016B		Befestigungswinkel 3	fastening angle	
11	1	1	S9004608A		Befestigungswinkel 4	fastening angle	
12	1	1	S9005095A		Befestigungswinkel 5	fastening angle	
13	1		S9004964B		Kabelbaum	wiring harness	Verteilstation / distribution unit
13		1	2710346B		Kabelbaum	wiring harness	Verteilstation / distribution unit

Pos.	Stück Quantity S 431 DT	Bestell-Nr. Part no	A/N	Benennung	Description	Bemerkungen Remarks
Wasserverteilstation / water distribution unit - S 431 DT						
1	3	S91188A		Formschlauch	molded hose	Ø 38 / 90° 65/90 lg.
2	10	S90916A		Formschlauch	molded hose	Ø 38 / Ø 28; 100 lg.; Neoplan
3	13	S87801B		Formschlauch	molded hose	Ø 28 / 90° 49/60 lg.
4	8	13 03715A		Schlauch	hose	Ø 38; 65 lg.
5	4	S34357A		Schlauch	hose	Ø 28; 62 lg.
6	2	S9004015A		Formschlauch	molded hose	Ø 22 / Ø 18 65lg.; reduziert
7	2	S88775A		Schlauch	hose	Ø 18; 60 lg.
8	1			Rohrschelle	clamp	22 / 15 GU
9	4	242942		Rohrschelle	clamp	Ø 34
10	8	9000904A		Rohrschelle	clamp	47
11	12	273744		Schlauchschele	clamp	Ø 20 ... 27
12	44	67369A		Schlauchschele	clamp	AERO A 32-39
13	34	67370A		Schlauchschele	clamp	AERO A 40-47
14	7	11114637A		3/2-Wege Motorventil	3/2 selector motor valve	
15	2	2710801B		2/2-Wege Motorventil	2/2 selector motor valve	Anschluss Ø 22
16	1	11114638A		2/2-Wege Motorventil	2/2 selector motor valve	
17	3	2711010A		Temperaturfühler	temperature sensor	IP
18	2	S90046 31B		Schlauch	hose	i.Ø 22; ca. 60 lg.
19	1	S82638B		Formschlauch	molded hose	Ø 38 / 90° 65/130 lg.
20	4	374199		Rohrschelle	clamp	Ø 18
21	2	9003629A		Rohrschelle	clamp	Ø 28
22	1	35458A		Rohrschelle	clamp	38 / 20 / 8,4

Aquasphere TC 400 - fig. 15



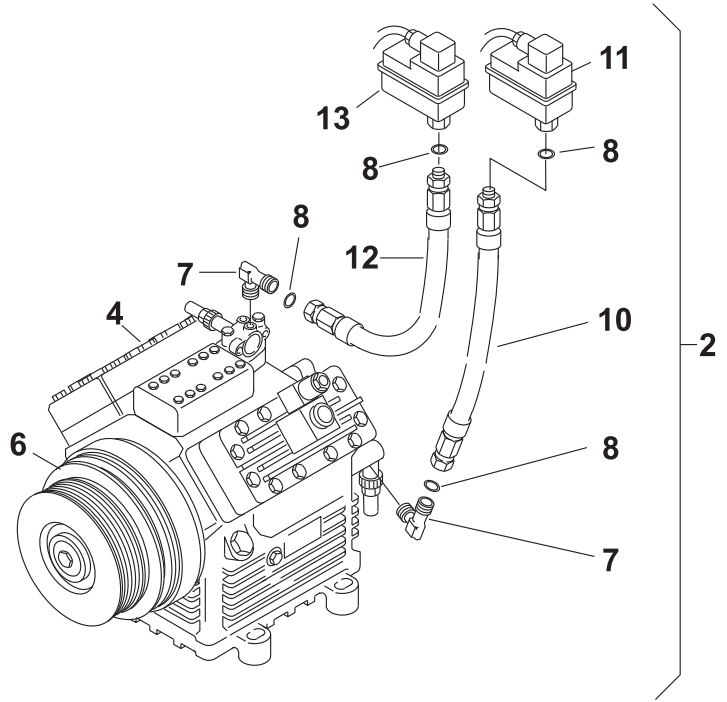
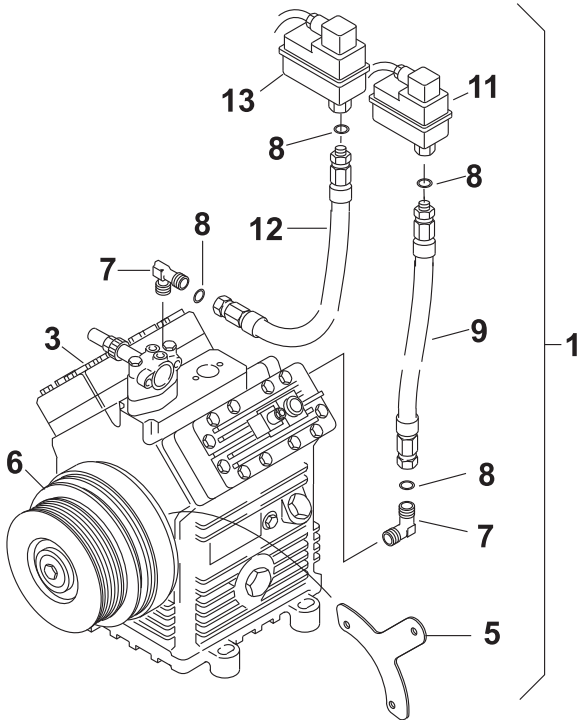
Pos.	Stück Quantity S 415 HD	Stück Quantity S 415 HDH	Stück Quantity S 417 HDH	Stück Quantity S 431 DT	Stück Quantity S 417 HDH USA	Bestell-Nr. Part no	A/ N	Benennung Description	Bemerkungen Remarks
Zuordnung LU Verdichtergruppe FKX 40; FKX 50 zu Fahrzeug / allocation compressor assy FKX 40; FKX 50 to vehicle									
1	REF	REF						LU Verdichter compressor assy	BR 400 FKX 40-560 K - 6-zyl.
1	REF	REF						LU Verdichter compressor assy	BR 400 FKX 40-560 K - 8-zyl.
1			REF					LU Verdichter compressor assy	BR 400 FKX 40-655 K - 6-zyl.
1			REF					LU Verdichter compressor assy	BR 400 FKX 40-655 K - 8-zyl.
2				REF	REF			LU Verdichter compressor assy	FKX 50-775 K - Dst/USA

Pos.	Stück Quantity 1100971A	Stück Quantity 1100972A	Stück Quantity 1100441A	Stück Quantity 1100442A	Stück Quantity 1100025A	Bestell-Nr. Part no	A/ N	Benennung Description	Bemerkungen Remarks
3		1				1100354B		Verdichter compressor	FKX 40- ... mit Leistungsregelung with power control
3	1					1100354B		Verdichter compressor	FKX 40- ... mit Leistungsregelung with power control
3			1			1100443B		Verdichter compressor	FKX 40- ... mit Leistungs- regelungwith power control
3				1		1100443B		Verdichter compressor	FKX 40- ... mit Leistungsregelung with power control
4					1	1100730A		Verdichter compressor	FKX 50- ... K/LR
5	1		1			S68004B		Spannspindelbefestigung spindle fastener	
6	1		1			68195C		Elektromagnetkupplung electromagnetic clutch	LA 16.156; mit Löschiode / with suppressor diode
6		1		1	1	68232A		Elektromagnetkupplung electromagnetic clutch	LA 16.159; mit Löschiode / with suppressor diode
7	2	2	2	2	2	81019A		Winkelstück elbow	ohne Ventileinsatz without valve insert
8	4	4	4	4	4	87578A		Cu-Dichtring gasket	
9	1	1	1	1		S1100338A		Kältemittelschlauch refrigerant hose	NW 5; ca. 370 lg.
10					1	S1100302B		Kältemittelschlauch refrigerant hose	NW 5; ca. 770 lg.
11	1	1	1	1	1	87406B		Niederdruckwächter LP switch	24 V; 0,4 bar
12	1	1	1	1	1	S1100339A		Kältemittelschlauch refrigerant hose	NW 5; ca. 550 lg.
13	1	1	1	1	1	1100731A		Hochdruckwächter HP switch	24 V; 25 bar

Aquasphere TC 400 - fig. 16

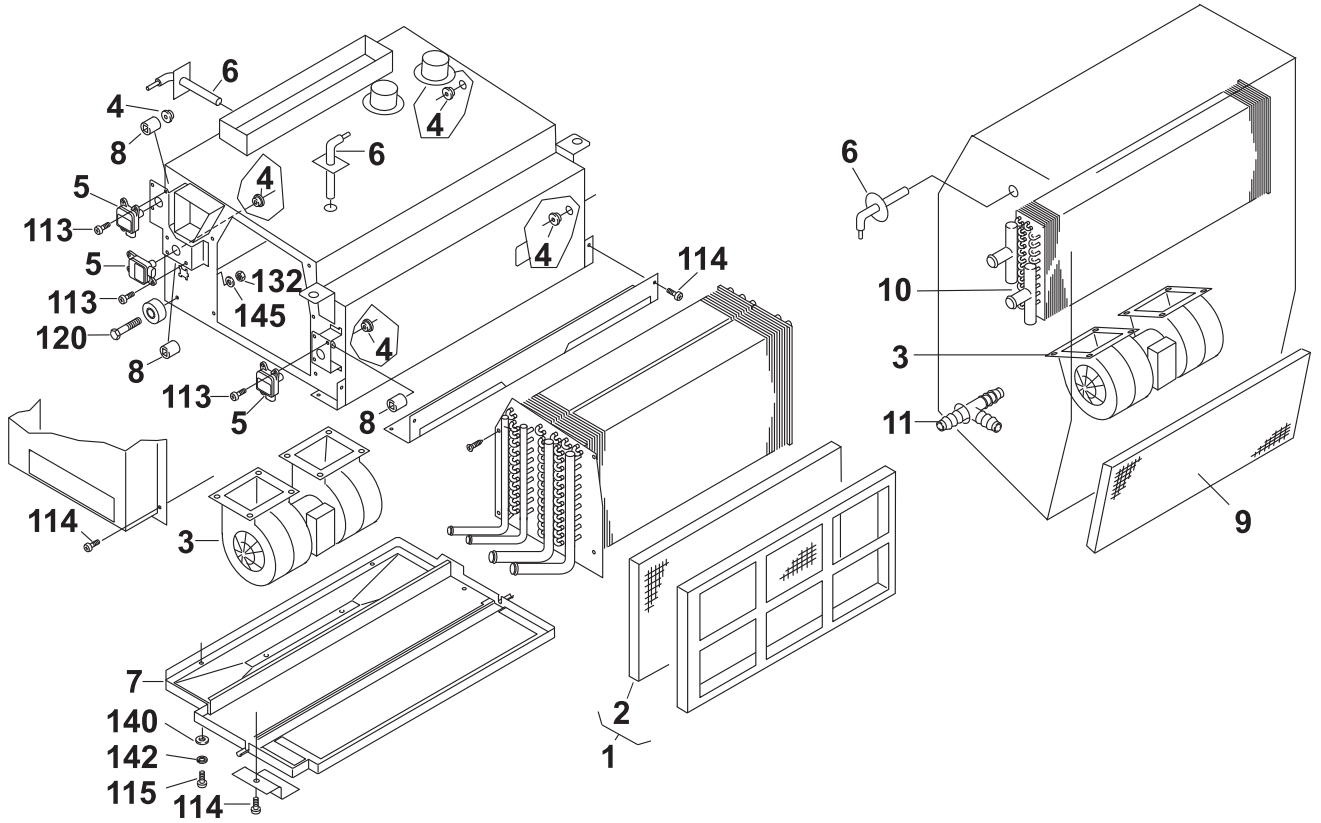
FKX 40-560K/655K

FKX 50-775K



Pos.	Stück Quantity S 415 HD	Stück Quantity S 415 HDH	Stück Quantity S 417 HDH	Stück Quantity S 431 DT	Stück Quantity S 431 DT Oberdeck	Stück Quantity S 417 HDH USA	Bestell-Nr. Part no	A/ N	Benennung Description	Bemerkungen Remarks
Bugschrank; Bugschrank Doppelstock Oberdeck; Bugschrank - USA / Frontbox; Frontbox two-floor upper deck; Frontbox USA										
0	REF	REF	REF				S68805E		Bugschrank Frontbox	HD + HDH
0		REF	REF	REF			S68808E		Bugschrank Frontbox	bei Begleitschiebestuhl with sliding chair S 415 HDH; S 417 HDH + DS
0					REF		S1100958D		Bugschrank Frontbox	S 431 DT Oberdeck / upper deck
0						REF	S1101168E		Bugschrank Frontbox	USA
1	1	1	1	1		1	68910A		Filter kpl filter assy	574 x 239
2	1	1	1	1		1	1100710A		• Filtermatte filter pad	
3	1	1	1	1	1	1	1101162B		Doppelradialgebläse dual radial fan	009-B 40/IE
4	7	7	7	7		7	68078A		Kunststoffbuchse plastic bushing	
5	3	3	3	3		3	92886A		Stellmotor VMC 2 motor	
6	2	2	2	2	1	2	83164A		Temperatursensor temperaturr sensor	200 lg.
7	1	1	1	1		1	S68983A		Kunststoffwasserwanne plastic water-vat	
8	3	3	3	3		3	68911A		Kunststoffkupplung plastic coupling	
9					1		1100960A		Luftfiltereinsatz air filter insert	Frontbox Oberdeck / upper deck
10					1		S1100961A		Hauptwärmetauscher main heat exchanger	Frontbox Oberdeck / upper deck
11					1		1100959A		T-Stück T-piece	NW 12 Frontbox Oberdeck / upper deck

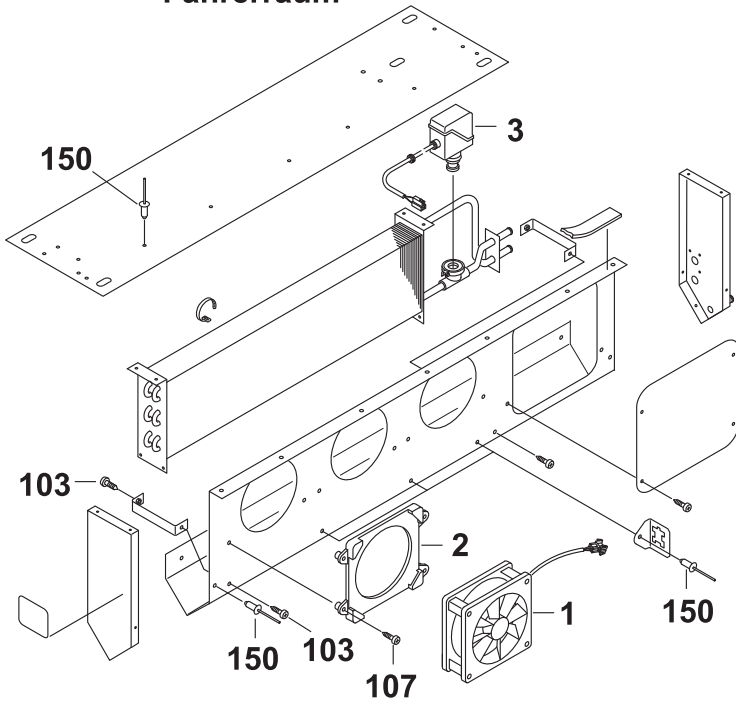
Aquasphere TC 400 - fig. 17



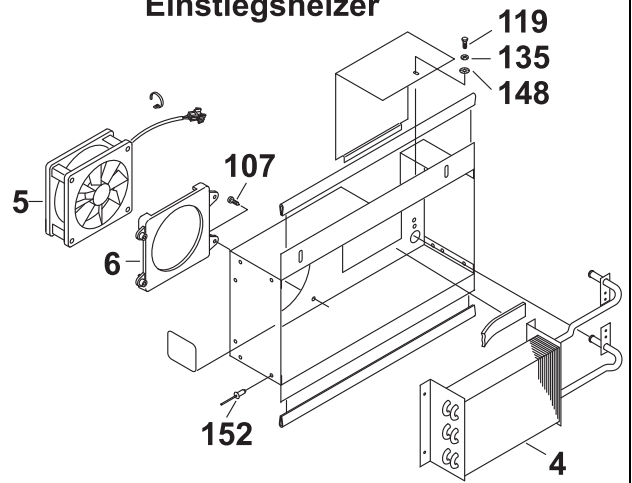
Pos.	Stück Quantity S 415 HD	Stück Quantity S 415 HDH	Stück Quantity S 417 HDH	Stück Quantity S 431 DT	Stück Quantity S 417 HDH USA	Bestell-Nr. Part no	A/ N	Benennung Description	Bemerkungen Remarks
Wärmetauscher Fahrerruheraum kpl. / heat exchanger assy driver relaxation room									
0	REF	REF	REF	REF		S1100977A		Wärmetauscher kpl heat exchanger assy	
1	3	3	3	3		83510A		• Axialgebläse axial fan	24 V
2	3	3	3	3		83511A		• Kunststoffzwischenstück plastic intermediate piece	
3	1	1	1	1		83512A		• Ventiloberteil valve top	DN 6; 24 V
Einstiegsheizer / entrance heater									
0	REF	REF	REF	REF	REF	S69373A		Einstiegsheizer entrance heater	
4	1	1	1	1	1	S69374A		• Heizteil heater	
5	1	1	1	1	1	83510A		• Axialgebläse axial fan	24 V
6	1	1	1	1	1	83511A		• Kunststoffzwischenstück plastic intermediate piece	

Aquasphere TC 400 - fig. 18

**Wärmetauscher
Fahrerraum**

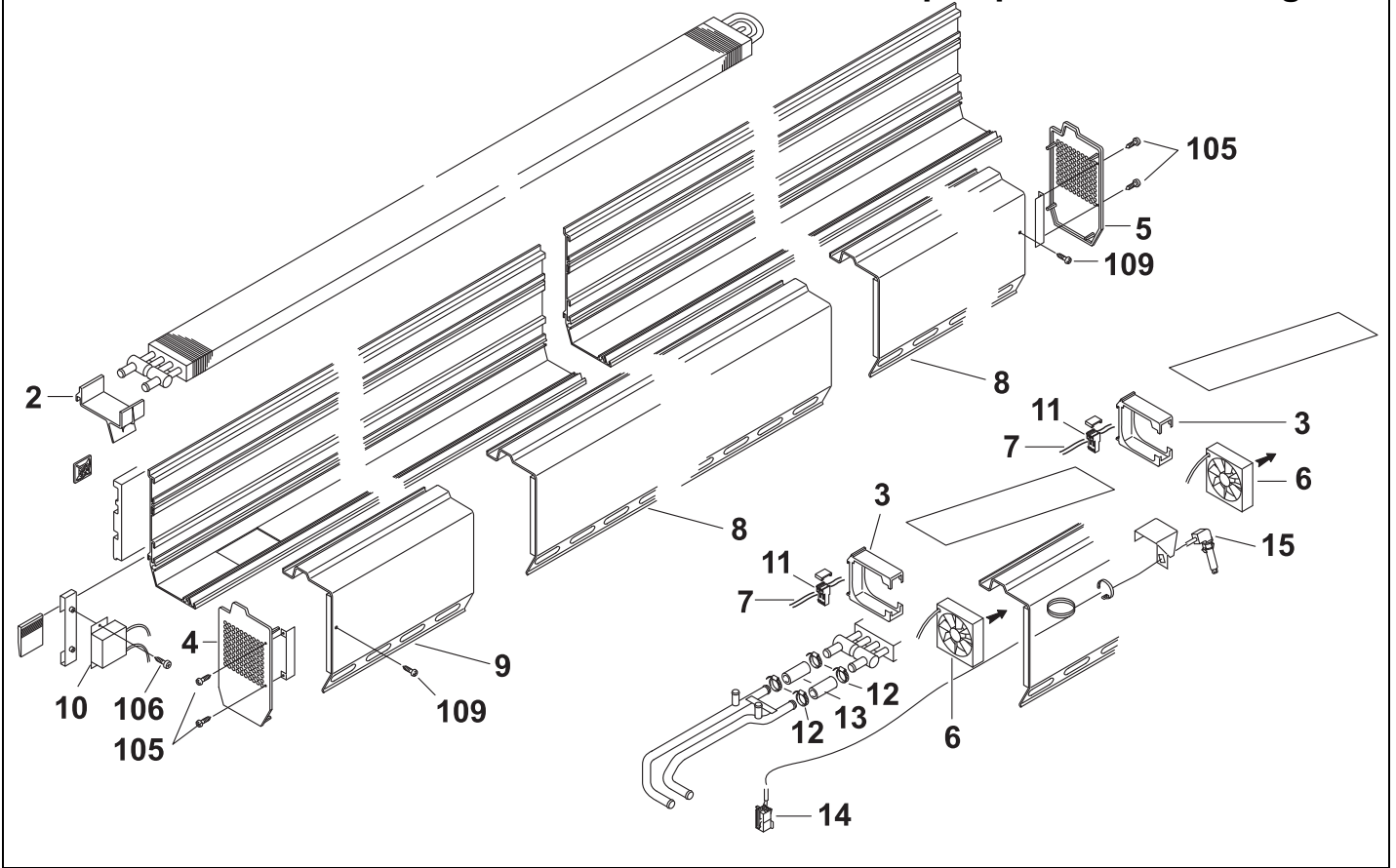


Einstiegsheizer



Pos.	Stück Quantity	Bestell-Nr. Part no	A/N	Benennung	Description	Bemerkungen Remarks
Axialgebläseheizer						
2	5 bis 9	S68205A		Wärmetauscherhalter	heat exchanger support	
3	5 bis 9			Gebälsehalter	fan support	für Axialgebläseheizer Zsb / for axial fan heater assy
4	0 bis 1	S68242C		Stirndeckel	front cover	für Axialgebläseheizer Zsb li ohne Durchführung / for axial fan heater assy LH without grommet
5	0 bis 1	S68243C		Stirndeckel	front cover	für Axialgebläseheizer Zsb re ohne Durchführung / for axial fan heater assy RH without grommet
6	3 bis 7	68291A		Axialgebläse	axial fan	3414 NGHHR
7	1	S68329A		Kabelbaum	wiring harness	unbestückt; für Axialgebläsehei- zer / unpopulated; for axial fan heater
8	3 bis 7	S68321A		Deckel	cover	ca. 800 lg.
9	0 bis 1			Enddeckel	end cover	ca. 86 lg.
9	0 bis 1			Enddeckel	end cover	ca. 186 lg.
9	0 bis 1			Enddeckel	end cover	ca. 286 lg.
9	0 bis 1	S1100288A		Enddeckel	end cover	ca. 386 lg.
9	0 bis 1			Enddeckel	end cover	ca. 386 lg.; Br 400
9	0 bis 1			Enddeckel	end cover	ca. 486 lg.
9	0 bis 1			Enddeckel	end cover	ca. 586 lg.
9	0 bis 1	S1101370C		Enddeckel	end cover	ca. 592 lg.
9	0 bis 1			Enddeckel	end cover	ca. 786 lg.
10	1	68289A		Drehzahl-/Schutzmodul	speed protection unit	für Axiallüfter / for axial fan
11	3 bis 7	68383A		Buchsengehäuse 2-polig	socket housing	AMP-Nr. 640 599-2
12	0 bis 8	24374A		Schlauchselle	clamp	20-27/9
13	2 bis 4	83136A		Wasserschlauch	water hose	18 x 4,5
14	0 bis 1	S68290A		Kabelbaum	wiring harness	für Temperaturfühler / for temperature sensor
15	0 bis 1	83164A		Temperatursensor	temperature sensor	ca. 200 lg.

Aquasphere TC 400 - fig. 19



Pos.	Bestell-Nr. Part no	A/N	Benennung	Description	Bemerkungen Remarks
Normteile / Standard parts					
100			EJOT-PT-Schraube	EJOT-PT screw	DG 50 x 16 WN 1552
101			EJOT-PT-Schraube	EJOT-PT screw	DG 50 x 40 WN 1552
103			Schraube	screw	M 5 x 8 Ripp-Torx T 25
105			Blechschaube	self-tapping screw	DIN 7981 St 3,9 x 9,5 C H A3G
106			Blechschaube	self-tapping screw	DIN 7981 St 3,9 x 13 C H A3G
107			Blechschaube	self-tapping screw	3,5 x 16 A3G Torx 15
109			Bohrschraube	self-tapping screw	DIN 7504 H 3,9 x 13 O A2L
111			Flachkopfschraube	flat headed screw	DIN 921 M 6 x 20 8.8 Sn/Ni farblos
112			Linsenschraube	lens head screw	DIN 7985 M 4 x 12 4.8 H A3S
113			Linsenschraube	lens head screw	DIN 7985 M 4 x 12 4.8 sw ZN
114			Linsenschraube	lens head screw	DIN 7985 M 4 x 10 4.8 gal ZN
115			Linsenschraube	lens head screw	DIN 7985 M 4 x 16 4.8 gal ZN
116			Linsenschraube	lens head screw	M 6 x 20 Torx 30
117			Linsenschraube	lens head screw	M 6 x 30 Torx 30
119			Sechskantschraube	hexagon screw	DIN 933 M 5 x 12 5.6 A3G
120			Sechskantschraube	hexagon screw	DIN 933 M 5 x 16 gal Zn
121			Sechskantschraube	hexagon screw	ISO 4017 M 5 x 20 8.8 A3G
122			Sechskantschraube	hexagon screw	DIN 933 M 6 x 16 8.8 A3G
123			Sechskantschraube	hexagon screw	DIN EN 24017 M 6 x 20 8.8 A3G
124			Sechskantschraube	hexagon screw	ISO 4017 M 6 x 30 SZ 8.8 ZN/Ni3G
125			Sechskantschraube	hexagon screw	DIN 933 M 8 x 25 8.8 A3G
126			Sechskantschraube	hexagon screw	DIN 933 M 10 x 55 8.8 A3G
128			Sechskantmutter	hexagon nut	DIN 985 M 5 5 A3G
129			Sechskantmutter	hexagon nut	DIN 985 M 6 5.6 A3G
130			Sechskantmutter	hexagon nut	DIN 985 M 6 A3G
131			Sechskantmutter	hexagon nut	DIN 985 M 8 6 A3G
132			Sechskantmutter	hexagon nut	DIN 985 M 8 8.8 gal Zn
133			Sechskantmutter	hexagon nut	DIN 985 M 10 8 A3G
135			Scheibe	washer	DIN 125 B 5,3 St A3G
136			Scheibe	washer	DIN 9021 B 5,3 St A3G
137			Scheibe	washer	DIN 125 B 6,4 St A3G
138			Scheibe	washer	DIN 9021 B 6,4 St A3G
139			Scheibe	washer	DIN 125 B 8,4 St A3G
140			Scheibe	washer	5,3 x 20 x 1,5 gal Zn
142			Federring	spring washer	DIN 127 A 6 gal ZN
143			Federring	spring washer	DIN 128 B 6 PHRF
144			Federring	spring washer	DIN 128 B 8 PHRF
145			Federring	spring washer	DIN 128 A 8 ge Cr
148			Fächerscheibe	lock washer	DIN 6798 A 5,3 PHRF
150			Blindniet	blind rivet	4 x 8,5 Al 1,5-4,8
151			Blindniet	blind rivet	4,0 x 8 Edelstahl A 2 2,5-4,5
152			Blindniet	blind rivet	4,0 x 9,45 Al 3,2-4,8
154			Klemmelement	clamping element	NUT 956 M 6 chrom.
156			Distanzhülse	spacer	M6; L 5; AD 11
158			Anschlussmutter	port nut	3/4" SAE
160			Anschlusskappe	port cap	3/4



Valeo Thermal Commercial Vehicles Germany GmbH
Postfach 1371 - 82198 Gilching - Germany - Tel. +49 (0)8105 7721-0 - Fax +49 (0)8105 7721-889
www.valeo-thermalbus.com - service-valeobus@valeo.com