

Klimaanlage
Air conditioning system

Ersatzteil-Liste
Spare parts list

EASYPHERE
EASYPHERE S

Easysphere - Anlagenübersicht / Easysphere - variants overview

Basis Basic unit	Anlage Identnr. SOP	Bezeichnung Description	Riemenscheibe Ø pulley	Info	Einsatz u.a. Usage e.g.	Bemerkungen Remarks
1103282_	11116239_	Easysphere-S	80mm		MAN	1103282_ incl. pulley 80mm
	1101093_	Easysphere-S	80mm		MAN	11116239_ + sealing frame + 2x front box pipe + mountings
	1103282_	Easysphere-S			Solaris, Scania	with cable harness 1103327_
	11114531_	Easysphere-S			Irisbus	as 1103282_
	11114532_	Easysphere-S			Irisbus	as 11114531_ + mountings + sealing frame
1103393_	1103953_	Easysphere		incl. Thermostat *	diverse	1103752_ + cable harness 1103383_
	1103599_	Easysphere	50mm	incl. Thermostat *	diverse	1103953_ + mountings + documentation + filter + fastening sheet
	1103393_	Easysphere	50mm		diverse	with cable harness 1103383_
	1103598_	Easysphere	50mm		diverse	1103393_ + sealing frame + fastening sheet + documentation + mountings
	11116430_	Easysphere	50mm		diverse	1103598_ + air distribution panel 1103957_
	1103752_	Easysphere	50mm	incl. Thermostat *	Irisbus	1103953_ + cable harness 1103616_ + 1103394
	1103755_	Easysphere	50mm	incl. Thermostat *	Irisbus	1103752_ + cable harness 1103395_ + mountings + filter
	1103919_	Easysphere colored	80mm		Irisbus	1103755_ + Lackierung / varnishing
11114972_	11114972_	Easysphere-S	80mm		Scania	1103282_ + cable harness 11114671_ with control line

* Komfortanlage mit Thermostat 1103614A / Comfort unit with thermostat 1103614A

Inhalt/Content:

Easysphere Übersicht / Overview	Bild/fig. 1
Easysphere S Übersicht / Overview	Bild/fig. 2
Aufdachklimaanlage Easysphere / Easysphere S / Roof-top air-conditioning system Easysphere / Easysphere S	Bild/fig. 3, 4
Kältemittelkreislauf Easysphere / Easysphere S / Refrigerant circuit Easysphere / Easysphere S	Bild/fig. 5
Elektrik Easysphere / Easysphere S / Electrics Easysphere / Easysphere S	Bild/fig. 6
Motor/Verdichter-Einheit Easysphere / Easysphere S / Motor/compressor unit Easysphere / Easysphere S	Bild/fig. 7, 8

Notwendige Angaben zur schnellen Ersatzteilermittlung: / Required data for quick spare part identification:

- Klimaanlage Typ: z.B. EASYSHERE /
- A/C unit model: e.g. EASYSHERE
- Identnummer: z.B. 11116239A
- ID: e.g. 11116239A
- Produktionsdatum: z.B. 20141024/
- Date of production: e.g. 20141024
- Seriennr: z.B. 14182756/
- Serial no.: e.g. 14182756

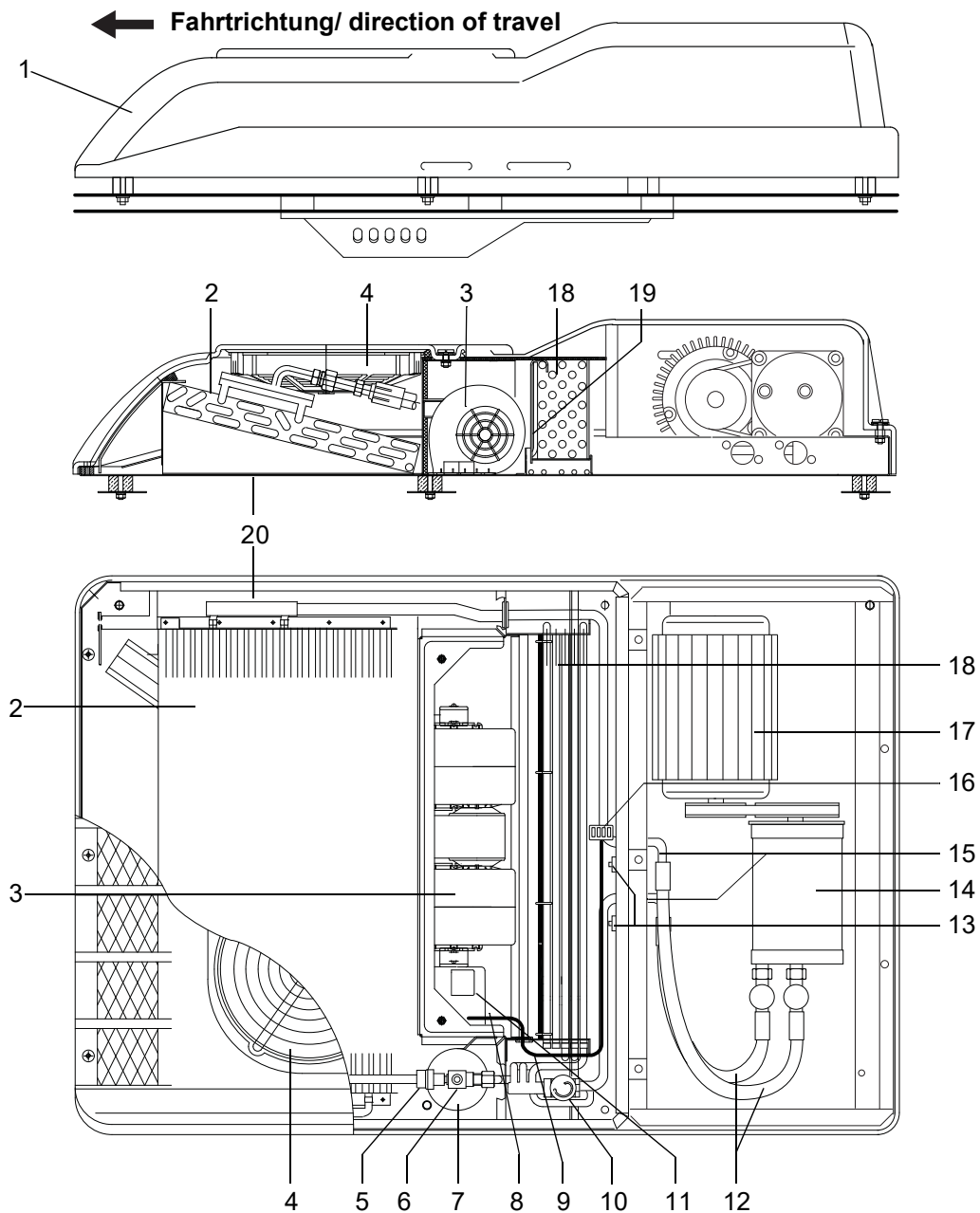
SPIHEROS (E1) 10R-04 5039	
MADE IN Germany	
Modell	Easysphere-S MAN
Material Nr.	11116239A
Kundenartikelnr.	
Nennleistung	3 kW
Spannung/Stromaufnahme	24 V / 68 A
Kältemedium Klima/Oeltyp	R 134a / PAG
Füllmenge KM/CO ₂	1,1 kg/1,6 t
zul. Ueberdruck Klimarteil	26,5 bar
Serialnr./Herstelldatum	000000000 000000000
	
Inbetriebnahmejahr	2024 2025 2026

Hinweis: Nach rechts eingerückte Teile bzw. Untergruppen (durch Punkte markiert) sind in den um einen Punkt weniger eingerückten Baugruppen enthalten.

Note: Sub-assemblies or components (marked by a point) - offset to the right - are contained in the assembly which is offset one point less.

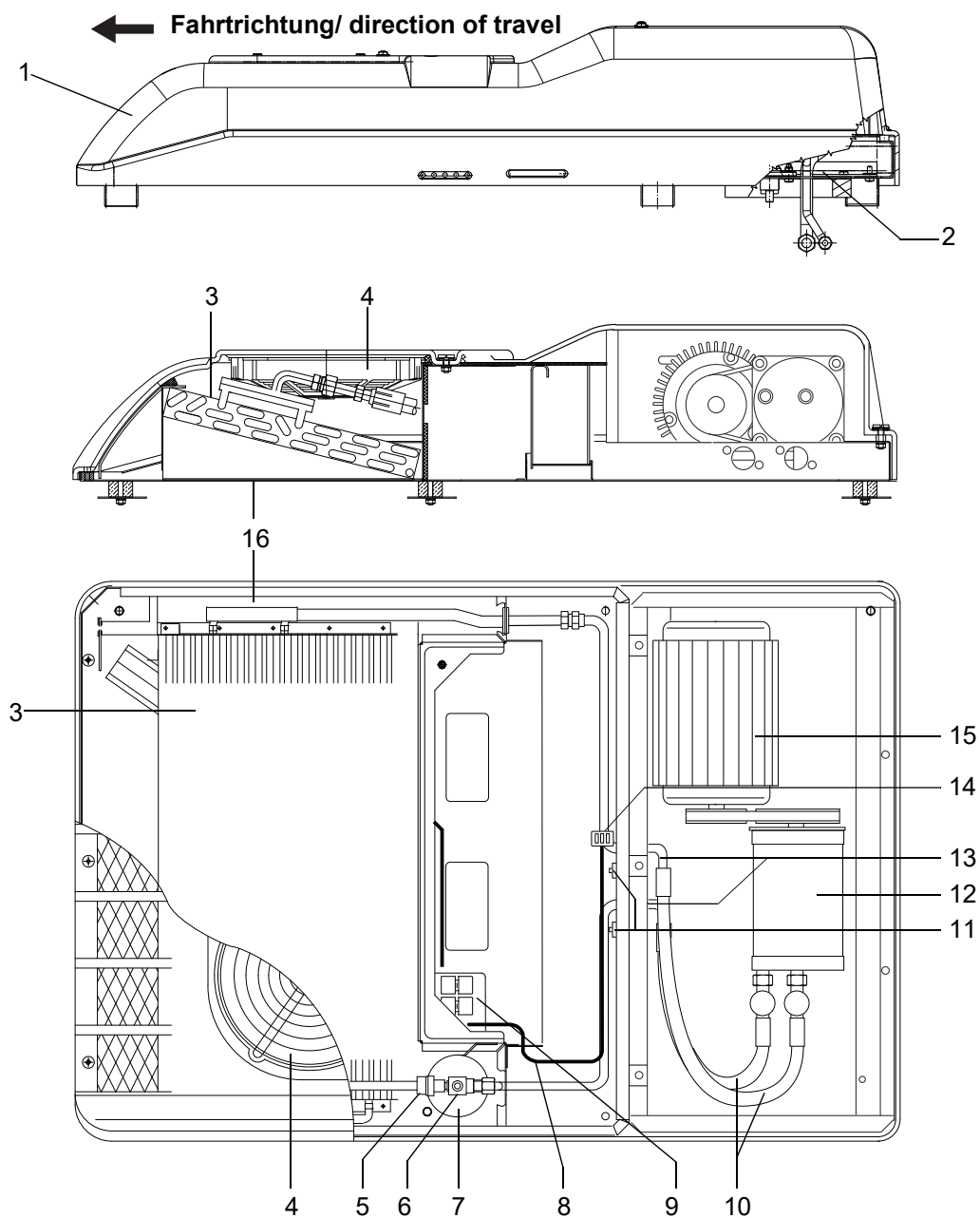
Änderungen vorbehalten. Im Fall einer mehrsprachigen Version ist Deutsch verbindlich. Die aktuelle Fassung dieser Ersatzteilliste steht unter www.spheros.com zum Download bereit. / Subject to modification. In multilingual versions the German language is binding. Latest version of this spare parts list is provided for download on www.spheros.com.

Easysphere Übersicht/ Overview - Bild/fig. 1



- | | | | |
|----------------------------|--------------------------|------------------------------|--------------------------------|
| 1 Haube | 14 Verdichter | 1 Hood | 15 Screw connections |
| 2 Verflüssiger | 15 Schraubanschlüsse | 2 Condenser | 16 Holder for blade-type fuses |
| 3 Radialgebläse | 16 Flachsicherungshalter | 3 Radial fan | 17 Electric motor |
| 4 Axialgebläse | 17 E-Motor | 4 Axial fan | 18 Evaporator |
| 5 Druckschalter | 18 Verdampfer | 5 Pressure switch | 19 Mist separator |
| 6 Schauglas | 19 Nebelabscheider | 6 Sight glass | 20 Base plate |
| 7 Sammler-Trockner | 20 Grundplatte | 7 Receiver-drier | |
| 8 Vereisungsschutzschalter | | 8 Anti-icing switch | |
| 9 Kabelbaum mit Kabeltülle | | 9 Cable harness with grommet | |
| 10 Expansionsventil | | 10 Expansion valve | |
| 11 Relais | | 11 Relay | |
| 12 Kältemittelschläuche | | 12 Refrigerant hoses | |
| 13 Anschlussbolzen (+/-) | | 13 Connecting bolts (+/-) | |
| | | 14 Compressor | |

Easysphere S Übersicht/ Overview - Bild/fig. 2



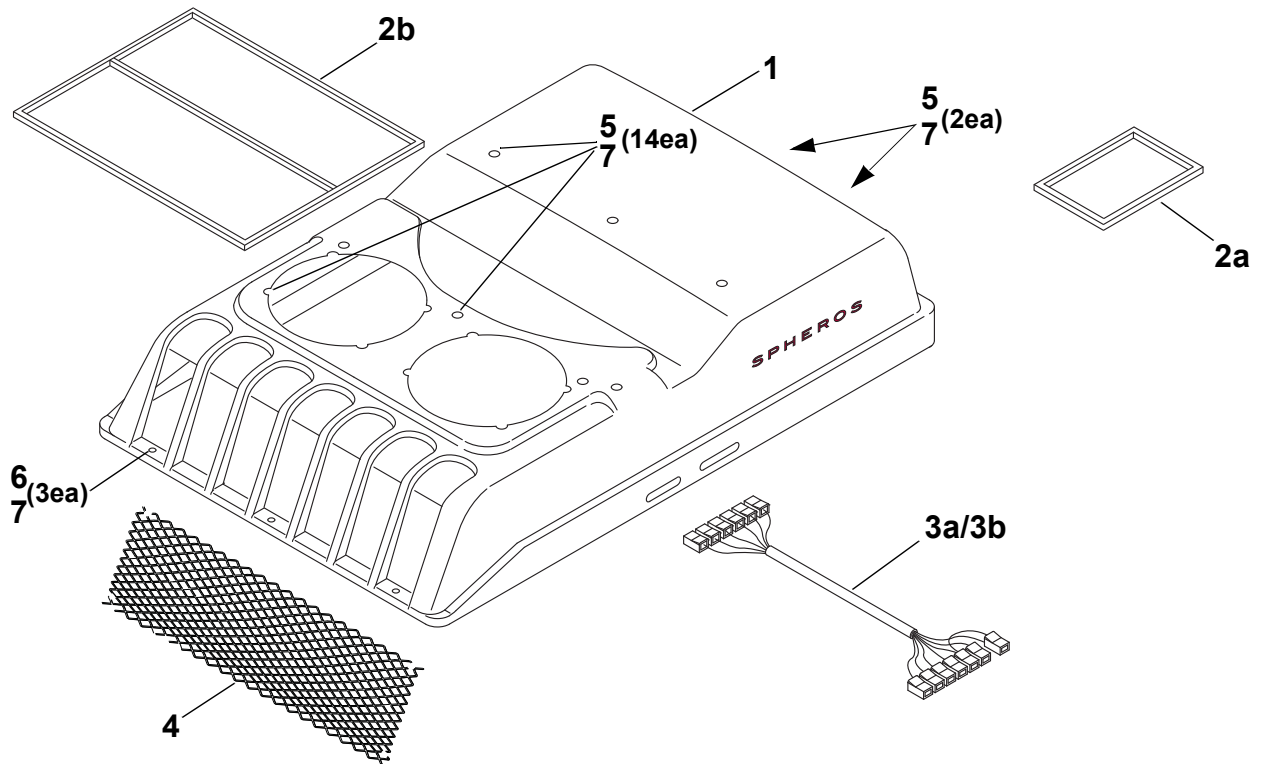
- 1 Haube
- 2 Schnittstellenplatte
- 3 Verflüssiger
- 4 Axialgebläse
- 5 Druckschalter
- 6 Schauglas
- 7 Sammler-Trockner
- 8 Kabelbaum mit Kabeltülle
- 9 Relais
- 10 Kältemittelschläuche
- 11 Anschlussbolzen (+/-)
- 12 Verdichter

- 13 Schraubanschlüsse
- 14 Flachsicherungshalter
- 15 E-Motor
- 16 Grundplatte

- 1 Hood
- 2 Interface
- 3 Condenser
- 4 Axial fan
- 5 Pressure switch
- 6 Sight glass
- 7 Receiver-drier
- 8 Cable harness with grommet
- 9 Relay
- 10 Refrigerant hoses
- 11 Connecting bolts (+/-)
- 12 Compressor

- 13 Screw connections
- 14 Holder for blade-type fuses
- 15 Electric motor
- 16 Base plate

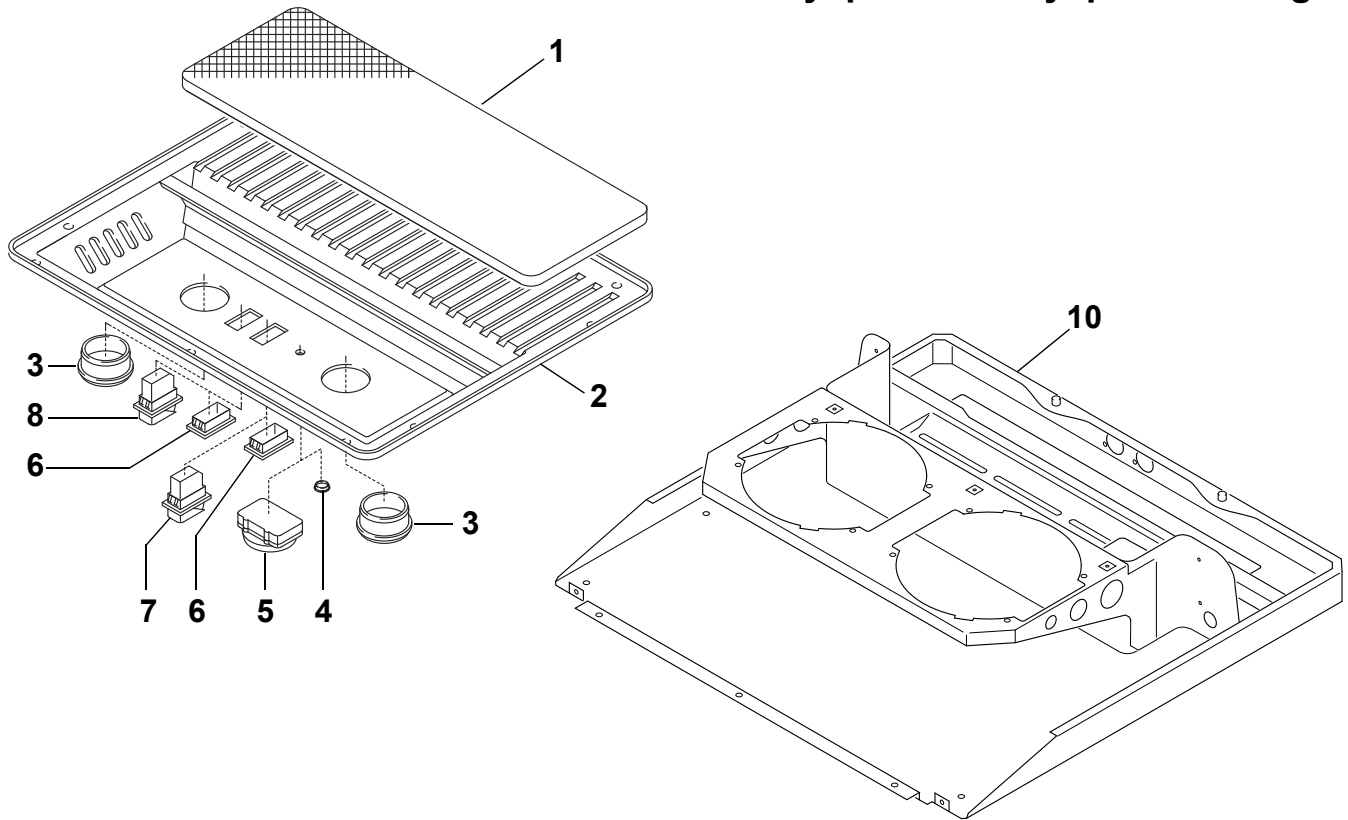
Easysphere / Easysphere S - fig. 3



Pos. Item	Stück Quantity		Bestell-Nr. Part no.	Benennung	Description	Bemerkungen/ Remarks
	Easysphere	S				

Aufdachklimaanlage Easysphere / Easysphere S
Roof-top air-conditioning system Easysphere / Easysphere S

1	1	1	1103585A	Haube	cover	ersetzt/ replaces 9004048A
2a		1	1103358A	Dichtrahmen	sealing frame	Höhe/ height 40mm, NEOMAN ersetzt/ replaces 9011722A
2b	1		1103754B	Dichtrahmen	sealing frame	
3a	1		1103613A	Kabelbaum	wiring harness	L = 8.8cm, für Bedienelement extern/ for external control element, ersetzt/ replaces 67652B
3b	1		1103395A	Kabelbaum	wiring harness	4m, Bedienelement extern/ external control element, ersetzt/ replaces 9012829B
4	1	1	1103298A	Außenluftgitter	outside air grid	für Haube/ for hood, ersetzt, replaces 64509B
5	16	16	90049B	Linsenkopfschraube M6x16	raised countersunk screw	Torx 30
6	3	3	68200A	Linsenkopfschraube M6x12	raised countersunk screw	Torx 30
7	19	19	15355B	Scheibe M6	washer	



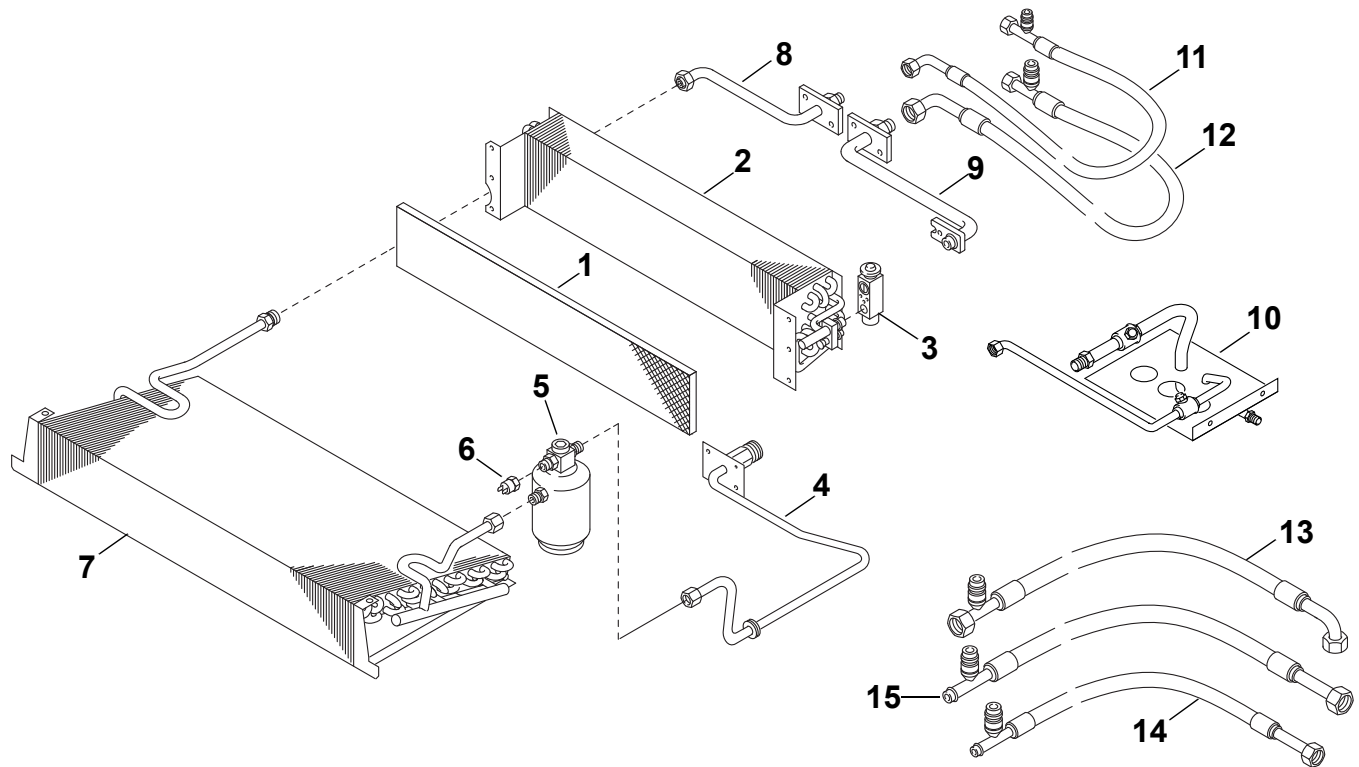
Hinweis: Teile nicht im Maßstab/ Note: Parts not in scale.

Pos. Item	Stück Quantity Easysphere	Bestell-Nr. Part no.	Benennung	Description	Bemerkungen/ Remarks
	S				

Aufdachklimaanlage Easysphere / Easysphere S
Roof-top air-conditioning system Easysphere / Easysphere S

1	1	1103605A	Umluftfilter	recirculated air filter	
2	1	1103606A	Luftverteilerplatte	air distribution panel	
3	2	1103607A	Luftausströmer	air vent	
4	1	1103608A	Abdeckkappe	protective cap	
5	1	1103609A	Thermostatmodul	thermostat module	Bedienelement/ control element, ersetzt/ replaces 67638A
6	2	1103610A	Verschlussblende	blind	Größe/ size: 44 x 22
7	1	1103611A	Wipptastenschalter	rocker switch	Klima ein/ AC ON
8	1	1103612A	Wipptastenschalter	rocker switch	für Gebläse/ for blower
10	1	1103285A	Grundplatte	base plate	ersetzt/ replaces 98754E

Easysphere / Easysphere S - fig. 5

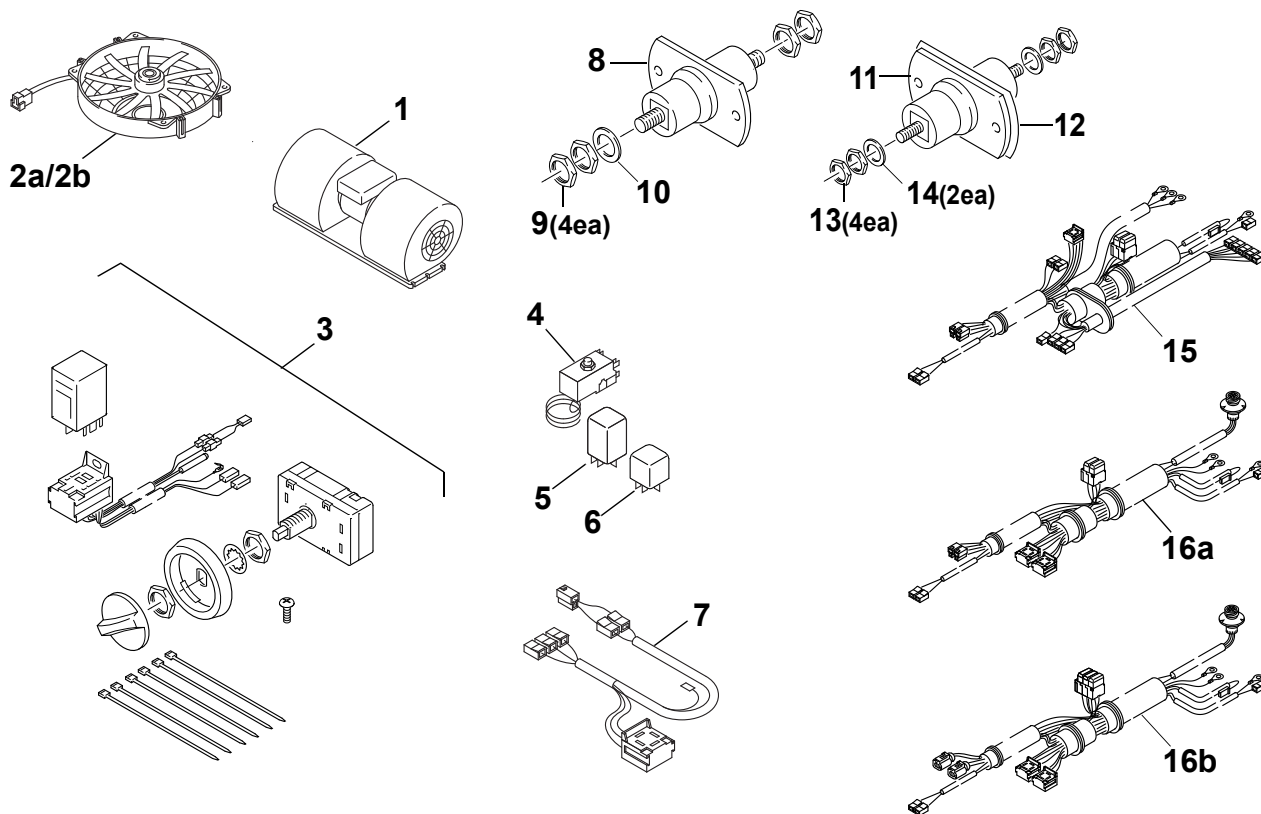


Pos. Item	Stück Quantity	Bestell-Nr. Part no.	Benennung	Description	Bemerkungen/ Remarks
	Easysphere				
	S				

Kältemittelkreislauf Easysphere / Easysphere S / Refrigerant circuit Easysphere / Easysphere S

1	1	1103373B	Nebelabscheider	fog separator	
2	1	1103371A	Verdampfer	evaporator	ersetzt/ replaces 98759C
3	1	1103372A	Expansionsventil	expansion valve	TBF 1.5, ersetzt/ replaces 64044A
4	1	1103375B	Kältemittelleitung	refrigerant pipe	NW 8, ersetzt/ replaces 64051A
4	1	1103300A	Kältemittelleitung	refrigerant pipe	NW 8, ersetzt/ replaces 9003865B
5	1	1103295A	Sammler-Trockner	receiver-drier	ersetzt/ replaces 66554A, 2x O-Ringe (80812a) zus. bestellen/ order additional 2ea O-rings (80812a)
6	1	1103296A	Druckschalter	pressure switch	
7	1	1103290A	Verflüssiger	condenser	ersetzt/ replaces 98765C
8	1	1103301A	Kältemittelleitung	refrigerant pipe	NW 10, ersetzt/ replaces 63973C
9	1	1103380B	Kältemittelleitung	refrigerant pipe	NW 16, ersetzt/ replaces 63974C
10	1	1103317A	Schnittstellenplatte	interface	
11	1	11138143A	Schlauchleitung	hose pipe	NW 10, ersetzt/ replaces 9003916A, 1103325A
12	1	11138146A	Schlauchleitung	hose pipe	NW 13, ersetzt/ replaces 9003917A, 1103382A
13	1	11138140A	Schlauchleitung	hose pipe	NW 13, ersetzt/ replaces 9003918A, 1103326A
14	1	11138137A	Frontboxanschlussleitung	front box connecting lead	NW 13x4080, NEOMAN, ersetzt/ replaces 9003278A, 1103349A
15	1	11138139A	Frontboxanschlussleitung	front box connecting lead	NW 8x4060, NEOMAN, ersetzt/ replaces 9003279A, 1103350A

Easysphere / Easysphere S - fig. 6



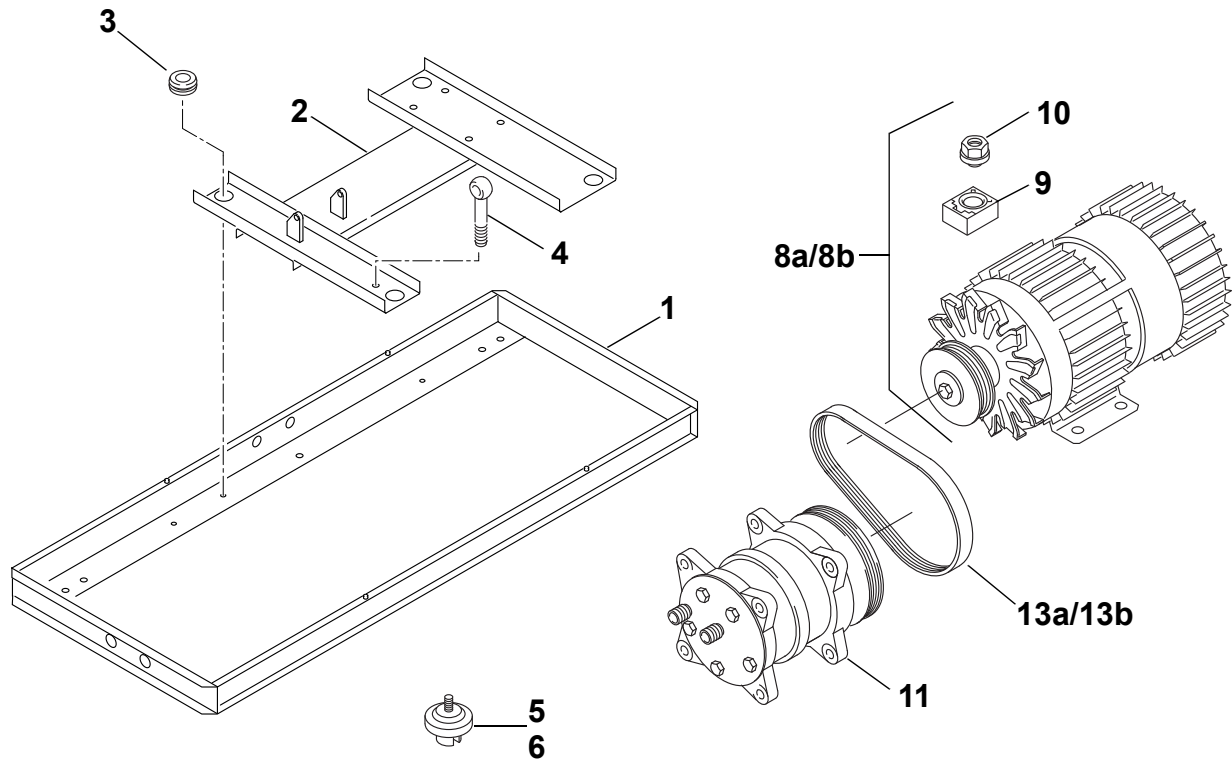
Hinweis: Teile nicht im Maßstab/ Note: Parts not in scale.

Pos. Item	Stück Quantity Easysphere	Bestell-Nr. Part no.	Benennung	Description	Bemerkungen/ Remarks
	S				

Elektrik Easysphere / Easysphere S Electrics Easysphere / Easysphere S

1	1	1103378A	Radialgebläse	radial blower	24V, ersetzt/ replaces 98872B
2a	2	1103291A	Axialgebläse	axial fan	24V
2b	2	11123358A	Axialgebläse	axial fan	24V, MAN 11116239B
3	1	1103928A	Thermostat Nachrüstkit	thermostat retrofit kit	
4	1	1103377A	Thermostat	thermostat	
5	1	1103614A	Thermostat-Modul	thermostat module	24V, nur Komfortanlagen / comfort units only siehe Variantenübersicht / see variants overview
6	1	1103615A	Relais Wechsler	relay changer	24V, ersetzt/ replaces 98559A
7	1	1103616A	Kabelbaum	wiring harness	mit Raumthermostat / with room thermostat, ersetzt/ replaces 64039B
8	1	1103319A	Anschlussbolzen M10	terminal bolt	
9	4	14706B	Sechskantmutter M10	hexagon nut	
10	1	15321B	Scheibe M10	washer	
11	1	1103318A	Anschlussbolzen M8	terminal bolt	
12	2	1103320A	Dichtung	gasket	ersetzt/ replaces 9003928A
13	4	1103321A	Sechskantmutter M8	hexagon nut	
14	2	1103323A	Scheibe M8	washer	

15	1		1103383D	Kabelbaum	wiring harness	mit Raumthermostat / with room thermostat, ersetzt/ replaces 9004184A
15	1		1103394C	Kabelbaum	wiring harness	nur Anlage/ only unit 1103752_, ersetzt/ replaces 9012828B
16a		1	1103327C	Kabelbaum	wiring harness	ersetzt/ replaces 9003893A, nur/ only MAN 11116239A
16b		1	11123402A	Kabelbaum	wiring harness	nur/ only MAN 11116239B



Hinweis: Teile nicht im Maßstab/ Note: Parts not in scale.

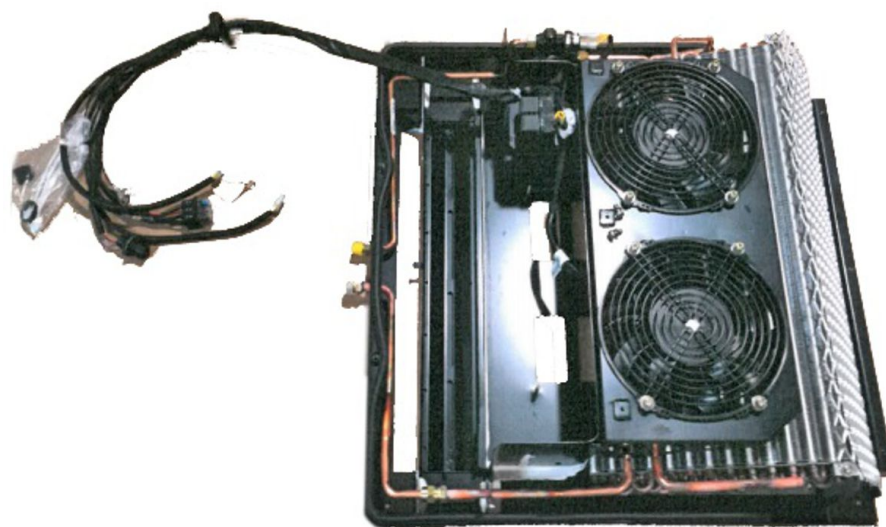
Pos. Item	Stück Quantity Easysphere	Bestell-Nr. Part no.	Benennung	Description	Bemerkungen/ Remarks
	S				

Motor/Verdichter-Einheit Easysphere / Easysphere S / Motor/compressor unit Easysphere / Easysphere S

1	1	1	1103299A	Grundrahmen	base frame	ersetzt/ replaces 9003275C
2	1	1	1103303A	Motor-Verdichterhalter	motor-compressor stand	
3	1	1	1103305A	Gummilager	rubber bearing	
4	1	1	1103310B	Augenschraube	eye bolt	
5		2	1103352A	Befestigungslager	mounting bearing	Mitte/ middle
6		5	1103356A	Befestigungslager	mounting bearing	außen/ outer
7 no fig.	1	1	1103351A	Befestigungslagerkit	mounting bearing kit	Kit inkl. Pos. 5 (2x), Pos. 6 (5x) und Muttern/ Schrauben (je 7x) kit incl. item 5 (2ea), item 6 (5ea) and nuts/ screws (7ea each)
8a	1	1	1103308B	Antriebsmotor	drive motor	mit Riemenscheibe/ with belt pulley Ø 80mm
8b	1	1	11114530A	Antriebsmotor	drive motor	mit Riemenscheibe/ with belt pulley Ø 50mm
9	1	1	1103669A	• Sicherungseinsatz	fuse insert	75A, für Antriebsmotor/ for drive motor
10	1	1	1103682A	• Isoliermutter M8	insulating nut	für Sicherungseinsatz/ for fuse insert
11	1	1	1103309A	Verdichter	compressor	ersetzt/ replaces 9003685A
12 no fig.	1	1	11114035A	Umrüstkit Ø 80 -> Ø 50mm	retrofit kit	inkl. Riemenscheibe Ø 50, Keilrippenriemen, Augenschraube, Muttern incl. belt pulley Ø 50, V-ribbed belt, eye bolt, nuts

13a	1	1	1103311A	Keilrippenriemen	V-ribbed belt	L = 560mm, Riemenscheibe/ belt pulley Ø 80mm
13b	1	1	11114037A	Keilrippenriemen	V-ribbed belt	L = 515mm, Riemenscheibe/ belt pulley Ø 50mm
14 no fig.	1	1	11116476A	Verstärkungsblech / Schablone	reinforcement sheet / template	Bohr-/ Aufbauschablone (Aluminium) mit Ver- stärkungsfunktion Busdach drilling / installation template (aluminum) with bus roof reinforcement function

Easysphere / Easysphere S - fig. 8



Reparaturkit Easysphere S / Repair kit Easysphere S

Pos. Item	Stück Quantity Easysphere	Bestell-Nr. Part no.	Benennung	Description	Bemerkungen/ Remarks
	S				
Reparaturkit Easysphere S / Repair kit Easysphere S					
1	1	11126218A	Reparaturkit Easysphere S	repair kit Easysphere S	Inhalt Pos. 2 bis 29 / content item 2 thru 29
2	1	1103298A	• Außenluftgitter	external air grid	
3	2	1103292A	• Axialgebläse VA07	axial fan VA07 VA07	
4	8	38103A	• Blindniete 4,0x11 Al 4,8-6,8	blind rivet 4,0 x 11,05 Al 4,8-6,8	
5	1	11119947A	• Dichtmasse Terostat 935 weiss	jointing paste Terostat 935 white	10 ml
6	5	1103296A	• Druckschalter HP26,5 LP2,0 R134A	pressure switch HP26,5 LP2,0 R134A	
7	1	1103285A	• Grundplatte Easysphere	basic plate Easysphere	
8	1	1103327C	• Kabelbaum Easysphere S	wiring harness Easysphere S	
9	4	30976A	• Kabelbinder 4,6x205 PA66 -40+85 degrees	cable tie 4,6x205 PA66 -40+85 degrees	
10	2	83455A	• Kabelbinder 4,6x205 ws PA66 mit Fastener	cable tie 4,6x205 ws PA66 with fastener	
11	1	1103301A	• Kältemittelleitung NW10	refrigerant pipe NW10	
12	1	1103300A	• Kältemittelleitung NW8	refrigerant pipe NW8	
13	1	1103289B	• Kantenschutz-Dichtprofil	edge guard profile	2.1 m
14	1	37596A	• Kantenschutz-Profil schwarz	edge protection black	0.03 m
15	1	9013827A	• Karton 1380x750x340	carton 1380x750x370	

16	2	11146432A	• Linsenkopfschraube M5x12 Torx 25	oval head screw M5x12 Torx
17	4	68200A	• Linsenkopfschraube M6x12 Torx 30	oval head screw M6x12 Torx 30
18	8	11120368A	• Linsenkopfschraube M6x20 Torx 30	oval head screw M6x20 Torx 30
19	1	80640A	• O-Ring 10,6/10,82x1,78 NW10 R134a	o-ring 10,6/10,82x1,78 NW10 R134a
20	3	80812A	• O-Ring 7,65x1,78, NW8 R134a-beständig	o-ring 7,65x1,78, NW8 R134a-stable
21	2	1102579A	• Relais Wechsler mit Diode	relay changer with diode
22	1	1103295A	• Sammler-Filtertrockner	accumulator-filterdryer
23	3	47219B	• Scheibe A4.3-St DIN 9021	disc A4.3-St DIN 9021
24	1	11124016A	• Schild GWP R134a	label GWP R134a
25	1	67372B	• Schlauchschelle 70-90	hose clamp 70-90
26	2	1103293B	• Schutzgitter Axialgebläse	protection grid axial blower
27	1	11126247A	• Typschild Reparaturkit Easysphere-s	type plate repair kit EASYPHERE-S
28	20	15355B	• Unterlegscheibe M6x18	flat washer M6x18
29	1	1103290A	• Verflüssiger	condenser

