

Klimaanlage
Air conditioning system

Ersatzteil-Liste
Spare parts list

AEROSPHERE WORLD
ALUMINIUM

City

Klima-Verflüssigereinheit A/C condenser unit	Bild/fig. 1
Verflüssigereinheit Condenser unit	Bild/fig. 2
Verrohrung Piping	Bild/fig. 3
Verdampfereinheit Evaporator unit	Bild/fig. 4
DIN-Teile, Halbzeuge DIN parts, semi-finishes	Seite/page 12

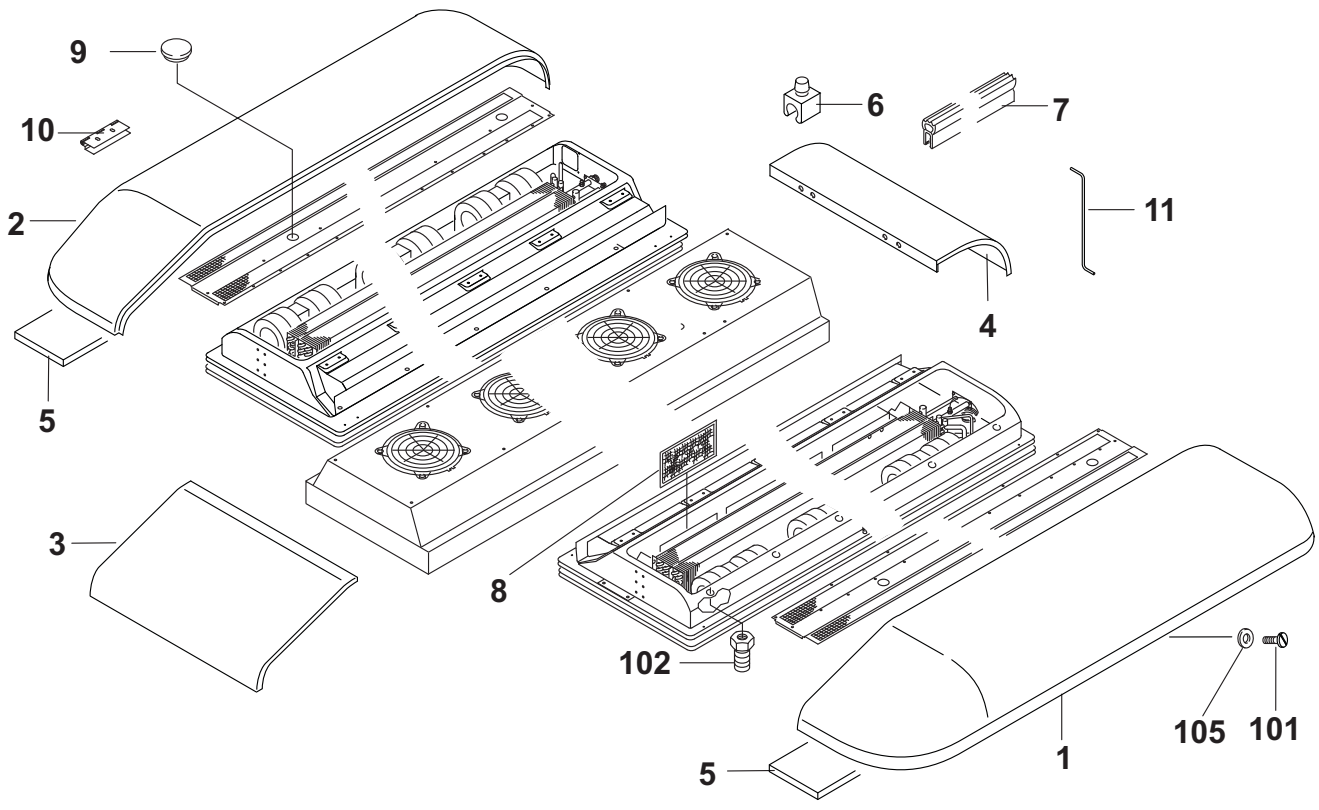
Spalte S:	Lieferzeit kann bis zu 6 Wochen betragen
Spalte Benennung:	Nach rechts eingerückte Teile bzw. Untergruppen (durch Punkte markiert) sind in den um einen Punkt weniger eingerückten Baugruppen enthalten. Beispiel: Brennstoffpumpe = Hauptgruppe • Magnetventil = Untergruppe von Hauptgruppe • • Runddichtring = Einzelteil von Untergruppe
Column S:	Delivery time may take up to 6 weeks
Column Description:	Sub-assemblies or components (marked by a point) - offset to the right - are contained in the assembly which is offset one point less. Example: fuel pump = assembly • solenoid valve = sub-assembly • • gasket = component

Änderungen vorbehalten / Subject to modification / Sous réserve de modifications / Con riserva di apportare modifiche

Pos. Item	Stück Quantity									Bestell-Nr. Part no.	S	Benennung	Description	Bemerkung Remark
	32 kW schmal Solo	32 kW schmal Solo gedreht	39 kW schmal Solo gedreht	Gelenkbus Hinterwagent	Gelenkbus Vorderwagent	HL-Anlage schmal	HL-Anlage schmal gedreht	HL-Anlage mit FPK V3						
Klima-Verflüssigereinheit / A/C condenser unit - fig. 1														
1	1	1		1	1	1	1	1	1102301C	S	Stadtbushaube li	cover Stadtbus LH		
1			1						1102305B	S	Stadtbushaube li	cover Stadtbus LH		
2	1	1		1	1	1	1	1	1102302C	S	Stadtbushaube re	cover Stadtbus RH		
2			1						1102306B	S	Stadtbushaube re	cover Stadtbus RH		
3	1	1	1	1	1	1	1	1	1102599C	S	Abdeckung vorne	cover front		
4	1	1	1	1	1	1	1	1	1102598C	S	Abdeckung hinten	cover rear		
5	2	2		2	2	2	2	2	1104141A		• Schalldämmmatte	sound deadening mat		
5			3						auf Anfrage		• Schalldämmmatte	sound deadening mat		
6	4	4	4	4	4	4	4	4	92688A		Kabelschelle	cable clamp		
7	2,4 m	2,4 m	3,5 m	2,4 m	2,4 m	2,4 m	2,4 m	2,4 m	1100146A		Kantenschutz-Dichtprofil	edge protector	Meterware / per meter	
8	6	6	4	6	6	6	6	6	1101891C		Luffilter	air filter		
8			4						1101892D		Luffilter	air filter		
8	6	6		6	6	6	6	6	1103196B		Feinstaubfilter	fine particle filter		
8			4						1103197B		Feinstaubfilter	fine particle filter		
9	4	4	4	4	4	4	4	4	68178A		Verschlusskappe	cap plug	Ø 58	
10	1	1	1	1	1	1	1	1	1101925A		Haubenscharnier	hood hinge	Satz im Beutel kit in bag	
11	2	2	2	2	2	2	2	2	1102433A		Haubenstütze	cover support	kurz short	

Normteile, Halbzeuge siehe Seite 12
Standard parts see page 12

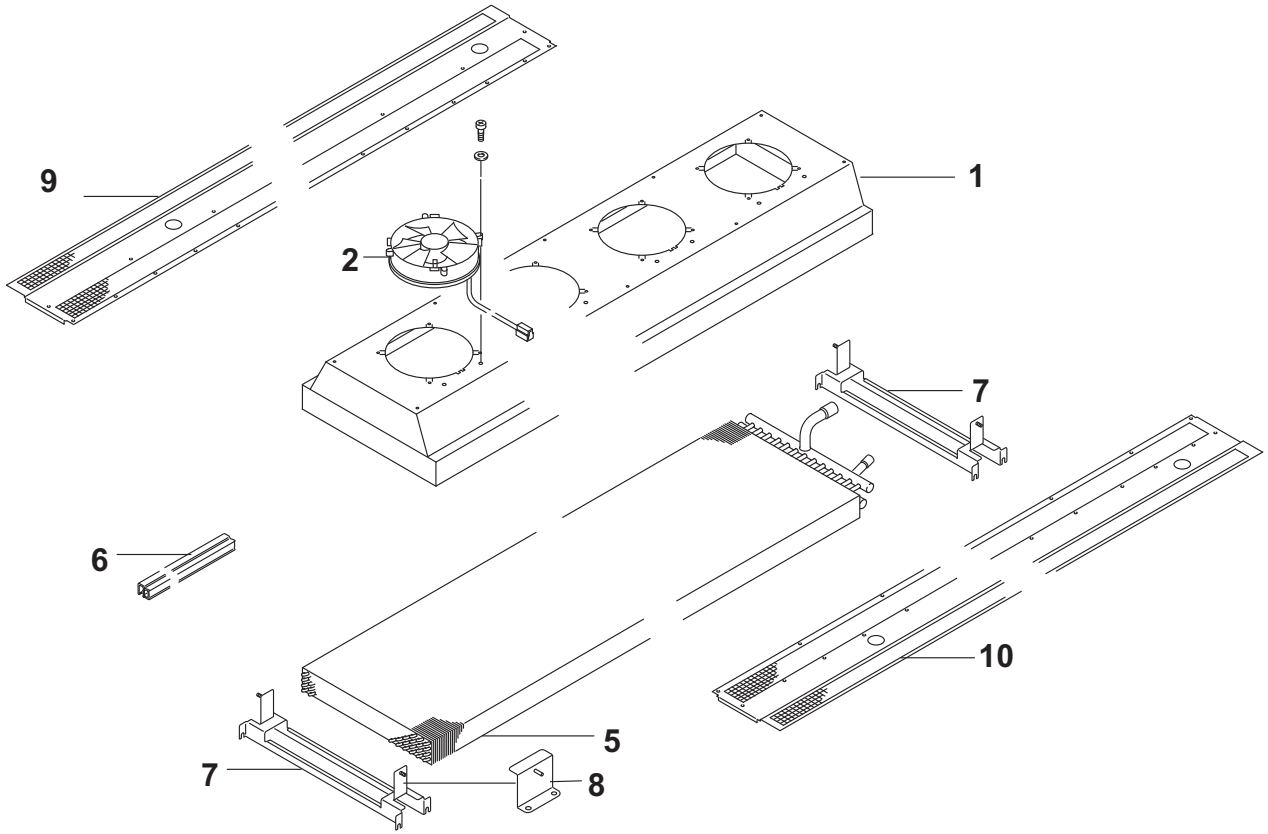
Aerosphere World Aluminium Stadtbuss - fig. 1



Pos. Item	Stück Quantity								Bestell-Nr. Part no.	S	Benennung	Description	Bemerkung Remark
	32 kW schmal Solo	32 kW schmal Solo gedreht	39 kW schmal Solo gedreht	Gelenkbus Hinterwagent	Gelenkbus Vorderwagent	HL-Anlage schmal	HL-Anlage schmal gedreht	HL-Anlage mit FPK V3					
Verflüssigereinheit / Condenser unit - fig. 2													
1	1	1		1	1	1	1	1	1101238E	S	Verflüssigerabdeckung kpl.	condenser cover complete	ca. 1996 lg.
1			1						1101239E	S	Verflüssigerabdeckung kpl.	condenser cover complete	ca. 2516 lg.
2	4	4	5	4	-	-	-	1	11113528C		Axialgebläse	axial fan	VA 01 - BP 70 / IE - 36 - SPKSL
5	1	1							1102727D		Verflüssiger	condenser	25 x 19; ca. 1980 lg
5			1						1102728E		Verflüssiger	condenser	25 x 19; ca. 2500 lg
5				1					11112306A		Verflüssiger	condenser	25 x 19
6	1	1	1	1	1	1	1	1	25760A		Dichtprofil	rubber seal	Meterware / per meter Länge: 0,87m
7	4	4	5	4	4	4	4	4	1101723B	S	Trageeinheit	supporting unit	für Verflüssiger for condenser
8	8	8		8	8	8	8	8	11116427A	S	Halter Verflüssiger Abdeckung	condenser cover support	
8			10						1103160A	S	Halter Verflüssiger Abdeckung	condenser cover support	
9	1	1			1	1	1	1	1104093A		Laubgitter schmal re	protective grille narrow LH	
9			1						1103260A		Laubgitter schmal re	protective grille narrow RH	
9				1					1103191B		Laubgitter schmal re	protective grille narrow RH	
10	1	1			1	1	1	1	1104092A		Laubgitter schmal li	protective grille narrow RH	
10			1						1103277A		Laubgitter schmal li	protective grille narrow LH	
10				1					1103190B		Laubgitter schmal li	protective grille narrow LH	
11 no fig	1	1		1					11114115A		Kabelbaum	wiring harness	für Verflüssiger for condenser
11 no fig			1						11114096A		Kabelbaum	wiring harness	für Verflüssiger for condenser
11 no fig				1	1	1	1		11114196A		Kabelbaum	wiring harness	für Verflüssiger for condenser

Normteile, Halbzeuge siehe Seite 12
Standard parts see page 12

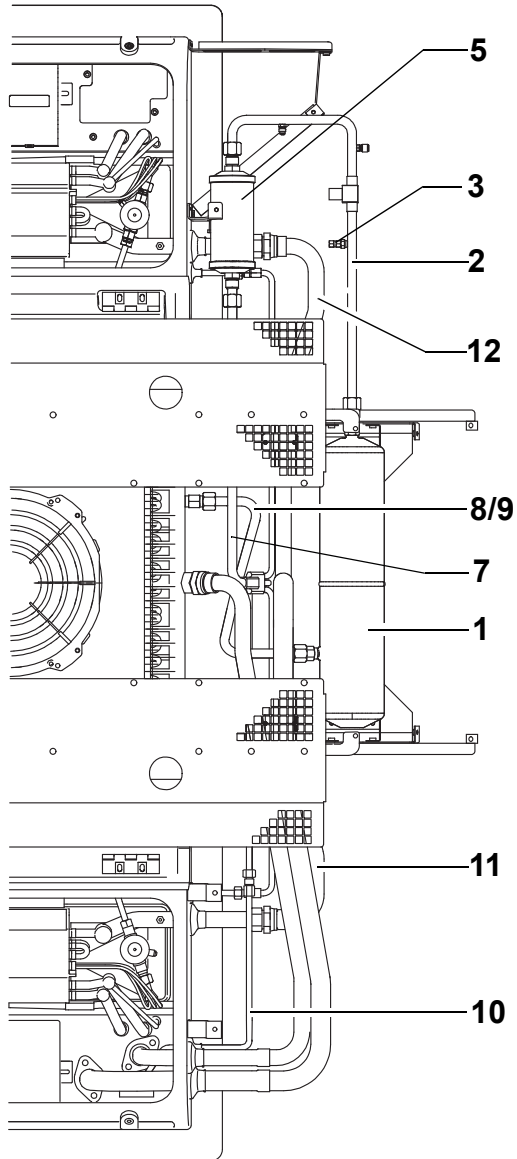
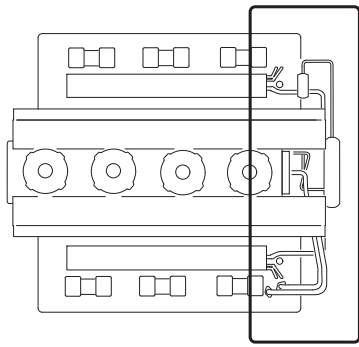
Aerosphere World Aluminium Stadtbuss - fig. 2



Pos. Item	Stück Quantity							Bestell-Nr. Part no.	S	Benennung	Description	Bemerkung Remark
	32 kW schmal Solo	32 kW schmal Solo gedreht	39 kW schmal Solo gedreht	Gelenkbus Hinterwagent	Gelenkbus Vorderwagent	HL Anlage schmal	HL Anlage schmal gedreht					
Verrohrung Zsb / Piping assy - fig. 3												
1	1	1	1	1				1	11113921A		Kältemittelsammler	bottle
2	1	1	1	1				1	1103428C	S	Sammler-Trocknerleitung	receiver-drier line
3a	1	1	1	1				1	11144810A		Sicherheitsventil (Al)	safety valve (Al) nur passend, falls bisheriges Ventil ebenfalls aus Alu war, O-Ring 11125809A zusätzlich bestellen / only matches if the previous valve was also made of aluminum, order o-ring 11125809A additionally
3b	1	1	1	1				1	1100951A		Sicherheitsventil (Messing)	safety valve (brass) inkl. O-Ring incl. o-ring
4 no fig	1	1	1	1				1	93510B		Kältemittel-Magnetventil	solenoid valve for refrigerant
5	1	1	1	1				1	11117544A		Filtertrockner-Kit	filter drier kit inkl. 2 O-Ringe incl. 2 o-rings
6 no fig	1	1	1	1					92931B		Druckschalter	pressure switch
7	1	1	1						1103537D		Flüssigkeitsleitung AL schmal	liquid-line AL narrow ohne Pos. 4 - Magnetventil / w/o item 4 - solenoid valve
8	1	1							1103166D		Verflüssiger-Sammlerleitung AL	condenser-bottle line AL
9			1						11112308C		Verflüssiger-Sammlerleitung AL (39kW)	condenser-bottle line AL (39kW)
10	1	1	1		1				1103447C		Frontboxleitung light	Frontbox line
11	1	1	1	1	1				1103431D		Verdampferleitung links light	evaporator line LH light
12	1	1	1	1	1				1103432D		Verdampferleitung rechts light	evaporator line RH light
13 no fig	1	1	1						11114390A		ET-Kit Saugleitung AL schmal	spare part kit with suction line AL narrow
14 no fig	1	1							11113393A		ET-Kit Druckleitung AL schmal (32kW)	spare part kit with pressure line AL narrow (32kW)
15 no fig			1						11113395A		ET-Kit Druckleitung AL schmal (39kW)	spare part kit with pressure line AL narrow (39kW)
16 no fig				1					11112311B		Flüssigkeitsleitung HW I AL	liquid-line HW I AL
17 no fig				1					11112312B		Flüssigkeitsleitung HW II AL	liquid-line HW II AL
18 no fig					1				11112313B		Flüssigkeitsleitung AL (Zuleitung VW)	liquid-line AL (supply line VW)
19 no fig					1				11112314B		Flüssigkeitsleitung II (Zuleitung VW)	liquid-line II (supply line VW)

Normteile, Halbzeuge siehe Seite 12
Standard parts see page 12

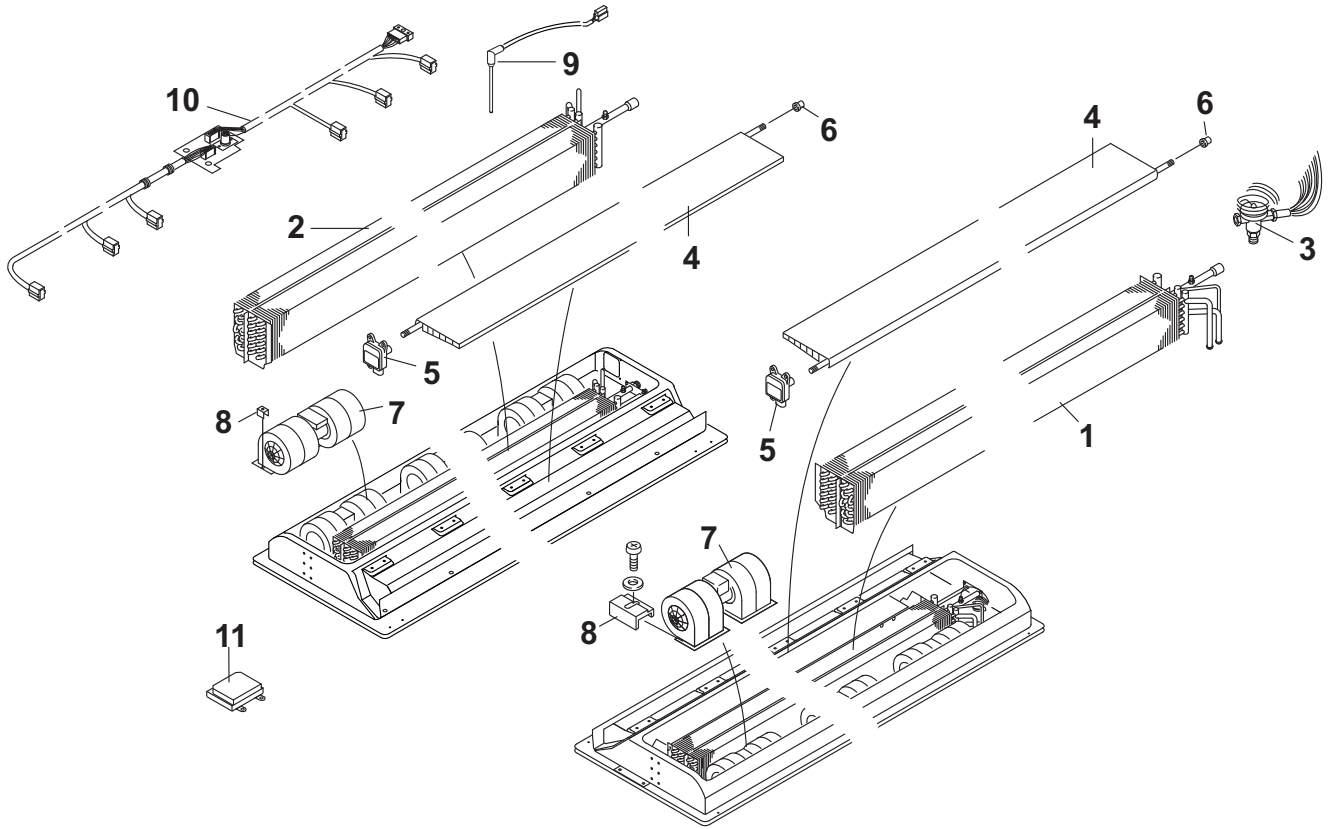
Aerosphere World Aluminium Stadtbuss - fig. 3



Pos. Item	Stück Quantity									Bestell-Nr. Part no.	S	Benennung	Description	Bemerkung Remark
	32 kW schmal Solo	32 kW schmal Solo gedreht	39 kW schmal Solo gedreht	Gelenkbus Hinterwagent	Gelenkbus Vorderwagent	HL-Anlage schmal	HL-Anlage schmal gedreht	HL-Anlage mit FPK V3						
Verdampfereinheit Zsb. li/re / Evaporator unit LH/RH - fig. 4														
1	1	1		1	1					1102731F		Verdampfer Heizeil li	evaporator LH	ca. 1380 lg.
1			1							1102729F		Verdampfer Heizeil li lang	evaporator LH	ca. 1900 lg.
1						1	1	1		11112304A		Heizeil li	heating element LH	
2	1	1		1	1					1102732F		Verdampfer Heizeil re	evaporator RH	ca. 1380 lg.
2			1							1102730F		Verdampfer Heizeil re lang	evaporator RH	ca. 1900 lg.
2						1	1	1		11112305A		Heizeil re	heating element RH	
3	2	2	2	2	2					1103579A		Expansionsventil	expansion valve	
4	2	2		2	2	2	2	2		1101919A	S	Klappe Zsb.	flap assy	
4			2							1101918A	S	Klappe Zsb.	flap long assy	
5	2	2	2	2	2	2	2	2		1104166C		Stellmotor	motor	
6	2	2	4	2	2	2	2	2		92609A		Klappenlager	flap bearing	
7	6	6	8	6	6	6	6	6		11122715D		EC- Gebläse	EC radial fan	
8	12	12	16	12	12	12	12	12		1102026B		Spannklammer	clamp	
9	1	1	1	1						83186A		Eissensor	ice sensor	
10	1	1		1						11114113B		Kabelbaum	wiring harness	
10			1							11114094B		Kabelbaum	wiring harness	
10					1	1	1	1		1103404D	S	Kabelbaum	wiring harness	
10								1		1103403C	S	Kabelbaum	wiring harness	
11	1	1	1	1	1	1	1	1		68012B		Unterstation	control sub-unit	

Normteile, Halbzeuge siehe Seite 12
Standard parts see page 12

Aerosphere World Aluminium Stadtbuss - fig. 4



Pos. Item	Stück Quantity									Bestell-Nr. Part no.	S	Benennung	Description	Bemerkung Remark
	32 kW schmal Solo	32 kW schmal Solo gedreht	39 kW schmal Solo gedreht	Gelenkbus Hinterwagent	Gelenkbus Vorderwagent	HL-Anlage schmal	HL-Anlage schmal gedreht	HL-Anlage mit FPK V3						
Normteile, Halbzeuge / DIN parts, semi-finishes														
101	13	13	15	13	13	13	13	13	13	68579B		Flachkopfschraube	flat headed screw	DIN 921 M6x20 8.8
102			x							1101926A		Haubenmutter	cap nut	Satz im Beutel set in bag
103	x	x		x	x	x	x	x	x	1103765A		Gewindeinsatz	thread insert	
104	x	x	x	x	x	x	x	x	x	1102134B		Sicherungsschraube	locking screw	W 151 M 6 x 20 A3G
105	x	x	x	x	x	x	x	x	x	15355B		Scheibe	washer	B6,4-ST ISO 7093
106	x	x	x	x	x					80812A		O-Ring	o-ring	7,65 x 1,78
107	x	x	x	x					x	1102051A		O-Ring	o-ring	14,0 x 2,0
108	x	x	x	x	x					69052A		O-Ring	o-ring	26,0 x 2,0
109	x	x	x	x	x					8401692A		O-Ring	o-ring	32 x 2,5

x = Stückzahl nach Bedarf / Quantity as required

