

Klimaanlage
Air conditioning system

Ersatzteil-Liste
Spare parts list

AEROSPHERE
EvoBus Setra

Klima-Verflüssiger-Einheit 22 + 8 kW A/C condenser unit 22 + 8 kW	Fig. 1
Verflüssigerwanne Condenser vat	Fig. 2
Verdampferereinheit links Evaporator unit LH	Fig. 3
Verdampferereinheit rechts Evaporator unit RH	Fig. 4
Verflüssigerabdeckung Condenser cover	Fig. 5
Normteile, Halbzeuge	Seite 13
Standard parts, semi-finishes	Page 13

HINWEIS:

„S“ vor der Bestell-/Ident-Nr. bedeutet:
Lieferzeit kann bis zu 6 Wochen betragen.

Spalte A/N: Damit zur Vorgängerausgabe ersichtlich wird, welche Teile geändert und neu hinzugekommen sind, werden sie hier angezeigt mit:
A = Änderung N = Neuteil

Spalte Benennung: Nach rechts eingerückte Teile bzw. Untergruppen (durch Punkte markiert) sind in den um einen Punkt weniger eingerückten Baugruppen enthalten.

Beispiel:
Brennstoffpumpe = Hauptgruppe
• Magnetventil = Untergruppe von Hauptgruppe
• • Runddichtring = Einzelteil von Untergruppe

Column A/N: Indicates which parts are modified, which parts are new:
A = modification N = new part

Column Description: Sub-assemblies or components (marked by a point) - offset to the right - are contained in the assembly which is offset one point less.

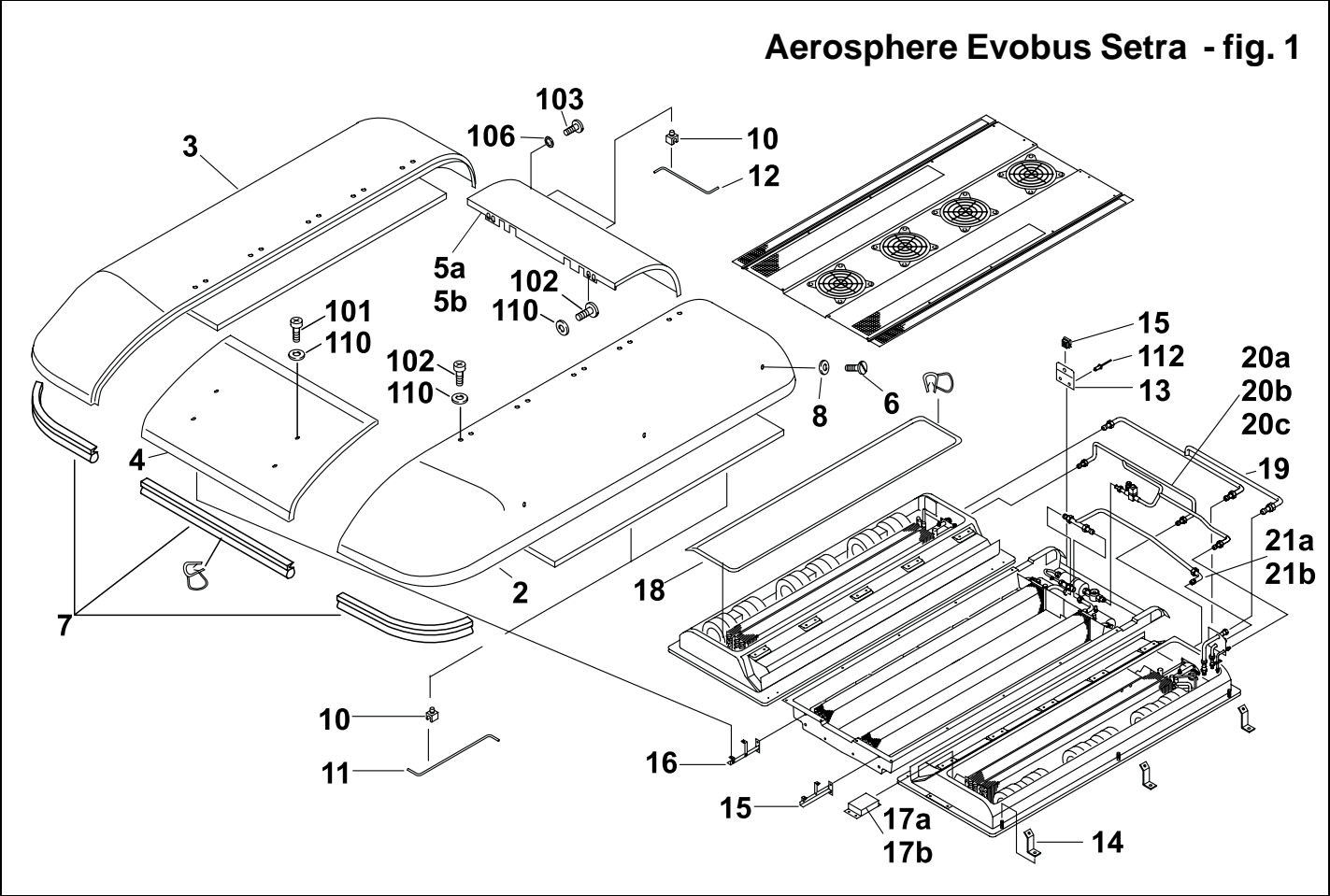
Example:
fuel pump = assembly
• solenoid valve = sub-assembly
• • gasket = component

The parts dependent on voltage are marked:
12 Volt with red label or dot
24 Volt with green label or dot

Änderungen vorbehalten

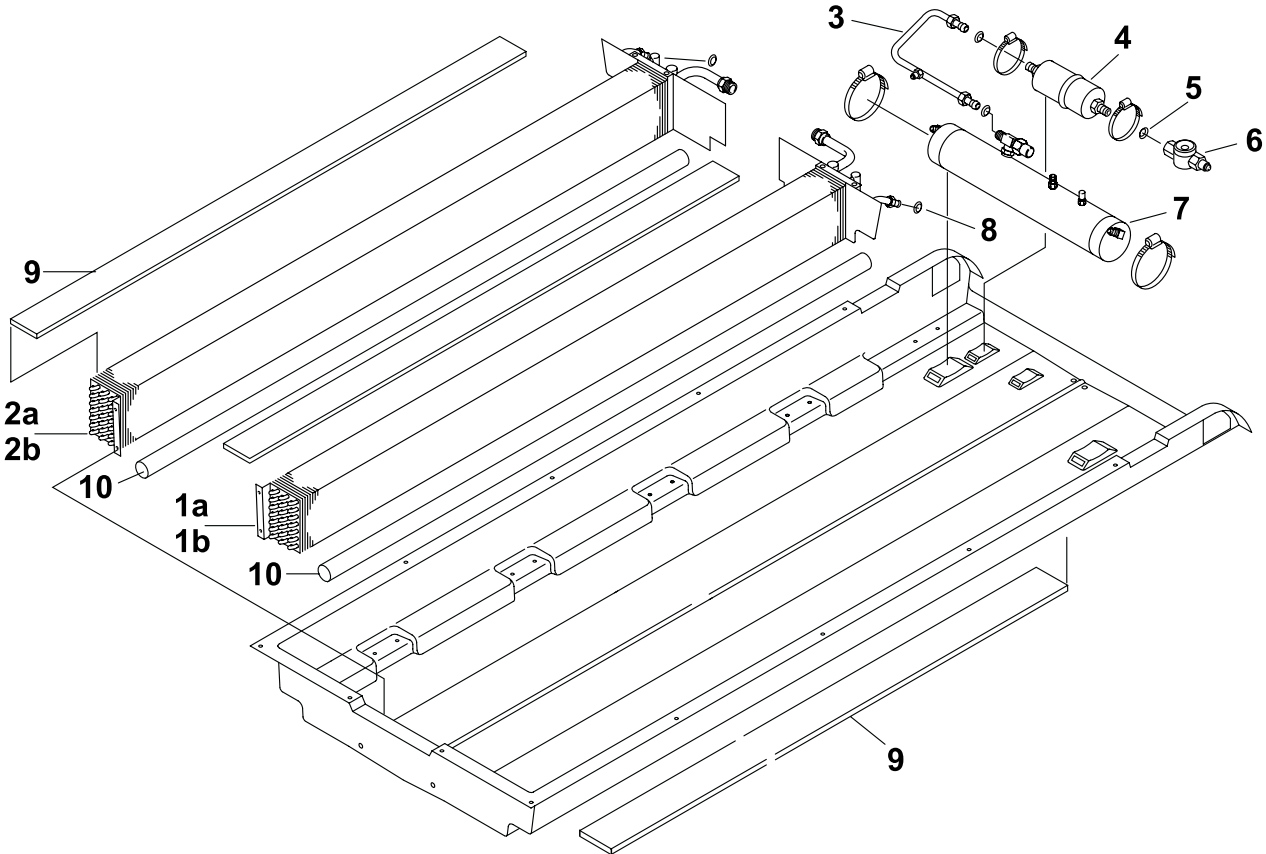
Pos.	Stück Quantity 92458D Standard	Stück Quantity 93974C Heißland	Stück Quantity 1100027B Trope XXL	Bestell-Nr. Part no	A/ N	Benennung	Description	Bemerkung Remark
Klima-Verflüssiger-Einheit 22 + 8 kW / A/C condenser unit 22 + 8 kW								
2a	1	1		S937 33A		Haube li	hood LH	Reisebusdesign
2b			1	S11 012 64A		Haube li XXL	hood LH XXL	Reisebusdesign
3a	1	1		S937 32A		Haube re	hood RH	Reisebusdesign
3b			1	S11 012 65A		Haube re XXL	hood RH XXL	Reisebusdesign
4	1	1	1	S937 77A		Haube Escape	hood Escape	Reisebusdesign
5a	1	1		S925 52B		Haube hi	hood rear	Reisebusdesign
5b			1	S11 002 08A		Haube hi XXL	hood rear XXL	
7	NB	NB	NB	11 001 46A		Kantenschutz-Dichtprofil	edge protector	Meterware / per meter; ca. 2,9 m
10	4	4	46	926 88A		Kabelschelle	cable clamp	DM 8 Form 1-11787
11	2	2	2	S927 68A		Haubenstütze	cover support	lang / long
12	1	1	1	S933 49A		Haubenstütze	cover support	kurz / short
13	1	1	1	S934 87A		Halter Service GT hi	support Service GT rear	
14	6	6	6	S933 71A		Haubenthaler seitlich GT	cover support side GT	
15	1	1	1	S11 003 04A		Haubenthaler vo li	cover support front LH	
16	1	1	1	S11 003 03A		Haubenthaler vo re	cover support front RH	
17a	2 bis Sm.029/00	2 bis Sm.021/00		857 35B		Steuerung für Stellmotor H/K	motor control H/K	
17b	1	1	1	688 76A		Steuerung für Stellmotor H/K	motor control H/K	
18	NB	NB	NB	926 93B		Dichtprofil	rubber seal	Meterware / per meter; ca. 8,4 m
19	1	1		S922 06A		Saugleitung Zsb	suction pipe assy	
20a	1	1		S685 10A		Trockner-/ Verdampferleitung	drier / evaporator tube	nur in Verbindung mit / only with Danfoss-Schauglas
20b	1	1		S685 10A		Trockner-/ Verdampferleitung	drier / evaporator tube	nur in Verbindung mit / only with Hansa-Schauglas
20c			1	S692 95A		Saug-/Flüssigk.-Leitung XXL	suction pipe XXL	
21a	1	1		S922 03A		Druckleitung Zsb	pressure pipe assy	
21b			1	S692 94A		Druckleitung XXL	pressure pipe XXL	

Aerosphere Evobus Setra - fig. 1



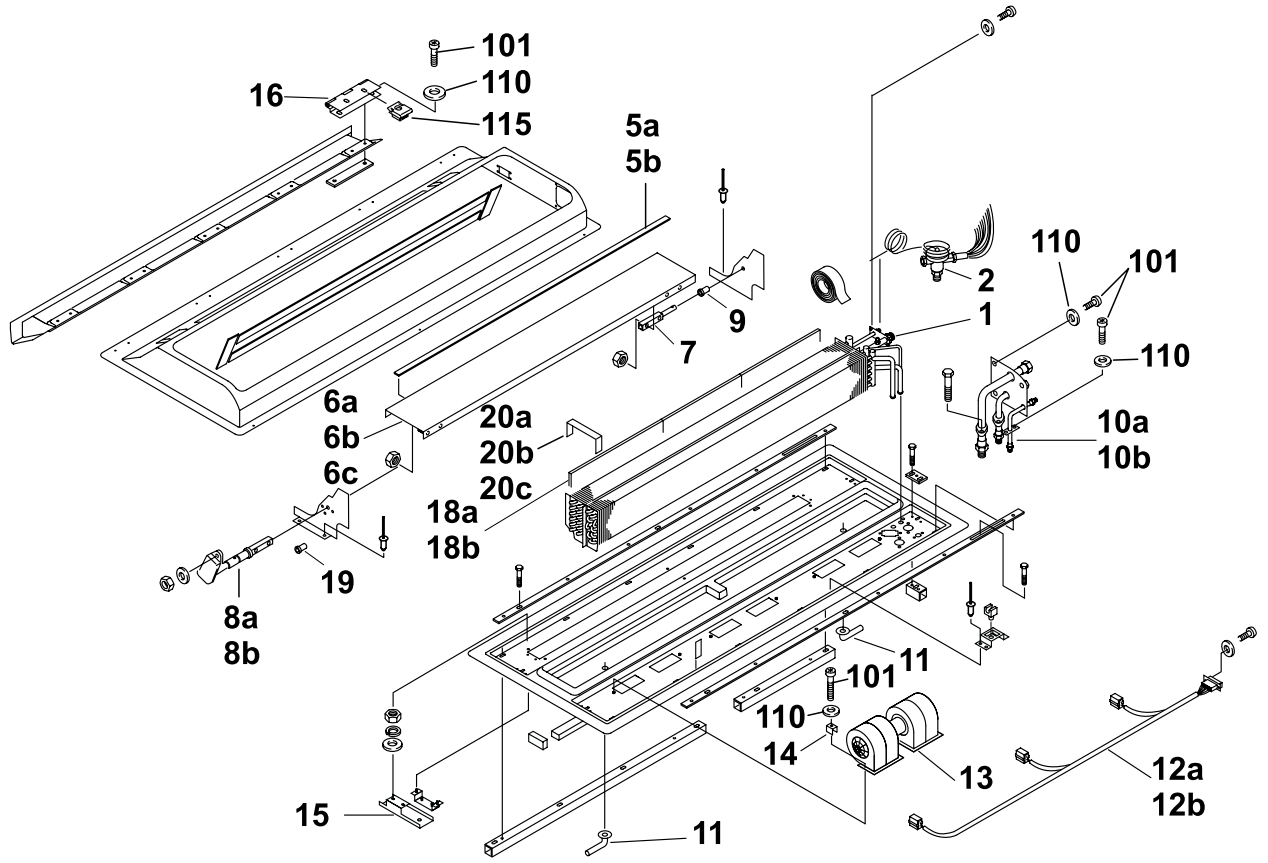
Pos.	Stück Quantity 92458D Standard	Stück Quantity 93974C Heißland	Stück Quantity 1100027B Trope XXL	Bestell-Nr. Part no	A/ N	Benennung	Description	Bemerkung Remark
Verflüssigerwanne / condenser vat								
1a	1	1		S920 66C		Verflüssiger li kpl	condenser assy LH	
1b			1	S693 29A		Verflüssiger li kpl XXL	condenser assy LH XXL	
2a	1	1		S920 67C		Verflüssiger re kpl	condenser assy RH	
2b			1	S693 30A		Verflüssiger re kpl XXL	condenser assy RH XXL	
3	1	1	1	S922 01A		Sammler-Trocknerleitung Zsb	receiver-drier line assy	
4	1	1	1	830 95A		Filtertrockner	drier	
5	2	2	2	896 70A		Dichtring	o-ring	NW 8 3/8" SAE
6	1	1	1	685 11A		Schauglas Fa. Hansa	sight glass Hansa	NW 13 7/8" UNF IA (je nach Ausführung)
7	1	1	1	919 10B		Kältemittelsammler	bottle	
8	2	2	2	896 72A		Dichtring	o-ring	NW 13 7/8" SAE
9	2	2	2	927 14A		Dämmmatte	sound deadening mat	Verfl.
10	NB	NB	NB	417 343		Dichtmasse	sealing compound	Meterware / per meter; ca. 3,4 m

Aerosphere Evobus Setra - fig. 2



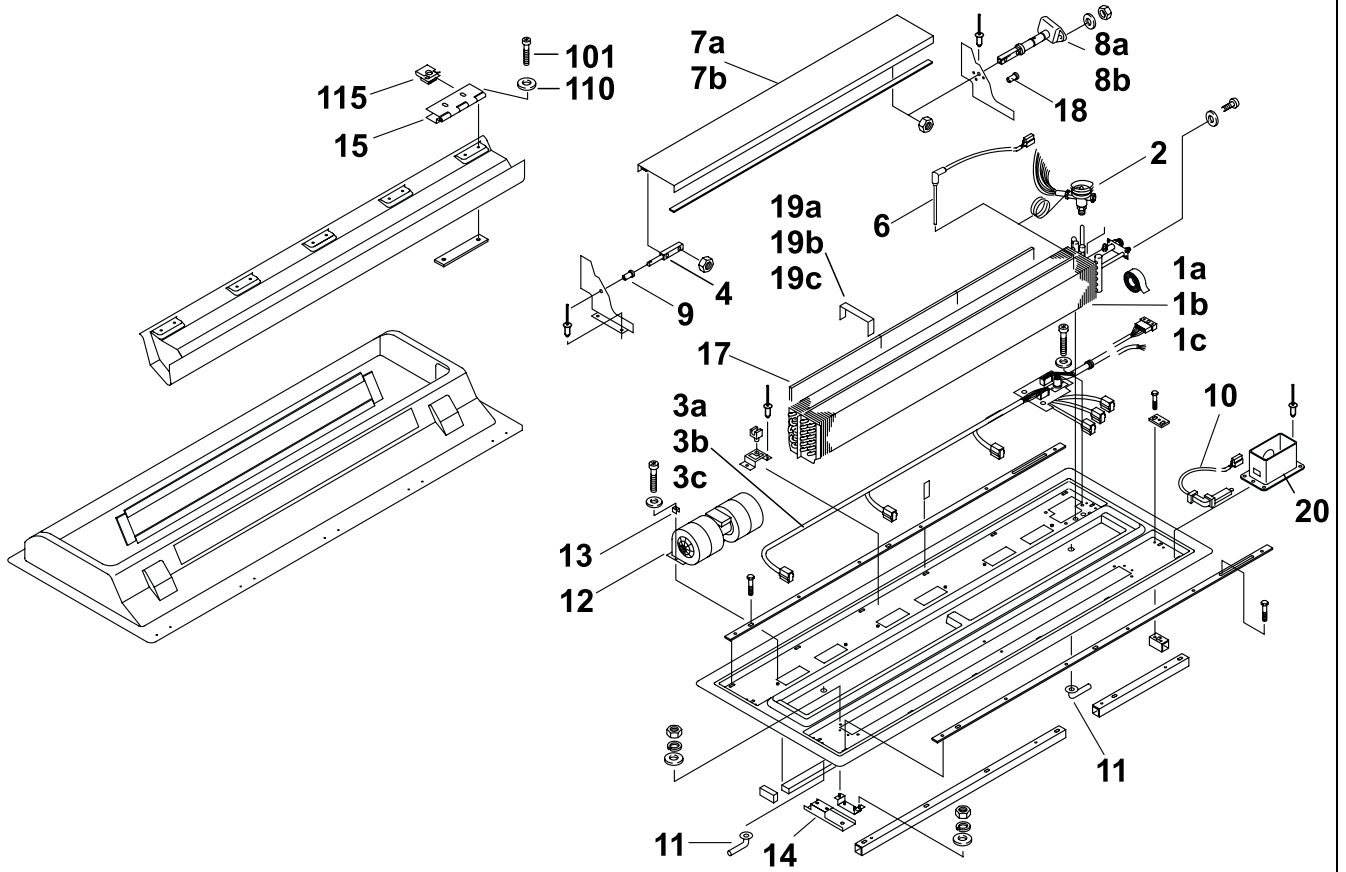
Pos.	Stück Quantity 92458D Standard	Stück Quantity 93974C Heißland	Stück Quantity 1100027B Trope XXL	Bestell-Nr. Part no	A/ N	Benennung	Description	Bemerkung Remark
Verdampfeinheit li / evaporator unit LH								
1a	1			S920 62F		Verdampfer/Heizteil li	evaporator / heat exchanger LH	
1b		1		S940 15D		Verdampfer/Heizteil verst. Zsb li	evaporator / heat exchanger assy LH	
1c			1	S692 25C		Verdampfer/Heizteil li XXL Trope	evaporator / heat exchanger LH XXL Trope	
2	1	1	1	11 003 95A		Therm. Expansionsventil	expansion valve	TBEX 4.5/EO 394
5a	2	2		926 99A		Dämmmatte Klappe	sound deadening mat flap	
5b			2	11 001 48A		Dämmmatte Klappe (lg)	sound deadening mat flap (lg)	
6a	1 bis Sm.029/00	1 bis Sm.021/00		S934 64A		Klappe	flap	mit Versteifungsprofil / with stiffener
6b	1	1		S688 54B		Luftklappe	air flap	Aerosphere
6c			1	S11 000 46B		Luftklappe li XXL	air flap LH XXL	
7	1	1	1	819 94A		Achse	axle	
8a	1 bis Sm.029/00	1 bis Sm.021/00		868 50A		Klappenmotor H/L Bosch Zsb	motor H/L Bosch assy	mit aufgesteckter Al- Welle / with mounted axle
8b	1	1	1	928 86A		Stellmotor VMC2	motor VMC2	mit 5-kant-Antrieb / with 5 point drive
9	1	1	1	926 09A		Klappenlager	flap bearing	
10a	1	1		S923 24B		Saug-Druckleitung	suction-pressure line	
10b			1	S692 96A		Saug-Druckleitung	suction-pressure line	XXL
11	2	2	2	926 10B		Kondenswasserstutzen	fitting condensate water	
12a	1 bis Sm.029/00	1 bis Sm.021/00				Kabelbaum li	wiring harness LH	Kombibus
12b	1	1	1	S688 74A		Kabelbaum li	wiring harness LH	AeroE/S 3Rad PWM
13	3	3	3	11 011 62B		Doppelgebläse	dual radial fan	009-B 40/IE-22
14	6	6	6	11 020 26A		Spannklammer	clamp	
15	3	3	3	926 91B		Umluftfilterhalter	support fresh air filter	
16	5	5	5	926 87A		Scharnier	hinge	
18a	3		3	11 011 93A		Frischlufffilter	fresh air filter	
18b		3		11 011 94A		Frischlufffilter	fresh air filter	
19	3 ab Sm.030/00	3 ab Sm.022/00	3	929 30B		Buchse	sleeve	
20a	6			938 17A		Frischlufffilterhalter Standard	support fresh air filter standard	ca. 93 lg.
20b		6		681 26A		Frischlufffilterhalter Heißland	support fresh air filter Heißland	ca. 113 lg.
20c			6	693 59A		Frischlufffilterhalter XXL	support fresh air filter XXL	

Aerosphere Evobus Setra - fig. 3

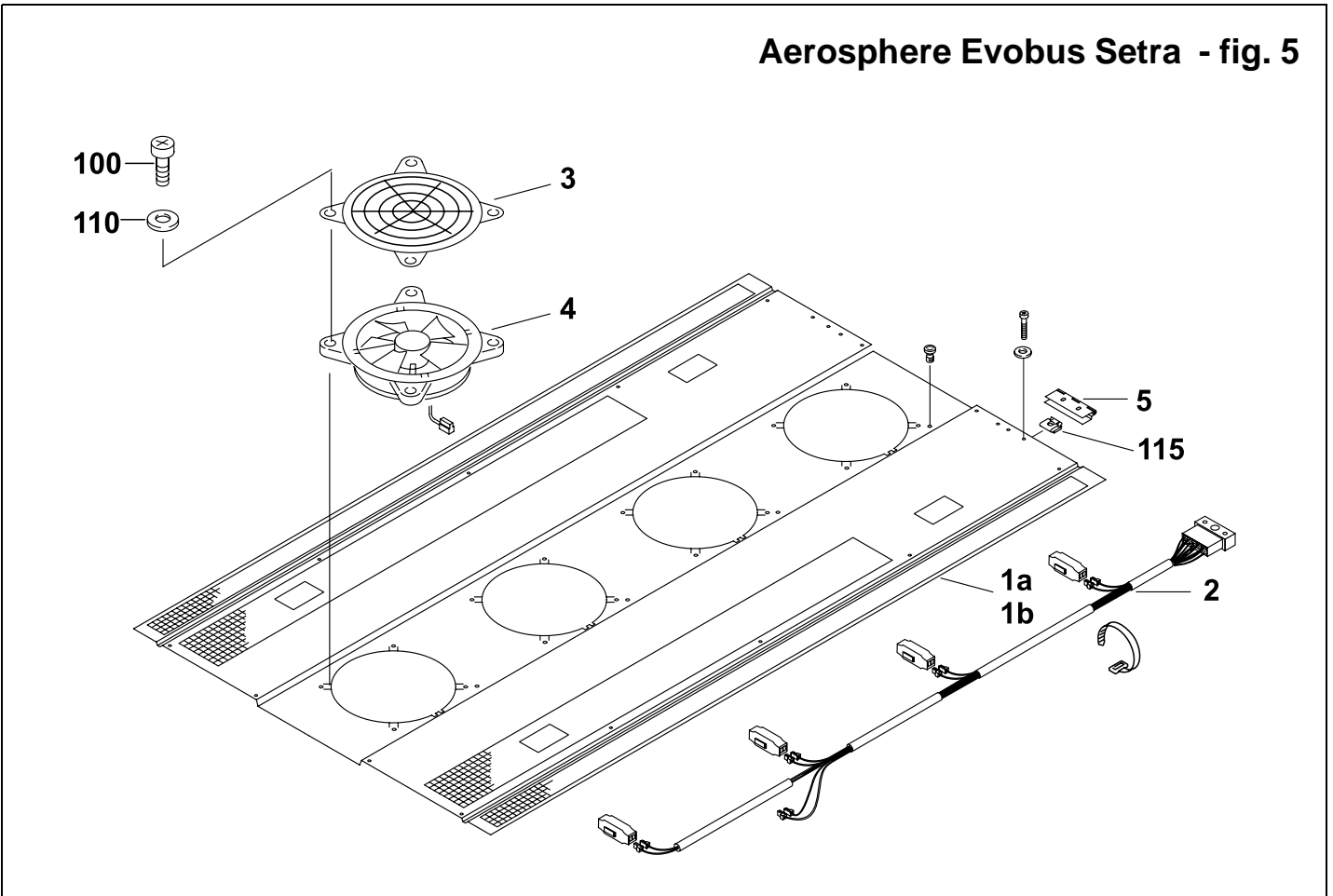


Pos.	Stück Quantity 92458D Standard	Stück Quantity 93974C Heißland	Stück Quantity 1100027B Trope XXL	Bestell-Nr. Part no	A/ N	Benennung	Description	Bemerkung Remark
Verdampfeinheit re / evaporator unit RH								
1a	1			S920 63F		Verdampfer/Heizteil re	evaporator / heat exchanger RH	
1b		1		S940 16D		Verdampfer/Heizteil verst. Zsb re	evaporator / heat exchanger assy RH	
1c			1	S692 41C		Verdampfer/Heizteil re XXL Trope	evaporator / heat exchanger RH XXL Trope	
2	1	1	1	11 003 95A		Therm. Expansionsventil	expansion valve	TBEX 4.5/EO 394 incl. Klipp, Kapillare
3a	1 bis Sm.029/00	1 bis Sm.021/00				Kabelbaum re	wiring harness RH	Kombibus
3b	1	1		S688 75A		Kabelbaum re	wiring harness RH	Aero E/S 4Ax 3Rad PWM
3c			1	S11 001 40A		Kabelbaum re	wiring harness RH	Aero E/S 5Ax 3Rad PWM
4	1	1	1	819 94A		Achse	axle	
5a	2	2		926 99A		Dämmmatte Klappe	sound deadening mat flap	
5b			2	11 001 48A		Dämmmatte Klappe (lg)	sound deadening mat flap (lg)	
6	1	1	1	831 86A		Eissensor	ice sensor	
7a	1 bis Sm.029/00	1 bis Sm.021/00		S934 64A		Klappe	flap	mit Versteifungsprofil
7b	1	1		S688 54B		Luftklappe	air flap	Aerosphere
7c			1	S11 000 47B		Luftklappe re XXL	air flap LH XXL	
8a	1 bis Sm.029/00	1 bis Sm.021/00		868 50A		Klappenmotor H/L Bosch Zsb	motor H/L Bosch assy	mit aufgesteckter Al-Welle / with mounted axle
8b	1	1	1	928 86A		Stellmotor VMC2	motor VMC2	mit 5-kant-Antrieb / with 5 point drive
9	1	1	1	926 09A		Klappenlager	flap bearing	
10	1	1	1	831 64A		Temperatursensor	temperature sensor	Kabel ca. 200 lg.
11	2	2	2	926 10B		Kondenswasserstutzen	fitting condensate water	
12	3	3	3	11 011 62B		Doppelgebläse	dual radial fan	009-B 40/IE
13	6	6	6	11 020 26A		Spannklammer	clamp	
14	3	3	3	926 91B		Umluftfilterhalter	support fresh air filter	
15	5	5	5	926 87A		Scharnier	hinge	
17	3	3	3	11 011 93A		Frischlufffilter	fresh air filter	
18	3 ab Sm.030/00	3 ab Sm.022/00	3	929 30B		Buchse	sleeve	
19a	6			938 17A		Frischlufffilterhalter Standard	support fresh air filter standard	ca. 93 lg.
19b		6		681 26A		Frischlufffilterhalter Heißland	support fresh air filter Heißland	ca. 113 lg.
19c			6	693 59A		Frischlufffilterhalter XXL	support fresh air filter XXL	
20	1	1	1	927 13B		Temperaturfühlerhalter	support temperature sensor	

Aerosphere Evobus Setra - fig. 4



Aerosphere Evobus Setra - fig. 5



Pos.	Stück Quantity 92458D Standard	Stück Quantity 93974C Heißland	Stück Quantity 1100027B Trope XXL	Bestell-Nr. Part no	A/ N	Benennung	Description	Bemerkung Remark
Verflüssigerabdeckung / condenser cover								
1a	1	1		S922 00C		Verflüssigerabdeckung	condenser cover	4Ax
1b			1	S693 66B		Verflüssigerabdeckung	condenser cover	5Ax XXL
2	1	1	1	S922 30A		Kabelbaum, Verflüssiger vo	wiring harness condenser	
3	4	4	5	923 13A		Schutzgitter	protective screen	
4	4	4	5	923 33B		Axialgebläse	axial fan	VA 03 - / - 375
5	2	2	2	934 14A		Scharnier	hinge	

Pos.	Stück Quantity 92458D Standard	Stück Quantity 93974C Heißland	Stück Quantity 1100027B Tropen XXL	Bestell-Nr. Part no .	A/ N	Benennung	Description	Bemerkung Remark
Normteile, Halbzeuge / Standard parts, semi-finishes								
100	NB	NB	NB	685 08A		Linsenschraube	lens head screw	M 6 x 30 Torx 30
101	NB	NB	NB	834 51A		Linsenschraube	lens head screw	M 6 x 20 Torx 30
102	NB	NB	NB	900 49A		Linsenschraube	lens head screw	M 6 x 16 Torx 30
103	8	8	8	685 79A		Flachkopfschraube	flat headed screw	DIN 921 M 6 x 20 8.8 Sn/Ni farblos
106	8	8	8	685 57A		Unterlegscheibe	washer	PA 6; natur
110	NB	NB	NB			Scheibe	washer	DIN 9021 B 6,4 St gelb chrom.
112	4	4	4			Blindniet	blind rivet	4,0 x 12,6 Al 6,4-7,9
115	2	2	2	800 38A		Klemmelement	clamping element	NUT 956 M 6 chrom.



Valeo Thermal Commercial Vehicles Germany GmbH
Postfach 1371 - 82198 Gilching - Germany - Tel. +49 (0)8105 7721-0 - Fax +49 (0)8105 7721-889
www.valeo-thermalbus.com - service-valeobus@valeo.com