

**Klimaanlage**  
**Air conditioning system**

**Ersatzteil-Liste**  
**Spare parts list**

## **AEROSPHERE WORLD** **NEOPLAN**

**Reisebus Starliner (P 12/P 13)**

**Verflüssiger-Einheit**  
**Condenser unit**

**Bild/fig. 1**

---

**Verdampfer-Einheit**  
**Evaporator ass'y**

**Bild/fig. 2 - 4**

---

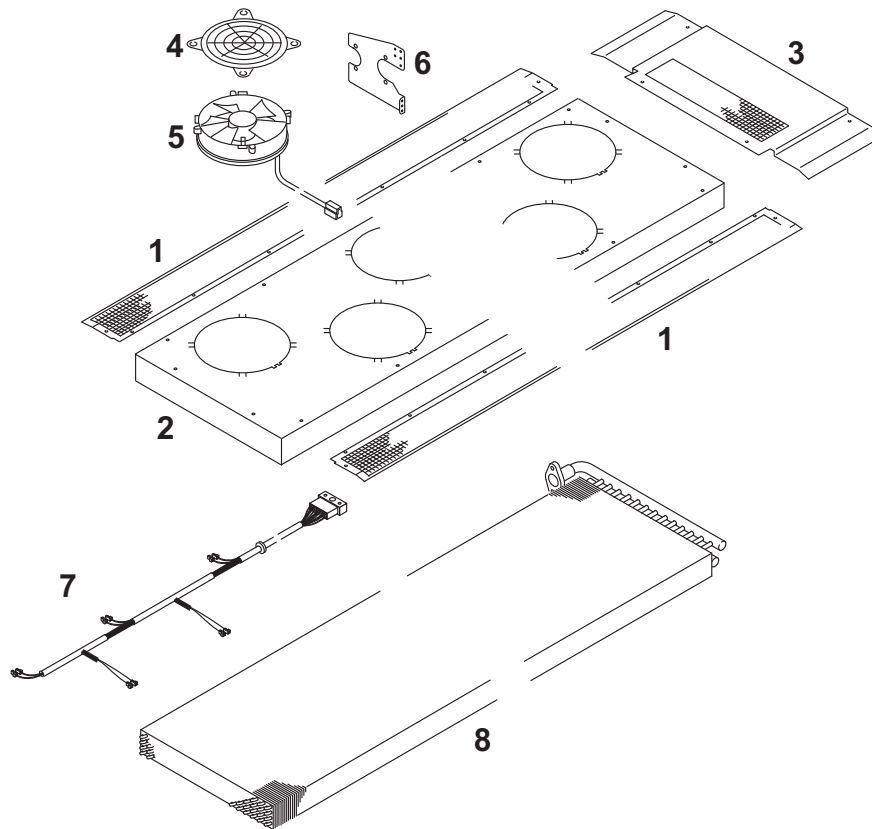
---

Hinweis: Nach rechts eingerückte Teile bzw. Untergruppen (durch Punkte markiert) sind in den um einen Punkt weniger eingerückten Baugruppen enthalten.

Note: Sub-assemblies or components (marked by a point) - offset to the right - are contained in the assembly which is offset one point less.

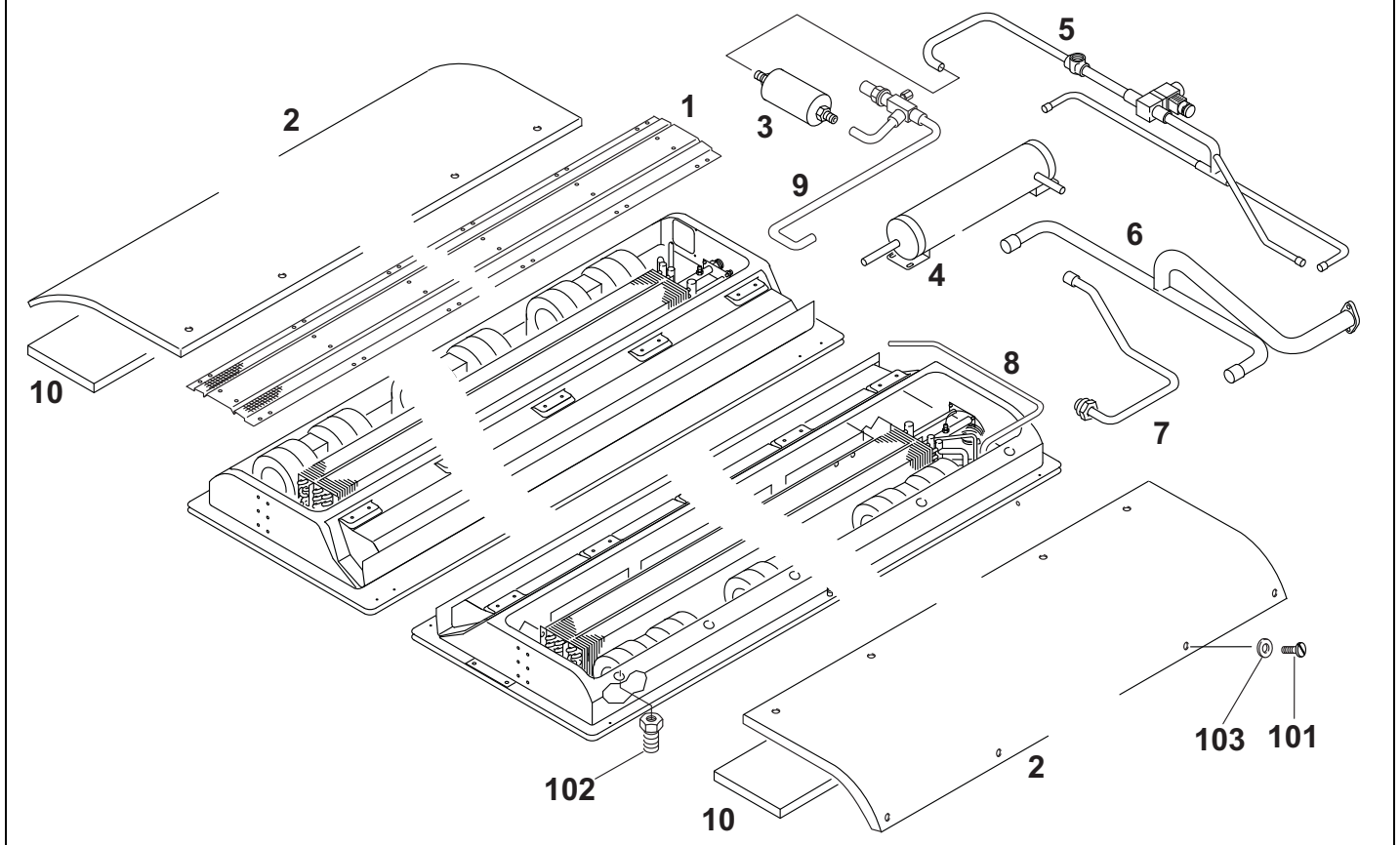
Änderungen vorbehalten. Im Fall einer mehrsprachigen Version ist Deutsch verbindlich. Die aktuelle Fassung dieser Ersatzteilliste steht unter [www.spheros.com](http://www.spheros.com) zum Download bereit. / Subject to modification. In multilingual versions the German language is binding. Latest version of this spare parts list is provided for download on [www.spheros.com](http://www.spheros.com).

# Aerosphere World Neoplan - fig. 1



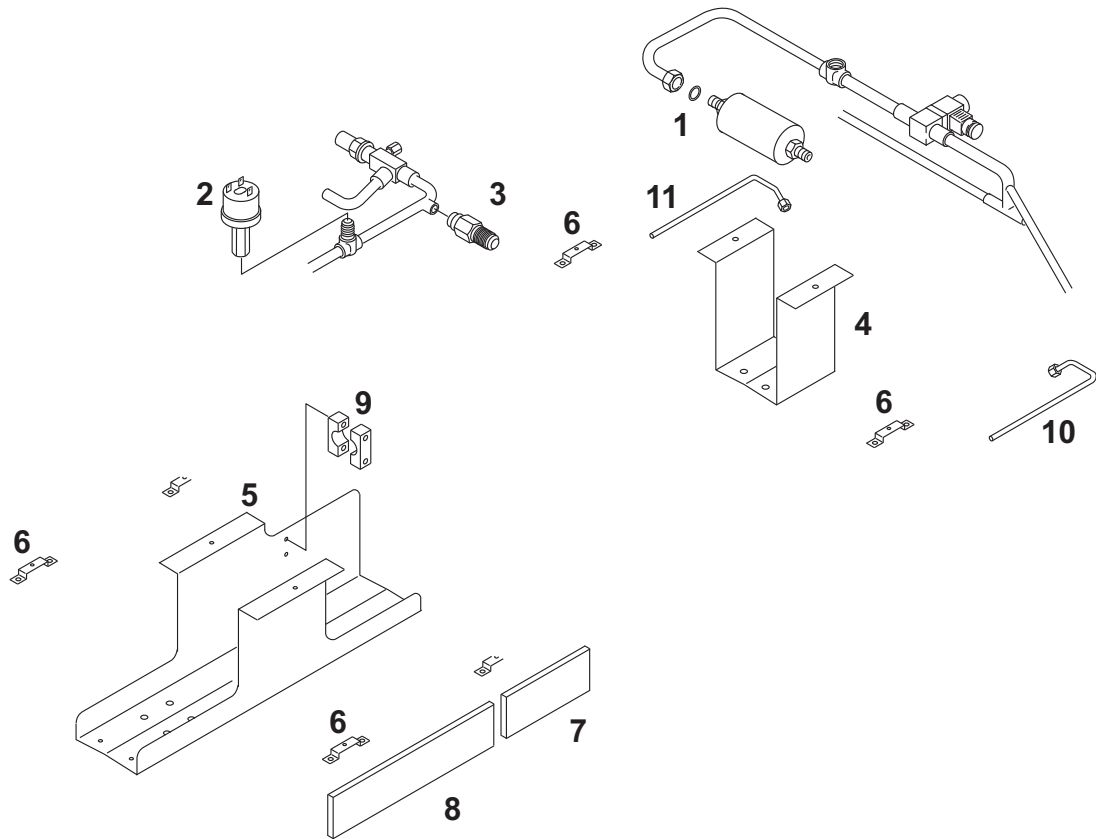
Pos. Item	Stückl Quantity	Bestell-Nr. Part no.	A/N	Benennung	Description	Bemerkungen Remarks
<b>Verflüssiger-Einheit / Condenser unit</b>						
1	2	1102337A		<b>Laubgitter li/re</b>	leaf screen LH/RH	
2	1	1102294B		<b>Verflüssigerabdeckung</b>	condenser cover	
3	1	1102344B		<b>Serviceblech</b>	service sheet	
4	5	1102602A		<b>Schutzgitter</b>	protective screen	
5	5	68981C		<b>Axialgebläse</b>	axial fan	
6	1	1102521A		<b>Halter</b>	stand	Saugleitung / suction line
7	1	11113795B		<b>Kabelbaum</b>	wiring harness	
8	1	1102438B		<b>Verflüssiger</b>	condenser	

## Aerosphere World Neoplan - fig. 2



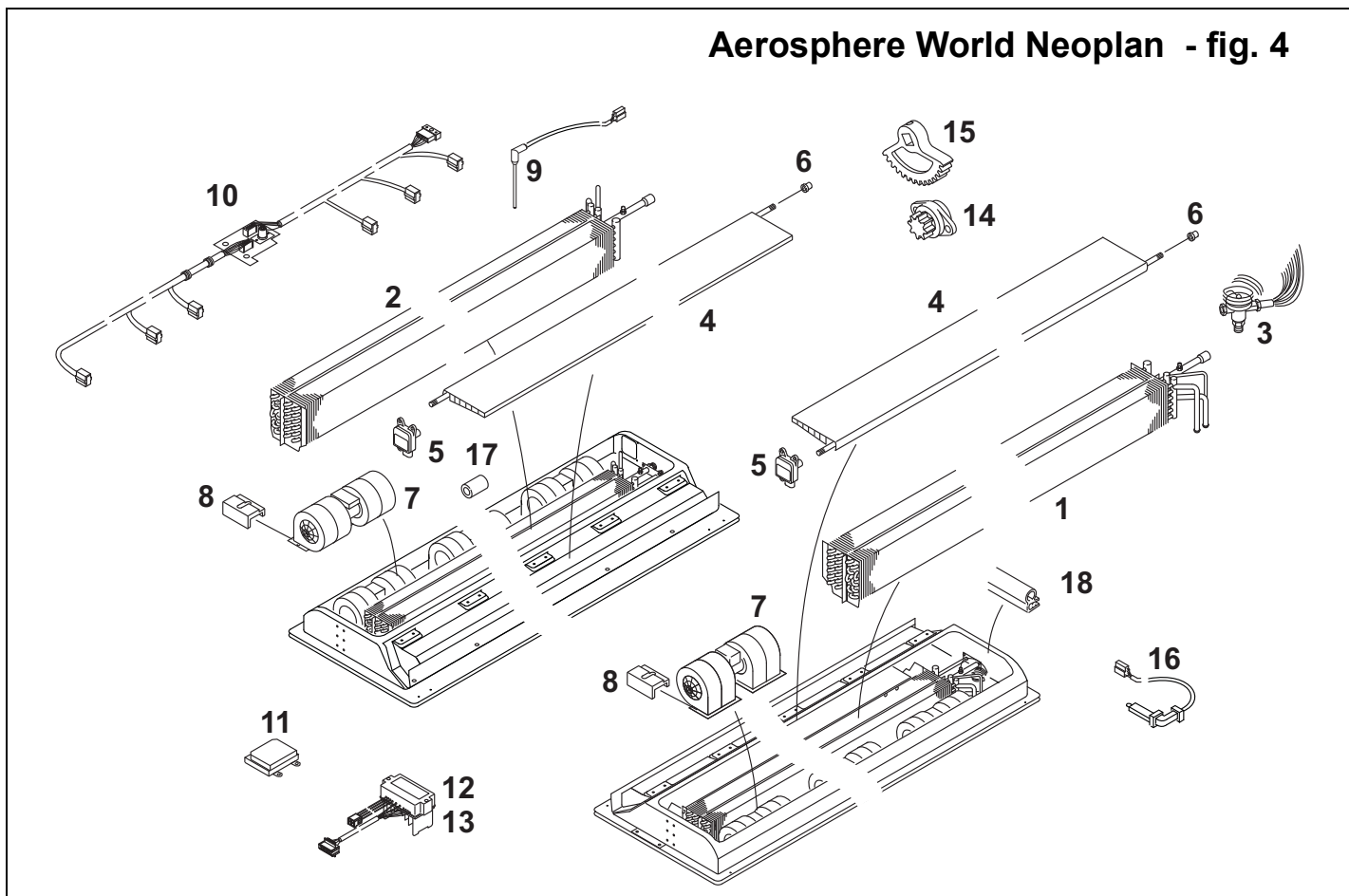
Pos. Item	Stüchl Quantity	Bestell-Nr. Part no.	Benennung	Description	Bemerkungen Remarks
<b>Verdampfeinheit / Evaporator</b>					
1	1	1102988B	<b>Verdampferabdeckung</b>	evaporator cover	
2	2	1102436A	<b>Seitendeckel</b>	side cover	
3	1	83095B	<b>Filtertrockner</b>	drier	
4	1	1102499A	<b>Kältemittelsammler</b>	bottle	
5	1	1102332B	<b>Flüssigkeitsleitung</b>	liquid-line	
6	1	1102331A	<b>Saugleitung</b>	suction line	
7	1	1102334A	<b>Verflüssiger-Sammlerleitung</b>	condenser-receiver line	
8	1	1101750A	<b>Frontbox Leitung</b>	Frontbox line	
9	1	1102333A	<b>Sammler-Trocknerleitung</b>	receiver-drier line	
10	3	87043B	<b>Schalldämmmatte</b>	sound deadening mat	

## Aerosphere World Neoplan - fig. 3



Pos. Item	Stückl Quantity	Bestell-Nr. Part no.	Benennung	Description	Bemerkungen Remarks
<b>Verdampfeinheit / Evaporator</b>					
1	2	89672A	<b>CU-Dichtring</b>	Cu sealing ring	
2	1	11142825B	<b>Druckschalter</b>	pressure switch	
3	1	1100951A	<b>Sicherheitsventil</b>	valve	30 bar
4	1	1102341A	<b>Halter kurz</b>	stand, short	
5	5	1102989A	<b>Halter lang</b>	stand, long	
6	12	1102435A	<b>Haubenthaler</b>	cover holder	
7	4	11139653A	<b>Luftfilter kurz</b>	air filter, short	
8	4	1101892D	<b>Luftfilter lang</b>	air filter, long	
9	4	1102307B	<b>Rohrschelle</b>	clamp	
10	1	1102497A	<b>Verdampferleitung li</b>	evaporator line LH	
11	1	1102498A	<b>Verdampferleitung re</b>	evaporator line RH	
12	1	1102620D	<b>M-Spule mit Stecker</b>	magnetic coil with plug	
13	1	1102990A	<b>Abdeckung</b>	cover	Sammlerzugang / receiver

## Aerosphere World Neoplan - fig. 4



Pos. Item	Stüchl Quantity	Bestell-Nr. Part no.	Benennung	Description	Bemerkungen Remarks
<b>Verdampfeinheit Zsb / Evaporator ass'y</b>					
1	1	1101144C	<b>Verdampfer li</b>	evaporator LH	ca. 1900 lg.
2	1	1101143C	<b>Verdampfer re</b>	evaporator RH	ca. 1900 lg.
3	1	1102591A	<b>Therm. Expansionsventil</b>	expansion valve	TBEX 4,5
4	2	1101918A	<b>Klappe lang Zsb.</b>	flap long assy	
5	2	92886A	<b>Stellmotor</b>	positioning motor	VMC 2
6	4	92609A	<b>Klappenlager</b>	flap bearing	
7	8	11122715D	<b>EC-Doppelgebläse</b>	bi-volute radial fan	
8	16	1102026C	<b>Spannklammer</b>	clamp	
9	1	83186A	<b>Eissensor</b>	ice sensor	
10	1	1102325A	<b>Kabelbaum</b>	wiring harness	Verdampfer / evaporator
11	1	1100522A	<b>Unterstation</b>	control sub-unit	
12	2	1100733C	<b>Anlaufmodul</b>	starting module	PWM-3 2 GB
13	1	1100515C	<b>Anlaufmodul</b>	starting module	PWM-3
14	2	1102050B	<b>Silikonöldämpfer</b>	silicon oil damper	
15	2	1102013A	<b>Zahnrad für Luftklappe</b>	gear wheel for air flap	
16	1	83164C	<b>Temperatursensor</b>	temperature sensor	im Fahrzeug verbaut
17	6	92930B	<b>Distanzbuchse</b>	bush	
18	6	1100146A	<b>Dichtprofil</b>	sealing	

Pos. Item	Stückl Quantity	Bestell-Nr. Part no.	Benennung	Description	Bemerkungen Remarks
<b>Normteile, Halbzeuge / DIN parts, semi-finishes</b>					
101	X	68579B	<b>Flachkopfschraube</b>	flat headed screw	DIN 921 M6x20 8.8
102	X	1101926A	<b>Haubenmutter</b>	cap nut	Satz im Beutel
103	X	68557A	<b>Scheibe</b>	washer	PA 6

