

**Klimaanlage**  
**Air conditioning system**

**Ersatzteil-Liste**  
**Spare parts list**

## **AEROSPHERE WORLD** **MB Citaro (Stadtbus)**

**Klima-Verflüssigereinheit**  
**A/C condenser unit**

**Bild/fig. 1**

---

**Verflüssigereinheit**  
**Condenser unit**

**Bild/fig. 2**

---

**Verrohrung**  
**Piping**

**Bild/fig. 3**

---

**Verdampfereinheit**  
**Evaporator unit**

**Bild/fig. 4**

---

**DIN-Teile, Halbzeuge**  
**DIN parts, semi-finishes**

**Seite/page 12**

---

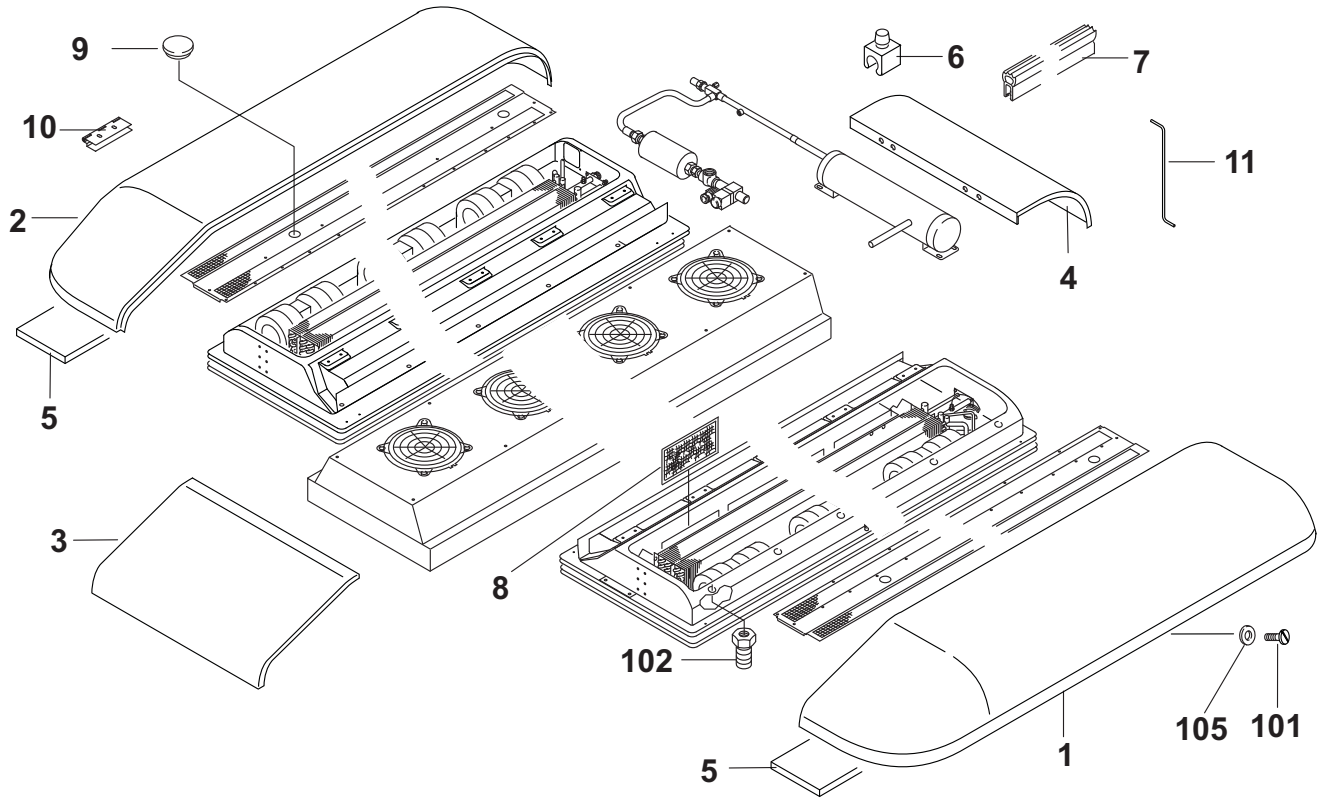
- Spalte A/N: Damit zur Vorgängerausgabe ersichtlich wird, welche Teile geändert und neu hinzugekommen sind, werden sie hier angezeigt mit:  
A = Änderung                      N = Neuteil
- Spalte Benennung: Nach rechts eingerückte Teile bzw. Untergruppen (durch Punkte markiert) sind in den um einen Punkt weniger eingerückten Baugruppen enthalten.
- Beispiel:  
Brennstoffpumpe                      = Hauptgruppe  
• Magnetventil                      = Untergruppe von Hauptgruppe  
• • Runddichtring                      = Einzelteil von Untergruppe
- Column A/N: Indicates which parts are modified, which parts are new:  
A = modification                      N = new part
- Column Description: Sub-assemblies or components (marked by a point) - offset to the right - are contained in the assembly which is offset one point less.
- Example:  
fuel pump                              = assembly  
• solenoid valve                      = sub-assembly  
• • gasket                              = component

Änderungen vorbehalten / Subject to modification / Sous réserve de modifications / Con riserva di apportare modifiche

Pos. Item	Stück Quantity									Bestell-Nr. Part no.	A / N	Benennung	Description	Bemerkung Remark
	32 kW schmal Solo	32 kW schmal Solo gedreht	39 kW schmal Solo gedreht	Gelenkbus Hinterwagent	Gelenkbus Vorderwagent	HL-Anlage schmal	HL-Anlage schmal gedreht	HL-Anlage mit FPK V3						
<b>Klima-Verflüssigereinheit / A/C condenser unit</b>														
1	1	1		1	1	1	1	1	1	1102301C		<b>Stadtbushaube li</b>	cover Stadtbus LH	
1			1							1102305B		<b>Stadtbushaube li</b>	cover Stadtbus LH	
2	1	1		1	1	1	1	1	1	1102302C		<b>Stadtbushaube re</b>	cover Stadtbus RH	
2			1							1102306B		<b>Stadtbushaube re</b>	cover Stadtbus RH	
3	1	1	1	1	1	1	1	1	1	1102599C		<b>Abdeckung vorne</b>	cover front	
4	1	1	1	1	1	1	1	1	1	1102598C		<b>Abdeckung hinten</b>	cover rear	
5	2	2		2	2	2	2	2	2	87043B		• <b>Schalldämmmatte</b>	sound deadening mat	
5			3									• <b>Schalldämmmatte</b>	sound deadening mat	auf Anfrage on request
6	4	4	4	4	4	4	4	4	4	92688A		<b>Kabelschelle</b>	cable clamp	
7	2,4 m	2,4 m	3,5 m	2,4 m	2,4 m	2,4 m	2,4 m	2,4 m	2,4 m	1100146A		<b>Kantenschutz- Dichtprofil</b>	edge protector	Meterware / per meter
8	6	6		6	6	6	6	6	6	11139653A		<b>Luftfilter</b>	fresh air filter	
8			4							1101892D		<b>Luftfilter</b>	fresh air filter	
8	6	6		6	6	6	6	6	6	1103196B		<b>Feinstaubfilter</b>	fine particle filter	
8			4							1103197B		<b>Feinstaubfilter</b>	fine particle filter	
9	4	4	4	4	4	4	4	4	4	68178A		<b>Verschlusskappe</b>	cap plug	Ø 58
10	1	1	1	1	1	1	1	1	1	1101925A		<b>Haubenscharnier</b>	hood hinge	Satz im Beutel kit in bag
11	2	2	2	2	2	2	2	2	2	92768A		<b>Haubenstütze</b>	cover support	kurz short

Normteile, Halbzeuge siehe Seite 12  
Standard parts see page 12

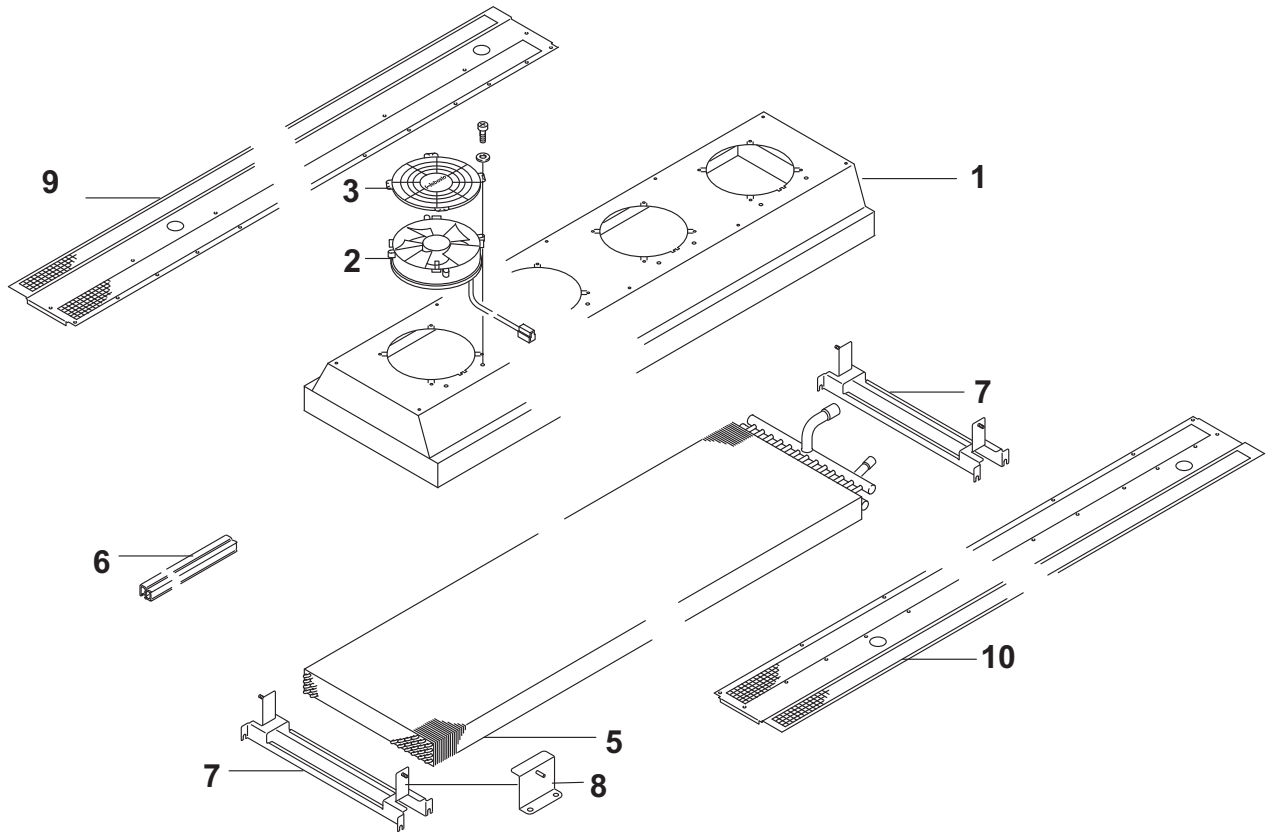
# Aerosphere World / MB Citaro - fig. 1



Pos. Item	Stück Quantity									Bestell-Nr. Part no.	A / N	Benennung	Description	Bemerkung Remark
	32 kW schmal Solo	32 kW schmal Solo gedreht	39 kW schmal Solo gedreht	Gelenkbus Hinterwagent	Gelenkbus Vorderwagent	HL Anlage schmal	HL Anlage schmal gedreht	HL Anlage mit FPK V3						
<b>Verflüssigereinheit / Condenser unit</b>														
1	1	1		1	1	1	1	1	1	1101238E		<b>Verflüssigerabdeckung kpl.</b>	condenser cover complete	ca. 1996 lg.
1			1							1101239E		<b>Verflüssigerabdeckung kpl.</b>	condenser cover complete	ca. 2516 lg.
2	4	4	5	4	-	-	-	-	1	68981C		<b>Axialgebläse</b>	axial fan	VA 01 - BP 70 / IE - 36 - SPKSL
3	4	4	5	4	4	4	4	4	1	68055B		<b>Schutzgitter</b>	protective screen	
4														
5	1	1								1102500A		<b>Verflüssiger</b>	condenser	25 x 19; ca. 1980 lg
5			1							1102501A		<b>Verflüssiger</b>	condenser	25 x 19; ca. 2500 lg
5				1						1103077A		<b>Verflüssiger</b>	condenser	25 x 19
6	1	1	1	1	1	1	1	1	1	25760A		<b>Dichtprofil</b>	rubber seal	Meterware / per meter Länge: 0,87m
7	4	4	5	4	4	4	4	4	4	1101723B		<b>Trageeinheit</b>	supporting unit	für Verflüssiger for condenser
8	8	8		8	8	8	8	8	8	11116427A		<b>Halter Verflüssiger Abdeckung</b>	condenser cover support	
8			10							1103160A		<b>Halter Verflüssiger Abdeckung</b>	condenser cover support	
9	1	1			1	1	1	1	1	1104092A		<b>Laubgitter schmal re</b>	protective grille narrow LH	
9			1							1101205A		<b>Laubgitter schmal re</b>	protective grille narrow RH	
9				1						1103191B		<b>Laubgitter schmal re</b>	protective grille narrow RH	
10	1	1			1	1	1	1	1	1104093A		<b>Laubgitter schmal li</b>	protective grille narrow RH	
10			1							1101206A		<b>Laubgitter schmal li</b>	protective grille narrow LH	
10				1						1103190B		<b>Laubgitter schmal li</b>	protective grille narrow LH	

Normteile, Halbzeuge siehe Seite 12  
Standard parts see page 12

## Aerosphere World / MB Citaro - fig. 2



Pos. Item	Stück Quantity							Bestell-Nr. Part no.	A / N	Benennung	Description	Bemerkung Remark
	32 kW schmal Solo	32 kW schmal Solo gedreht	39 kW schmal Solo gedreht	Gelenkbus Hinterwagent	Gelenkbus Vorderwagent	HL Anlage schmal	HL Anlage schmal gedreht					

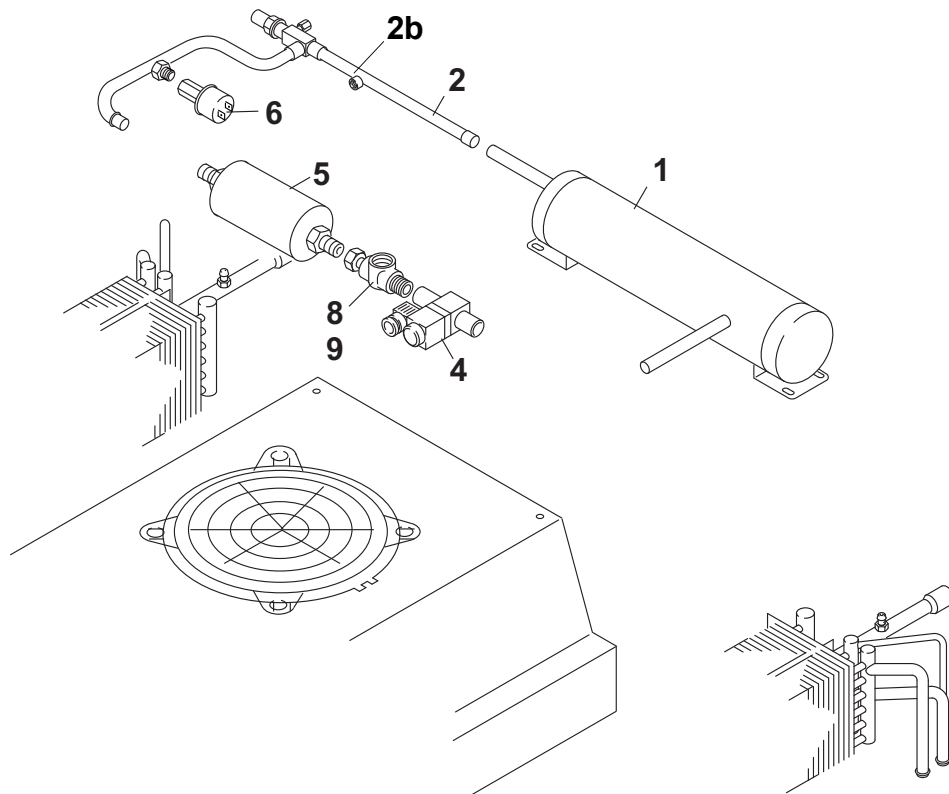
**Verrohrung Zsb / Piping assy**

1	1	1	1	1				1	1102499A	<b>Kältemittelsammler</b>	bottle	
2	1	1	1	1				1	1101962A	<b>Sammler-Trocknerleitung</b>	receiver-drier line	
2b	1	1	1	1				1	1100951A	<b>Überdruckventil</b>	overpressure valve	
4	1	1	1	1				1	93510B	<b>Kältemittel-Magnetventil</b>	solenoid valve for refrigerant	
5	1	1	1	1				1	11115177A	<b>Filtertrockner</b>	drier	
6	1	1	1	1					92931B	<b>Druckschalter</b>	pressure switch	
8	1	1	1						1101973A	<b>Schauglas</b>	sight glass	mit O-Ring with o-ring
8				1				1	1103154A	<b>Lötschauglas</b>	sight glass	zum Einlöten für Rohr 16x1 to solder in for pipe 16x1
9	1	1	1	1				1	1102051A	<b>O-Ring</b>	o-ring	14,0 x 2,0



Normteile, Halbzeuge siehe Seite 12  
Standard parts see page 12

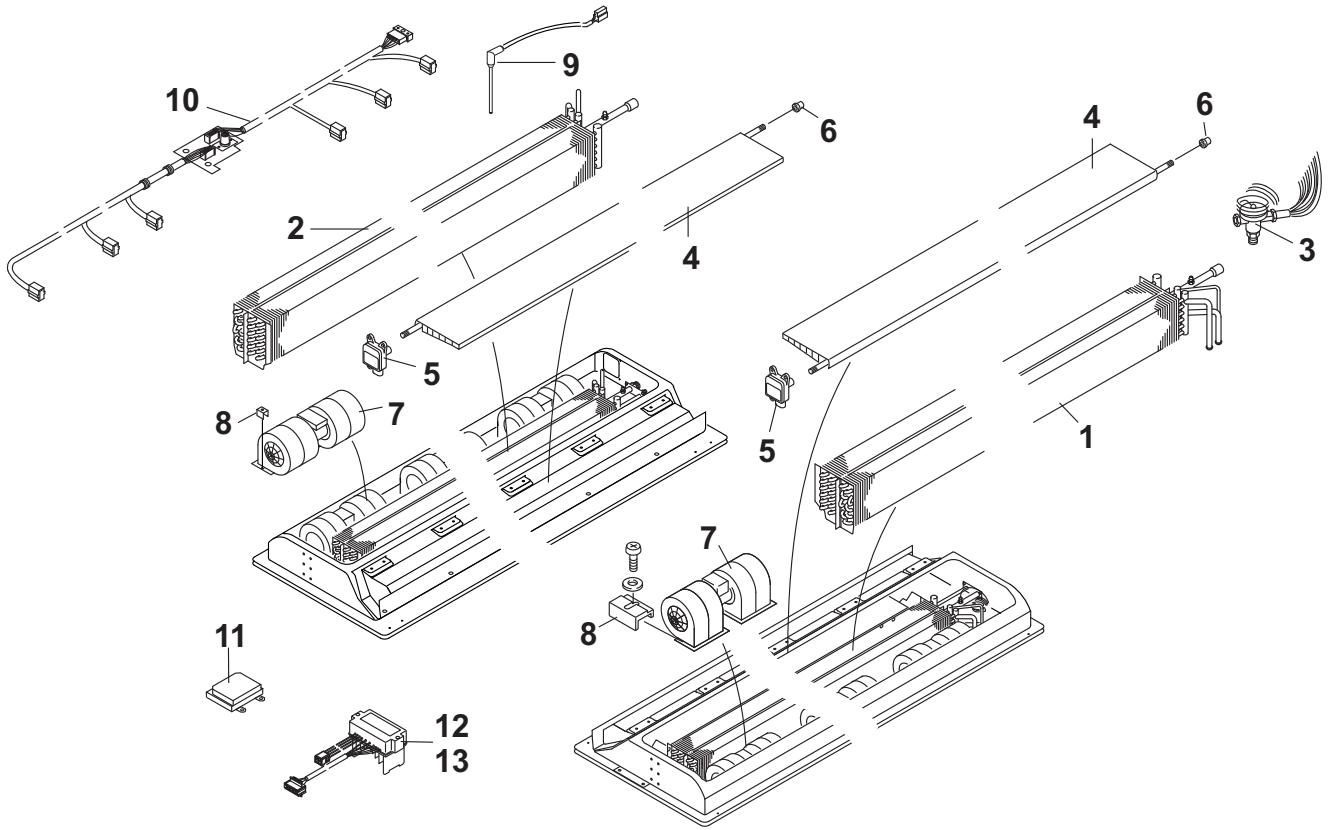
### Aerosphere World / MB Citaro - fig. 3



Pos. Item	Stück Quantity									Bestell-Nr. Part no.	A / N	Benennung	Description	Bemerkung Remark
	32 kW schmal Solo	32 kW schmal Solo gedreht	39 kW schmal Solo gedreht	Gelenkbus Hinterwagent	Gelenkbus Vorderwagent	HL-Anlage schmal	HL-Anlage schmal gedreht	HL-Anlage mit FPK V3						
<b>Verdampfereinheit Zsb. li/re / Evaporator unit LH/RH</b>														
1	1	1		1	1					1101142E		<b>Verdampfer li</b>	evaporator LH	ca. 1380 lg.
1			1							1101144C		<b>Verdampfer li</b>	evaporator LH	ca. 1900 lg.
1						1	1	1		1101788A		<b>Heizteil li</b>	heating element LH	
2	1	1		1	1					1101141E		<b>Verdampfer re</b>	evaporator RH	ca. 1380 lg.
2			1							1101143C		<b>Verdampfer re</b>	evaporator RH	ca. 1900 lg.
2						1	1	1		1101789A		<b>Heizteil re</b>	heating element RH	
3	2	2	2	2	2					1102591A		<b>Expansionsventil</b>	expansion valve	TBEX 415
4	2	2		2	2	2	2	2		1101919A		<b>Klappe Zsb.</b>	flap assy	
4			2							1101918A		<b>Klappe Zsb.</b>	flap long assy	
5	2	2	2	2	2	2	2	2		92886A		<b>Stellmotor</b>	motor	VMC 2
6	2	2	4	2	2	2	2	2		92609A		<b>Klappenlager</b>	flap bearing	
7	6	6	8	6	6	6	6	6		1101783C		<b>EC- Gebläse</b>	EC radial fan	EBM
8	12	12	16	12	12	12	12	12		1102026C		<b>Spannklammer</b>	clamp	
9	1	1	1	1						83186A		<b>Eissensor</b>	ice sensor	
10	1	1		1						1102849B		<b>Kabelbaum</b>	wiring harness	
10			1							1102913B		<b>Kabelbaum</b>	wiring harness	
10					1	1	1	1		1103404D		<b>Kabelbaum</b>	wiring harness	
10								1		1103403C		<b>Kabelbaum</b>	wiring harness	
11	1	1	1	1	1	1	1	1		68012B		<b>Unterstation</b>	control sub-unit	
12	2	2	2	2						1100733C		<b>Anlaufmodul</b>	starting module	PWM-3 2 GB
13			1							1100515C		<b>Anlaufmodul</b>	starting module	PWM-3

Normteile, Halbzeuge siehe Seite 12  
Standard parts see page 12

# Aerosphere World / MB Citaro - fig. 4



Pos. Item	Stück Quantity							Bestell-Nr. Part no.	A / N	Benennung	Description	Bemerkung Remark
	32 kW schmal Solo	32 kW schmal Solo gedreht	39 kW schmal Solo gedreht	Gelenkbus Hinterwagent	Gelenkbus Vorderwagent	HL-Anlage schmal	HL-Anlage schmal gedreht					

**Normteile, Halbzeuge / DIN parts, semi-finishes**

101	13	13	15	13	13	13	13	13	68579B	<b>Flachkopfschraube</b>	flat headed screw	DIN 921 M6x20 8.8
102			x						1101926A	<b>Haubenmutter</b>	cap nut	Satz im Beutel set in bag
103	x	x		x	x	x	x	x	1103765A	<b>Gewindeinsatz</b>	thread insert	
104	x	x	x	x	x	x	x	x	1102134B	<b>Sicherungsschraube</b>	locking screw	W 151 M 6 x 20 A3G
105	x	x	x	x	x	x	x	x	15355B	<b>Scheibe</b>	washer	DIN 9021 B 6,4 St

x = Stückzahl nach Bedarf / Quantity as required

