

**Klimaanlage**  
**Air conditioning system**

**Ersatzteil-Liste**  
**Spare parts list**

## **AEROSPHERE WORLD MAN**

**Solofahrzeug A2x / A7x**  
**Gelenkbus - Vorderwagen**  
**Gelenkbus - Hinterwagen**  
**Heizungs- / Lüftungseinheit**  
**Heißland-Tropenklimaanlage**

**Klima-Verflüssigereinheit**  
**A/C condenser unit**

**Bild/fig. 1**

---

**Verflüssigereinheit**  
**Condenser unit**

**Bild/fig. 2**

---

**Verrohrung**  
**Piping**

**Bild/fig. 3**

---

**Verdampfereinheit**  
**Evaporator unit**

**Bild/fig. 4**

---

**DIN-Teile, Halbzeuge**  
**DIN parts, semi-finishes**

**Seite/page 11**

---

Hinweis: Nach rechts eingerückte Teile bzw. Untergruppen (durch Punkte markiert) sind in den um einen Punkt weniger eingerückten Baugruppen enthalten.

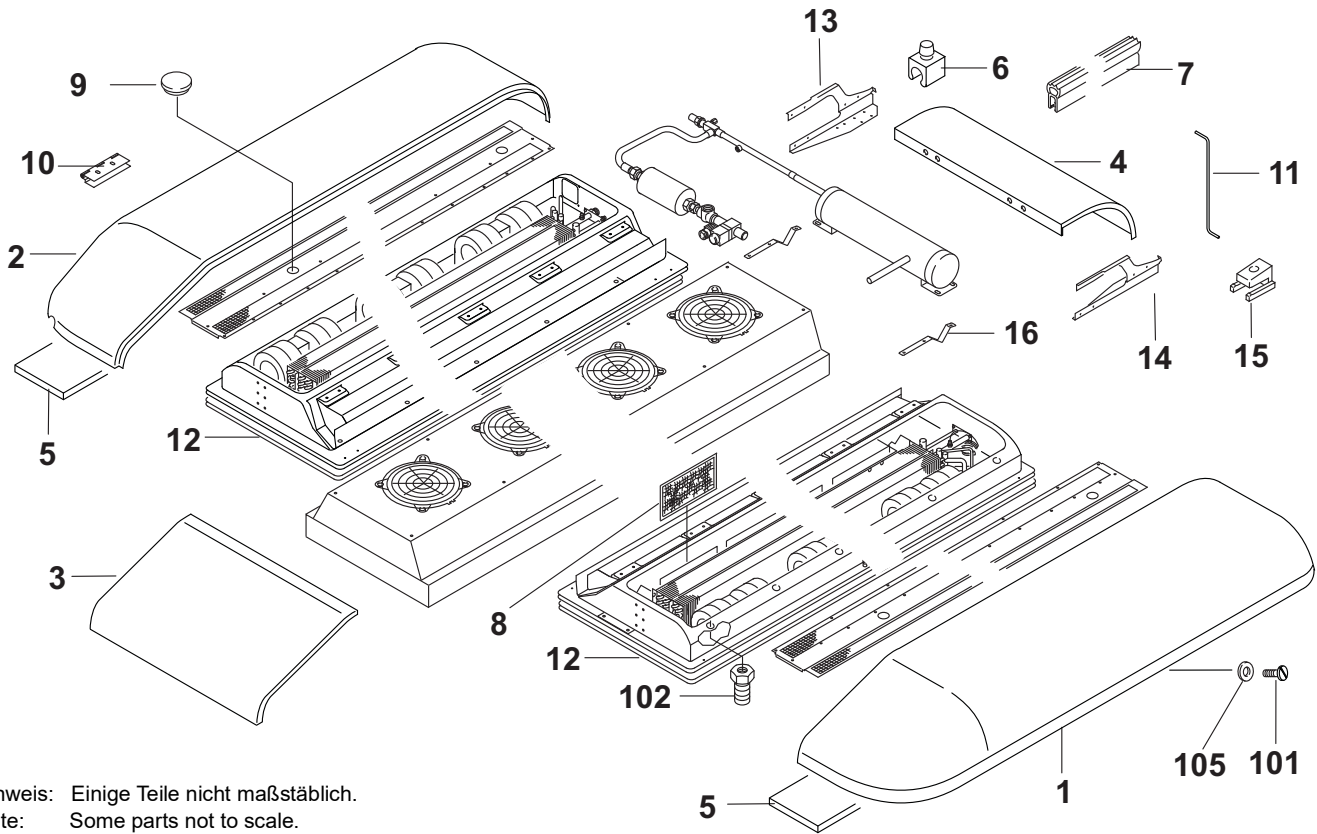
Note: Sub-assemblies or components (marked by a point) - offset to the right - are contained in the assembly which is offset one point less.

Änderungen vorbehalten. Im Fall einer mehrsprachigen Version ist Deutsch verbindlich. Die aktuelle Fassung dieser Ersatzteilliste steht unter [www.spheros.com](http://www.spheros.com) zum Download bereit. / Subject to modification. In multilingual versions the German language is binding. Latest version of this spare parts list is provided for download on [www.spheros.com](http://www.spheros.com).

Pos. Item	Stück Quantity					Bestell-Nr. Part no.	Benennung	Description	Bemerkung Remark
	Vorderwagen				Hinter- wagen				
	32 kW breit	ohne Verfl.	39 kW breit	HL breit					
<b>Klima-Verflüssigereinheit / A/C condenser unit</b>									
1	1	1		1	1	1103107B	<b>Stadtbushaube li</b>	cover Stadtbus LH	ohne Schalldämmmatte without sound deadening mat
1			1			8402441A	<b>Stadtbushaube li</b>	cover Stadtbus LH	ohne Schalldämmmatte without sound deadening mat
2	1	1		1	1	1103108B	<b>Stadtbushaube re</b>	cover Stadtbus RH	ohne Schalldämmmatte without sound deadening mat
2	1	1		1	1	11114604A	<b>Stadtbushaube re mit Beschnitt für Gas- leitung</b>	cover Stadtbus RH with cutout for gas pipe	Für CNG-Fahrzeuge for CNG vehicles ohne Schalldämmmatte without sound deadening mat
2			1			8402442A	<b>Stadtbushaube re</b>	cover Stadtbus RH	ohne Schalldämmmatte without sound deadening mat
3	1	1	1	1	1	1103109B	<b>Stadtbushaube vo Mitte</b>	cover Stadtbus front middle	
4	1	1	1	1	1	1103110B	<b>Stadtbushaube hi Mitte</b>	cover Stadtbus rear middle	
5	2	2		2	3	87043B	<b>Schalldämmmatte</b>	sound deadening mat	
5			2			8403350A	<b>Schalldämmmatte</b>	sound deadening mat	
6	4	4	4	4	4	92688A	<b>Kabelschelle</b>	cable clamp	
7	1 m	1 m	1 m	1 m	1 m	1100146A	<b>Kantenschutz-Dichtprofil</b>	edge protector	Meterware / per meter
8	6	6	4	6	6	1101891C	<b>Luftfilter kurz</b>	air filter, short	
8			4			1101892C	<b>Luftfilter lang</b>	air filter, long	
9	4	4	4	4	4	68178A	<b>Verschlusskappe</b>	cap plug	Ø 58
10	1	1	1	1	1	1101925A	<b>Haubenscharnier</b>	hood hinge	Satz im Beutel kit in bag
11	2	2	2	2	2	92768A	<b>Haubenstütze</b>	cover support	kurz short
12	2	2		2	2	1103183B	<b>Abdichtrahmen</b>	sealing	
12			1			1102434B	<b>Abdichtrahmen</b>	sealing	
13	1	1	1	1	1	1103567D	<b>Sammler Haubenstütze, rechts</b>	reservoir cover support, RH	
14	1	1	1	1	1	1103566D	<b>Sammler Haubenstütze, links</b>	reservoir cover support, LH	
15	2	2	2	2	2	1102311A	<b>Distanzklemme, Sammler Haubenthalter</b>	separation clamp	
16	2	2	2	2	2	1103572A	<b>Halter, Stadtbushaube hinten</b>	holder, Stadtbus rear cover	

Normteile, Halbzeuge siehe Seite 12  
Standard parts see page 12

# Aerosphere World / MAN - fig. 1

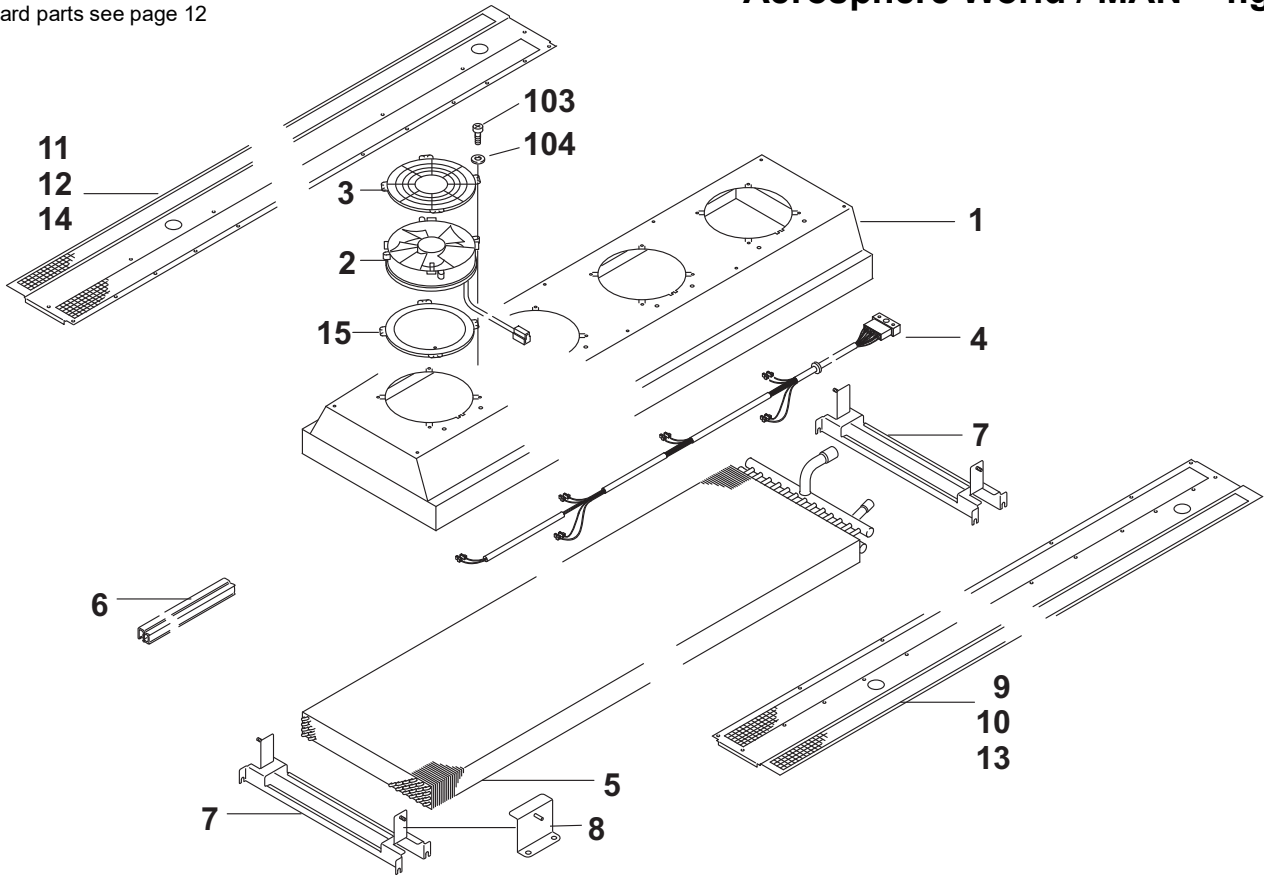


Hinweis: Einige Teile nicht maßstäblich.  
Note: Some parts not to scale.

Pos. Item	Stück Quantity					Bestell-Nr. Part no.	Benennung	Description	Bemerkung Remark
	Vorderwagen				Hinter- wagen				
	32 kW breit	ohne Verfl.	39 kW breit	HL breit					
<b>Verflüssigereinheit / Condenser unit</b>									
1	1	1		1	1	1101238E	<b>Verflüssigerabdeckung kpl.</b>	condenser cover complete	ca. 1996 lg.
1			1			1101239E	<b>Verflüssigerabdeckung kpl.</b>	condenser cover complete	ca. 2516 lg.
2	4		5		4	68981C	<b>Axialgebläse</b>	axial fan	
2			5			11111583A	<b>Axialgebläse EC</b>	axial fan EC	Dubai-Applikation
3	4	4	5	4	4	68055B	<b>Schutzgitter</b>	protective screen	
3			5			11111193N	<b>Schutzgitter</b>	protective screen	Dubai-Applikation
4	1				1	1101780B	<b>Kabelbaum</b>	wiring harness	Verflüssiger condenser
4			1			1101381D	<b>Kabelbaum</b>	wiring harness	Verflüssiger condenser
4			1				<b>Kabelbaum</b>	wiring harness	Verflüssiger / condenser Dubai-Applikation auf Nachfrage / on request
5	1					1102500A	<b>Verflüssiger</b>	condenser	25 x 19 - ca. 1980 lg.
5			1			1102501A	<b>Verflüssiger</b>	condenser	25 x 19 - ca. 2500 lg.
5					1	1103077A	<b>Verflüssiger</b>	condenser	Hinterwagen
6	0,87 m	0,87 m	0,87 m		0,87 m	25760A	<b>Dichtprofil</b>	rubber seal	Meterware / per meter
7	4	4	5	4	4	1101795B	<b>Trageeinheit breit</b>	supporting unit wide	für Verflüssiger for condenser
8					8	1103160A	<b>Halter Verflüssiger Abdeckung</b>	condenser cover support	
8	8	8	10	8		11116427A	<b>Halter Verflüssiger Abdeckung</b>	condenser cover support	
9	1	1		1		1103575A	<b>Laubgitter breit li</b>	protective grille wide LH	
10			1			1101396A	<b>Laubgitter lg breit li</b>	protective grille lg wide LH	
11			1			1101395A	<b>Laubgitter lg breit re</b>	protective grille lg wide RH	
12	1	1		1		1103576A	<b>Laubgitter breit re</b>	protective grille wide RH	
13					1	1103192A	<b>Laubgitter breit li</b>	protective grille wide LH	Hinterwagen
14					1	1103193A	<b>Laubgitter breit re</b>	protective grille wide RH	Hinterwagen
15			5			11111456B	<b>Adapterring</b>	adaptring	für EC-Gebläse / for EC fan Dubai-Applikation

Normteile, Halbzeuge siehe Seite 12  
Standard parts see page 12

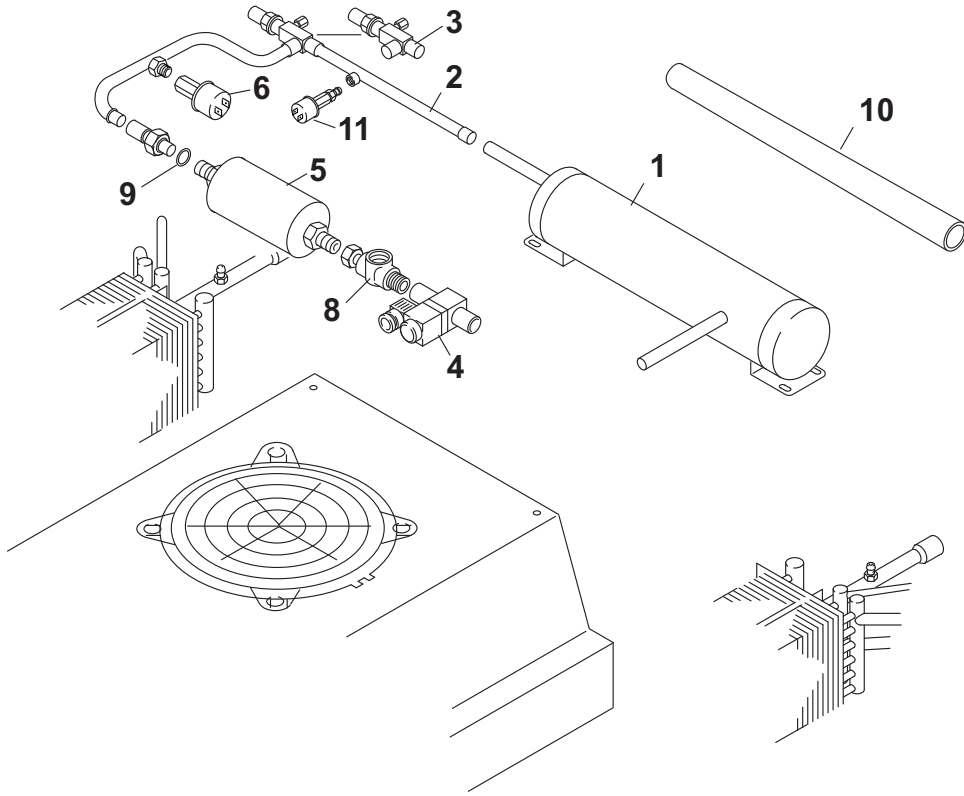
## Aerosphere World / MAN - fig. 2



Pos. Item	Stück Quantityi					Bestell-Nr. Part no.	Benennung	Description	Bemerkung Remark
	Vorderwagen				Hinter- wagen				
	32 kW breit	ohne Verfl.	39 kW breit	HL breit					
<b>Verrohrung Zsb / Piping assy</b>									
1	1		1		1	1101762A	<b>Kältemittelsammler</b>	bottle	
2	1		1		1	1101963A	<b>Sammler-Trocknerleitung</b>	receiver-drier line	inkl. Lötstück / incl. connecting piece 11 019 63A
3	1		1		1	1102081B	<b>Eckabsperrentil</b>	angle-type stop valve	
4	1		1		1	93510B	<b>Kältemittel-Magnetventil</b>	solenoid valve for refrigerant	
5	1		1		1	11115177A	<b>Filtertrockner</b>	drier	
6	1		1		1	92931B	<b>Druckschalter</b>	pressure switch	
8	1		1		1	1101973A	<b>Schauglas</b>	sight glass	mit O-Ring with o-ring
8	1		1		1	1103154A	<b>Schauglas gelötet</b>	sight glass soldered	mit O-Ring with o-ring
9	1		1		1	1102051A	<b>• O-Ring</b>	o-ring	14,0 x 2,0
10	1	1	1	1	1	1103693A	<b>Kühlwasserschlauch</b>	water hose	1960 lg.
11	1		1		1	1100951A	<b>Sicherheitsventil</b>	safety valve	30 bar

Normteile, Halbzeuge siehe Seite 12  
Standard parts see page 12

### Aerosphere World / MAN - fig. 3

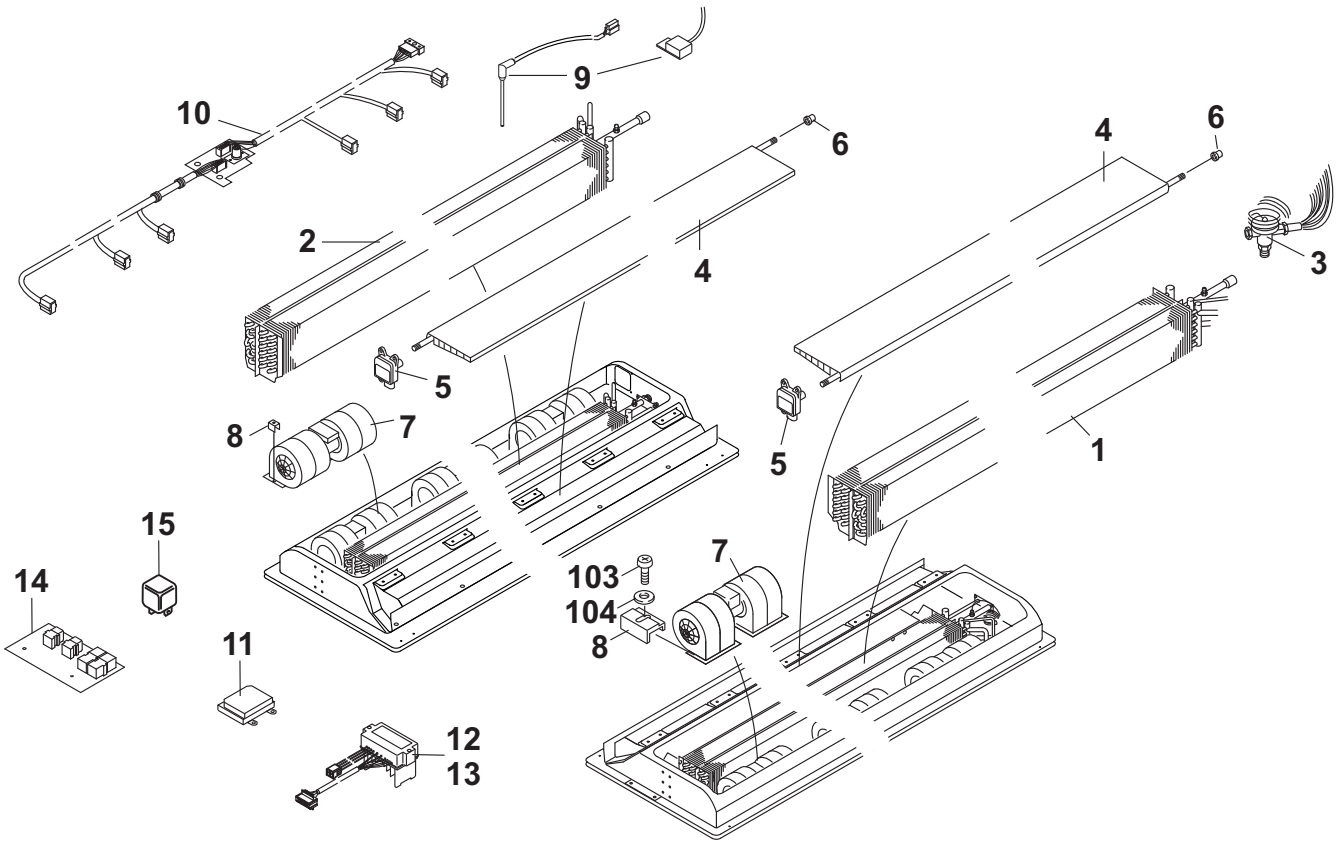




Pos. Item	Stück Quantity					Bestell-Nr. Part no.	Benennung	Description	Bemerkung Remark
	Vorderwagen				Hinter- wagen				
	32 kW breit	ohne Verfl.	39 kW breit	HL breit					
					32 kW breit				
<b>Verdampfeinheit Zsb. li/re / Evaporator unit LH/RH</b>									
1	1	1			1	1103277A	<b>Verdampfer li ZSB</b>	evaporator LH assy	ca. 1380 lg.
1			1			1103826A	<b>Verdampfer li ZSB</b>	evaporator LH assy	ca. 1900 lg.
1				1		1103879A	<b>Heizteil li ZSB</b>	heating element LH assy	
2	1	1			1	1103280A	<b>Verdampfer re ZSB</b>	evaporator RH assy	ca. 1380 lg.
2			1			1103827A	<b>Verdampfer re ZSB</b>	evaporator RH assy	ca. 1900 lg.
2				1		1103880A	<b>Heizteil re ZSB</b>	heating element RH assy	
3	2	2	2		2	1102591A	<b>Therm. Expansionsventil</b>	expansion valve	
4	2	2		2	2	1101919A	<b>Klappe kurz Zsb.</b>	flap short assy	
4			2			1101918A	<b>Klappe lang Zsb.</b>	flap long assy	
5	2	2	2	2	2	1104166C	<b>Stellmotor</b>	motor	
6	2	2	4	2	2	92609A	<b>Klappenlager</b>	flap bearing	
7	6	6	8	6	6	1102490B	<b>EC- Doppelradialgebläse</b>	EC dual radial fan	
7			6			1101783C	<b>EC- Doppelradialgebläse</b>	EC dual radial fan	Dubai-Applikation
8	12	12	16	12	12	1102026C	<b>Spannklammer</b>	clamp	
9	1	1	1		1	83186A	<b>Eissensor</b>	ice sensor	
9	1					31738A	<b>Thermostat</b>	thermostat	A7x
10	1	1				1103122D	<b>Kabelbaum Solobus / Hinterwagen</b>	wiring harness	Verdampfer evaporator
10	1					1103963E	<b>Kabelbaum Solobus</b>	wiring harness	Verdampfer evaporator A7x - Bader
10			1			1103487A	<b>Kabelbaum Wabco</b>	wiring harness	Verdampfer evaporator
10			1			1104119G	<b>Kabelbaum Bader</b>	wiring harness	Verdampfer evaporator Dubai-Applikation
11	1	1	1	1	1	68012B	<b>Unterstation</b>	control sub-unit	
11	1		1			8401813A	<b>Unterstation</b>	control sub-unit	Bader Dubai-Applikation / A7x
12	2		2		2	1100733C	<b>Anlaufmodul</b>	starting module	PWM-3 2 GB
13			1			1100515C	<b>Anlaufmodul</b>	starting module	PWM-3
14			1			1104120F	<b>Relaistafel</b>	relay board	Dubai-Applikation
15	2		2			1102579A	<b>Wechsel Relais</b>	relay	Dubai-Applikation / A7x

Normteile, Halbzeuge siehe Seite 12  
Standard parts see page 12

# Aerosphere World / MAN - fig. 4



Pos. Item	Stück Quantity					Bestell-Nr. Part no.	Benennung	Description	Bemerkung Remark
	Vorderwagen				Hinter- wagen				
	32 kW breit	ohne Verfl.	39 kW breit	HL breit					
					32 kW breit				
<b>Normteile, Halbzeuge / DIN parts, semi-finishes</b>									
101	13	13	15	13	15	68579B	<b>Flachkopfschraube</b>	flat headed screw	DIN 921 M6x20 8.8
102			1		1	1101926A	<b>Haubenmutter</b>	cap nut	Satz im Beutel
103	x	x	x	x	x	1102134B	<b>Sicherungsschraube</b>	locking screw	W 151 M 6 x 20 A3G
104	x	x	x	x	x	15355B	<b>Scheibe</b>	washer	DIN 9021 B 6,4 St
105	x	x	x	x	x	68557A	<b>Scheibe</b>	washer	PA 6

x = Stückzahl nach Bedarf / Quantity as required / Nombre suivant les besoins / Pezzi a richiesta

