

**Klimaanlage**  
**Air conditioning system**

**Ersatzteil-Liste**  
**Spare parts list**

**EASYPHERE**  
**EASYPHERE S**

## Easysphere - Anlagenübersicht / Easysphere - variants overview

Basis Basic unit	Anlage Identnr. SOP	Bezeichnung Description	Riemenscheibe Ø pulley	Info	Einsatz u.a. Usage e.g.	Bemerkungen Remarks
1103282_	11116239_	Easysphere-S	80mm		MAN	1103282_ incl. pulley 80mm
	1101093_	Easysphere-S	80mm		MAN	11116239_ + sealing frame + 2x front box pipe + mountings
	1103282_	Easysphere-S			Solaris, Scania	with cable harness 1103327_
	11114531_	Easysphere-S			Irisbus	as 1103282_
	11114532_	Easysphere-S			Irisbus	as 11114531_ + mountings + sealing frame
1103393_	1103953_	Easysphere		incl. Thermostat *	diverse	1103752_ + cable harness 1103383_
	1103599_	Easysphere	50mm	incl. Thermostat *	diverse	1103953_ + mountings + documentation + filter + fastening sheet
	1103393_	Easysphere	50mm		diverse	with cable harness 1103383_
	1103598_	Easysphere	50mm		diverse	1103393_ + sealing frame + fastening sheet + documentation + mountings
	11116430_	Easysphere	50mm		diverse	1103598_ + air distribution panel 1103957_
	1103752_	Easysphere	50mm	incl. Thermostat *	Irisbus	1103953_ + cable harness 1103616_ + 1103394
	1103755_	Easysphere	50mm	incl. Thermostat *	Irisbus	1103752_ + cable harness 1103395_ + mountings + filter
	1103919_	Easysphere colored	80mm		Irisbus	1103755_ + Lackierung / varnishing
11114972_	11114972_	Easysphere-S	80mm		Scania	1103282_ + cable harness 11114671_ with control line

\* Komfortanlage mit Thermostat 1103614A / Comfort unit with thermostat 1103614A

### Inhalt/Content:

<b>Easysphere Übersicht / Overview</b>	<b>Bild/fig. 1</b>
<b>Easysphere S Übersicht / Overview</b>	<b>Bild/fig. 2</b>
<b>Aufdachklimaanlage Easysphere / Easysphere S / Roof-top air-conditioning system Easysphere / Easysphere S</b>	<b>Bild/fig. 3, 4</b>
<b>Kältemittelkreislauf Easysphere / Easysphere S / Refrigerant circuit Easysphere / Easysphere S</b>	<b>Bild/fig. 5</b>
<b>Elektrik Easysphere / Easysphere S / Electrics Easysphere / Easysphere S</b>	<b>Bild/fig. 6</b>
<b>Motor/Verdichter-Einheit Easysphere / Easysphere S / Motor/compressor unit Easysphere / Easysphere S</b>	<b>Bild/fig. 7, 8</b>

### Notwendige Angaben zur schnellen Ersatzteilmittlung: / Required data for quick spare part identification:

- Klimaanlage Typ: z.B. EASYSHERE /  
- A/C unit model: e.g. EASYSHERE
- Identnummer: z.B. 11116239A  
- ID: e.g. 11116239A
- Produktionsdatum: z.B. 20141024/  
- Date of production: e.g. 20141024
- Seriennr: z.B. 14182756/  
- Serial no.: e.g. 14182756

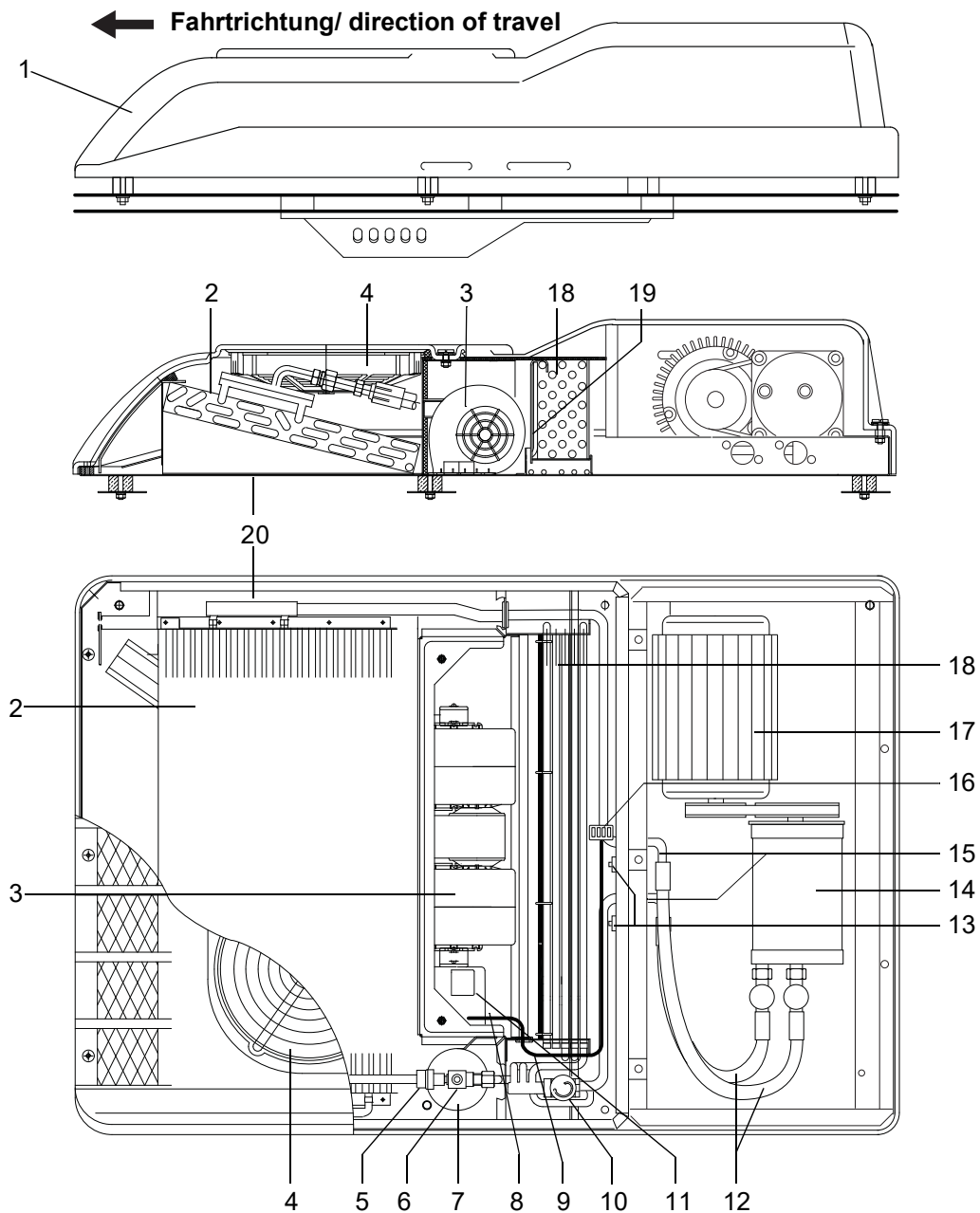
<b>SPIHEROS</b> (E1) 10R-04 5039	
<b>MADE IN Germany</b>	
Modell	Easysphere-S MAN
Material Nr.	11116239A
Kundenartikelnr.	
Nennleistung	3 kW
Spannung/Stromaufnahme	24 V / 68 A
Kältemedium Klima/Oeltyp	R 134a / PAG
Füllmenge KM/CO <sub>2</sub>	1,1 kg/1,6 t
zul. Ueberdruck Klimarteil	26,5 bar
Serialnr./Herstelldatum	000000000 000000000
	
Inbetriebnahmejahr	2024 2025 2026

Hinweis: Nach rechts eingerückte Teile bzw. Untergruppen (durch Punkte markiert) sind in den um einen Punkt weniger eingerückten Baugruppen enthalten.

Note: Sub-assemblies or components (marked by a point) - offset to the right - are contained in the assembly which is offset one point less.

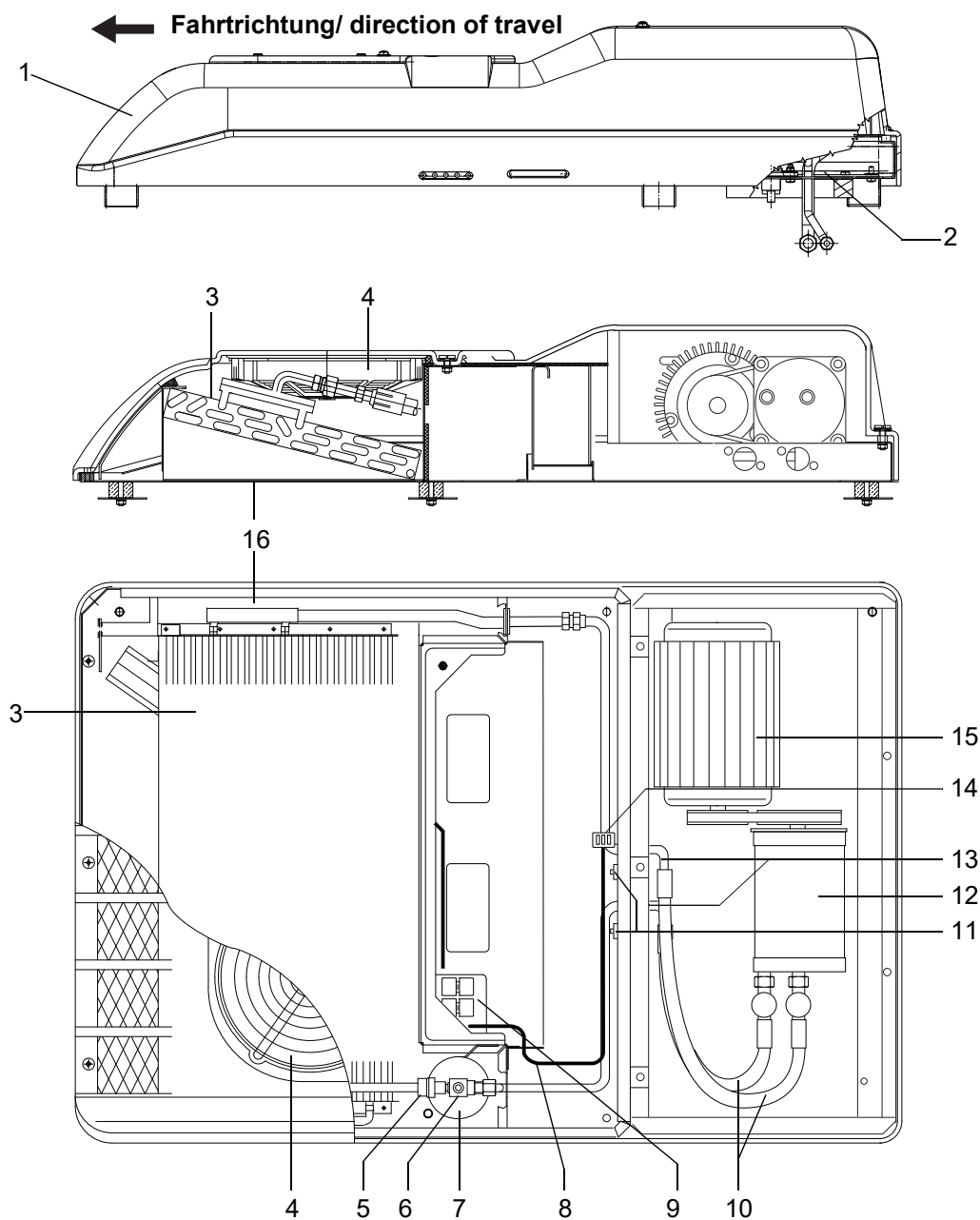
Änderungen vorbehalten. Im Fall einer mehrsprachigen Version ist Deutsch verbindlich. Die aktuelle Fassung dieser Ersatzteilliste steht unter [www.spheros.com](http://www.spheros.com) zum Download bereit. / Subject to modification. In multilingual versions the German language is binding. Latest version of this spare parts list is provided for download on [www.spheros.com](http://www.spheros.com).

## Easysphere Übersicht/ Overview - Bild/fig. 1



- |                            |                          |                              |                                |
|----------------------------|--------------------------|------------------------------|--------------------------------|
| 1 Haube                    | 14 Verdichter            | 1 Hood                       | 15 Screw connections           |
| 2 Verflüssiger             | 15 Schraubanschlüsse     | 2 Condenser                  | 16 Holder for blade-type fuses |
| 3 Radialgebläse            | 16 Flachsicherungshalter | 3 Radial fan                 | 17 Electric motor              |
| 4 Axialgebläse             | 17 E-Motor               | 4 Axial fan                  | 18 Evaporator                  |
| 5 Druckschalter            | 18 Verdampfer            | 5 Pressure switch            | 19 Mist separator              |
| 6 Schauglas                | 19 Nebelabscheider       | 6 Sight glass                | 20 Base plate                  |
| 7 Sammler-Trockner         | 20 Grundplatte           | 7 Receiver-drier             |                                |
| 8 Vereisungsschutzschalter |                          | 8 Anti-icing switch          |                                |
| 9 Kabelbaum mit Kabeltülle |                          | 9 Cable harness with grommet |                                |
| 10 Expansionsventil        |                          | 10 Expansion valve           |                                |
| 11 Relais                  |                          | 11 Relay                     |                                |
| 12 Kältemittelschläuche    |                          | 12 Refrigerant hoses         |                                |
| 13 Anschlussbolzen (+/-)   |                          | 13 Connecting bolts (+/-)    |                                |
|                            |                          | 14 Compressor                |                                |

## Easysphere S Übersicht/ Overview - Bild/fig. 2



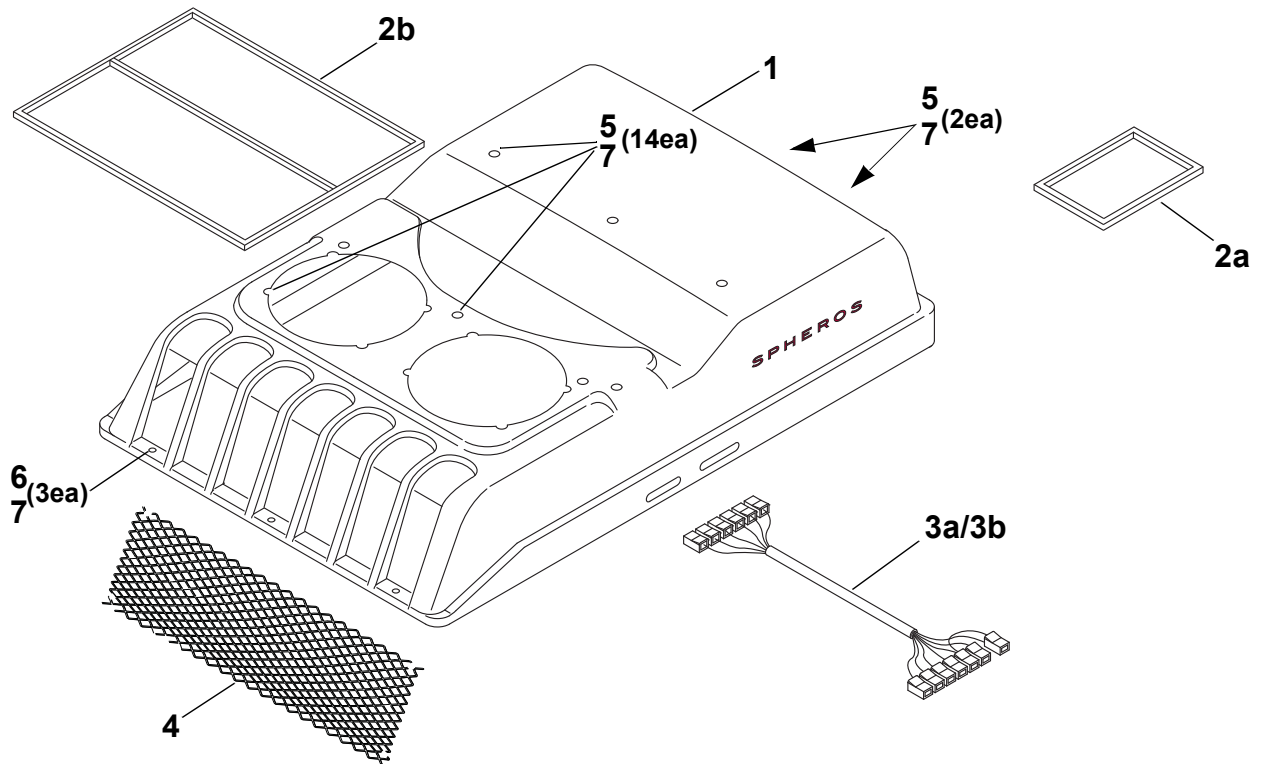
- 1 Haube
- 2 Schnittstellenplatte
- 3 Verflüssiger
- 4 Axialgebläse
- 5 Druckschalter
- 6 Schauglas
- 7 Sammler-Trockner
- 8 Kabelbaum mit Kabeltülle
- 9 Relais
- 10 Kältemittelschläuche
- 11 Anschlussbolzen (+/-)
- 12 Verdichter

- 13 Schraubanschlüsse
- 14 Flachsicherungshalter
- 15 E-Motor
- 16 Grundplatte

- 1 Hood
- 2 Interface
- 3 Condenser
- 4 Axial fan
- 5 Pressure switch
- 6 Sight glass
- 7 Receiver-drier
- 8 Cable harness with grommet
- 9 Relay
- 10 Refrigerant hoses
- 11 Connecting bolts (+/-)
- 12 Compressor

- 13 Screw connections
- 14 Holder for blade-type fuses
- 15 Electric motor
- 16 Base plate

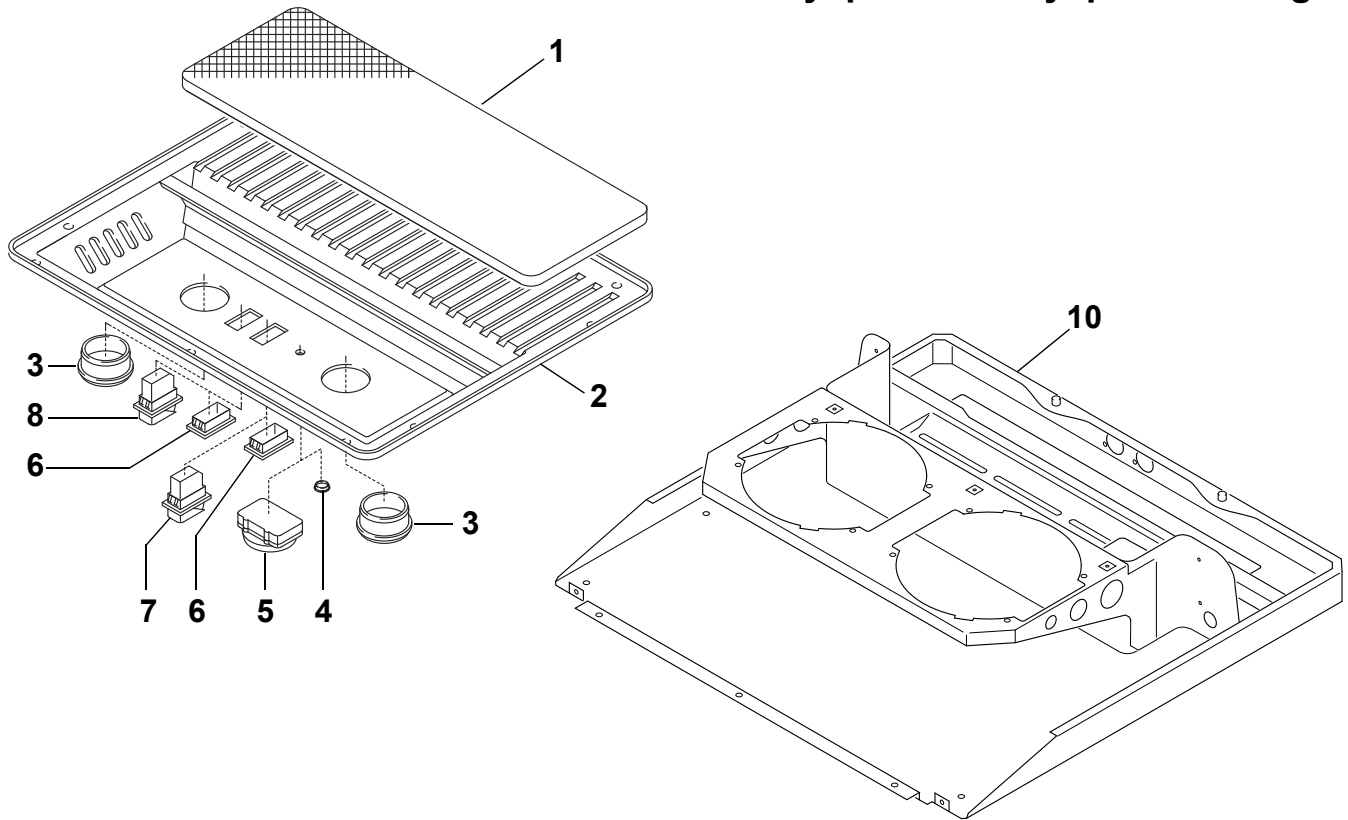
## Easysphere / Easysphere S - fig. 3



Pos. Item	Stück Quantity Easysphere	Bestell-Nr. Part no.	Benennung	Description	Bemerkungen/ Remarks
	S				

**Aufdachklimaanlage Easysphere / Easysphere S**  
**Roof-top air-conditioning system Easysphere / Easysphere S**

1	1	1	1103585A	<b>Haube</b>	<b>cover</b>	ersetzt/ replaces 9004048A
2a		1	1103358A	<b>Dichtrahmen</b>	<b>sealing frame</b>	Höhe/ height 40mm, NEOMAN ersetzt/ replaces 9011722A
2b	1		1103754B	<b>Dichtrahmen</b>	<b>sealing frame</b>	
3a	1		1103613A	<b>Kabelbaum</b>	<b>wiring harness</b>	L = 8.8cm, für Bedienelement extern/ for external control element, ersetzt/ replaces 67652B
3b	1		1103395A	<b>Kabelbaum</b>	<b>wiring harness</b>	4m, Bedienelement extern/ external control element, ersetzt/ replaces 9012829B
4	1	1	1103298A	<b>Außenluftgitter</b>	<b>outside air grid</b>	für Haube/ for hood, ersetzt, replaces 64509B
5	16	16	90049B	<b>Linsenkopfschraube M6x16</b>	<b>raised countersunk screw</b>	Torx 30
6	3	3	68200A	<b>Linsenkopfschraube M6x12</b>	<b>raised countersunk screw</b>	Torx 30
7	19	19	15355B	<b>Scheibe M6</b>	<b>washer</b>	



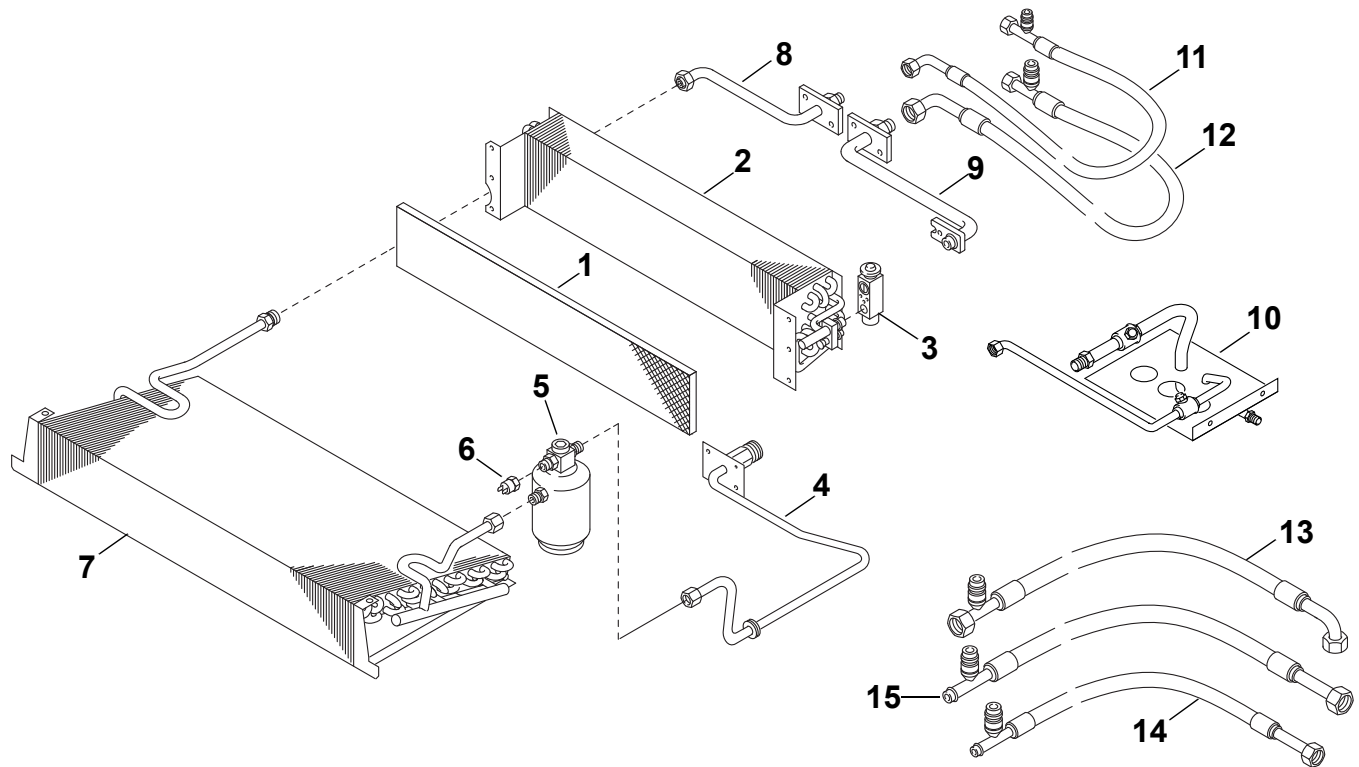
Hinweis: Teile nicht im Maßstab/ Note: Parts not in scale.

Pos. Item	Stück Quantity Easysphere	Bestell-Nr. Part no.	Benennung	Description	Bemerkungen/ Remarks
	S				

**Aufdachklimaanlage Easysphere / Easysphere S**  
**Roof-top air-conditioning system Easysphere / Easysphere S**

1	1	1103605A	<b>Umluftfilter</b>	<b>recirculated air filter</b>	
2	1	1103606A	<b>Luftverteilerplatte</b>	<b>air distribution panel</b>	
3	2	1103607A	<b>Luftausströmer</b>	<b>air vent</b>	
4	1	1103608A	<b>Abdeckkappe</b>	<b>protective cap</b>	
5	1	1103609A	<b>Thermostatmodul</b>	<b>thermostat module</b>	Bedienelement/ control element, ersetzt/ replaces 67638A
6	2	1103610A	<b>Verschlussblende</b>	<b>blind</b>	Größe/ size: 44 x 22
7	1	1103611A	<b>Wipptastenschalter</b>	<b>rocker switch</b>	Klima ein/ AC ON
8	1	1103612A	<b>Wipptastenschalter</b>	<b>rocker switch</b>	für Gebläse/ for blower
10	1	1103285A	<b>Grundplatte</b>	<b>base plate</b>	ersetzt/ replaces 98754E

## Easysphere / Easysphere S - fig. 5

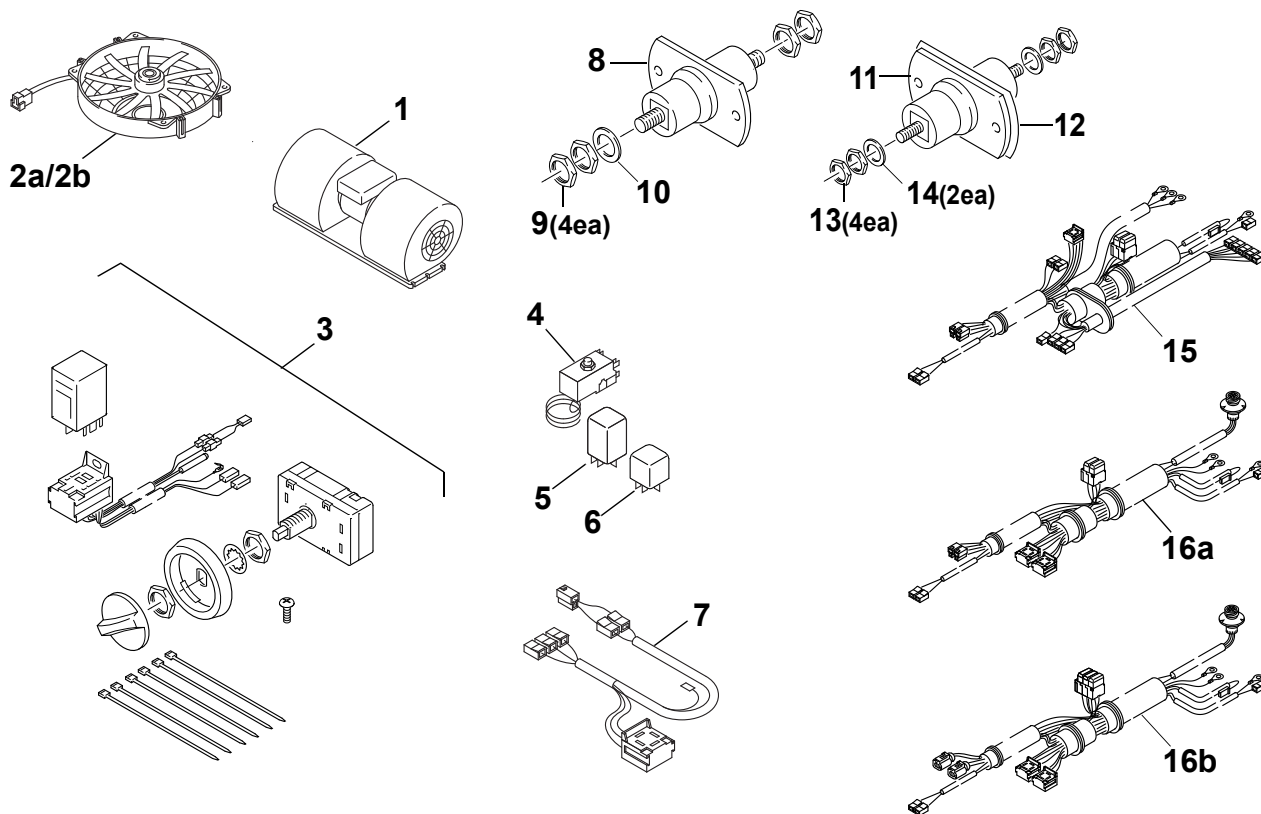


Pos. Item	Stück Quantity	Bestell-Nr. Part no.	Benennung	Description	Bemerkungen/ Remarks
	Easysphere				
	S				

### Kältemittelkreislauf Easysphere / Easysphere S / Refrigerant circuit Easysphere / Easysphere S

1	1	1103373B	Nebelabscheider	fog separator	
2	1	1103371A	Verdampfer	evaporator	ersetzt/ replaces 98759C
3	1	1103372A	Expansionsventil	expansion valve	TBF 1.5, ersetzt/ replaces 64044A
4	1	1103375B	Kältemittelleitung	refrigerant pipe	NW 8, ersetzt/ replaces 64051A
4	1	1103300A	Kältemittelleitung	refrigerant pipe	NW 8, ersetzt/ replaces 9003865B
5	1	1103295A	Sammler-Trockner	receiver-drier	ersetzt/ replaces 66554A, 2x O-Ringe (80812a) zus. bestellen/ order additional 2ea O-rings (80812a)
6	1	1103296A	Druckschalter	pressure switch	
7	1	1103290A	Verflüssiger	condenser	ersetzt/ replaces 98765C
8	1	1103301A	Kältemittelleitung	refrigerant pipe	NW 10, ersetzt/ replaces 63973C
9	1	1103380B	Kältemittelleitung	refrigerant pipe	NW 16, ersetzt/ replaces 63974C
10	1	1103317A	Schnittstellenplatte	interface	
11	1	11138143A	Schlauchleitung	hose pipe	NW 10, ersetzt/ replaces 9003916A, 1103325A
12	1	11138146A	Schlauchleitung	hose pipe	NW 13, ersetzt/ replaces 9003917A, 1103382A
13	1	11138140A	Schlauchleitung	hose pipe	NW 13, ersetzt/ replaces 9003918A, 1103326A
14	1	11138137A	Frontboxanschlussleitung	front box connecting lead	NW 13x4080, NEOMAN, ersetzt/ replaces 9003278A, 1103349A
15	1	11138139A	Frontboxanschlussleitung	front box connecting lead	NW 8x4060, NEOMAN, ersetzt/ replaces 9003279A, 1103350A

## Easysphere / Easysphere S - fig. 6



Hinweis: Teile nicht im Maßstab/ Note: Parts not in scale.

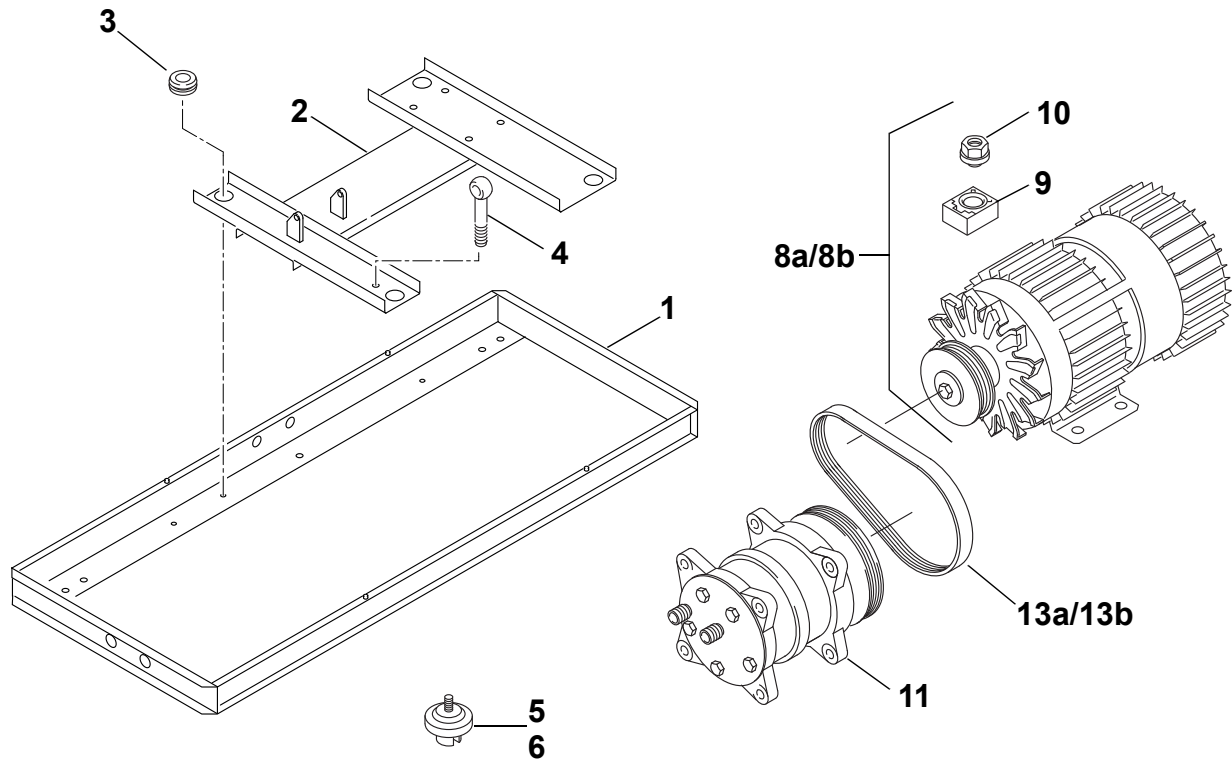
Pos. Item	Stück Quantity Easysphere	Bestell-Nr. Part no.	Benennung	Description	Bemerkungen/ Remarks
-----------	---------------------------	----------------------	-----------	-------------	----------------------

**Elektrik Easysphere / Easysphere S**  
**Electrics Easysphere / Easysphere S**

1	1	1103378A	Radialgebläse	radial blower	24V, ersetzt/ replaces 98872B
2a	2	1103291A	Axialgebläse	axial fan	24V
2b	2	11123358A	Axialgebläse	axial fan	24V, MAN 11116239B
3	1	1103928A	Thermostat Nachrüstkit	thermostat retrofit kit	
4	1	1103377A	Thermostat	thermostat	
5	1	1103614A	Thermostat-Modul	thermostat module	24V, nur Komfortanlagen / comfort units only siehe Variantenübersicht / see variants overview
6	1	1103615A	Relais Wechsler	relay changer	24V, ersetzt/ replaces 98559A
7	1	1103616A	Kabelbaum	wiring harness	mit Raumthermostat / with room thermostat, ersetzt/ replaces 64039B
8	1	1103319A	Anschlussbolzen M10	terminal bolt	
9	4	14706B	Sechskantmutter M10	hexagon nut	
10	1	15321B	Scheibe M10	washer	
11	1	1103318A	Anschlussbolzen M8	terminal bolt	
12	2	1103320A	Dichtung	gasket	ersetzt/ replaces 9003928A
13	4	1103321A	Sechskantmutter M8	hexagon nut	
14	2	1103323A	Scheibe M8	washer	



15	1		1103383D	<b>Kabelbaum</b>	<b>wiring harness</b>	mit Raumthermostat / with room thermostat, ersetzt/ replaces 9004184A
15	1		1103394C	<b>Kabelbaum</b>	<b>wiring harness</b>	nur Anlage/ only unit 1103752_, ersetzt/ replaces 9012828B
16a		1	1103327C	<b>Kabelbaum</b>	<b>wiring harness</b>	ersetzt/ replaces 9003893A, nur/ only MAN 11116239A
16b		1	11123402A	<b>Kabelbaum</b>	<b>wiring harness</b>	nur/ only MAN 11116239B



Hinweis: Teile nicht im Maßstab/ Note: Parts not in scale.

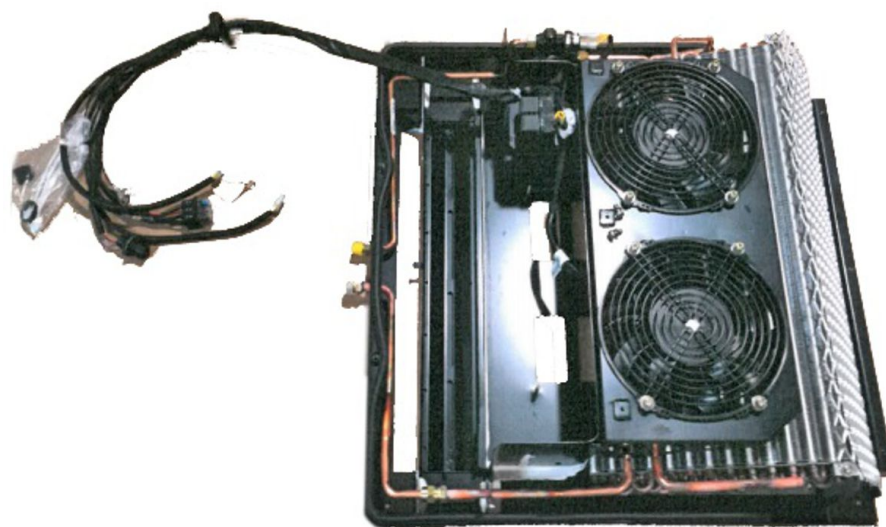
Pos. Item	Stück Quantity Easysphere	Bestell-Nr. Part no.	Benennung	Description	Bemerkungen/ Remarks
	S				

### Motor/Verdichter-Einheit Easysphere / Easysphere S / Motor/compressor unit Easysphere / Easysphere S

1	1	1	1103299A	<b>Grundrahmen</b>	<b>base frame</b>	ersetzt/ replaces 9003275C
2	1	1	1103303A	<b>Motor-Verdichterhalter</b>	<b>motor-compressor stand</b>	
3	1	1	1103305A	<b>Gummilager</b>	<b>rubber bearing</b>	
4	1	1	1103310B	<b>Augenschraube</b>	<b>eye bolt</b>	
5		2	1103352A	<b>Befestigungslager</b>	<b>mounting bearing</b>	Mitte/ middle
6		5	1103356A	<b>Befestigungslager</b>	<b>mounting bearing</b>	außen/ outer
7 no fig.	1	1	1103351A	<b>Befestigungslagerkit</b>	<b>mounting bearing kit</b>	Kit inkl. Pos. 5 (2x), Pos. 6 (5x) und Muttern/ Schrauben (je 7x) kit incl. item 5 (2ea), item 6 (5ea) and nuts/ screws (7ea each)
8a	1	1	1103308B	<b>Antriebsmotor</b>	<b>drive motor</b>	mit Riemenscheibe/ with belt pulley Ø 80mm
8b	1	1	11114530A	<b>Antriebsmotor</b>	<b>drive motor</b>	mit Riemenscheibe/ with belt pulley Ø 50mm
9	1	1	1103669A	• <b>Sicherungseinsatz</b>	<b>fuse insert</b>	75A, für Antriebsmotor/ for drive motor
10	1	1	1103682A	• <b>Isoliermutter M8</b>	<b>insulating nut</b>	für Sicherungseinsatz/ for fuse insert
11	1	1	1103309A	<b>Verdichter</b>	<b>compressor</b>	ersetzt/ replaces 9003685A
12 no fig.	1	1	11114035A	<b>Umrüstkit Ø 80 -&gt; Ø 50mm</b>	<b>retrofit kit</b>	inkl. Riemenscheibe Ø 50, Keilrippenriemen, Augenschraube, Muttern incl. belt pulley Ø 50, V-ribbed belt, eye bolt, nuts

13a	1	1	1103311A	<b>Keilrippenriemen</b>	<b>V-ribbed belt</b>	L = 560mm, Riemenscheibe/ belt pulley Ø 80mm
13b	1	1	11114037A	<b>Keilrippenriemen</b>	<b>V-ribbed belt</b>	L = 515mm, Riemenscheibe/ belt pulley Ø 50mm
14 no fig.	1	1	11116476A	<b>Verstärkungsblech / Schablone</b>	<b>reinforcement sheet / template</b>	Bohr-/ Aufbauschablone (Aluminium) mit Ver- stärkungsfunktion Busdach drilling / installation template (aluminum) with bus roof reinforcement function

## Easysphere / Easysphere S - fig. 8



Reparaturkit Easysphere S / Repair kit Easysphere S

Pos. Item	Stück Quantity	Bestell-Nr. Part no.	Benennung	Description	Bemerkungen/ Remarks
	S				
<b>Reparaturkit Easysphere S / Repair kit Easysphere S</b>					
1	1	11126218A	<b>Reparaturkit Easysphere S</b>	<b>repair kit Easysphere S</b>	Inhalt Pos. 2 bis 29 / content item 2 thru 29
2	1	1103298A	• <b>Außenluftgitter</b>	external air grid	
3	2	1103292A	• <b>Axialgebläse VA07</b>	axial fan VA07 VA07	
4	8	38103A	• <b>Blindniete 4,0x11 Al 4,8-6,8</b>	blind rivet 4,0 x 11,05 Al 4,8-6,8	
5	1	11119947A	• <b>Dichtmasse Terostat 935 weiss</b>	jointing paste Terostat 935 white	10 ml
6	5	1103296A	• <b>Druckschalter HP26,5 LP2,0 R134A</b>	pressure switch HP26,5 LP2,0 R134A	
7	1	1103285A	• <b>Grundplatte Easysphere</b>	basic plate Easysphere	
8	1	1103327C	• <b>Kabelbaum Easysphere S</b>	wiring harness Easysphere S	
9	4	30976A	• <b>Kabelbinder 4,6x205 PA66 -40+85 degrees</b>	cable tie 4,6x205 PA66 -40+85 degrees	
10	2	83455A	• <b>Kabelbinder 4,6x205 ws PA66 mit Fastener</b>	cable tie 4,6x205 ws PA66 with fastener	
11	1	1103301A	• <b>Kältemittelleitung NW10</b>	refrigerant pipe NW10	
12	1	1103300A	• <b>Kältemittelleitung NW8</b>	refrigerant pipe NW8	
13	1	1103289B	• <b>Kantenschutz-Dichtprofil</b>	edge guard profile	2.1 m
14	1	37596A	• <b>Kantenschutz-Profil schwarz</b>	edge protection black	0.03 m
15	1	9013827A	• <b>Karton 1380x750x340</b>	carton 1380x750x370	

16	2	11146432A	• <b>Linsenkopfschraube M5x12 Torx 25</b>	oval head screw M5x12 Torx
17	4	68200A	• <b>Linsenkopfschraube M6x12 Torx 30</b>	oval head screw M6x12 Torx 30
18	8	11120368A	• <b>Linsenkopfschraube M6x20 Torx 30</b>	oval head screw M6x20 Torx 30
19	1	80640A	• <b>O-Ring 10,6/10,82x1,78 NW10 R134a</b>	o-ring 10,6/10,82x1,78 NW10 R134a
20	3	80812A	• <b>O-Ring 7,65x1,78, NW8 R134a-beständig</b>	o-ring 7,65x1,78, NW8 R134a-stable
21	2	1102579A	• <b>Relais Wechsler mit Diode</b>	relay changer with diode
22	1	1103295A	• <b>Sammler-Filtertrockner</b>	accumulator-filterdryer
23	3	47219B	• <b>Scheibe A4.3-St DIN 9021</b>	disc A4.3-St DIN 9021
24	1	11124016A	• <b>Schild GWP R134a</b>	label GWP R134a
25	1	67372B	• <b>Schlauchschelle 70-90</b>	hose clamp 70-90
26	2	1103293B	• <b>Schutzgitter Axialgebläse</b>	protection grid axial blower
27	1	11126247A	• <b>Typschild Reparaturkit Easysphere-s</b>	type plate repair kit EASYPHERE-S
28	20	15355B	• <b>Unterlegscheibe M6x18</b>	flat washer M6x18
29	1	1103290A	• <b>Verflüssiger</b>	condenser

