



HEATING SYSTEMS

# THERMO H plus

Einbau- und Betriebsanweisung  
Installation and operating instructions

Rev. 12/2024  
Id.No. 11142795B

SPHEROS



Das unsachgemäße Einbauen oder Reparieren von Spheros Heiz- und Kühlsystemen kann Feuer verursachen oder zum Austritt von tödlichem Kohlenmonoxid führen. Dadurch können schwere oder tödliche Verletzungen hervorgerufen werden.

Für den Einbau und die Reparatur von Spheros Heiz- und Kühlsystemen bedarf es eines Spheros-Trainings, technischer Dokumentation, Spezialwerkzeuge und einer Spezialausrüstung.

Versuchen Sie NIEMALS, Spheros Heiz- oder Kühlsysteme einzubauen oder zu reparieren, wenn Sie das Spheros-Training nicht erfolgreich abgeschlossen und dabei die notwendigen technischen Fähigkeiten erworben haben und die für einen sachgerechten Einbau und Reparatur nötigen technischen Dokumentationen, Werkzeuge und Ausrüstungen nicht zur Verfügung stehen.

Befolgen Sie IMMER alle Spheros Einbau- und Reparaturanleitungen, und beachten Sie alle Warnhinweise.

Spheros übernimmt keine Haftung für Mängel und Schäden, die auf einen Einbau durch ungeschultes Personal zurückzuführen sind.



Improper installation or repair of Spheros heating and cooling systems can cause fire or the leakage of deadly carbon monoxide leading to serious injury or death.

To install and repair Spheros heating and cooling systems you need to have completed a Spheros training course and have the appropriate technical documentation, special tools and special equipment.

NEVER try to install or repair Spheros heating or cooling systems if you have not completed a Spheros training course, you do not have the necessary technical skills and you do not have the technical documentation, tools and equipment available to ensure that you can complete the installation and repair work properly.

ALWAYS carefully follow Spheros installation and repair instructions and heed all WARNINGS.

Spheros rejects any liability for problems and damage caused by the system being installed by untrained personnel.

In dieser Einbau- und Betriebsanweisung haben die Hervorhebungen **Warnung!**, **Vorsicht!**, **ACHTUNG:** und **HINWEIS:** folgende Bedeutungen:  
Highlighted words like **Warning!**, **Caution!**, **ATTENTION:** and **NOTE:** in these Installation and operating instructions signify the following precautions:



**Warnung!**  
**Warning!**

Diese Überschrift wird benutzt, wenn ungenaues Befolgen oder das Nichtbefolgen von Anweisungen oder Verfahren zu schweren Verletzungen oder tödlichen Unfällen führen kann.

This caption is used to indicate possible severe injuries or fatal accidents if instructions or procedures are carried out incorrectly or entirely disregarded.



**Vorsicht!**  
**Caution!**

Diese Überschrift wird benutzt, wenn ungenaues Befolgen oder das Nichtbefolgen von Anweisungen oder Verfahren zu leichten Verletzungen führen kann.

This caption is used to indicate possible minor injuries if instructions or procedures are carried out incorrectly or entirely disregarded.

**ACHTUNG:**  
**ATTENTION:**

Weist auf Handlungen hin, die zu Sachbeschädigungen führen können.

This caption points to actions which may cause material damage.

**HINWEIS:**  
**NOTE:**

Wird benutzt, wenn auf eine Besonderheit aufmerksam gemacht werden soll.

This caption is used to draw attention to an important feature.

Weitere Symbole, die in der Einbau- und Betriebsanweisung genutzt werden:  
Other symbols used in these Installation- and operating instructions:



**Symbol**  
**Anziehmoment**  
**Symbol tightening**  
**torque**

Kennzeichnet in Grafiken Teile (z.B. Muttern, Schrauben) die mit einem bestimmten Anziehmoment zu montieren sind. Die Werte zum Anziehmoment befinden sich am Symbol und sind bindend.

Identifies in graphics parts (e.g. nuts, bolts) that are to be mounted with a specific tightening torque. The torque values are shown at the symbol and are binding.

**HINWEIS:** Änderungen vorbehalten. Im Fall einer mehrsprachigen Version ist Deutsch verbindlich. Die aktuelle Fassung dieses Dokuments steht unter [www.spheros.com](http://www.spheros.com) zum Download bereit. /

**NOTE:** Subject to modification. In multilingual versions the German language is binding. The latest version of this document is provided for download on [www.spheros.com](http://www.spheros.com).



## Inhaltsverzeichnis

|    |  |
|----|--|
| 1  | Einleitung                                 |
| 2  | Gesetzliche Bestimmungen für den Einbau    |
| 3  | Sicherheitsbestimmungen                    |
| 4  | Einbau                                     |
| 5  | Einbaubeispiel                             |
| 6  | Einbau Umwälzpumpe                         |
| 7  | Anschluss an das Kühlsystem des Fahrzeuges |
| 8  | Brennstoffversorgung                       |
| 9  | Brennluftversorgung                        |
| 10 | Abgasleitung                               |
| 11 | Elektrische Anschlüsse (Diesel)            |
| 12 | Elektrische Anschlüsse (Hochvolt)          |
| 13 | Erstinbetriebnahme                         |
| 14 | Wartung                                    |
| 15 | Störungen                                  |
| 16 | Technische Daten                           |
| 17 | Anzugsdrehmomente                          |
| 18 | Umwelt                                     |

## Table of content

|    |    |  |    |
|----|----|--|----|
| 1  | 1  | Introduction                                 | 41 |
| 2  | 2  | Statutory regulations governing installation | 42 |
| 3  | 4  | Safety regulations                           | 44 |
| 4  | 6  | Installation                                 | 46 |
| 5  | 9  | Installation example                         | 49 |
| 6  | 10 | Circulation pump installation                | 50 |
| 7  | 11 | Connection to the vehicle cooling system     | 51 |
| 8  | 12 | Fuel supply                                  | 52 |
| 9  | 14 | Combustion air supply                        | 54 |
| 10 | 15 | Exhaust pipe                                 | 55 |
| 11 | 16 | Hook-up (Diesel)                             | 56 |
| 12 | 22 | Hook-up (High voltage)                       | 62 |
| 13 | 32 | Initial start-up                             | 72 |
| 14 | 33 | Maintenance                                  | 73 |
| 15 | 34 | Malfunctions                                 | 74 |
| 16 | 36 | Technical data                               | 76 |
| 17 | 39 | Tightening torques                           | 79 |
| 18 | 40 | Environment                                  | 80 |

## 1 Einleitung

### 1.1. Allgemeines

Diese Einbau- und Betriebsanweisung gibt Ihnen die nötigen Informationen, damit das Heizgerät nach dem Einbau korrekt und sicher funktioniert. Die enthaltenen Bedienungshinweise versetzen Sie in die Lage es sicher und entsprechend seiner hohen Funktionalität zu nutzen.

Lesen Sie sich das Dokument zunächst sorgfältig durch. Sie können dann alle darin enthaltenen Tips und Hinweise schon bei Ihrer Planung zum Einbau des Heizgerätes mit berücksichtigen.



**Gefährdung von Leben und Gesundheit!**

**Der Einbau des Heizgerätes darf nur durch entsprechend qualifiziertes Personal (siehe 3.1.) erfolgen!**

### 1.2. Verwendung

Die Wasserheizgeräte, im Weiteren Heizgeräte genannt, dienen in Verbindung mit der fahrzeugeigenen Heizanlage

- zum Beheizen des Fahrgastinnenraumes und
- zum Vorwärmen.

Das Heizgerät darf ausschließlich in Fahrzeugen der Klasse **M2, M3, N2, N3, O1, O2, O3, O4** verbaut und betrieben werden.

Jeglicher Gebrauch darüber hinaus ist nicht zulässig.

Die Heizgeräte arbeiten unabhängig vom Fahrzeugmotor und werden an das Kühlsystem, das Kraftstoffsystem und an die elektrische Anlage des Fahrzeuges angeschlossen.



**Gefährdung von Leben und Gesundheit!**

**Das Heizgerät ist nicht für den Betrieb in Fahrzeugen zur Beförderung gefährlicher Güter nach Anhang 9 der UN-ECE Regelung R122 zugelassen.**

## 2 Gesetzliche Bestimmungen für den Einbau

### 2.1. Gesetzliche Bestimmungen für den Einbau

Für das Heizgerät bestehen Typgenehmigungen nach den ECE-Regelungen R10 (EMV):

|                 |                                   |
|-----------------|-----------------------------------|
| Nr. 05 8019 und |                                   |
| R122 (Heizung)  | Nr. 00 0502 für Thermo H plus 160 |
|                 | Nr. 00 0503 für Thermo H plus 230 |
|                 | Nr. 00 0504 für Thermo H plus 300 |
|                 | Nr. 00 0505 für Thermo H plus 350 |

Für den Einbau sind in erster Linie die Bestimmungen des Anhang 7 der ECE-Regelung R122 zu beachten.

Zutreffende Bestimmungen der ECE-Regelung R100 sind vom Fahrzeughersteller zu beachten und entsprechend umzusetzen.

#### HINWEIS:

Die Bestimmungen dieser Regelungen sind im Geltungsbereich der ECE-Regelungen bindend und sollten in Ländern in denen es keine speziellen Vorschriften gibt ebenfalls beachtet werden!

#### (Auszug aus der ECE-Regelung R122 - Anhang 7)

4 Das Heizgerät muss ein Herstellerschild mit dem Namen des Herstellers, der Modellnummer und der Typbezeichnung sowie der Nennheizleistung in Kilowatt tragen. Außerdem müssen die Brennstoffart und gegebenenfalls die Betriebsspannung und der Gasdruck angegeben sein.

7.1 Eine deutlich sichtbare Kontrollleuchte im Sichtfeld des Bedieners muss anzeigen, ob das Heizgerät ein- oder ausgeschaltet ist.

#### (Auszug aus der ECE-Regelung R122 - Teil I)

### 5.3 Vorschriften für den Einbau in das Fahrzeug

#### 5.3.1 Anwendungsbereich

5.3.1.1 Gemäß Absatz 5.3.1.2 sind Verbrennungsheizgeräte nach den

Vorschriften des Absatzes 5.3 einzubauen.

5.3.1.2 Bei Fahrzeugen der Klasse O mit Heizgeräten für flüssigen Brennstoff wird davon ausgegangen, dass sie den Vorschriften des Absatzes 5.3 entsprechen.

#### 5.3.2 Anordnung des Heizgeräts

5.3.2.1 Teile des Aufbaus und andere Bauteile in der Nähe des Heizgeräts müssen vor übermäßiger Erwärmung und einer möglichen Verschmutzung durch Brennstoff oder Öl geschützt sein.

5.3.2.2 Vom Verbrennungsheizgerät darf auch bei Überhitzung keine Brandgefahr ausgehen. Diese Vorschrift gilt als eingehalten, wenn beim Einbau ein entsprechender Abstand zu allen Teilen eingehalten und für ausreichende Belüftung gesorgt wurde oder feuerbeständige Werkstoffe oder Hitzeschilde verwendet wurden.

5.3.2.3 Bei Fahrzeugen der Klassen M<sub>2</sub> und M<sub>3</sub> darf sich das Verbrennungsheizgerät nicht im Fahrgastraum befinden. Seine Anbringung im Fahrgastraum ist jedoch zulässig, wenn es sich in einem wirksam abgedichteten Gehäuse befindet, das ebenfalls den Vorschriften des Absatzes 5.3.2.2 entspricht.

5.3.2.4 Das in Anhang 7 Absatz 4 genannte Schild oder eine Zweitausfertigung muss so angebracht sein, dass es/sie noch leicht lesbar ist, wenn das Heizgerät in das Fahrzeug eingebaut ist.

5.3.2.5 Der Einbauort des Heizgeräts ist so zu wählen, dass die Gefahr der Verletzung von Personen und der Beschädigung von mitgeführten Gegenständen so gering wie möglich ist.

#### 5.3.3 Brennstoffversorgung

5.3.3.1 Der Brennstoffeinfüllstutzen darf sich nicht im Fahrgastraum befinden und muss mit einem dicht schließenden Deckel versehen sein, der das Austreten von Brennstoff verhindert.

5.3.3.2 Bei Heizgeräten für Flüssigbrennstoff, bei denen die Brennstoffversorgung von der Kraftstoffzufuhr des Fahrzeugs getrennt ist, müssen

die Art des Brennstoffs und der Einfüllstutzen deutlich bezeichnet sein.

5.3.3.3 Am Einfüllstutzen muss ein Hinweis angebracht werden, dass das Heizgerät vor dem Nachfüllen von Brennstoff abgeschaltet werden muss. Eine entsprechende Anweisung muss außerdem in der Bedienungsanleitung des Herstellers enthalten sein.

### 5.3.4 Abgassystem

5.3.4.1 Der Abgasauslass muss so angeordnet sein, dass keine Abgase über Belüftungseinrichtungen, Warmlufteinlässe oder Fensteröffnungen in das Fahrzeuginnere gelangen können.

### 5.3.5 Verbrennungslufteinlass

5.3.5.1 Die Luft für den Brennraum des Heizgeräts darf nicht aus dem Fahrgastraum des Fahrzeugs angesaugt werden.

5.3.5.2 Der Lufteinlass muss so angeordnet oder geschützt sein, dass er nicht durch Müll oder Gepäckstücke blockiert werden kann.

### 5.3.6 Heizlufteinlass entfällt

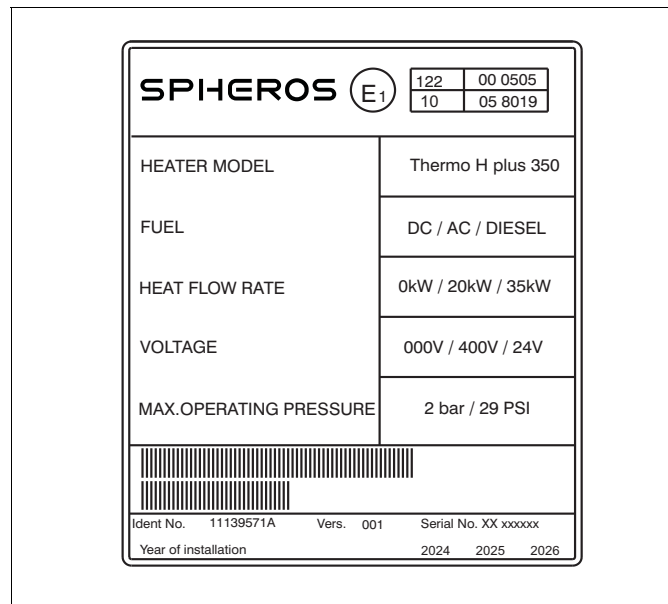
### 5.3.7 Heizluftauslass entfällt

### 5.3.8 Automatische Steuerung des Heizungssystems

5.3.8.1 Beim Absterben des Motors des Fahrzeugs muss das Heizungssystem automatisch abgeschaltet und die Brennstoffzufuhr innerhalb von fünf Sekunden unterbrochen werden. Wenn eine handbetätigte Steuerungseinrichtung bereits aktiviert ist, kann das Heizungssystem in Betrieb bleiben.

## 2.2. Typschild

Das Typschild muss gegen Beschädigung geschützt und im eingebauten Zustand des Heizgerätes gut sichtbar sein (oder Typschild-Duplikat verwenden).



**Bild 1: Typschild (Muster)**

**HINWEIS:** Das Jahr der ersten Inbetriebnahme muss auf dem Typschild des Heizgerätes durch Entfernen der nicht zutreffenden Jahreszahlen dauerhaft gekennzeichnet werden.

### 3 Sicherheitsbestimmungen

#### 3.1 Sicherheitsbestimmungen für den Einbau

##### ACHTUNG:

Der Einbau des Heizgerätes darf nur durch Spheros-geschultes Personal erfolgen.



Elektrotechnische Arbeiten dürfen ausschließlich durch eine Elektrofachkraft für HV-Systeme in Kraftfahrzeugen Handwerklicher Beruf, Tätigkeit mit wiederholendem Charakter durchgeführt werden. Schulung nach DGUV 200-005 (alt BGI 8686), mindestens Stufe 2.

Montage-, Wartungs- und Reparaturarbeiten dürfen nur bei stehendem Motor und ausgeschalteter Hochspannung vorgenommen werden.

Vor Beginn der Arbeiten am Heizgerät ist der spannungsfreie Zustand gemäß DIN VDE 0105-100 herzustellen und für die Dauer der Arbeiten sicherzustellen.

Folgende Sicherheitsregeln sind zu beachten:

- Anlage Spannungsfrei schalten
- gegen Wiedereinschalten sichern
- Spannungsfreiheit allpolig feststellen
- Erden und Kurzschließen (den freigeschalteten Stromkreis)
- benachbarte, unter Spannung stehende Teile abdecken oder abschranken

Elektrische Leitungen und Bedienelemente der Heizung müssen im Fahrzeug so angeordnet sein, dass ihre einwandfreie Funktion unter normalen Betriebsbedingungen nicht beeinträchtigt werden kann.

Mit elektrotechnischen Arbeiten darf erst begonnen werden, wenn Schutzmaßnahmen gegen elektrischen Schlag, Kurzschlüsse und Störlichtbögen durchgeführt worden sind.

##### HINWEIS:

Die Bestimmungen dieser Regelungen sind im Geltungsbereich DGUV bindend und müssen in Ländern ohne spezielle Vorschriften ebenfalls beachtet werden.

Länderspezifische Regeln/Normen sind zusätzlich zu beachten.



Der Wärmeübertrager und die Wasserschläuche dürfen während des Betriebes und insbesondere bei Überhitzung durch Wassermangel keinesfalls berührt werden.

Beim Einbau ist ein entsprechender Abstand zu allen Teilen der direkten Umgebung einzuhalten und es muss für ausreichende Belüftung gesorgt werden.

Alternativ sind feuerbeständige Werkstoffe oder Hitzeschilder zu verwenden (siehe gesetzliche Bestimmungen für den Einbau, Punkt 5.3.2.2).



**ACHTUNG:**

Die Nichtbeachtung der Einbauanweisung und der darin enthaltenen Hinweise führt zum Haftungsausschluss seitens Spheros. Gleiches gilt auch für nicht fachmännisch oder nicht unter Verwendung von Originalersatzteilen durchgeführte Reparaturen. Dies hat das Erlöschen der allgemeinen Betriebserlaubnis / ECE-Typgenehmigung des Heizgerätes zur Folge.

## 3.2. Sicherheitsbestimmungen für den Betrieb



Der dieselbetriebene Teil des Heizgerätes darf nicht betrieben werden:

- an Tankstellen und Tankanlagen.  
Als Hinweis auf diese Forderung ist in der Nähe des Tankeinfüllstutzens der jedem Heizgerät beiliegende Aufkleber "Standheizung vor dem Tanken abschalten!" entsprechend anzubringen.
- wenn das Heizgerät oder sein Abgas-Austritt sich an Orten befinden, an denen sich brennbare Dämpfe oder Staub bilden können (z.B. in der Nähe von Kraftstoff-, Kunststoff-, Kohlen-, Holzstaub-, Getreidelagern oder Ähnlichem).
- wenn das Heizgerät oder sein Abgas-Austritt sich in der Nähe entflammbarer Materialien befinden, wie z.B. trockenem Gras und Laub, Kartonagen, Papier usw.
- in geschlossenen Räumen (z.B. Garage, Halle ohne Absauganlage), auch nicht mit Zeitvorwahl oder Telestart.
- wenn der Abgas-Austritt des Heizgerätes teilweise oder komplett verschlossen ist (z.B. durch Erde oder Schnee, wie dies beim Rückwärtsfahren des Fahrzeuges geschehen kann).

Das Heizgerät muss:

- bei starker Rauchentwicklung, ungewöhnlichen Brenngeräuschen oder Brennstoffgeruch durch Entfernen der Sicherung außer Betrieb gesetzt werden. Wiederinbetriebnahme erst nach einer Überprüfung des Gerätes durch Spheros-geschultes Personal.

**ACHTUNG:**

Nach dem Auslösen einer elektrischen Schutzeinrichtung (Überstrom-Schutzeinrichtung, Isowächter) ist das Heizgerät vom Stromnetz zu trennen und erst wieder in Betrieb zu nehmen, wenn die Ursache durch entsprechend qualifiziertes Personal (siehe 3.1.) identifiziert und behoben wurde.

## 3.3. Notaus-System / Freischaltung

Das Heizgerät Thermo H verfügt selbst über kein Notaus-System. Es ist steuerungs- und versorgungsseitig in die Elektroanlage des Fahrzeuges eingebunden. Es liegt deshalb in der Verantwortung des Nutzers sich vor Inbetriebnahme des Heizgerätes im Fahrzeug zu informieren, wie das Heizgerät bei Bedarf (Wartung, Servicearbeiten, abnormales Verhalten etc.) erfolgreich freigeschaltet werden kann.

## 4 Einbau

|   |   |
|---|---|
|  <b>Warnung!</b> | <b>Gefährdung von Leben und Gesundheit!</b> |
|---|---|

Die gesetzlichen Bestimmungen für den Einbau sind zu beachten. Der Einbau darf nur von Personen vorgenommen werden, die entsprechend 3.1. qualifiziert sind.

### ACHTUNG:

- Jegliche Änderungen an den Heizgeräten bzw. der im Folgenden beschriebenen Installation sind strengstens untersagt und lassen sowohl die Garantie und gegebenenfalls auch die E1 Zulassung erlöschen.
- Soll der Betrieb des Heizgerätes in einem separat installierten Heizsystem erfolgen, ist zuvor in jedem Falle eine Einbauplanung bei Spheros zur Genehmigung vorzulegen. Liegt diese Genehmigung nicht vor, ist der Einbau nicht zulässig und es erlöschen jegliche Garantie- bzw. Haftungsansprüche. Das Wasserheizgerät ist auf busspezifische Anforderungen ausgelegt, erprobt und freigegeben.
- Die Kabel der Temperatursensoren und des Temperaturbegrenzers dürfen nicht mechanisch belastet werden (Ziehen am Kabel, Tragen des Heizgerätes etc.).
- Das Heizgerät ist grundsätzlich so zu verbauen, dass eine Beeinträchtigung durch Fahrbahnschmutz, Spritzwasser, Abgase und sonstige schädigende Einflüsse ausgeschlossen sind.

### HINWEIS:

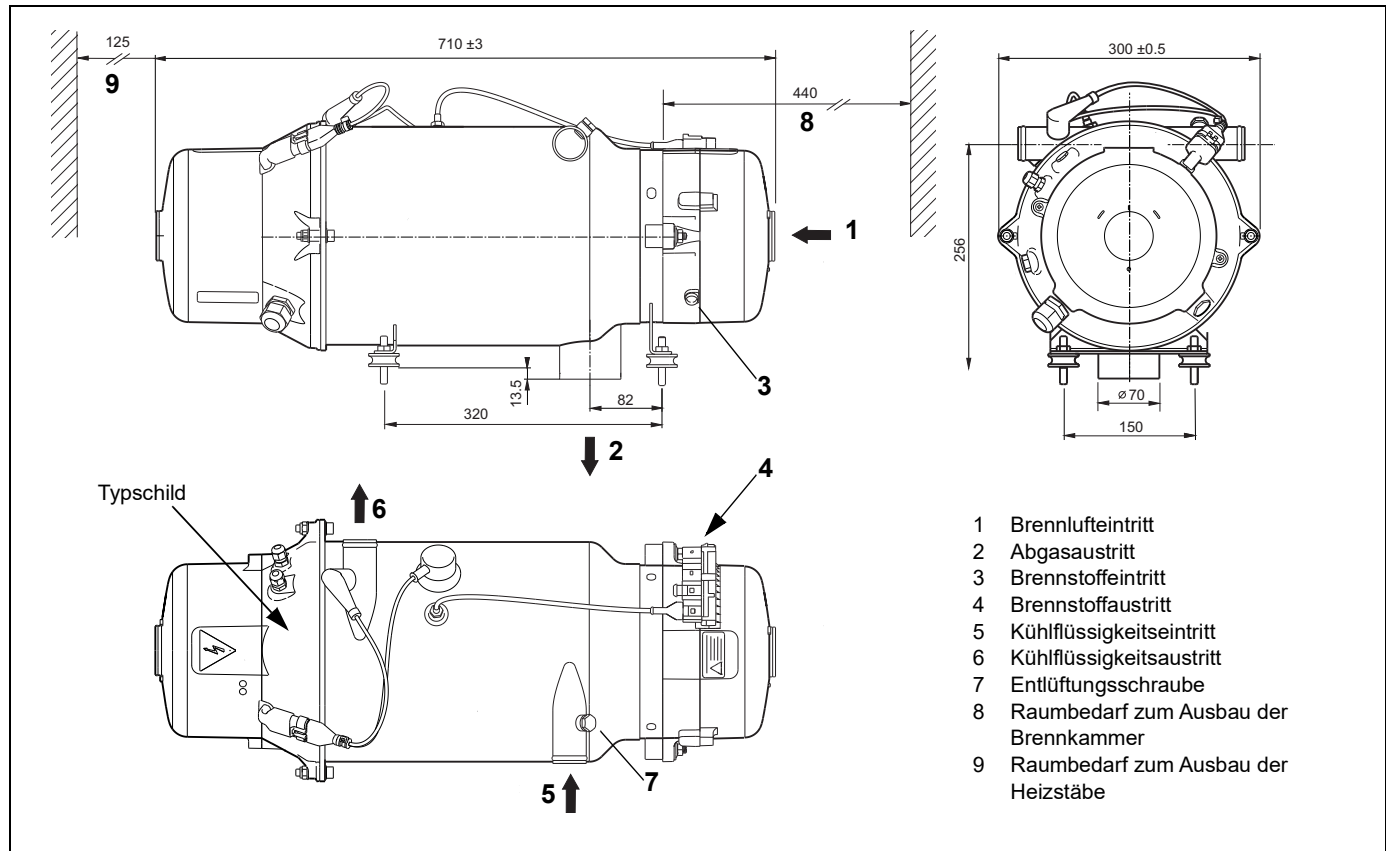
Auf die Einbaugegebenheiten des jeweiligen Fahrzeugtyps muss geachtet werden.

### 4.1. Einbauort

Der Einbau des Heizgerätes erfolgt an einer geeigneten Stelle im Motorraum des Fahrzeuges. Folgende Kriterien sind bei der Wahl des Einbauortes zu berücksichtigen:

- Möglichst tiefe Positionierung, damit eine selbsttätige Entlüftung von Heizgerät und Umwälzpumpe gewährleistet ist. Dies gilt besonders wegen der nicht selbst ansaugenden Umwälzpumpe.
- Beachten Sie den Raumbedarf für die Wartungszugänglichkeit (z.B. Ausbau der Brennkammer) (siehe Bild 2)
- Das Heizgerät wird in das Kühlsystem (bzw. in einen separaten Heizkreislauf) eingebunden.
- Die Vorgaben zur Brennluftversorgung für das Heizgerät (siehe Kapitel 8) müssen beachtet werden.
- Eindringendes Wasser oder sich bildendes Kondenswasser muss aus dem Einbauraum selbstständig ablaufen können.

Ist eine Anordnung des Heizgerätes im Motorraum des Fahrzeuges nicht möglich, kann es in einem Kasten eingebaut werden. Von außen muss der Einbaukasten ausreichend belüftet sein, damit eine maximale Temperatur von 85°C im Einbaukasten nicht überschritten wird. Dieser Einbauraum ist kein Stauraum und muss frei bleiben. Dieses Verbot gilt im Besonderen für Kraftstoffkanister, Öldosen, Feuerlöscher, Putzlappen, Papier und alle leicht entflammaren Materialien.



- 1 Brennlufteintritt
- 2 Abgasaustritt
- 3 Brennstoffeintritt
- 4 Brennstoffaustritt
- 5 Kühlflüssigkeitseintritt
- 6 Kühlflüssigkeitsaustritt
- 7 Entlüftungsschraube
- 8 Raumbedarf zum Ausbau der Brennkammer
- 9 Raumbedarf zum Ausbau der Heizstäbe

Bild 2: Abmessungen des Heizgerätes Thermo H plus (waagerechter Einbau)

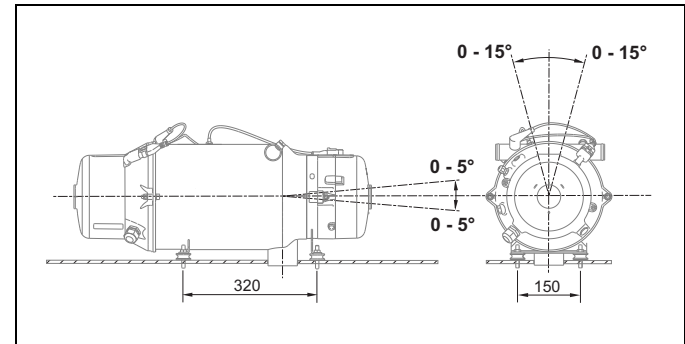
## 4.2. Einbau Heizgerät

### HINWEIS:

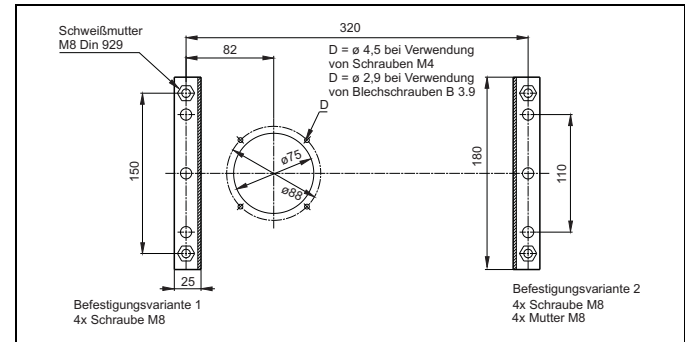
Das Heizgerät ist nur für den waagerechten Einbau zugelassen (siehe Bild 3).

Das Heizgerät wird mit Hilfe der 4 Bolzen an seiner Unterseite am Fahrzeug befestigt. Dazu werden bei strukturell geeigneten Voraussetzungen am Einbauort 4 Bohrungen entsprechend Bild 4 am Fahrzeug angebracht. Alternativ sind zusätzliche Traversen vorzusehen. Gewicht des Heizgerätes (siehe Technische Daten Seite 36) und die zulässige Einbaulage (Bild 3) berücksichtigen!

Heizgerät mit 4 Muttern M8 und passenden Scheiben befestigen.



**Bild 3: Einbaulage**



**Bild 4: Lochbild**

## 5 Einbaubeispiel

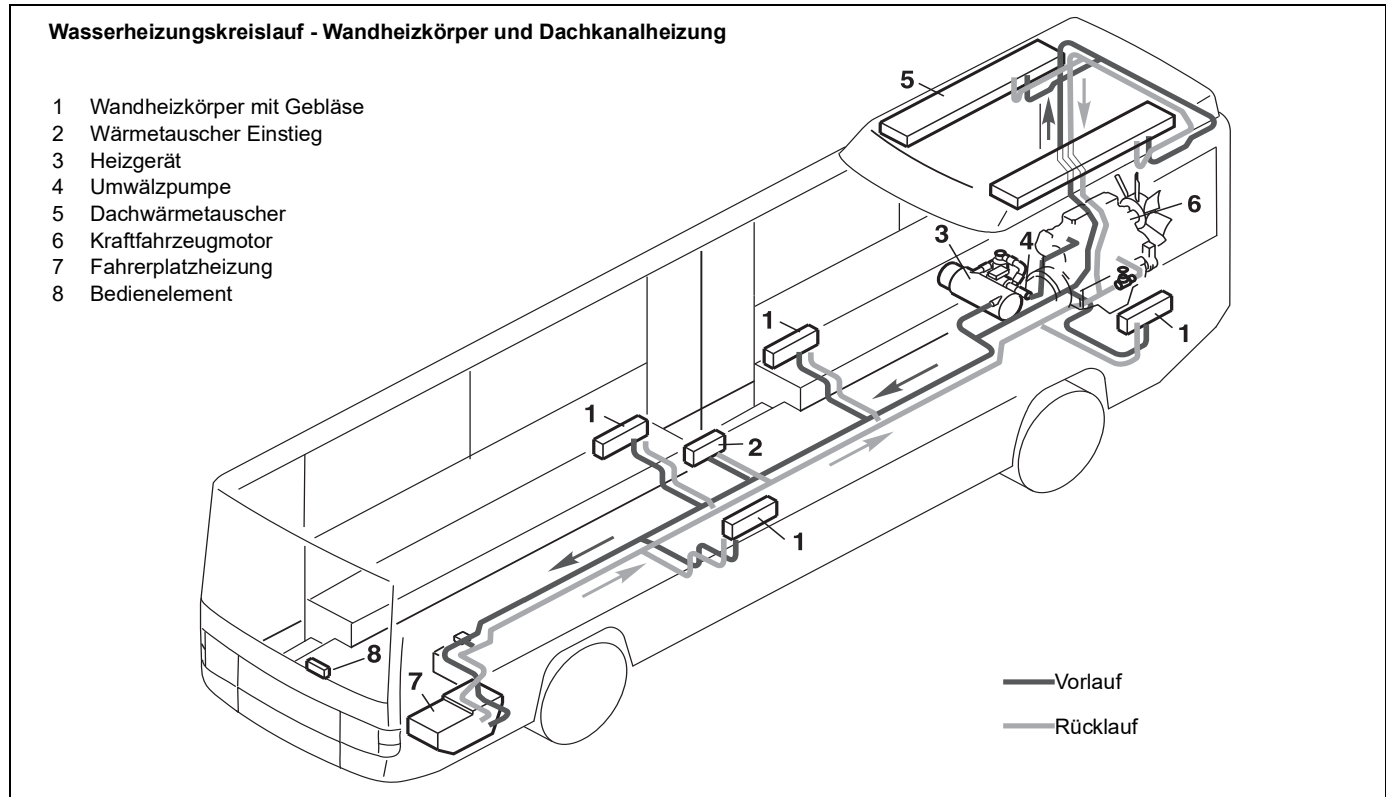


Bild 5: Einbaubeispiel für das Heizgerät

## 6 Einbau Umwälzpumpe

Die Umwälzpumpe kann mit Hilfe einer speziellen Halterung und Rohrschellen am Heizgerät befestigt werden.

Dabei verbindet ein Schlauchstück, mit Schlauchschellen gesichert, den Kühlfüssigkeitsaustritt mit der Saugseite der Umwälzpumpe.

### **HINWEIS:**

Die Pumpenstutzen und Anschlussleitungen von Wassereintritt und Wasseraustritt müssen geradlinig verlaufen (ohne Verspannungen).

### **ACHTUNG:**

**Das Heizgerät ist mit Spheros-Umwälzpumpen auszurüsten.**

Weitere Informationen zu den Spheros-Umwälzpumpen und deren Einbau finden Sie im Downloadcenter unter [www.spheros.com](http://www.spheros.com).

## 7 Anschluss an das Kühlsystem des Fahrzeuges

Das Heizgerät wird an das Kühlsystem des Fahrzeuges entsprechend Bild 2 und 5 angeschlossen. Die im Kreislauf vorhandene Kühlflüssigkeitsmenge muss mindestens 35 Liter betragen. Das Wasser im Heizkreislauf des Heizgerätes muss mindestens 30% eines Marken-Gefrierschutzmittels enthalten.

Eine aktuelle Liste der von Spheros empfohlenen Gefrierschutzmittel finden Sie auf der Spheros-Website.

Grundsätzlich sind die von Spheros mitgelieferten Wasserschläuche zu verwenden. Ist dies nicht der Fall, müssen die Schläuche mindestens der DIN 73411 entsprechen. Die Schläuche sind **knickfrei** und - zur einwandfreien Entlüftung des Heizgerätes - möglichst steigend zu verlegen. Das Heizgerät muss unter dem minimalen Wasserspiegel des Kühlkreislaufes montiert werden. Schlauchverbindungen müssen mit Schlauchschellen gegen Abrutschen gesichert sein.

### **HINWEIS:**

Die Anzugsdrehmomente der verwendeten Schlauchschellen sind zu beachten. Nach 2 Std./100km sind die Schlauchschellen nachzuziehen.

Im Kühlsystem des Fahrzeuges bzw. bei einem separaten Heizkreislauf dürfen nur Überdruckventile mit einem Öffnungsdruck von mindestens 0,4 bar und max. 2,0 bar verwendet werden.

Vor der ersten Inbetriebnahme des Heizgerätes oder nach Erneuerung der Kühlflüssigkeit ist auf eine sorgfältige Entlüftung des Kühlsystems, ohne Zuhilfenahme der Umwälzpumpe, zu achten. Heizgerät und Leitungen sollen so eingebaut sein, dass eine statische Entlüftung gewährleistet ist.

Zur Entlüftung ist die Entlüftungsschraube Pos. 7, Bild 2 nach dem Auffüllen des Systems und dem Einschalten der Pumpe zu nutzen.

Der Wärmetauscher, die Umwälzpumpe und die Wasserschläuche des Thermo H sind vollständig vorzubefüllen. Die Entlüftungsschraube ist leicht zu lösen, bis keine Luft mehr austritt, sondern nur noch Wasser. Dann die Schraube wieder festschrauben (Drehmoment siehe Bild 17).

### **ACHTUNG:**

**Vorhandene Luftblasen führen zur Zerstörung der Heizpatronen!**

Die einwandfreie Entlüftung ist an einer nahezu geräuschfrei arbeitenden Umwälzpumpe erkennbar. Bei mangelnder Entlüftung kann es im Heizbetrieb zur Überhitzungsabschaltung des Heizgerätes kommen.

## 8 Brennstoffversorgung

Der Brennstoff wird dem Kraftstoffbehälter des Fahrzeuges oder einem separaten Brennstoffbehälter entnommen. Vor Inbetriebnahme sind Brennstoffleitungen und Filter vollständig, ohne Zuhilfenahme der Brennstoffpumpe im Heizgerät, zu entlüften. Dabei muss auch während des Fahrzeugbetriebes stets eine sichere blasenfreie Brennstoffentnahme gewährleistet sein!

### 8.1. Brennstoffleitungen

Werden Brennstoffschläuche verwendet, sind grundsätzlich die von Spheros mitgelieferten bzw. angebotenen Schläuche zu verwenden. Ist dies nicht der Fall, müssen die Brennstoffschläuche mindestens der DIN 73379 entsprechen. Brennstoffschläuche dürfen nicht geknickt, gequetscht oder verdreht werden und sind in Abständen von ca. 25 cm mit Schellen zu befestigen.

Als Brennstoffleitungen können auch die im Kraftfahrzeugbau für Unterdruck geeigneten üblichen Werkstoffe unter Beachtung der jeweiligen Verbindungstechnik verwendet werden. Die Auswahl muss unter Beachtung des Temperatureinsatzbereiches und des verwendeten Brennstoffes (Biodiesel) erfolgen.

Brennstoffleitungen sind, um Lufteinschlüssen vorzubeugen, möglichst mit Steigung zu verlegen. Verbindungen innerhalb der Leitung sind mit Schlauchschellen zu sichern, sofern keine mechanischen Verschraubungen verwendet werden.

#### **ACHTUNG:**

**Der Außenmantel des Heizgerätes kann bei Betrieb ohne Kühlmittel die Zündtemperatur von Dieseldieselkraftstoff erreichen!**

- Leitungen sind vor Steinschlag zu schützen
- Abtropfender oder verdunstender Brennstoff darf sich weder

**ansammeln noch an heißen Teilen oder elektrischen Einrichtungen entzünden. Um dies zu verhindern, ist gegebenenfalls eine Auffangwanne mit definierten Ablaufbohrungen im Bereich der Schnittstelle Brennergehäuse/Brennstoffanschlüsse/Wärmeübertrager zu installieren.**

#### **ACHTUNG:**

**Der Betrieb mit geschlossener Rücklaufleitung führt zur Beschädigung der Brennstoffpumpe, Brennstoff kann austreten - Brandgefahr!**

**Brennstoffleitungen und Filter sind gegen betriebsstörende Wärme zu schützen.**

**Ein Trockenlauf der Brennstoffpumpe darf nicht erfolgen.**

**Freihängende Brennstoffleitungen müssen befestigt werden, um ein Durchhängen zu vermeiden.**

**Der Einbau einer zusätzlichen Brennstoffpumpe ist nur in Abstimmung mit Spheros zulässig.**

**Gesetzliche Bestimmungen siehe Kapitel 1.**



### 8.1.1. Zulässige Abmessungen der Brennstoffleitungen

- Innendurchmesser für Saug- und Rücklaufleitung: 6 mm (andere Durchmesser auf Anfrage).
- Max. zulässige Leitungslänge je Saug- und Rücklaufleitung: 15 m
- Max. zulässige Saughöhe: 2 m
- Max. zulässiger Vordruck: 0,3 bar

Abweichungen sind von Spheros frei zu geben.

### 8.2. Brennstofffilter

Es ist ein von Spheros mitgelieferter oder freigegebener Brennstofffilter einzubauen (Durchflussrichtung beachten). Um Betriebsstörungen zu vermeiden, ist vor Beginn jeder Heizperiode der Filter bzw. Filtereinsatz zu wechseln. Optional kann auch ein beheizbarer Filter eingesetzt werden.

Werden die Temperatureinsatzgrenzen der Brennstoffe erreicht, müssen beheizte Brennstofffilter verwendet werden. Es wird jedoch empfohlen, sie bereits vorher einzusetzen.

### 8.3. Zulässiger Unterdruck in der Ansaugleitung des Brennstoffsystems

Der zulässige Unterdruck in der Ansaugleitung liegt zwischen 0 und -350 mbar (1013 mbar bis 650 mbar absolut) im Betrieb des Heizgerätes, gemessen am Brennstoffeintritt am Heizgerät.

Für abweichende brennstoffseitige Applikationen bzw. Unterdrücke ist eine separate Freigabe seitens Spheros erforderlich.

#### **ACHTUNG:**

**Mit veränderten Fließeigenschaften infolge abnehmender Temperatur und/oder Verschmutzung des Filters und/oder der Leitungen kann sich der Unterdruck in der ansaugseitigen Brennstoffversorgung erhöhen und das Heizgerät wird hinsichtlich Flammabbrüchen störanfälliger.**

## 9 Brennluftversorgung

Die Brennluft darf auf keinen Fall Räumen entnommen werden, in denen sich Personen aufhalten. Die Brennluftansaugöffnung darf nicht in Fahrtrichtung zeigen. Sie ist so anzuordnen, dass ein Zusetzen durch Verschmutzung, Schneewurf und ein Ansaugen von Spritzwasser nicht zu erwarten ist.

Zulässige Abmessungen der Brennluftansaugleitung:

- Innendurchmesser: 55 mm
  - Maximal zulässige Leitungslänge: 5 m ohne Abgasverlängerung
  - Maximal zulässiger Gesamtbiegewinkel: 270°
  - Gesamtlänge von Brennluftansaug- **und** Abgasleitung max. 5 m
- Der Brennluftertritt darf nicht über dem Abgasaustritt verlegt werden.

Abweichungen sind von Spheros frei zu geben.

### HINWEIS:

Kann die Brennluftansaugleitung nicht fallend verlegt werden, so ist an der tiefsten Stelle eine Wasserablaufbohrung  $\varnothing$  4mm anzubringen. Es dürfen nur von Spheros freigegebene Luftansaugschläuche verwendet werden.

Bei Einbau des Heizgerätes in der Nähe des Fahrzeugtanks in einem gemeinsamen Einbauraum muss die Brennluft aus dem Freien angesaugt und das Abgas ins Freie geführt werden. Die Durchbrüche sind spritzwasserdicht auszuführen.

Liegt das Heizgerät in einem geschlossenen Einbaukasten, ist eine wirksame Belüftungsöffnung erforderlich:

- Thermo H plus 160 / 230 / 300 - 30 cm<sup>2</sup>
- Thermo H plus 350 - 40 cm<sup>2</sup>

Durch die Kontrolle der CO<sub>2</sub>- Werte ist zu überprüfen, ob die Belüftung wirksam und ausreichend ist.

Überschreitet die Temperatur im Einbaukasten die zulässige Umgebungstemperatur des Heizgerätes (siehe Technische Daten), muss die Belüftungsöffnung nach Rücksprache mit Spheros vergrößert werden.

## 10 Abgasleitung

Die Mündung des Abgasrohres ist gegen Fahrtrichtung auszurichten und darf nicht durch Schmutz oder Schnee zusetzen.

Ausströmendes Abgas darf nicht als Verbrennungsluft wieder eingesaugt werden.

Abgas muss nach außen / ins Freie geführt werden.

Die Abgasleitung muss mindestens alle 50 cm befestigt werden.

Als Abgasleitung sind starre Rohre aus unlegiertem oder legiertem Stahl mit einer Mindestwandstärke von 1,0 mm oder flexible Rohre nur aus legiertem Stahl zu verwenden. Das Abgasrohr wird am Heizgerät z.B. mit Spannschelle gesichert.

Kondensatansammlungen müssen abgeführt werden, falls erforderlich ist eine Kondensatablaufbohrung  $\varnothing$  4 mm anzubringen.

Die Brennlufteintritts- und Abgasaustrittsstelle muss so gewählt sein, dass in keinem Betriebszustand des Fahrzeugs eine Luftdruckdifferenz (z.B. Sog) zwischen diesen entsteht.

Weitere Bestimmungen siehe gesetzliche Bestimmungen.

Zulässige Abmessungen der Abgasleitung:

- Innendurchmesser: 70 mm
- Max. zulässige Leitungslänge:  
5 m ohne Brennluftansaugverlängerung
- Maximal zulässiger Gesamtbiegewinkel: 270°
- Gesamtlänge von Brennluftansaug- **und** Abgasleitung max. 5 m

Abweichungen nur nach vorheriger Freigabe durch Spheros.

### HINWEIS:

Wird die Abgasleitung in der Nähe von temperaturempfindlichen Teilen verlegt, ist diese zu isolieren!

### ACHTUNG:

- Die Abgastemperatur kann abhängig von der Heizleistungs-klassen über 400° C erreichen.
- Das Abgasrohr muss im Freien enden.
- Das Abgasrohr muss fallend verlegt werden, entstehendes Kondensat muss abfließen können.
- Aufgrund der auftretenden Temperaturen muss ein ausreichender Abstand zu wärmeempfindlichen oder brennbaren Materialien gewährleistet sein.
- Ausströmendes Abgas darf nicht als Verbrennungsluft wieder eingesaugt werden.
- Die Mündung des Abgasrohres ist gegen die Fahrtrichtung auszurichten und darf sich nicht durch Schmutz oder Schnee zusetzen.
- Erfolgt der Abgasaustritt unter dem Fahrzeugboden mit Ausblasrichtung senkrecht nach unten, ist eine Abgasumlenkung zwingend erforderlich.

## 11 Elektrische Anschlüsse (Diesel)

### 11.1. Anschluss des Diesel-Brennerkopfes



Vor Öffnen des Heizgerätes ist zuerst die Steckverbindung zum Fahrzeug und dann die Steckverbindung zum Temperatursensor zu lösen. Dies darf nur im ausgeschalteten Zustand und nach Beendigung des Nachlaufs erfolgen.

Der elektrische Anschluss der Heizgeräte ist gemäß Systemschaltung in Bild 6 oder 7 auszuführen. Bei Nichteinhaltung kann es zu Störungen und frühzeitigem Ausfall des Steuergerätes kommen.

Von der Standardvariante abweichende Steckerausführungen sind separat bei Spheros anzufragen.

Vor Installation des Heizgerätes ist die **Rippelspannung** an der Schnittstelle zum Heizgerät zu überprüfen. Sie soll 2 Vss (Vss - Spitze Spitze) nicht überschreiten. Andernfalls muss mit einer reduzierten Lebensdauer der elektrischen und elektronischen Bauteile gerechnet werden.

#### **ACHTUNG:**

**Die angegebenen Leitungsquerschnitte sind unbedingt zu beachten.**

**Minus- und Pluspol der Heizgerätesteuerung sind direkt an die Batterie anzuschließen.**

**Die elektrischen Leitungen sind so zu verlegen, dass die Isolation nicht beschädigt wird (z.B. Einklemmen, Wärmeeinwirkung, Abknicken, Durchscheuern).**

**Nicht genutzte Anschlüsse sind durch Blindstecker / Blindstopfen zu schützen.**

#### **HINWEIS:**

##### **Load-Dump-Schutz**

Das Heizgerät darf für einen vollumfänglichen Load-Dump-Schutz nur in Fahrzeugen mit zentraler Spannungsbegrenzung eingesetzt werden.

### 11.2. Anschluss der Bedienelemente

Das Heizgerät kann über folgende Spheros-Bedienelemente ein- und ausgeschaltet werden:

- Schalter, siehe Systemschaltung Bild 7
- Vorwahluhr, siehe Systemschaltung Bild 6

### 11.3. Steuergerät

Das Steuergerät ist im Heizgerät eingebaut.

### 11.4. Sparschaltung

Der Anschluss des Schalters ist aus der Systemschaltung in Bild 6 und Bild 7 ersichtlich.

Der Eingang „Spar“ dient zur Absenkung der Schaltschwellen im Standheizbetrieb. Je nach Stellung des Schalters liegt entweder

- kein Signal im normalen Heizbetrieb, oder
- eine Betriebsspannung von +20,5...30V im Sparbetrieb an.

Somit kann im Standheizbetrieb zwischen 2 Betriebsarten mit jeweils einer eigenen unteren und oberen Temperaturschwelle gewechselt werden.

### 11.5. Klemme 61

Der Anschluss des Schalters ist aus der Systemschaltung in Bild 6 und Bild 7 ersichtlich.

Dieser Signaleingang dient zur Änderung der Schaltschwellen. Siehe Tabelle in 11.6.

## 11.6. Regelschwellen Wassertemperatur:

| Heizgerät  | Zuheizen (Kl. 61) |          | Standheizen |          | Sparstufe |          |
|--|-------------------|----------|-------------|----------|-----------|----------|
|  | ein               | aus (RP) | ein         | aus (RP) | ein       | aus (RP) |
| <b>Thermo H plus 160</b><br><b>Thermo H plus 230</b><br><b>Thermo H plus 300</b><br><b>Thermo H plus 350</b> | 72                | 82       | 67          | 77       | 55        | 70       |

RP: Regelpause

ein/aus: untere/obere Schaltschwelle

Zuheizen: Heizung läuft, Motor ein

Standheizen: Heizung läuft, Motor aus

Sparstufe: Regeltemperatur auf niedrigerem Temperaturniveau

### HINWEIS:

Zuheizen hat Vorrang vor Sparstufe!

Weitergehende Erläuterungen zu den Betriebsarten Sparheizen, Zuheizen und Standheizen finden Sie im Werkstatthandbuch.

## 11.7. Schaltpläne

### 11.7.1. Legende für Schaltpläne:

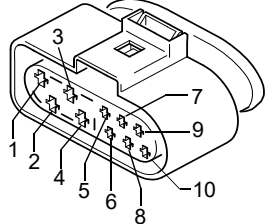
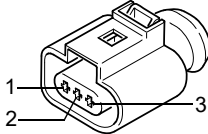
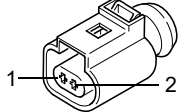
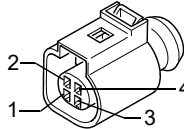
| Position | Benennung  |
|----------|--|
| BA       | Betriebsanzeige 3W (max. 5W)                                 |
| FA       | Flammanzeige 3W (max. 5W)                                    |
| UP       | Umwälzpumpe  |
| DTT      | Diagnose Thermo Test (Diagnosegerät)                         |
| F1, F2*  | KFZ Flachsicherung 25A nach DIN 72581 Teil 3 oder ISO 8820-3 |
| F3 - F7  | KFZ Flachsicherung 5A nach DIN 72581 Teil 3 oder ISO 8820-3  |
| HS       | Hauptschalter  |
| UPFA     | Umwälzpumpenfremdansteuerung                                 |
| Spar     | Sparbetrieb  |
| DVW      | Düsenstockvorwärmung (im Heizgerät)                          |
| ZFG      | Zündfunktenegeber (im Heizgerät)                             |
| MV       | Magnetventil (im Heizgerät)                                  |
| BM       | Brennluftmotor (im Heizgerät)                                |

Legende zum Systemschaltplan

\* Hinweis zu F2: Angegeben ist die Maximalauslegung. Die Sicherung ist den unter Umständen geringeren Leitungsquerschnitt der angeschlossenen UP anzupassen.

#### HINWEIS:

Die KFZ-Sicherungen sind so anzubringen, dass deren Umgebungstemperatur 60°C nicht übersteigt.

| Stecker  | Beschreibung                |   |
|----------|-----------------------------|---|
| <b>C</b> | <b>Zum Fahrzeug (Power)</b> |  |
| C1       | KL. 30 (+), UP (DVW)        |   |
| C2       | KL. 31 (-), UP (DVW)        |   |
| C3       | KL. 30 (+), HG              |   |
| C4       | KL. 31 (-), HG              |   |
| C5       | Hauptschalter               |   |
| C6       | UPFA                        |   |
| C7       | KL. 61 (D+)                 |   |
| C8       | Betriebsart (Spar)          |   |
| C9       | Betriebsanzeige +           |   |
| C10      | Flammanzeige +              |   |
| <b>T</b> | <b>Temperatursensoren</b>   |  |
| T1       | Temperatursensor PT2000 +   |   |
| T2       | Überhitzungsschutz PT500 +  |   |
| T3       | GND                         |   |
| <b>P</b> | <b>Umwälzpumpe</b>          |  |
| P1       | Umwälzpumpe +               |   |
| P2       | Umwälzpumpe -               |   |
| <b>G</b> | <b>Diagnose DTT</b>         |  |
| G1       | KL. 30                      |   |
| G2       | GND                         |   |
| G3       | S-Bus                       |   |
| G4       | --                          |   |

Steckerbelegung

## 11.7.2. Stecker

Bei Anschluss einer Umwälzpumpe an das Heizgerät ist ein Spheros-Kabelbaum zu verwenden.

Die Crimpung für die Stecker muss nach Herstellervorgaben erfolgen. Nicht benutzte Stecker, z.B. wenn keine DTT-Diagnose oder Umwälzpumpe angeschlossen ist, müssen durch den zugehörigen Blindstecker verschlossen werden.

Es dürfen nur die nachfolgenden Gegenstecker verwendet werden:  
 Genereller Hinweis: Einzeladerabdichtungen müssen sorgfältig ausgewählt, richtig und dicht verarbeitet werden.

### Stecker „P“ (Umwälzpumpe)

Gehäuse FEP 4212 1100

Es wird ein Kabelquerschnitt von 2,5mm<sup>2</sup> empfohlen. Ab einer Nennstromaufnahme von 7A muss der Kabelquerschnitt 2,5mm<sup>2</sup> betragen.  
 Kontakt: Fa. Tyco 964273-1 (CuFe/verzinnt) für Kabelquerschnitt 1,5...2,5mm<sup>2</sup> mit Einzeladerabdichtung: Kabelquerschnitt 2,5mm<sup>2</sup> Fa. Tyco 963292-1 gelb (Isolationsdurchmesser 2,7...3,0mm)

→ Steckerkit Spheros ID: 11114939\_ oder Blindstecker: Spheros ID: 11113969\_

### Stecker „C“ (Kundenanschluss)

Gehäuse FEP 4212 3300

1,5mm-Kontakt: Fa. Tyco 964274-2 (CuFe/verzinnt) für Kabelquerschnitt 0,75mm<sup>2</sup> mit Einzeladerabdichtung: Fa. Tyco 963530-1

Nicht verwendete Anschlüsse müssen mit einem Blindstopfen verschlossen werden: Fa. Tyco 963531-1 (white)

2,8mm Kontakt: Es müssen alle 4 Anschlüsse mit dem Querschnitt 2,5mm<sup>2</sup> belegt werden. Fa. Tyco 964273-1 (CuFe/verzinnt) für Kabelquerschnitt 2,5mm<sup>2</sup> mit Einzeladerabdichtung: Fa. Tyco 963292-1

→ Steckerkit Spheros ID: 11120719\_

## Stecker „G“ (STT Diagnose)

Zum Anschluss der Diagnose Thermo Test Diagnose oder Blindstecker:

→ Blindstecker Spheros ID: 11119375\_

## Steckzyklen

Wir weisen auf die vom Kontakt-Hersteller vorgegebene max. Anzahl von 10 Steckzyklen hin. Nach Überschreitung oder offensichtlichen Mangelerscheinungen sind die betroffenen Kontakte zu erneuern.

## 11.7.3. Leitungsquerschnitte

### ACHTUNG:

**Bei Fahrzeug-Leitungslängen bis 7,5 m sind mindestens die vorgegebenen Leitungsquerschnitte zu verwenden. Bei Fahrzeug-Leitungslängen von 7,5 m bis 15 m, sind die Leitungsquerschnitte im Fahrzeug größer auszulegen. Dabei sind mindestens die in der Tabelle angegebenen Leitungsquerschnitte zu verwenden. Hierbei ist zu berücksichtigen, dass der max. Leitungsquerschnitt am Heizgerät 2,5mm<sup>2</sup> betragen darf. Bei großen Leitungslängen muss vor dem Heizgerät eine Querschnittsreduzierung vorgenommen werden. Die allgemein gültigen elektrotechnischen Regeln gelten übergeordnet.**

| angegebener Leitungsquerschnitt | Fahrzeug-Leitungslänge |                    |
|---------------------------------|------------------------|--------------------|
|                                 | <7,5m                  | 7,5 - 15m          |
| 0,75mm <sup>2</sup>             | 0,75mm <sup>2</sup>    | 1,5mm <sup>2</sup> |
| 2,5mm <sup>2</sup>              | 2,5mm <sup>2</sup>     | 4,0mm <sup>2</sup> |

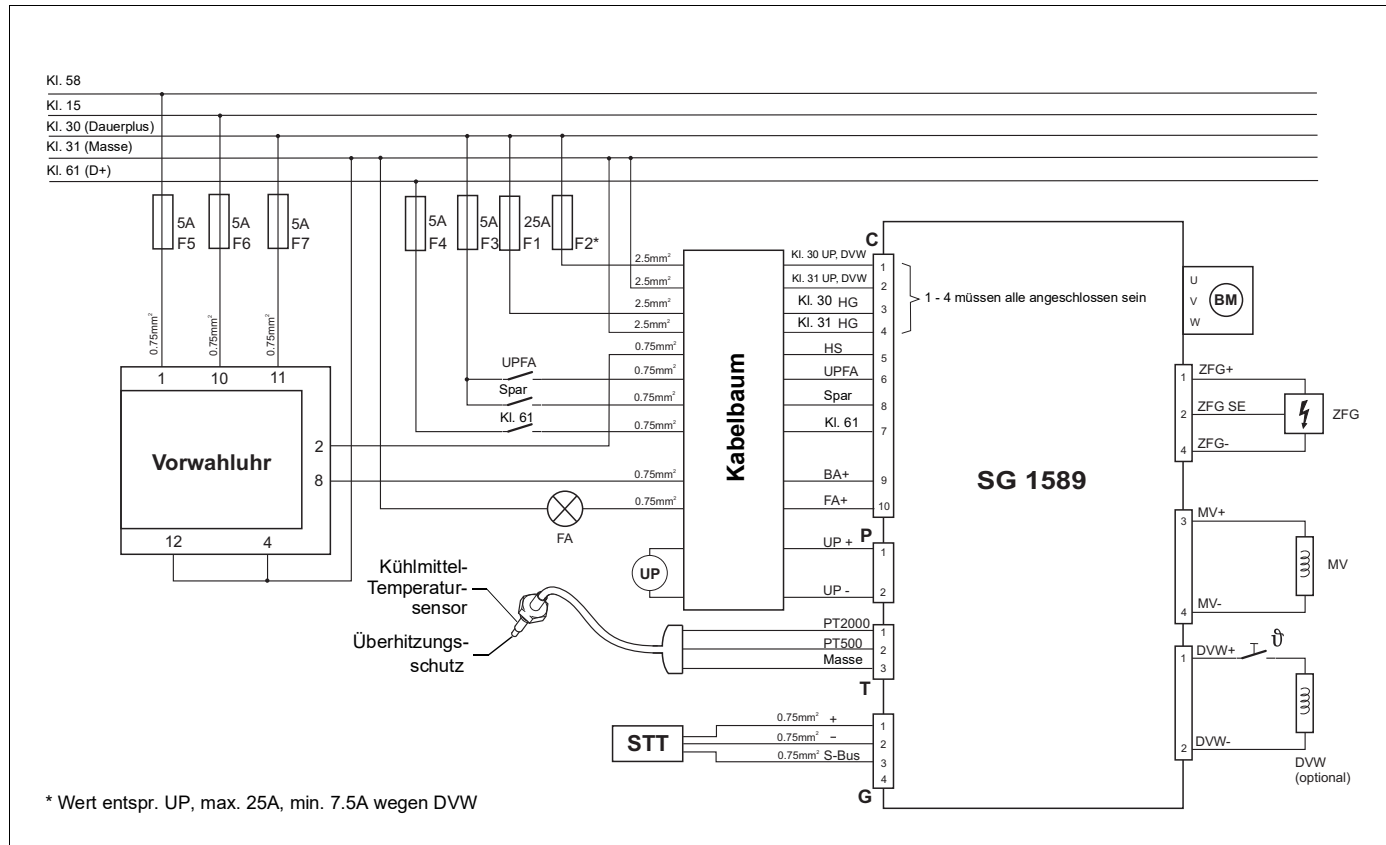


Bild 6: Systemschaltung für den Diesel-Brennerkopf der Thermo H plus mit Vorwahluhr, Legende siehe Seite 18



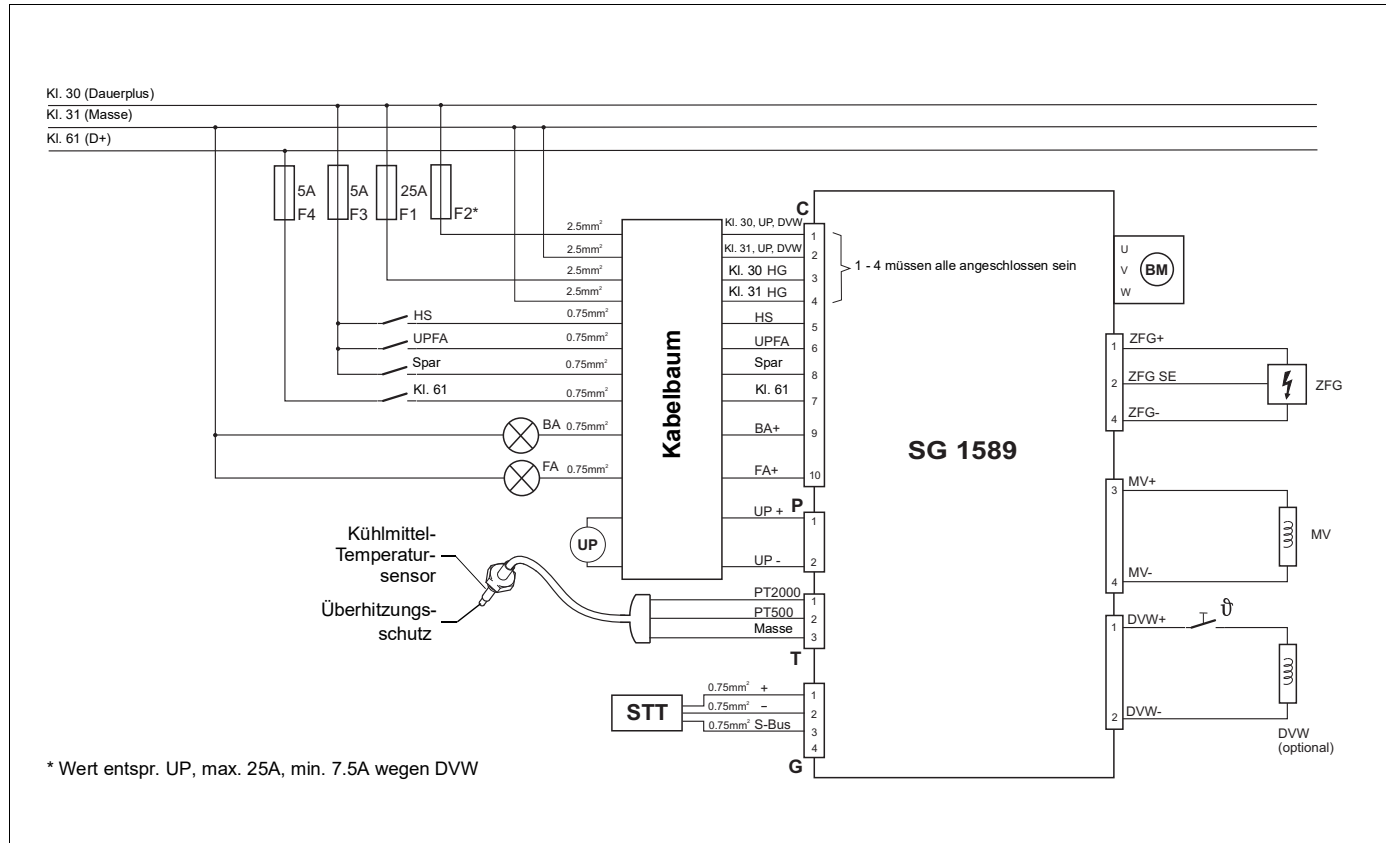


Bild 7: Systemschaltung für den Diesel-Brennerkopf der Thermo H plus mit Schalter, Legende siehe Seite 18

## 12 Elektrische Anschlüsse (Hochvolt)

|   |  |
|---|--|
|  <b>Warnung!</b> | <b>Hochspannung!<br/>Lebensgefahr!</b> |
|---|--|

Das Öffnen des Steuerkopfes AC/DC und sein elektrischer Anschluss darf nur durch entsprechend qualifiziertes Personal (siehe 3.1.) erfolgen!

### ACHTUNG:

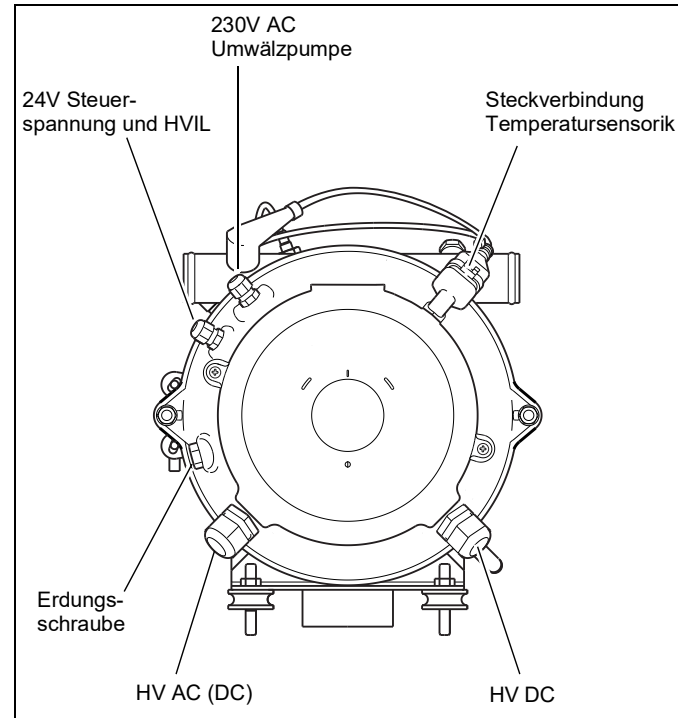
- Die angegebenen Leitungsquerschnitte sind unbedingt zu beachten.
- Die elektrischen Leitungen sind so zu verlegen, dass die Isolation nicht beschädigt wird (z.B. Einklemmen, Wärmeeinwirkung, Abknicken, Durchscheuern).
- Nicht genutzte Anschlüsse sind durch Blindstecker zu schützen.

### 12.1. Anschluss Steuerkopf AC/DC und DC/DC

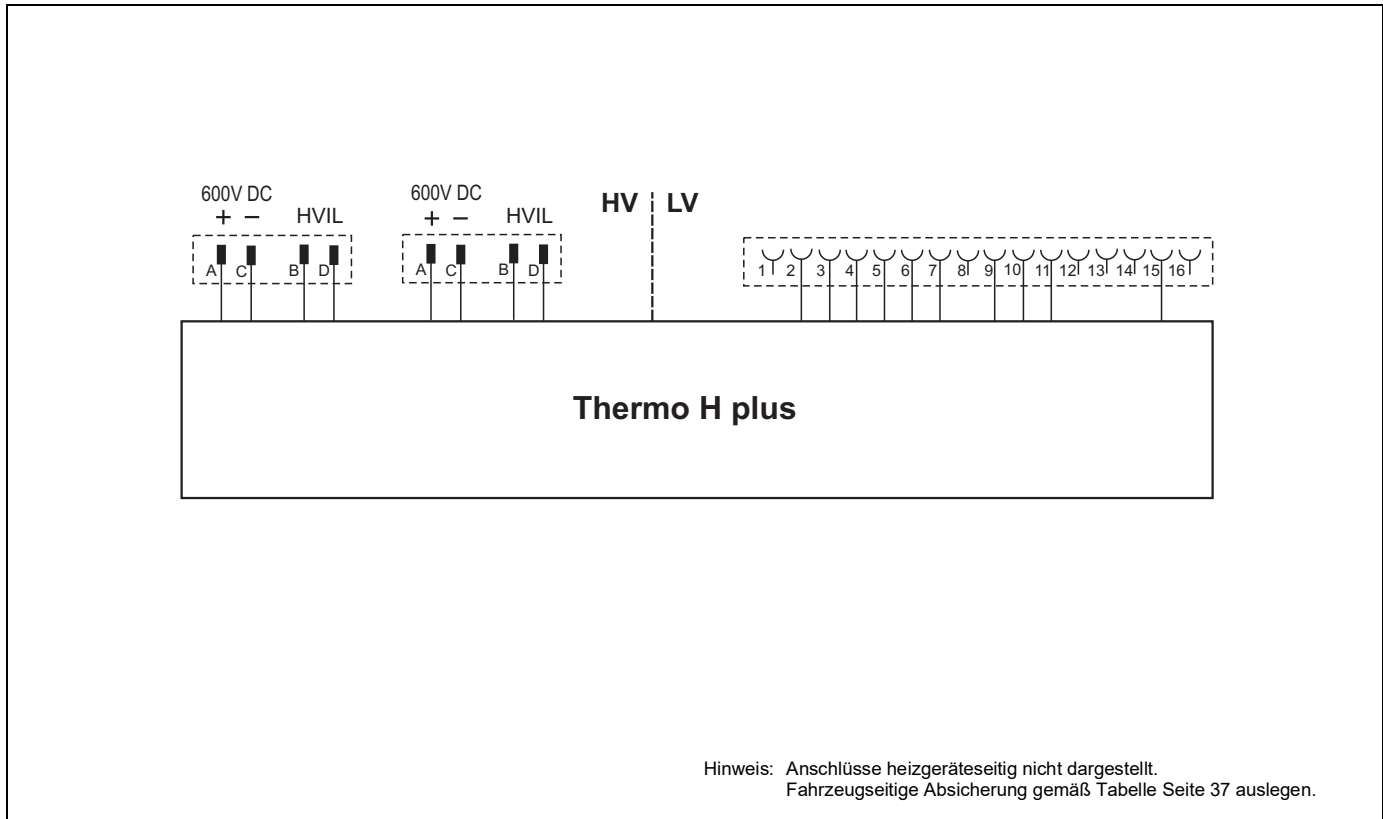
Der Anschluss des Steuerkopfes AC/DC und DC/DC erfolgt am Kleinverteiler gemäß Anschlussplan in Bild 9.

Dazu ist die Haube des Steuerkopfes abzunehmen. Danach werden die Kabel durch ihre jeweiligen Kabeldurchführungen (siehe Bild 8) zum Kleinverteiler geführt und dort entsprechend Anschlussplan angeschlossen.

Nach Anschluss der Kabel sind die Kabeldurchführungen entsprechend Bild 17 anzuziehen und die Haube zu installieren.



**Bild 8: Anschlüsse und Kabeldurchführungen (exemplarisch, andere Konfigurationen möglich)**



**Bild 9:** Anschlussplan Steuerkopf DC/DC der Thermo H plus (exemplarisch, andere Konfigurationen möglich),  
Legende siehe nächste Seite

## Legende zum Anschlussplan:\*

| HV-Anschluss 2x 600V DC 4-polig |                |                     |       |
|---------------------------------|----------------|---------------------|-------|
| Stecker                         |                | C10-737974-AFS      |       |
| Verbindung HG                   | Kontakt        | Kabel               | Farbe |
| HVIL                            | C10-643615-121 | 0.75mm <sup>2</sup> | WS    |
| HVIL                            |                | 0.75mm <sup>2</sup> | BR    |
| +                               | C10-597109-171 | 3.5 mm <sup>2</sup> | BL    |
| -                               |                | 3.5 mm <sup>2</sup> | RT    |

| LV-Anschluss 16-polig          |                          |     |
|--------------------------------|--------------------------|-----|
| Stecker                        | HDSCS 1-1564337-1        |     |
| Kontakt                        | 1-1241380-1 / 1-968855-1 |     |
| Dichtstecker                   | 1394132-1 / 828922-1     |     |
| Dichtung                       | 1-963530-1 / 828904-2    |     |
| Verbindung HG                  | Kabel                    | Pin |
| Reserve                        | 0.75 mm <sup>2</sup>     | 1   |
| Aktivierungssignal 600V DC (1) |                          | 2   |
| Thermostat Rückmeldung         |                          | 3   |
| Überhitzungsschutz Rückmeldung |                          | 4   |
| HVIL Eingang                   |                          | 5   |
| HVIL Ausgang                   |                          | 6   |
| Ground / +24V DC               |                          | 7   |
| Reserve                        |                          | 8   |
| Lastschütz (1) Rückmeldung     |                          | 9   |
| Aktivierungssignal 600V DC (2) |                          | 10  |
| Lastschütz (2) Rückmeldung     | 11                       |     |
| Reserve                        | 12                       |     |
| Reserve                        | 13                       |     |
| Reserve                        | 14                       |     |
| GND A68                        | 15                       |     |
| Reserve                        | 16                       |     |

\* Anschlussplan exemplarisch: Heizgeräte-spezifische PIN-Belegung siehe Heizgeräte-Zeichnung

**Anschlussdaten:**

|                    | Anschluss Schütz  |
|--------------------|---|
| Länge Abisolierung | 11 - 13 mm  |
| Leiterart          | eindrähtig oder fein drähtig oder feindrähtig mit Aderendhülsen |
| Querschnitt        | 6 mm <sup>2</sup>   |
| Anzugdrehmoment    | 8 Nm +1   |

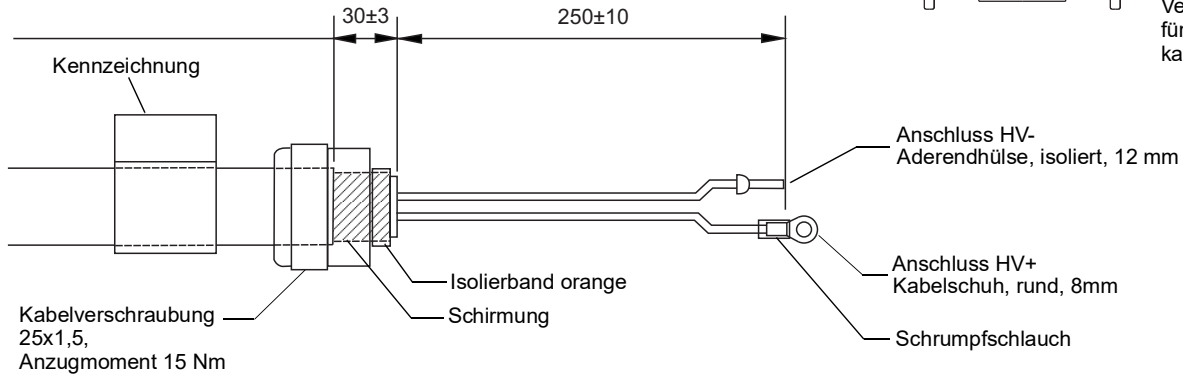
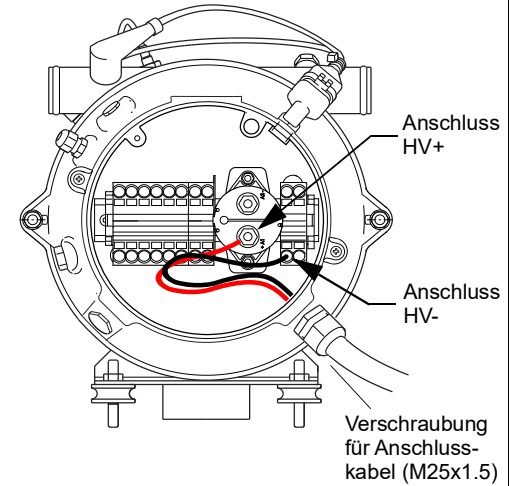
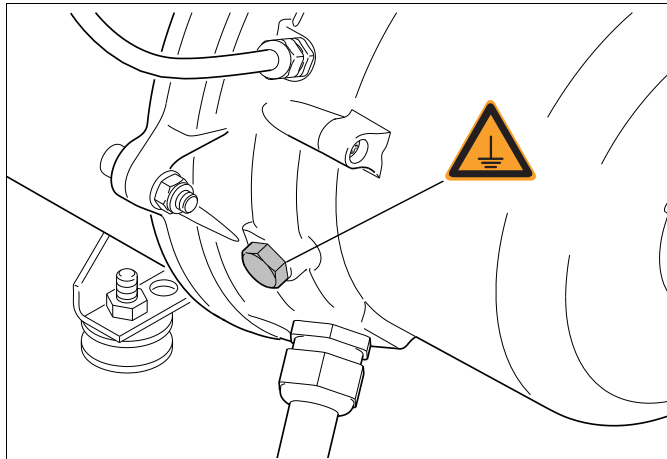


Bild 10: Vorbereitung des Kabels und Anschluss (für Varianten ohne HV-Kabel, Beispiel)

## 12.2. Zusätzlicher Potentialausgleich (PE)

Es ist ein PE-Kabel, mindestens 1x6 mm<sup>2</sup> Cu, an der dafür vorgesehenen und gekennzeichneten Stelle am Gehäuse dauerhaft fest anzubringen! Idealerweise erfolgt dies über einen Ringkabelschuh zur Befestigung mit der Potentialausgleichsschraube M10x1 inkl. Zahnscheibe und Unterlegscheibe (Anzugsdrehmoment siehe Bild 17).



**Bild 11: Erdungsschraube**

### **ACHTUNG:**

Es ist darauf zu achten, dass bei Kraftfahrzeugen, die über die leitende Verbindung mit einer geerdeten externen Stromversorgung verbunden werden sollen, eine Einrichtung vorhanden sein muss, mit der die galvanische Verbindung der elektrischen Masse mit dem Erdboden hergestellt werden kann.

## 12.3. Zuleitung 400V AC

Der Anschluss muss mindestens mit einer Leitung entsprechend des Heizgeräte-Anschlusskabels (HV) erfolgen. Der Leitungsquerschnitt muss entsprechend der Leistung und verbauten Kabellänge ausgelegt werden. Für die Kabeldurchführung sind Kabelverschraubungen nach EN50262 zu verwenden. Nutzen Sie einen eigenen Stromkreis für die Heizung!

Das Gerät muss fest an das Drehstromnetz angeschlossen sein.

Das Heizgerät muss an den Schutzleiter angeschlossen werden. Weiterhin ist der zusätzliche Potentialausgleich anzuschließen.

Der Anschluss muss gemäß dem Anschlussplan in Bild 9 vorgenommen werden.

## 12.4. Zuleitung 690 (600) V DC

Der Anschluss muss mindestens mit einer Leitung 2x4 mm<sup>2</sup> Cu erfolgen. Der Leitungsquerschnitt muss entsprechend der Leistung und verbauten Kabellänge ausgelegt werden. Für die Kabeldurchführung sind Kabelverschraubungen nach EN50262 zu verwenden. Nutzen Sie einen eigenen Stromkreis für die Heizung!

Das Gerät muss fest an das Gleichstromnetz angeschlossen sein.

Das Heizgerät ist an den zusätzlichen Schutzpotentialausgleich anzuschließen.

Der Anschluss muss gemäß dem Anschlussplan in Bild 9 vorgenommen werden.

## 12.5. 400V AC - Überstromschutz / Fehlerstromschutz

### ACHTUNG:

Der versorgende Stromkreis ist mit einer allpoligen Überstrom-Schutzeinrichtung gemäß Tabelle S. 37 zu schützen.

Bei Auslösen der vorgeschalteten Überstrom-Schutzeinrichtung ist das Heizgerät auszuschalten. Es ist unbedingt erforderlich, die Ursache in einer Fachwerkstatt von einer Elektrofachkraft ermitteln und den Fehler beheben zu lassen. Erst danach darf der Stromkreis wieder in Betrieb genommen werden.

Der Einsatz von Überstrom-Schutzeinrichtungen mit anderen als den vorgegebenen Stromtragwerten ist unzulässig und hat das Erlöschen der Betriebserlaubnis zur Folge!



Warnung!

Gefahr eines Stromschlages!

Das Heizgerät muss fahrzeugseitig allpolig mit einem FI-Schutzschalter gegen Fehlerströme abgesichert sein.

Der Anschluss des FI-Schutzschalters ist in Bild 12 dargestellt.

Alle Schrauben müssen mit dem Nennmoment angezogen werden.

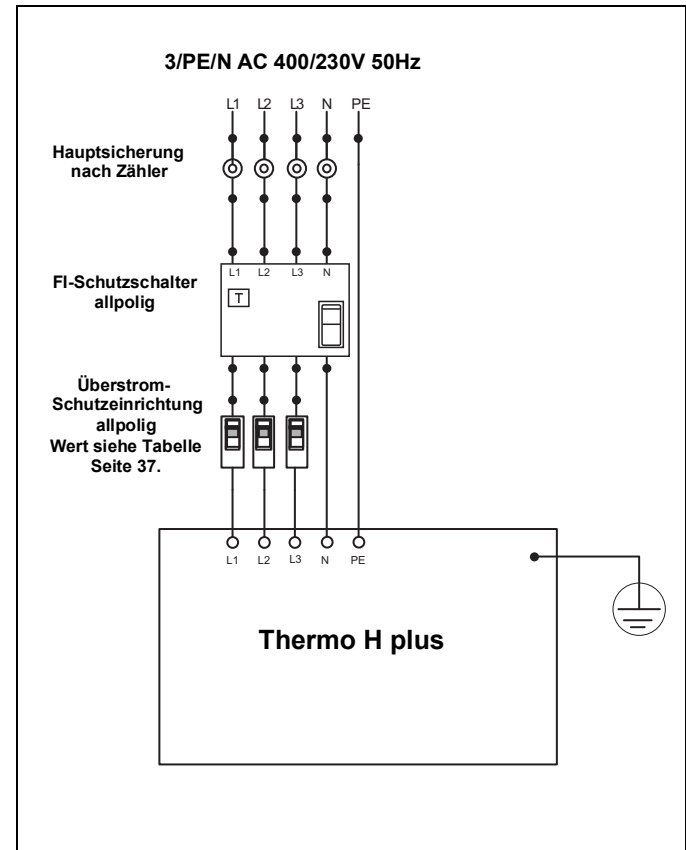


Bild 12:

## 12.6. 600V DC - Überstromschutz / Isolationswächter

### ACHTUNG:

Der versorgende Stromkreis ist mit einer Überstrom-Schutzeinrichtung gemäß Tabelle S. 37 zu schützen.

Bei Auslösen der vorgeschalteten Überstrom-Schutzeinrichtung ist das Heizgerät auszuschalten. Es ist unbedingt erforderlich, die Ursache in einer Fachwerkstatt von einer Elektrofachkraft ermitteln und den Fehler beheben zu lassen. Erst danach darf der Stromkreis wieder in Betrieb genommen werden.

Der Einsatz von Überstrom-Schutzeinrichtungen mit anderen als den vorgegebenen Stromtragwerten ist unzulässig und hat das Erlöschen der Betriebserlaubnis zur Folge!

|   |  |
|---|--|
|  <b>Warnung!</b> | <b>Hochspannung!<br/>Lebensgefahr!</b> |
|---|--|

Das Heizgerät muss fahrzeugseitig allpolig mit einem Isolationswächter (0,5M $\Omega$  Auslöse-Widerstand) gegen Fehlerströme abgesichert sein.

Wird das Thermo H als Teilkomponente des BUS-Systems überwacht, kann der Wert entsprechend der geltenden Gesetzlichen Vorgaben angepasst werden.

Der Anschluss des Isolationswächters ist in Bild 13 dargestellt (exemplarische Darstellung zur Überwachung des Einzelgerätes).

Alle Schrauben müssen mit dem Nennmoment angezogen werden.

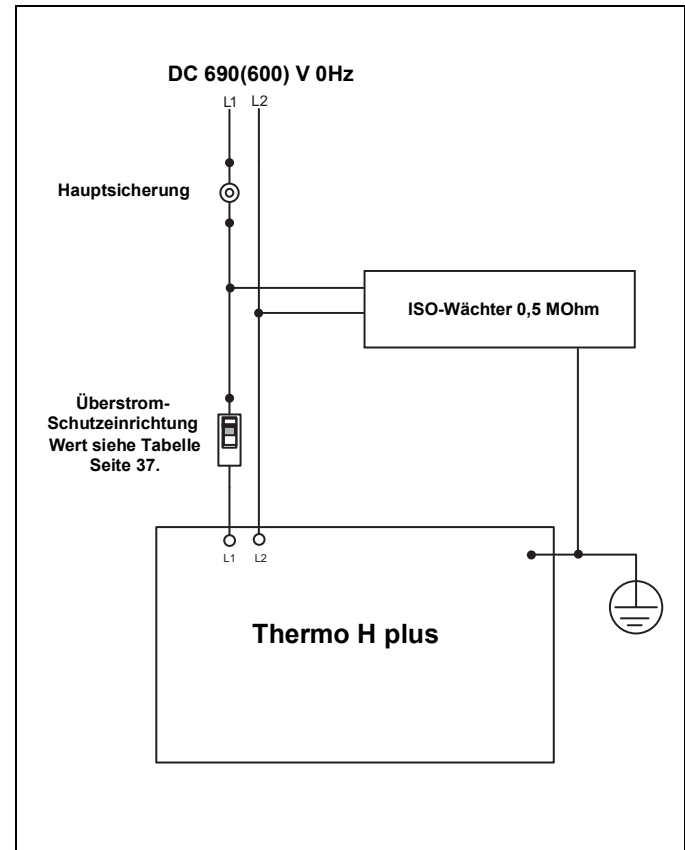


Bild 13:



## 12.7. Anschluss der Bedienelemente

Der elektrisch betriebene Teil des Heizgerätes kann über folgende Spheros-Bedienelemente ein- und ausgeschaltet werden:

- Schalter
- Relais
- Vorwahltuhr

Die Steuerleitung sollte möglichst kurz gehalten werden.

| Leitungsquerschnitte<br>bei Leitungslänge |                       |
|---|-----------------------|
| < 7,5 m                                   | 7,5 - 15 m            |
| 0,75 mm <sup>2</sup>                      | 1,5 mm <sup>2</sup> * |
| 2,5 mm <sup>2</sup>                       | 4,0 mm <sup>2</sup> * |

\*) Der Kabelquerschnitt ist vor dem Heizgerät wieder auf 0,75 bzw. 2,5mm<sup>2</sup> zu reduzieren.

### 12.7.1. Schalter oder Relais

Bei der Verwendung von Schalter oder Relais ist zur Kontrolle fahrzeugseitig eine Betriebsanzeige vorzusehen, die den Zustand des Schaltsignals/der Heizung darstellt.

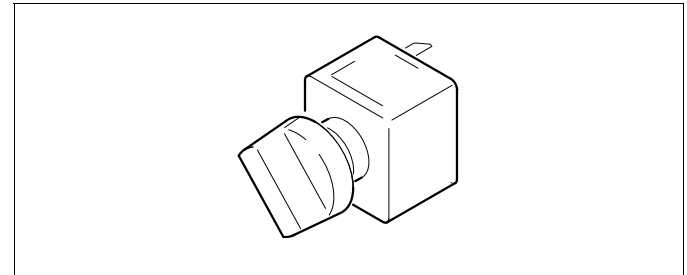
Verwenden Sie vorzugsweise den Spheros-Schalter: 2711011\_, Schalter mit Lampe, komplett. Alternativ können Sie jeden Schalter mit Kontrollleuchte und einer Stromtragfähigkeit von mindestens 1,5A einsetzen.

Schalter und Kontrollleuchte gemäß Bild 15 anschließen.

Bei Verwendung eines Relais dessen Schließkontakte an Stelle des Schalters anschließen.

### 12.7.2. Vorwahltuhr

Bei Verwendung der Spheros-Vorwahltuhr als Bedienelement muss ein 24V KFZ-Relais (Schaltstrom >1,5A) mit einer Stromaufnahme kleiner 400mA gemäß folgendem Schaltplan eingesetzt werden (siehe Bild 16).



**Bild 14: Spheros-Schalter**

## 12.8. Prüfung der Installation

Nach Abschluss der Installation ist durch eine qualifizierte Elektrofachkraft (siehe 3.1.) die Betriebssicherheit und Funktion zu überprüfen!

Vor dem Anlegen der Netzspannung das Gerät schließen (Haube montieren).

Eine Strommessung stellt sicher, dass alle Heizelemente funktionieren.

Die Nominalwerte für die entsprechende Gerätevariante können der Tabelle „Elektrischer Teil (Hochvolt)“ Seite 37, im Kapitel 16.2. Technische Daten entnommen werden.

### **ACHTUNG:**

**Auf keinen Fall darf die Heizung oder einzelne Heizstäbe "trocken" (ohne Wasserfüllung) betrieben werden, da der innere Aufbau geschädigt werden kann!**

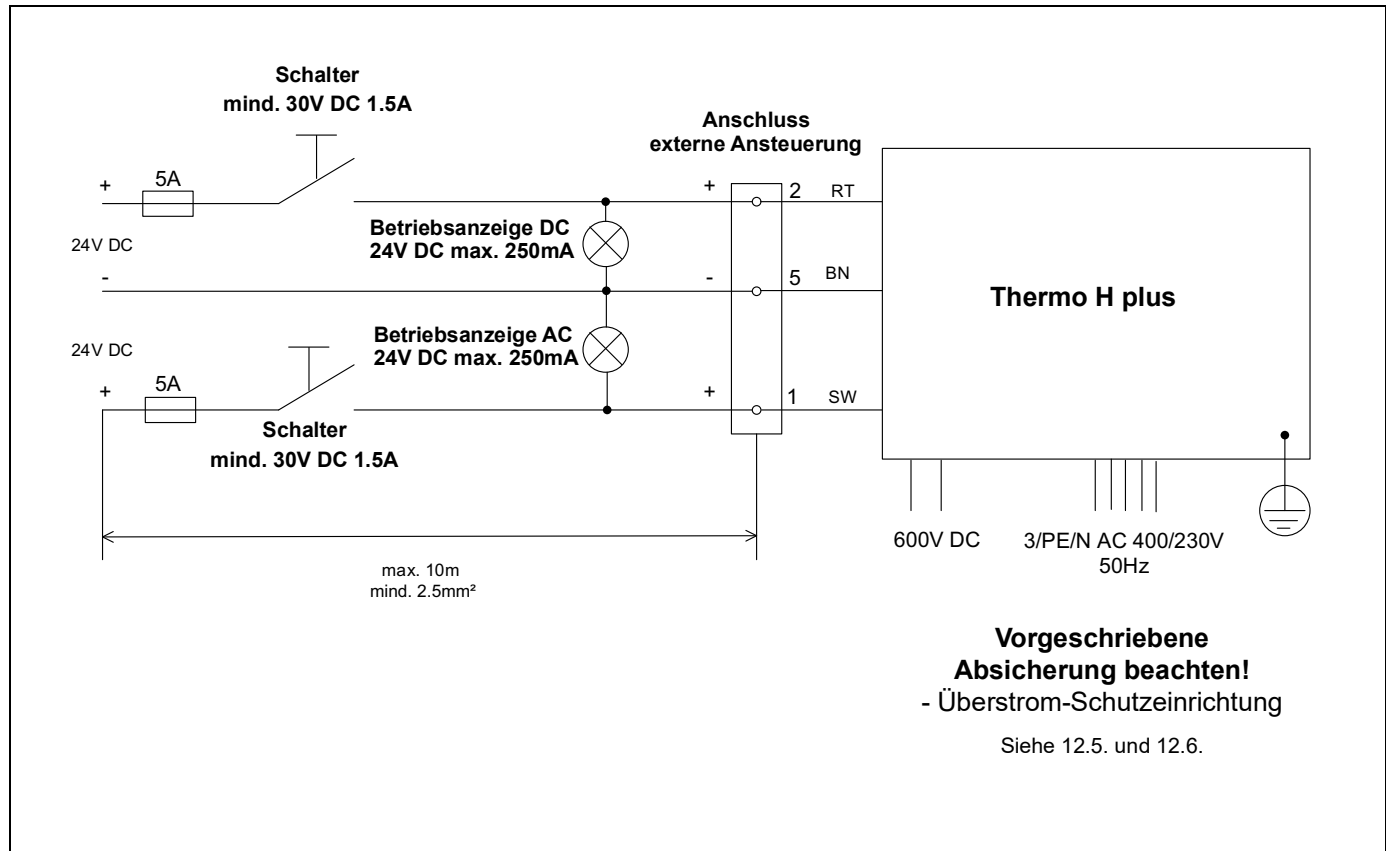


Bild 15: Steuerung des elektrisch betriebenen Teils des Heizgerätes mit Schalter (Relais)

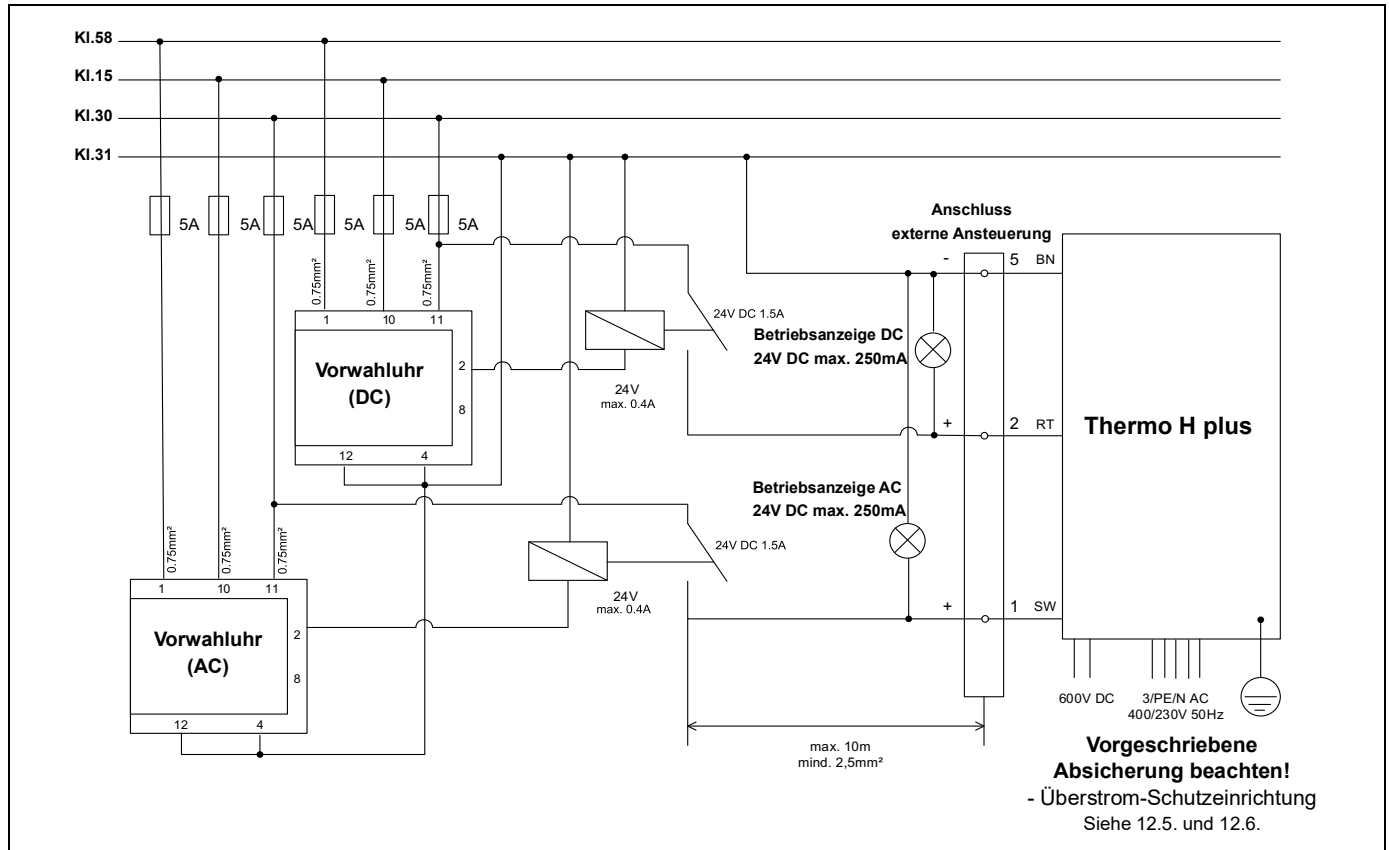


Bild 16: Steuerung des elektrisch betriebenen Teils des Heizgerätes mit Vorwahluhr

## 13 Erstinbetriebnahme

### 13.1. Diesel-Brennerkopf



**Die Sicherheitsbestimmungen für den Betrieb unter 3.2. sind unbedingt einzuhalten!**

Das Heizgerät ist ab Werk eingestellt und ohne Veränderung der CO<sub>2</sub>-Einstellung bei uneingeschränktem Heizbetrieb bis 1.500 m über NHN einsetzbar, bis 2.000m über NHN auch bei kurzzeitigem Aufenthalt (Passüberquerungen, Rastzeiten).

Bei dauerhaftem Einsatz über 1.500 m muss eine Anpassung des CO<sub>2</sub>-Wertes vorgenommen werden, da es bedingt durch die geringere Luftdichte zu einer negativen Veränderung der Abgaswerte kommt.

Ebenso wird empfohlen, den CO<sub>2</sub>-Wert entsprechend den vorgegebenen technischen Daten einzustellen, wenn ansaug- oder abgas-seitige Applikationen verwendet werden.

Nach dem Einbau des Heizgerätes sind der Wasserkreislauf sowie das Brennstoffversorgungssystem sorgfältig zu entlüften. Dabei ist eine Befüllung der Saugleitung und des Brennstofffilters des Heizgerätes zwingend erforderlich. Spheros empfiehlt die Verwendung eines separaten Entlüftungsgerätes. Dabei müssen die Vorschriften des Fahrzeugherstellers beachtet werden. Es ist auf eine blasenfreie Brennstoffversorgung zu achten.

#### **ACHTUNG:**

**Zum Befüllen / Entlüften des Brennstoffsystems darf nicht die Brennstoffpumpe verwendet werden!**

Generell darf der elektrische Anschluss des Heizgerätes im Fahrzeug erst nach Befüllung / Entlüftung des Brennstoffsystems erfolgen, um ein vorzeitiges Anlaufen des Gebläsemotors/der Brennstoffpumpe zu verhindern!

Es ist ein Probelauf durchzuführen, wobei sämtliche Wasser- und Brennstoffanschlüsse auf Dichtheit und festen Sitz zu überprüfen sind. Sollte das Heizgerät während des Betriebes auf Störung gehen, ist eine Fehlersuche gemäß Werkstatthandbuch durchzuführen.

#### **ACHTUNG:**

**Sollte bei Inbetriebnahme kein Treibstoff zur Brennstoffpumpe gelangen (Trockenlauf), so besteht die Gefahr, dass die Brennstoffpumpe beschädigt werden kann!**

### 13.2. Steuerkopf AC/DC

Bei der Erstinbetriebnahmen des AC/DC Steuerkopfes muss sichergestellt werden, dass die Umwälzpumpe während und 120s nach dem Heizbetrieb eingeschaltet ist.

## 14 Wartung

Periodische Servicearbeiten sind entsprechend des Werkstatthandbuches durchzuführen.

**ACHTUNG:**

**Reinigungen mit flüssigen Medien sind zu vermeiden, da der Isolationswiderstand durch gegebenenfalls eintretendes Wasser unter den erlaubten Grenzwert sinken kann.**

## 15 Störungen

### 15.1. Diesel-Brennerkopf

Während aller aktiven Betriebszustände des Heizgerätes werden sämtliche elektrische Komponenten, die Betriebsspannung und Störungen im Ablauf überwacht und registriert.

Bei eventuellen Störungen gehen Sie wie folgt vor:

Schalten Sie das Heizgerät aus und danach wieder ein. Startet das Heizgerät nicht, prüfen Sie folgende Punkte:

- Brennstoffversorgung in Ordnung?
- Ausreichend Brennstoff im Tank?
- Sicherungen in Ordnung?
- Elektrische Anschlüsse und Leitungen in Ordnung?
- Verbrennungs- und Abgasluftführung frei?

Bei Auftreten eines Fehlers wird das Heizgerät durch eine Störabschaltung gestoppt und in eine Störverriegelung versetzt, um einen selbstständigen, erneuten Brennbetrieb zu verhindern. Gleichzeitig wird an der Betriebsanzeige ein Blinkcode ausgegeben (siehe 13.1).

Eine Störverriegelung tritt ein:

- bei Unterspannung über einen definierten Zeitraum
- bei nicht zustande kommen der Flamme beim Start
- Flammabbruch
- Fremdlicht
- Fehler am Steuergerät selbst oder an peripheren Komponenten

Möglichkeiten der Aufhebung der Störverriegelung:

- „Aus-“ und erneutes „Einschalten“ des Heizgerätes
- Reset des Steuergeräts z.B. durch Unterbrechung der Stromversorgung

- „Aus-“ und „Einschalten“ über die S-Bus-Diagnoseschnittstelle
- Löschen des Fehlerspeichers über die Diagnose

Zusätzlich zur Störverriegelung erfolgt eine Heizgeräteverriegelung, sobald von einem Defekt an sicherheitsrelevanten Bauteilen auszugehen ist. Es wird der Fehlercode 12 ausgegeben (siehe 15.2.).

Bei einer Heizgeräteverriegelung muss das Gerät von Spheros-geschultem Fachpersonal gewartet und wieder freigegeben werden.

### 15.2. Blinkcode

Die Art der Störung wird durch einen Blinkcode über die Betriebsanzeigenleuchte ausgegeben bzw. bei Ausstattung mit der Vorwahluhr im Display (Betriebsanzeige). Der Blinkcode wird sofort nach Erkennen des Fehlers ausgegeben und bei eingeschaltetem Heizgerät bis zur Entriegelung beibehalten.

Der Blinkcode besteht aus einem Burst (Sequenz) von 5 kurzen Impulsen als Pause und einer der Fehlernummer entsprechenden Anzahl von langen Pulsen, die mitgezählt werden müssen. Danach kommt wieder ein Burst usw.

Die Bedeutung der Anzahl der langen Impulse sind der nachfolgenden Tabelle zu entnehmen.

| Anzahl lange Impulse | Fehlerbeschreibung                                      |
|----------------------|---|
| 0                    | nicht belegt  |
| 1                    | kein Start in Sicherheitszeit                           |
| 2                    | Flammabbruch aus Brennbetrieb, Wiederholstart erfolglos |
| 3                    | Unterspannung / Überspannung                            |
| 4                    | Flammenerkennung in Vor- oder Nachlauf                  |
| 5                    | nicht belegt  |
| 6                    | Temperaturfühler / Überhitzungsschutz defekt            |
| 7                    | Magnetventil defekt                                     |
| 8                    | Brennluftmotor / Steuergerät defekt                     |
| 9                    | Umwälzpumpe defekt                                      |
| 10                   | Überhitzungsschutz hat ausgelöst                        |
| 11                   | Zündfunkengeber defekt                                  |
| 12                   | Heizgeräteverriegelung - Entriegelung notwendig         |
| 13                   | nicht belegt  |
| 14                   | nicht belegt  |
| 15                   | Drehzahlsignal des Brennermotors nicht in Ordnung       |

### 15.3. Steuerkopf AC/DC



**Warnung!**

**Hochspannung!  
Lebensgefahr!**

**Die Sicherheitsbestimmungen unter 3.1. sind zu beachten.**

Bei eventuellen Störungen gehen Sie wie folgt vor:

Schalten Sie das Heizgerät aus und danach wieder ein. Startet das Heizgerät nicht, prüfen Sie folgende Punkte:

- Sicherungen in Ordnung?
- ISO-Wächter bzw. FI-Schutzschalter in Ordnung und richtig eingestellt?
- Hochvoltnetz zugeschaltet?
- Elektrische Anschlüsse und Leitungen in Ordnung?

## 16 Technische Daten

### 16.1. Diesel-Brennerkopf

#### 16.1.1. Brennstoff

Als Brennstoff eignet sich der vom Fahrzeughersteller vorgeschriebene Dieseldieselmotorkraftstoff. Auch Heizöle der Klasse EL (nicht Heizöl L) sind, soweit sie der deutschen marktüblichen Qualität (nach DIN EN 590) entsprechen, verwendbar. Eine nachteilige Beeinflussung durch Additive ist nicht bekannt. Bei Brennstoffentnahme aus dem Fahrzeugtank sind die Beimischungsvorschriften des Fahrzeugherstellers zu beachten.

Bei Brennstoffentnahme aus separatem Brennstofftank muss bei Temperaturen unter 0°C ein Winterdieseldieselmotorkraftstoff verwendet werden. Die Verwendung von Fließverbesserern ist zulässig.

Bei einem Wechsel auf kältebeständige Brennstoffe muss das Heizgerät ca. 15 Minuten in Betrieb genommen werden, damit auch Brennstoffleitung, Filter und Brennstoffpumpe mit neuem Brennstoff gefüllt werden.

#### 16.1.2. Zulässige Brennstoffe (neben Klasse EL)

Ein Betrieb der Heizgeräte mit Bio-Dieseldieselmotorkraftstoff ist möglich.

#### ACHTUNG:

**Bei der Verwendung der Brennstoffe sind deren jeweiligen Einsatzgrenzen zu beachten und ggf. Maßnahmen (Düsenstockvorwärmung, elektrisch beheizter Filter) anzuwenden.**

**Siehe hierzu die Anweisungen im Werkstatt-Handbuch.**

### 16.2. Technische Daten

Die aufgeführten technischen Daten verstehen sich, soweit keine Grenzwerte angegeben sind, mit den bei Heizgeräten üblichen Toleranzen von  $\pm 10\%$  bei einer Umgebungstemperatur von + 20°C und bei Nennspannung.

| Heizgerät Allgemein                      |     |  |
|--|-----|--|
| Bauart                                   |     | Hybrid-Heizgerät                       |
| Umgebungstemperatur in Betrieb           | °C  | -40 bis +85                            |
| Lagertemperatur                          | °C  | -40 bis +85                            |
| Betriebsüberdruck max.                   | bar | 2,0                                    |
| Abmessungen (Toleranz +/- 3 mm)          | mm  | Länge: 710<br>Breite: 300<br>Höhe: 350 |
| Gewicht                                  | kg  | 32                                     |
| Füllmenge des Wärmeübertragers           | l   | 7                                      |
| Mindestwasserumsatz                      | l/h | >1500 *                                |
| Mindestmenge des Kühlmittel-Kreislaufs   | l   | 35                                     |
| Anteil Gefrierschutzmittel im Kühlsystem | %   | 30 bis 60                              |
| Maximale Einsatzhöhe                     | m   | 2000                                   |

\* Abhängig vom Fahrzeug abgenommenem Wärmestrom, ist eine minimale Brenndauer des Brenners von 120 Sekunden anzustreben.



| Elektrischer Teil (Hochvolt)                 |    |       |       |       |       |       |         |
|--|----|-------|-------|-------|-------|-------|---------|
| Gerätevariante                               |    | AC070 | AC140 | AC200 | DC070 | DC200 | DC 140  |
| Nenn-Wärmestrom max.                         | kW | 7     | 14    | 20    | 7     | 20    | 2x 7    |
| Nennspannung                                 | V  | 400   |       |       | 690   | 690   | 600     |
| Steuernennspannung                           | V  | 24    |       |       |       |       |         |
| Steuerspannung min.                          | V  | 20,4  |       |       |       |       | 16      |
| Steuerspannung max.                          | V  | 26,4  |       |       |       |       | 32      |
| Elektrische Leistungsaufnahme                | kW | 7     | 14    | 20    | 7     | 20    | 2x 7    |
| Frequenz                                     | Hz | 50-60 |       |       | --    |       |         |
| Nennstrom                                    | A  | 9,9   | 19,75 | 29,6  | 9,9   | 29,6  | 2x 11,8 |
| Absicherung                                  | A  | 16    | 25    | 32    | 16    | 35    | 2x 16   |
| Isolationswiderstand Neugerät bei 1000V      | MΩ | > 100 |       |       |       |       |         |
| Isolationswiderstand „end of life“ bei 1000V | MΩ | > 50  |       |       |       |       |         |

**HINWEIS:** Die Sicherungsauslegung beruht auf der maximalen Betriebsspannung. Auslegung ist in Abhängigkeit vom höchsten Betriebsstrom und dem Temperatur-Derating der Sicherung anzupassen.

| <b>Dieselteil</b>  |              |             |             |             |             |
|--|--------------|-------------|-------------|-------------|-------------|
| Thermo H plus  |              | <b>160</b>  | <b>230</b>  | <b>300</b>  | <b>350</b>  |
| Wärmestrom (bei Umgebungstemperatur 20°C )                               | kW<br>kcal/h | 16<br>13800 | 23<br>20000 | 30<br>26000 | 35<br>30000 |
| Brennstoff   |              | Diesel      |             |             |             |
| Brennstoffverbrauch  | kg/h         | 1,6         | 2,5         | 3,0         | 3,6         |
| Nennspannung   | V            | 24          |             |             |             |
| Betriebsspannungsbereich   | V            | 20,5 - 30   |             |             |             |
| Elektrische Leistungsaufnahme bei 24V                                    | W            | 65          | 60          | 90          | 120         |
| Max. zulässige Brennluft-Ansaugtemperatur bei < 85°C Umgebungstemperatur | °C           | +85         |             |             |             |
| CO <sub>2</sub> im Abgas bei Nennspannung                                | Vol %        | 9,5 + 1,5   | 9,0 + 1,5   | 9,5 + 1,5   |             |

**Option Brennstoff-Filterheizung**

| <b>Filterheizung</b>  |    |           |
|-----------------------|----|-----------|
| Nennleistungsaufnahme | W  | 240       |
| Nennspannung          | V  | 24        |
| Einschaltpunkt        | C° | 0,5 ± 2,5 |
| Ausschaltpunkt        | C° | 5,5 ± 2,5 |

## 17 Anzugdrehmomente

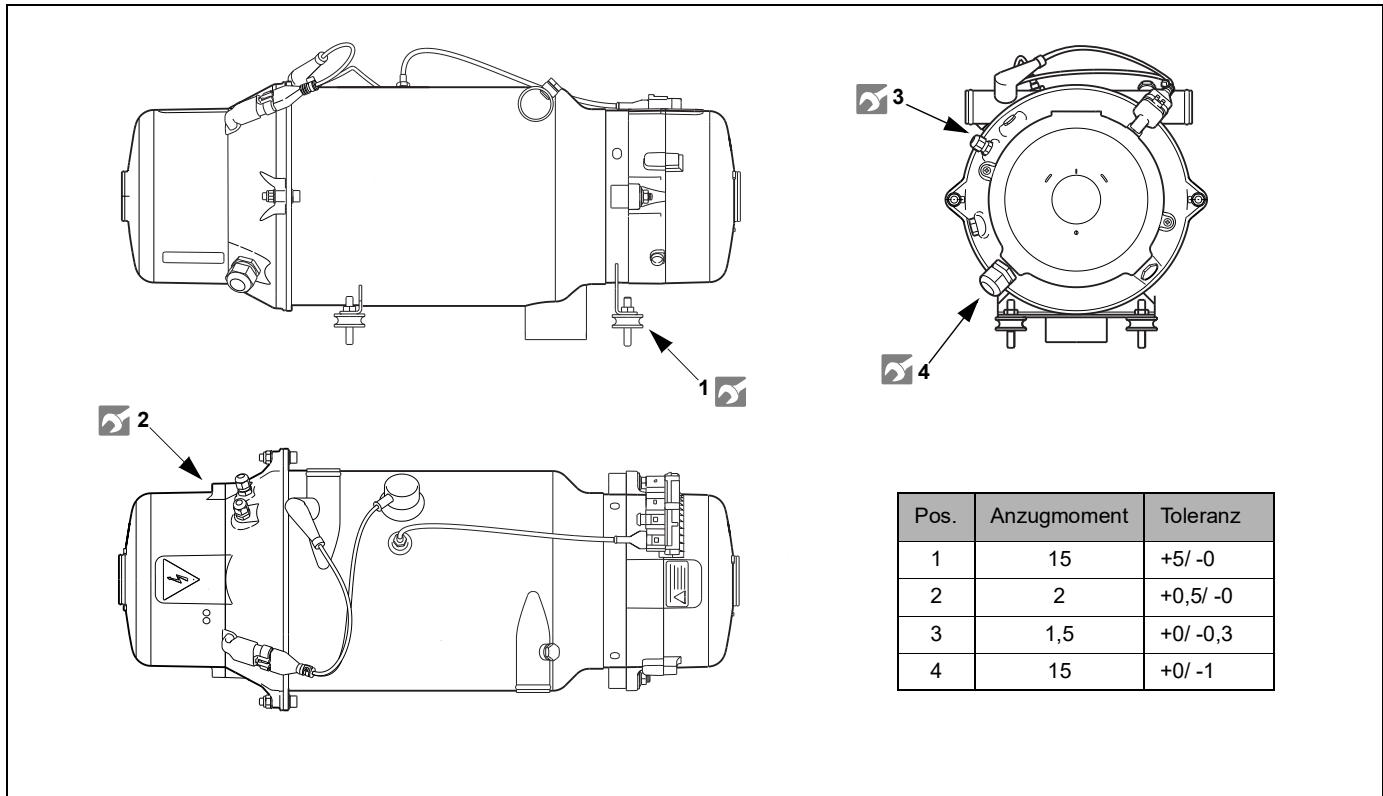


Bild 17: Anzugdrehmomente

## 18 Umwelt

### Recycling von Bauteilen der Heizgeräte

Die fachgerechte Entsorgung der Heizgeräte-Bauteile nach Werkstoffgruppen für Altgeräte, beschädigte oder defekte Bauteile und Verpackungsmaterial ist ohne Probleme durchzuführen. Dabei sind die Werkstoffe wie Stahl, Buntmetall, Kunststoff und Elektroschrott (wie Motore, Steuergeräte, Kabelbäume und Sensoren) vom Recyclingbetrieb fachgerecht und umweltfreundlich zu entsorgen.

Die Zerlegung der Heizgeräte ist im Werkstatthandbuch genau beschrieben. Für die Verpackung gelten die gleichen Recyclingbedingungen wie für Pappe und Papier. Die Verpackung sollte für einen evtl. Rückversand für einen bestimmten Zeitraum aufgehoben werden.

## 1 Introduction

### 1.1. General

These installation instructions will give you the necessary information so that the heater is working properly and safely after installation. The included operating instructions put you in the position to use it safely and according to its high functionality.

First, read the document carefully please. You can then consider all the tips and hints contained therein already in your planning for the installation of the heater with.



The installation of the heater must only be carried out by appropriately qualified personnel (see 3.1.)!

### 1.2. Usage

The water heaters, hereafter referred to as heaters, are used in conjunction with the vehicle's own heating system

- to heat the passenger cabin, and
- for pre-heating.

The heater may only be installed and operated in vehicles of the class **M2, M3, N2, N3, O1, O2, O3, O4**.

Any use beyond is not permitted.

The heaters operate independently of the vehicle engine and are connected to the cooling system, the fuel system and the electrical system of the vehicle.



The heater is not approved for use in vehicles carrying dangerous goods according to Annex 9 of the UN/ECE Regulation R122.

## 2 Statutory regulations governing installation

### 2.1. Statutory regulations governing installation

For the heater exist type approvals according to the ECE Regulations

|               |                                   |
|---------------|-----------------------------------|
| R10 (EMC):    | No. 05 8019 and                   |
| R122 (Heater) | No. 00 0502 for Thermo H plus 160 |
|               | No. 00 0503 for Thermo H plus 230 |
|               | No. 00 0504 for Thermo H plus 300 |
|               | No. 00 0505 for Thermo H plus 350 |

Installation is governed above all by the provisions in Annex 7 of the ECE Regulation R122.

The relevant provisions of ECE Regulation R100 must be observed by the vehicle manufacturer and implemented accordingly.

#### NOTE:

The provisions of these Regulations are binding within the territory governed by ECE Regulations and should similarly be observed in countries without specific regulations!

**(Extract from ECE Regulation R122, Annex 7)**

4. The heater must have a manufacturer's label showing the manufacturer's name, the model number and type together with its rated output in kilowatts. The fuel type must also be stated and, where relevant, the operating voltage and gas pressure.

7.1. A clearly visible tell-tale in the operator's field of view shall inform when the combustion heater is switched on or off.

**(Extract from ECE Regulation R122, Part I)**

### 5.3 Vehicle Installation Requirements for Combustion Heaters

#### 5.3.1 Scope

5.3.1.1 Subject to paragraph 5.3.1.2., combustion heaters shall be installed according to the requirements of paragraph 5.3.

5.3.1.2 Vehicles of category O having liquid fuel heaters are deemed to comply with the requirements of paragraph 5.3.

#### 5.3.2 Positioning of combustion heater

5.3.2.1 Body sections and any other components in the vicinity of the heater must be protected from excessive heat and the possibility of fuel or oil contamination.

5.3.2.2 The combustion heater shall not constitute a risk of fire, even in the case of overheating. This requirement shall be deemed to be met if the installation ensures an adequate distance to all parts and suitable ventilation, by the use of fire resistant materials or by the use of heat shields.

5.3.2.3 In the case of M2 and M3 vehicles, the combustion heater must not be positioned in the passenger compartment. However, an installation in an effectively sealed envelope which also complies with the conditions in paragraph 5.3.2.2. may be used.

5.3.2.4 The label referred to in Annex 7, paragraph 1.4., or a duplicate, must be positioned so that it can be easily read when the heater is installed in the vehicle.

5.3.2.5 Every reasonable precaution should be taken in positioning the heater to minimize the risk of injury and damage to personal property.

#### 5.3.3 Fuel supply

5.3.3.1 The fuel filler must not be situated in the passenger compartment and must be provided with an effective cap to prevent fuel spillage.

5.3.3.2 In the case of liquid fuel heaters, where a supply separate from that of the vehicle is provided, the type of fuel and its filler point must be clearly labelled.

5.3.3.3 A notice, indicating that the heater must be shut down before refuelling, must be affixed to the fuelling point. In addition a suitable instruction must be included in the manufacturer's operating manual.

## 5.3.4 Exhaust system

5.3.4.1 The exhaust outlet must be located so as to prevent emissions from entering the vehicle through ventilators, heated air inlets or opening windows.

## 5.3.5 Combustion air inlet

5.3.5.1 The air for the combustion chamber of the heater must not be drawn from the passenger compartment of the vehicle.

5.3.5.2 The air inlet must be so positioned or guarded that blocking by rubbish or luggage is unlikely.

## 5.3.6 Heating air inlet not applicable

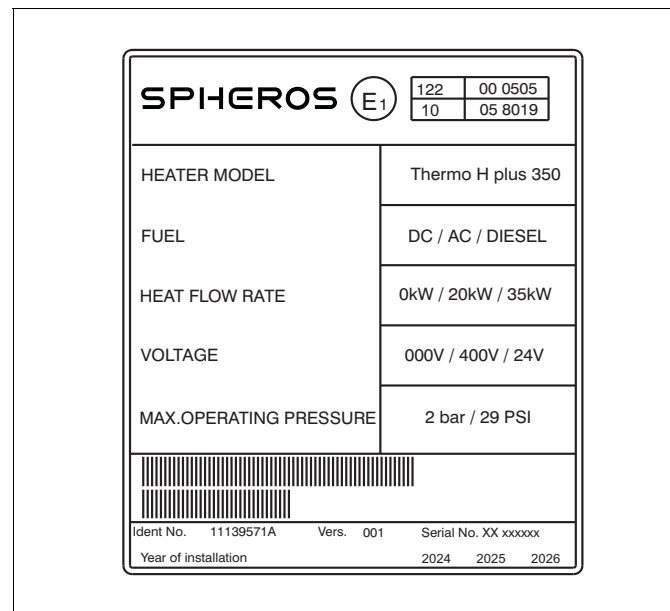
## 5.3.7 Heating air outlet not applicable

## 5.3.8 Automatic control of the heating system

5.3.8.1 The heating system must be switched off automatically and the supply of fuel must be stopped within five seconds when the vehicle's engine stops running. If a manual device is already activated, the heating system can stay in operation.

## 2.2. Model plate

The model plate must be protected from damage and must be clearly legible when the heater is installed (otherwise a duplicate model plate must be used).



**Fig. 1: Model plate (example)**

**NOTE:** The year of the initial operation must be durably marked by removing the year numbers that are not applicable.

### 3 Safety regulations

#### 3.1. Safety regulations for the installation

##### ATTENTION:

The installation of the heater must only be performed by Spheros-trained personnel.



Electrical work may only be performed by a qualified electrician for HV systems in motor vehicles, craftsman, activity with repetitive character. Training acc. to DGUV 200-005 (previously BGI 8686)

Installation, maintenance and repairs may only be carried out when the vehicle's engine is not running and the high voltage supply is switched off.

Before starting the work at the heater, it is to make voltageless acc. to DIN VDE 0105-100 and this state must be ensured for the duration of the work.

The following safety precautions must be observed:

- switch off the power supply to the heater
- ensure it cannot be switched on again
- verify, system is voltage-free, all poles
- ground and short ( the de-energized circuit)
- cover or block neighbouring parts under voltage

Electrical cables and operating elements of the heater must be arranged in the vehicle in such a way that their functioning is faultless under normal operating conditions and cannot be hampered.

**Work at electrical equipment may only be started if protective measures against electric shock, short circuits and arcing faults have been carried out.**

##### NOTE:

The provisions of these Regulations are binding within the territory governed by DGUV Regulations and should similarly be observed in countries without specific regulations.



**Under no circumstances touch the heat exchanger and the water hoses during operation, in particular when they are overheated due to lack of water.**

Ensure an adequate distance to all surrounding parts and a sufficient ventilation during installation.

Alternately use fire resistant materials or heat shields (see Statutory Regulations governing installation, para. 5.3.2.2).

##### ATTENTION:

**Failure to follow the installation instructions and the notes contained therein will lead to all liability being refused by Spheros. The same applies if repairs are carried out incorrectly or with the use of parts other than genuine spare parts. This will result in the invalidation of the type approval for the heater and therefore of its ECE Type Approval.**



### 3.2. Safety regulations for the operation



The diesel-powered part of the heater must not be operated:

- at filling stations and other refueling points.  
To advice to this requirement the self-adhesive label with the text "Switch off heater before refueling!", delivered with each heater, is to be affixed next to the filler neck.
- if the heater or its exhaust outlet is in locations where inflammable vapors or dust may form (e.g. close to fuel, plastic, coal, wood dust or cereal storage facilities or similar).
- if the heater or its exhaust outlet is located close to inflammable materials for example dry grass and leaves, cartons, paper etc.
- in enclosed areas (e.g. garages, hall without an exhaust extraction system), not even if the pre-selection timer or Tele Start is used.
- if the exhaust outlet of the heater is partial or fully obstructed (e.g. by soil or snow, as it may occur while move the vehicle backwards).

The heater must:

- be shut down by removing the fuse in the event of extensive smoke development, unusual combustion noises or fuel odors. The heater must not be used again until personnel trained by Spheros have examined it.

#### ATTENTION:

After an electrical protection device has tripped (overcurrent protection device, insulation guard), the heater must be disconnected from the power supply and only put back into operation if the cause has been identified and remedied by appropriately qualified personnel (see 3.1.).

#### 3.3. Emergency stop / de-energizing

The Thermo H heater itself does not have an emergency stop system. It's control and power supply is integrated into the vehicle's electrical system.

It is therefore the responsibility of the user to inform himself before the commissioning of the heater in the vehicle how the heater can be successfully de-energized if necessary (maintenance, service work, abnormal behavior etc.).

## 4 Installation



The statutory regulations governing the installation must be adhered. The installation may only be carried out by persons which are qualified according to 3.1.

### ATTENTION:

- Any changes to the heaters or to the installation described below are strictly prohibited and will void both the warranty and, if applicable, the E1 approval.
- If the water heater is to be operated in a separately installed heating system, prior to installation an installation planning report must always be submitted to Spheros for approval. If this approval is not obtained, all warranty and liability claims will be void. The water heater has been designed, tested and approved for specific bus requirements.
- To the cables of the temperature sensors and temperature limiter no mechanical load must be applied (pull on the cable, carry the heater at the cable etc.).
- The heater shall be always installed in such a way that a negative impact by road dirt, splashing water, exhaust gases or other harmful influences is excluded.

### NOTE:

Consider the installation situation of the relevant vehicle type.

#### 4.1. Installation location

The heater is installed in a suitable place in the engine compartment of

the vehicle. The following criteria must be taken into account when selecting the installation location:

- Positioning as low as possible, so that a self-bleeding of the heater and circulation pump is ensured. This is particularly important as the circulating pump is not self-priming.
- Consider the space required for servicing accessibility (e.g. removal of the combustion chamber) (see fig. 2).
- The heater is integrated into the cooling system (or in a separate heating circuit).
- The specifications for combustion air supply of the heater (see Chapter 8) must be considered.
- Water which has been ingressed or condensed must be able to run autonomously from the installation space.

If it is not possible to install the heater in the vehicle's engine bay it may be installed in a box. The installation box must have a sufficient external ventilation to ensure that the maximum temperature of 85°C is not exceeded in the box.

This installation space is not a stowage compartment and must be kept clear. This prohibition applies in particular for fuel canisters, oil cans, fire extinguishers, cleaning rags, paper and all easily flammable materials.

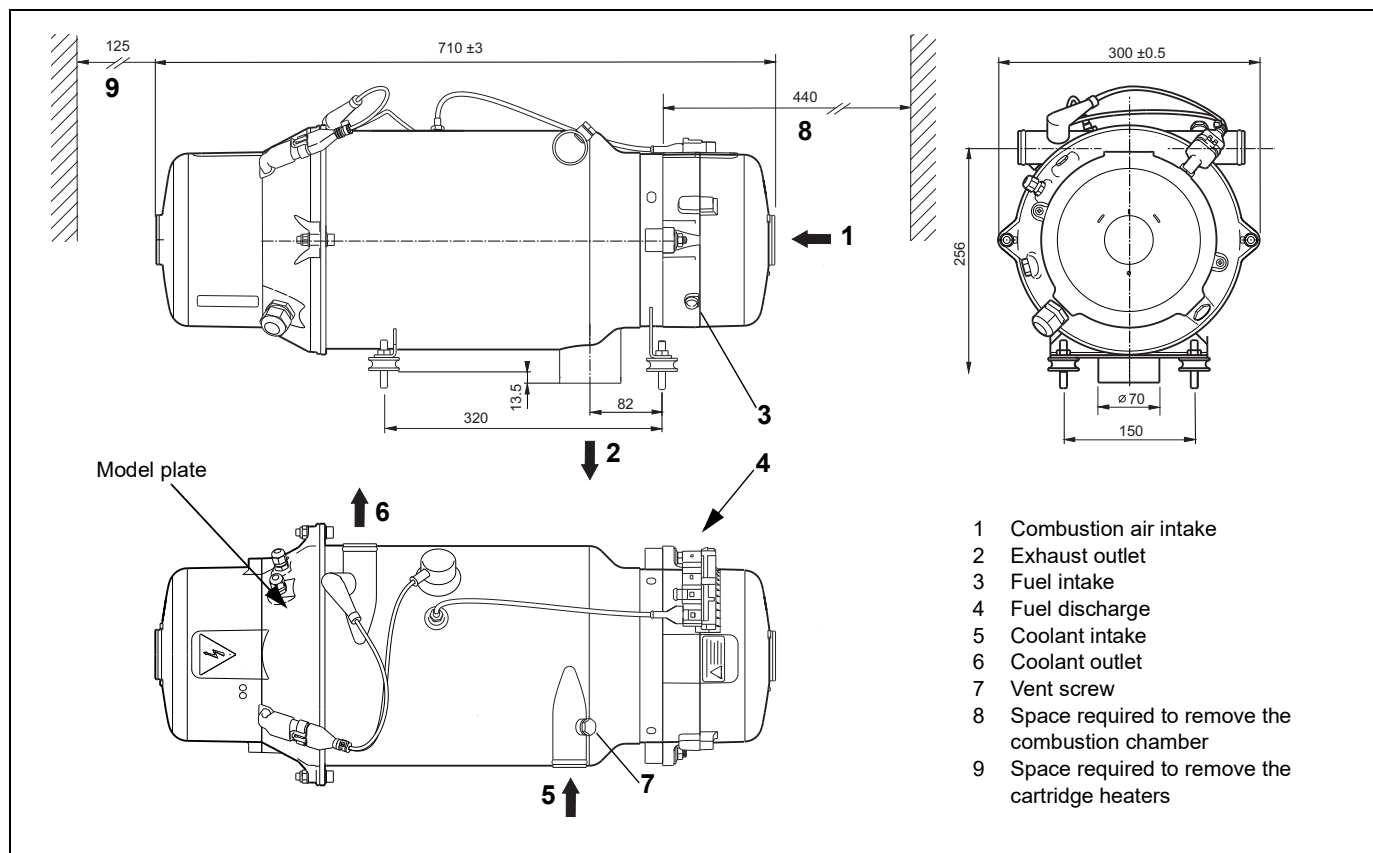


Fig. 2: Thermo H plus heater dimensions (horizontal installation)

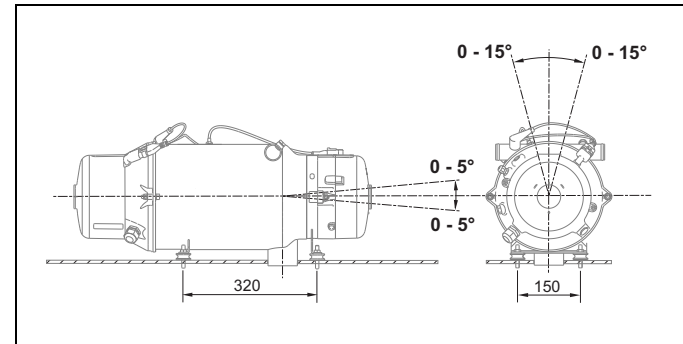
## 4.2. Heater installation

### NOTE:

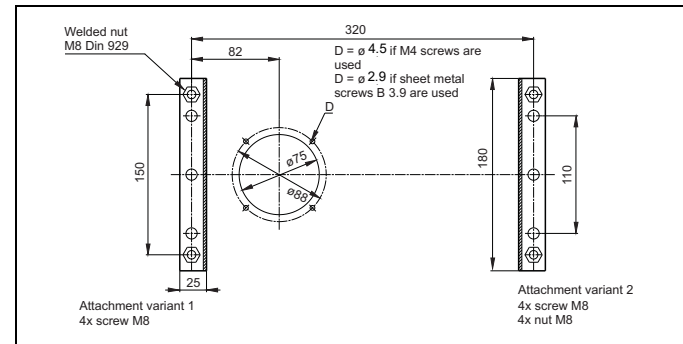
The heater is only approved for horizontal installation (see fig. 3).

For attachment the heater has 4 bolts at its bottom. For this purpose, under structurally suitable conditions, 4 holes are drilled at the installation location as shown in Fig. 4. Alternatively, additional traverses must be provided. The weight of the heater (see technical data on page 76) and the permissible installation position (fig. 3) must be considered!

Mount the heater with 4 nuts M8 and matching washers.



**Fig. 3: Installation position**



**Fig. 4: Hole pattern**

5 Installation example

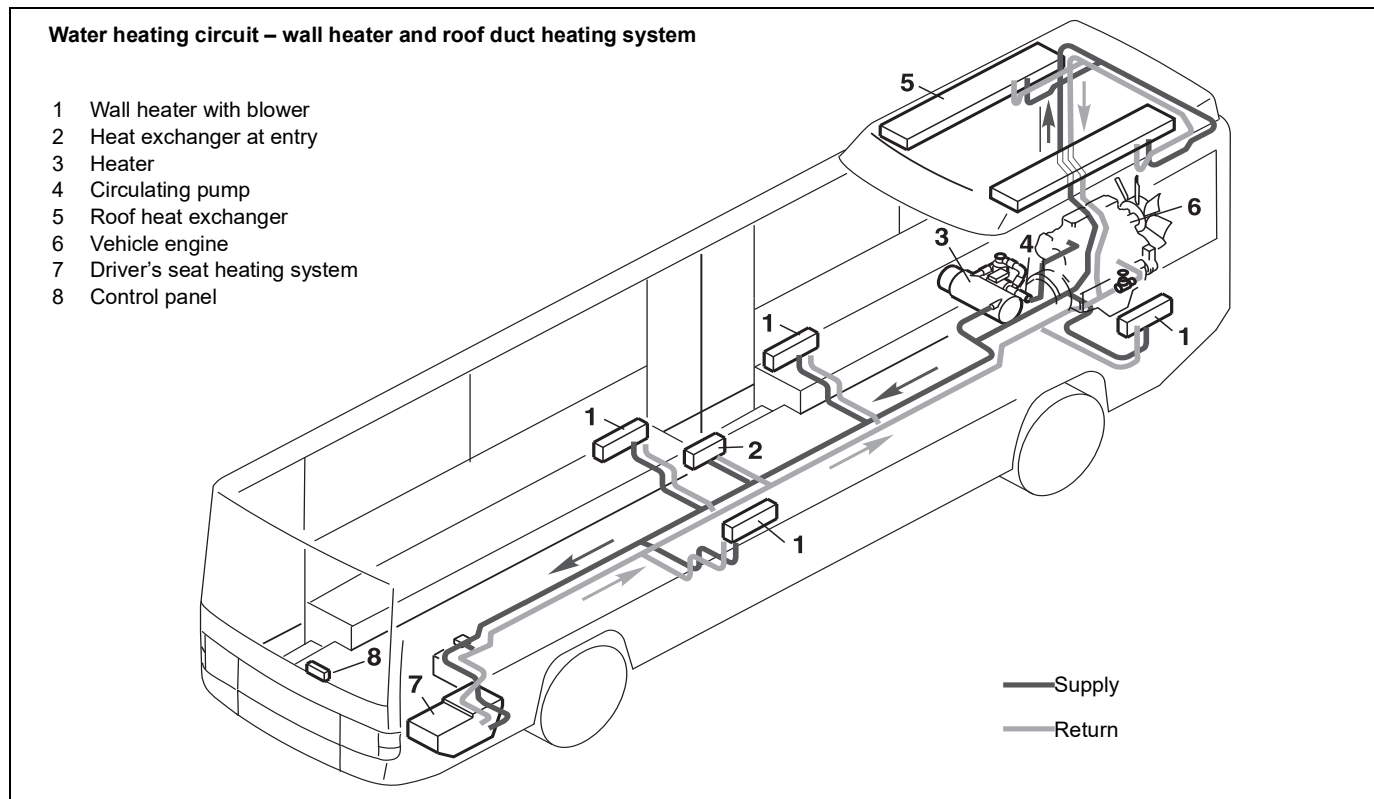


Fig. 5: Installation example for the heater

## 6 Circulation pump installation

The circulating pump can be attached to the heater by means of a special bracket and hose clamps.

In this case, a hose piece, secured with hose clamps, connects the coolant outlet with the suction side of the circulation pump.

### **HINWEIS:**

The pump ports and connection lines from the water intake and water outlet must be flush (no stress).

### **ATTENTION**

**The heater should be equipped with Spheros circulating pumps.**

Further information on the Spheros circulation pumps and their installation can be found in the download center under [www.spheros.com](http://www.spheros.com).

## 7 Connection to the vehicle cooling system

The heater is to be connected to the vehicle cooling system in accordance with Figures 2 and 5. The system must contain at least 35 litres of coolant. A minimum of 30% of a good quality antifreeze should be maintained in the heating circuit of the heater at all times.

A current list of recommended by Spheros antifreeze agents can be found on the Spheros website.

Basically the water hoses supplied by Spheros should be used. If this is not the case, the hoses must comply at least with DIN 73411 requirements. The hoses are to be routed without any kinks and - for proper venting of the heater - in an upward pitch, if possible. Hose connections must be secured against slipping off by means of hose clamps.

### NOTE:

The tightening torques of the hose clamps used must be observed. After 2 hrs. / 100 km, the hose clamps should be retightened.

In the vehicle cooling system, or in a separate heating circuit, only pressure control valves with an opening pressure of min. 0.4 bar and max. 2.0 bar may be used.

Before the heater is started up for the first time, or after the coolant has been replaced, it must be ensured that the cooling system is properly bled without aid of the circulating pump. Heater and piping should be installed in such a way that static bleeding of the system is ensured.

Use the vent screw item 7, Fig. 2, to bleed the system after the system has been filled and the pump has been switched on.

The heat exchanger and the water hoses of the Thermo H should be pre-filled completely. Loosen the vent screw slightly until no air further emerges, but only water. Then retighten the screw (tightening torque - see figure 17).

### ATTENTION:

**If air bubbles are present, they will cause destruction of the cartridge heaters!**

The correct degree of bleeding results in an almost silently operating circulation pump. An inadequate bleeding can lead during heating operation to the switching-off of the heater due to overheating.

## 8 Fuel supply

Fuel is extracted from the vehicle's fuel tank or from a separate fuel tank. Fuel lines and filters must be completely vented without using the fuel pump of the heater before commissioning. Thereby also during vehicle operation a safe fuel supply without air bubbles must be ensured continuously!

### 8.1. Fuel Lines

When using fuel hoses, basically the hoses supplied or offered by Spheros are to be used. If this is not the case, the fuel hoses must at least comply with the requirements of DIN 73379. Fuel hoses must not be kinked, crushed or twisted and must be secured at intervals of about 25 cm with clamps.

Materials commonly used in the construction of vehicles may be also used for fuel hoses taking into account a suitable connection system in each case. The selection should be done considering the ambient temperature range and the fuel (Bio Diesel) used.

To prevent air inclusions from forming in the fuel, the fuel lines should be routed in an upward pitch, if possible. Connections within the fuel lines must be secured by means of hose clamps unless mechanical screwed connections are used.

#### ATTENTION:

**If the heater is operated without coolant, the outer shell of the heater may reach a temperature equalling the ignition temperature of diesel fuel!**

- The lines must be protected from stone damage
- any dripping or evaporating fuel must neither collect nor be ignited by hot components or electrical equipment. To prevent this, optionally a drip pan with defined drain holes is to be

**installed in the area below the interface burner housing/fuel line connectors/heat exchanger.**

#### ATTENTION:

**The operation with a closed return line will cause damage to the fuel pump, fuel can leak out - fire hazard!**

**Fuel lines and filters must be protected against excessive heat.**

**A dry-run of the fuel pump must be prevented.**

**Unsupported fuel lines must be secured to prevent them from sagging.**

**The installation of an additional fuel pump is permissible only in consultation with Spheros.**

**For legal provisions refer to Chapter 1.**



### 8.1.1. Permissible dimensions of the fuel lines

- Inside diameter for suction and return lines: 6 mm (other diameters on request).
- Max. permissible length of each suction and return line: 15 m
- Max. permissible suction height: 2 m
- Max. permissible admission pressure: 0.3 bar

Deviations are to be approved by Spheros.

### 8.2. Fuel Filter

A fuel filter supplied or approved by Spheros must be used (consider the flow direction). To avoid malfunctions the filter or filter insert is to be replaced annually before the cold weather season starts. Optionally a heated filter can be used.

If temperature limits of fuels have been reached, heated fuel filters are to be used. However, it is recommended to use them beforehand.

### 8.3. Permissible negative pressure in the suction line of the fuel system

The permissible negative pressure in the suction line is between 0 and -350 mbar (1013 mbar to 650 mbar absolute) when the heater is in operation, measured at the fuel inlet on the heater.

For different fuel-side applications a separate approval by Spheros is required.

#### **ATTENTION:**

**With changed flow properties as a result of decreasing temperature and / or contamination of the filter and / or the lines, the negative pressure in the fuel supply on the intake can increase and the heater becomes more susceptible to failure due to flame breaks.**

## 9 Combustion air supply

Under no circumstances may the combustion air be taken from areas occupied by people. The combustion air intake opening **must not** point in the direction of travel. It must be located so that it cannot become clogged with dirt or snow and cannot suck in splashing water.

Permissible dimensions of combustion air intake line:

- Inside diameter: 55 mm
  - Max. permissible line length: 5 m without exhaust extension
  - Max. permissible bends: 270°
  - Total length of air intake line **and** exhaust pipe max. 5 m
- The combustion air intake must not be routed above the exhaust outlet.

Deviations must be approved by Spheros.

### NOTE:

If the combustion air intake line cannot be installed so that it slopes downwards, a water drain hole with a diameter of 4 mm is to be made at its lowest point.

Only by Spheros approved combustion air intake lines may be used.

When the heater is installed in the vicinity of the vehicle tank in a common installation space, combustion air must be drawn in from the outside of the vehicle and the exhaust gas be discharged into the atmosphere. Lead-through openings must be splash-proof.

If the heater is located in an enclosed installation housing, an effective ventilation opening is required:

- Thermo H plus 160 / 230 / 300 - 30 cm<sup>2</sup>
- Thermo H plus 350 - 40 cm<sup>2</sup>

Verify by checking the CO<sub>2</sub> values whether the ventilation is effective and sufficient.

If the temperature in the installation housing exceeds the permissible ambient temperature of the heater (see Technical Data), the ventilation opening must be enlarged subject to prior consultation with Spheros.

## 10 Exhaust pipe

The opening of the exhaust pipe must be aligned against the direction of travel and must not become clogged with dirt or snow.

The outflowing exhaust gas must not be re-sucked in as combustion air.

The exhaust gas must be routed to the outside / into the atmosphere.

The exhaust pipe must be fixed at least once every 50 cm.

Rigid pipes made of unalloyed or alloyed steel with a minimum wall thickness of 1.0 mm, or flexible tubes of alloyed steel are to be used.

The exhaust pipe is to be secured to the heater, e.g. by means of a clamp.

Accumulations of condensate must be drained, if necessary, a condensation water drain hole Ø 4mm must be implemented.

Combustion air intake and exhaust gas outlet must be arranged to ensure that no air pressure difference (e.g. suction) will occur in any vehicle operating condition.

For further requirements see statutory regulations.

Permissible dimensions of the exhaust pipe:

- Internal diameter: 70 mm
- Max. permissible pipe length:  
5 m without the combustion air intake extension
- Max. permissible bend: 270°
- The total length of both, the air intake pipe **and** the exhaust pipe must not exceed 5 m

Deviations only after approval by Spheros.

### NOTE:

If the exhaust line is installed near heat-sensitive parts, it must be insulated.

### ATTENTION:

- The exhaust gas temperature can reach over 400°C depending on the heating capacity class.
- The exhaust pipe must end in the open air.
- The exhaust pipe must be sloped down, arising condensate must be able to drain away.
- Because of the temperatures involved, sufficient distance from heat-sensitive or flammable materials must be ensured.
- Outflowing exhaust gas must not be re-sucked in as combustion air.
- The opening of the exhaust pipe must be aligned against the direction of travel and must not become clogged with dirt or snow.
- If the exhaust outlet is under the vehicle floor, blowing straight down, an exhaust gas deflection is absolutely necessary.

## 11 Hook-up (Diesel)

### 11.1. Heater hook-up



#### Warning!

**High Voltage!  
Danger to Life!**

**Disconnect first the electrical connection to the vehicle and then to the temperature sensor prior to opening the heater. This may only be done when the heater is switched off and after the purge cycle has finished.**

The hook-up of the heaters is to be performed acc. to the system wiring diagram shown in Figure 6 or Figure 7. Failure to comply may lead to malfunctions and premature failure of the control unit.

Any plug designs that differ from the standard versions are to be requested separately from Spheros.

Before heater installation the **ripple voltage level** at the interface to the heater shall be checked. It must not be higher than 2 Vss (Vss - peak to peak). Otherwise a reduced service life of the electric and electronic components must be expected.

#### ATTENTION:

**The indicated wire cross sections are to be observed.**

**The negative and positive poles of the heater control unit must be connected directly to the battery.**

**Route the electrical cables so their insulation will not be damaged (i.e. wedging, temperature exposure, kinks, chafing).**

**Unused connectors must be protected by dummy plugs / caps.**

#### NOTE:

##### Load dump protection

The heater may be used for full load dump protection only in vehicles with a central voltage limiter.

### 11.2. Connecting the controls

The heater can be switched on and off using the following Spheros controls:

- Switch, see system wiring diagram Figure 7
- Timer, see system wiring diagram Figure 6

### 11.3. Control module

The control module is installed in the heater.

### 11.4. Economy mode

The hook-up of the economy mode switch is shown in the system wiring diagram, Figures 6 and 7.

The terminal „Economy“ allows to lower the switching thresholds in the parking heat operation mode. Depending on switch position there is either:

- no signal in normal heating operation mode, or
- an operating voltage of +20.5...30V in economy mode

This makes possible in the parking heat operation mode to change between 2 operating modes with its own upper and lower temperature threshold each.

### 11.5. Terminal 61

The connection of the switch is shown in the system wiring diagram, Figures 6 and 7.

This signal input serves for changing the switching thresholds. See table in 10.6.

## 11.6. Water temperature control thresholds:

| Heater   | Aux. heating<br>(Terminal 61) |          | Parking heating |          | Econ. setting |          |
|--|-------------------------------|----------|-----------------|----------|---------------|----------|
|  | On                            | Off (CI) | On              | Off (CI) | On            | Off (CI) |
| <b>Thermo H plus 160</b><br><b>Thermo H plus 230</b><br><b>Thermo H plus 300</b><br><b>Thermo H plus 350</b> | 72                            | 82       | 67              | 77       | 55            | 70       |

CI: control idle

On/Off: lower / upper threshold

Auxiliary heating: Heater is operating, engine is operating

Parking heating: Heater is operating, engine is off

Economy setting: Control temperature is on a lower level

### NOTE:

Auxiliary heating has priority over the economy setting!

For further information on the operating modes economy setting, auxiliary heating and parking heating, refer to the Workshop Manual.

## 11.7. Wiring diagrams

### 11.7.1. Legend for wiring diagrams:

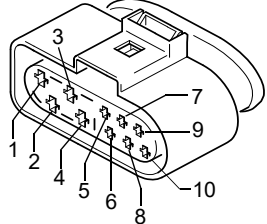
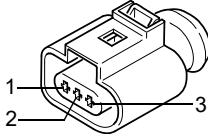
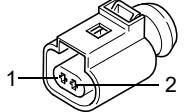
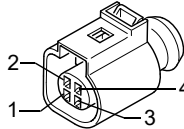
| Position | Designation   |
|----------|---|
| BA       | Operation indicator 3W (max. 5W)                              |
| FA       | Flame indicator 3W (max. 5W)                                  |
| UP       | Circulation pump  |
| STT      | Spheros Thermo Test (diagnostic tool)                         |
| F1, F2*  | Car flat-type fuse 25A acc. to DIN 72581 part 3 or ISO 8820-3 |
| F3 - F7  | Car flat-type fuse 5A acc. to DIN 72581 part 3 or ISO 8820-3  |
| HS       | Main switch   |
| UPFA     | Circulating pump external control                             |
| Spar     | Economic setting  |
| DVW      | Nozzle preheater (in the heater)                              |
| ZFG      | Electronic ignition unit (in the heater)                      |
| MV       | Solenoid valve (in the heater)                                |
| BM       | Combustion air motor (in the heater)                          |

Legend for wiring diagrams

\* Note for F2: The max. possible for the design value is shown. The fuse is to be adapt under circumstances acc. to the smaller cable cross section of the connected circulating pump.

#### NOTE:

The vehicle fuses must be installed in such a way that their ambient temperature does not exceed 60 °C.

| Connector | Description                 |   |
|-----------|-----------------------------|---|
| <b>C</b>  | <b>To vehicle (Power)</b>   |  |
| C1        | Terminal 30 (+), UP (DVW)   |   |
| C2        | Terminal 31 (-), UP (DVW)   |   |
| C3        | Terminal 30 (+), HG         |   |
| C4        | Terminal 31 (-), HG         |   |
| C5        | Main switch                 |   |
| C6        | UPFA                        |   |
| C7        | Terminal 61 (D+)            |   |
| C8        | Economic setting (Spar)     |   |
| C9        | Operation indicator +       |   |
| C10       | Flame indicator +           |   |
| <b>T</b>  | <b>Temperature sensors</b>  |  |
| T1        | Temp. sensor PT2000 +       |   |
| T2        | Overheat protection PT500 + |   |
| T3        | Ground                      |   |
| <b>P</b>  | <b>Circulating pump</b>     |  |
| P1        | Circulating pump +          |   |
| P2        | Circulating pump -          |   |
| <b>G</b>  | <b>Diagnosis STT</b>        |  |
| G1        | Terminal 30                 |   |
| G2        | Ground                      |   |
| G3        | S Bus                       |   |
| G4        | --                          |   |

Connector pin assignment

**11.7.2. Connectors**

If a circulating pump is connected to the heater, a Spheros cable harness is to be used.

The crimping for the connectors must be carried out according to the manufacturer's instructions. If no STT diagnosis or recirculation pump is connected, the not used connectors must be closed by the associated blind plug.

Only the following mating connectors may be used:

General note: Single-wire seals must be carefully selected, properly and tightly processed.

**Connector "P" (circulating pump)**

Housing FEP 4212 1100

A cable cross-section of 2.5mm<sup>2</sup> is recommended. From a nominal current of 7A, the cable cross-section must be 2.5mm<sup>2</sup>.

Contact: Tyco 964273-1 (CuFe/ tin-plated) for cable cross-section

1.5 ... 2.5mm<sup>2</sup> with single-wire seal: cable cross-section 2.5mm<sup>2</sup> Tyco 963292-1 yellow (insulation diameter 2.7 ... 3.0mm)

→ Connector package Spheros ID: 11114939\_ or blind plug: Spheros ID: 11113969\_

**Connector "C" (customer connector)**

Housing FEP 4212 3300

1.5mm contact: Tyco 964274-2 (CuFe/ tin-plated) for cable cross-section 0.75mm<sup>2</sup> with single-wire seal: Tyco 963530-1

Not used connections must be closed with a blind plug: Tyco 963531-1 (white)

2.8mm contact: All 4 terminals must be used with a cross-section of 2.5mm<sup>2</sup>. Tyco 964273-1 (CuFe/ tin-plated) for cable cross-section

2.5mm<sup>2</sup> with single-wire seal: Tyco 963292-1

→ Connector package Spheros ID: 11120719\_

**Connector "G" (STT Diagnosis)**

To connect the Spheros Thermo Test diagnosis or the blind plug:

→ Blind plug Spheros ID: 11119375\_

**Plug-in cycles**

We refer to the max. number of 10 plug-in cycles. After exceeding or obvious shortages, the affected contacts have to be renewed.

**11.7.3. Cable cross-sections****ATTENTION:**

**For vehicle cable lengths up to 7.5 m, at least the prescribed cable cross-sections shall be used. For vehicle lengths of 7.5 m to 15 m, the cable cross-sections in the vehicle must be designed larger. At least the cable cross-sections given in the table must be used. Please note that the cable cross-section at the heater must not exceed 2.5mm<sup>2</sup>. In the case of larger cable lengths, a cross-section reduction must be carried out before the heater. The generally valid electrotechnical rules apply.**

| Indicated cable cross-section | Vehicle cable length |                    |
|-------------------------------|----------------------|--------------------|
|                               | <7.5m                | 7.5 - 15m          |
| 0.75mm <sup>2</sup>           | 0.75mm <sup>2</sup>  | 1.5mm <sup>2</sup> |
| 2.5mm <sup>2</sup>            | 2.5mm <sup>2</sup>   | 4.0mm <sup>2</sup> |

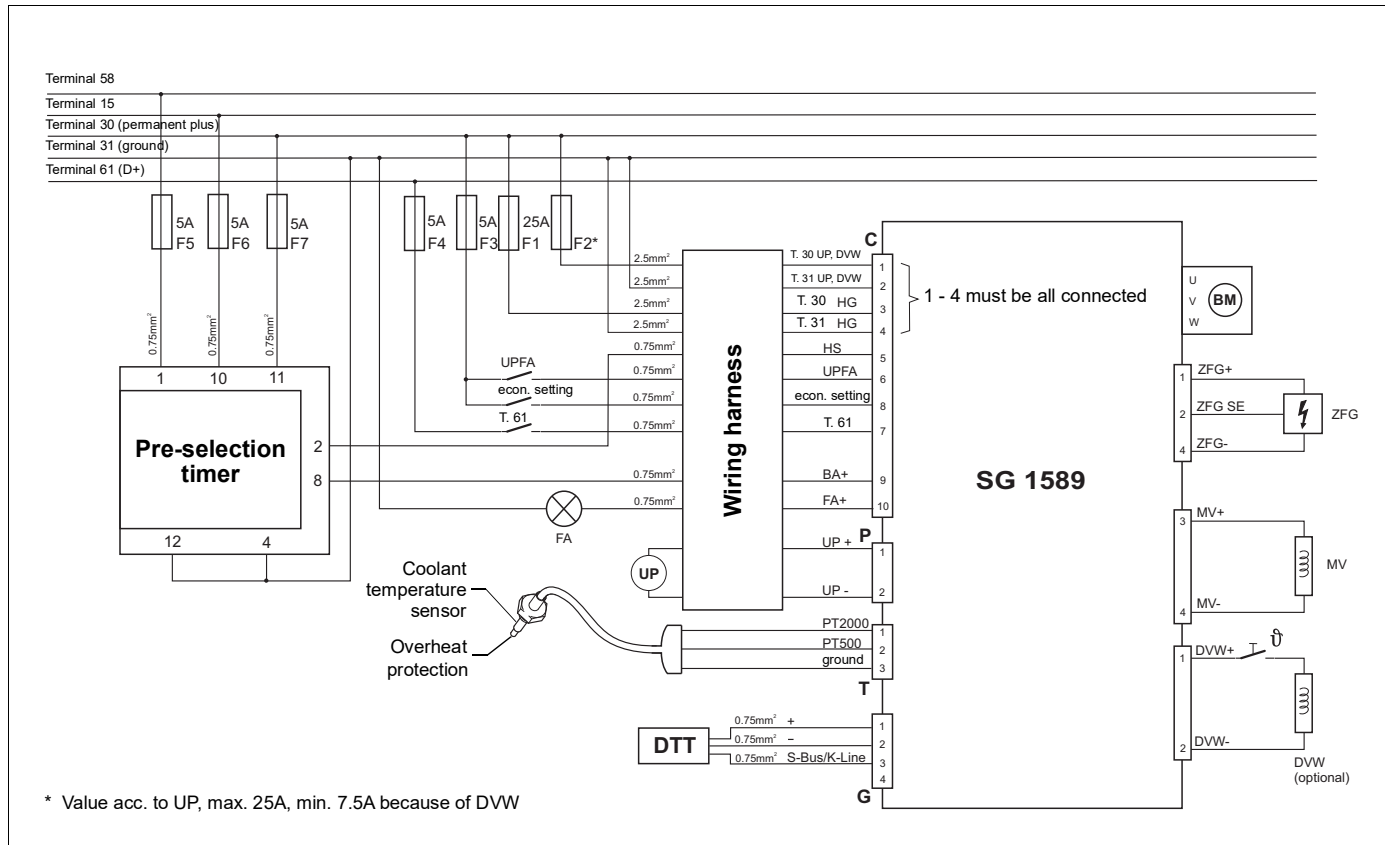


Fig. 6: System wiring diagram for the Diesel burner head of Thermo H plus with pre-selection timer, legend see page 58



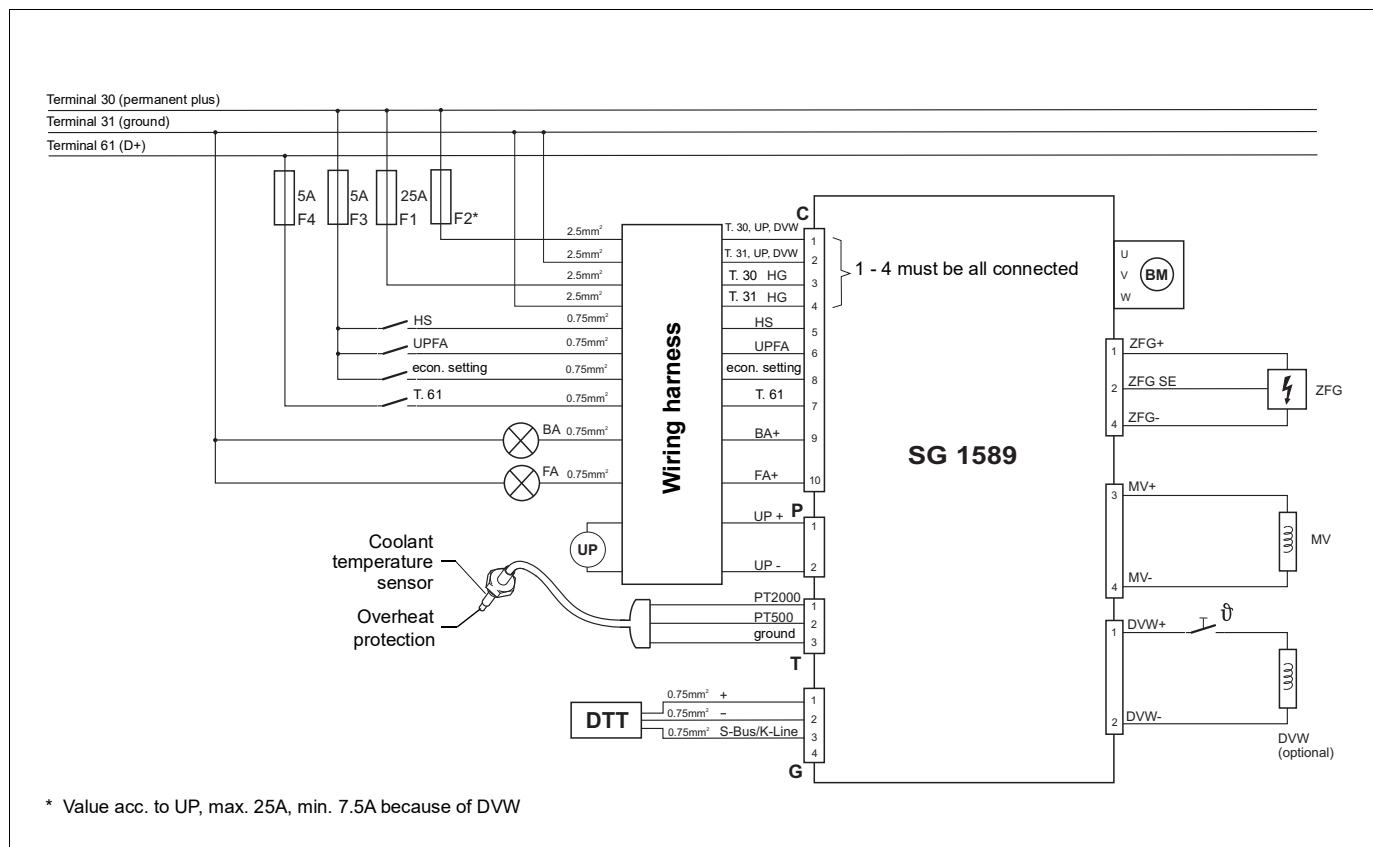


Fig. 7: System wiring diagram for the Diesel burner head of Thermo H plus with switch, legend see page 58

## 12 Hook-up (High voltage)

|   |   |
|---|---|
|  <b>Warning!</b> | <b>High voltage!<br/>Danger for life!</b> |
|---|---|

The opening of the AC / DC control head and its hook-up may only be carried out by appropriately qualified personnel (see 3.1.)!

### ATTENTION:

- The indicated wire cross sections are to be observed.
- Route the electrical cables so their insulation will not be damaged (i.e. wedging, temperature exposure, kinks, chafing).
- Unused connectors must be protected by dummy plugs / caps.

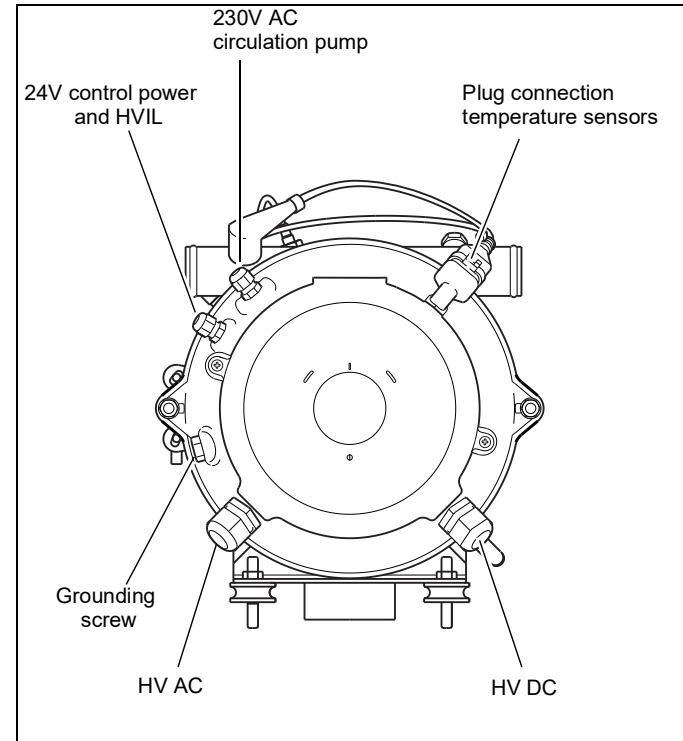
### 12.1. AC/DC and DC/DC control head hook-up

The hook-up of the AC/DC and DC/DC control head is done at the small distribution board according to the connecting schematic plan in figure 9.

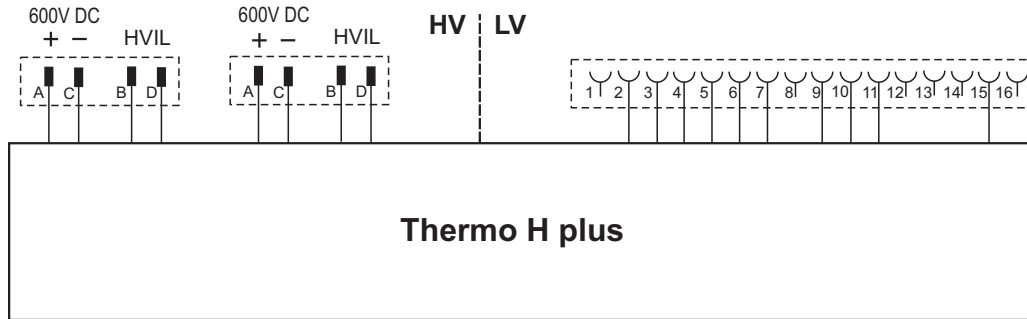
For this the hood of the control head is to be removed.

The cables are then routed through their respective cable glands (see Fig. 8) to the small distribution board and connected according to the hook-up plan.

After connecting the cables, tighten the cable glands as shown in Figure 17 and install the hood.



**Fig. 8: Cable glands assignment  
(example, other configurations possible)**



NOTE: Heater internal connections not shown.  
Protection at vehicle side acc. to table on page 77.

**Fig. 9: Hook-up plan for the DC/DC control head of the Thermo H plus (as example, other configurations possible), for legend see next page**

## Legend for the hook-up plan: \*

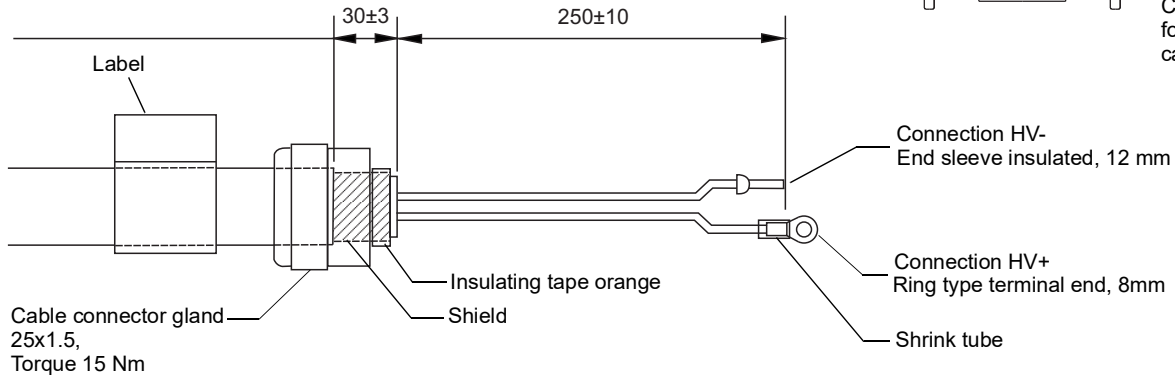
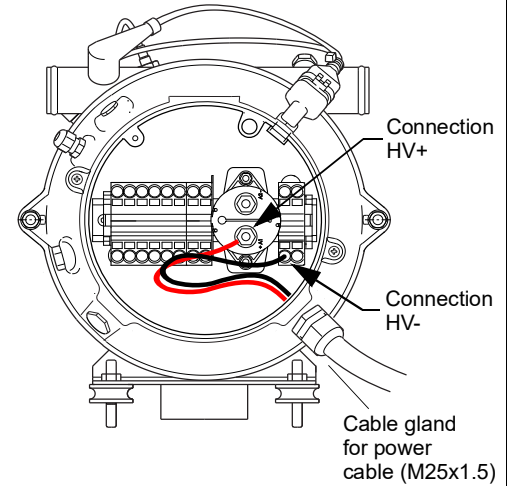
| HV Connection 2x 600V DC 4 pole |                |                     |       |
|---------------------------------|----------------|---------------------|-------|
| Connector                       |                | C10-737974-AFS      |       |
| Conn. Heater                    | Contact        | Cable               | Color |
| HVIL                            | C10-643615-121 | 0.75mm <sup>2</sup> | WH    |
| HVIL                            |                | 0.75mm <sup>2</sup> | BN    |
| +                               | C10-597109-171 | 3.5 mm <sup>2</sup> | BU    |
| -                               |                | 3.5 mm <sup>2</sup> | RD    |

| LV Connection 16 pole         |                          |     |
|-------------------------------|--------------------------|-----|
| Connector                     | HDSCS 1-1564337-1        |     |
| Contact                       | 1-1241380-1 / 1-968855-1 |     |
| Seal housing                  | 1394132-1 / 828922-1     |     |
| Seal                          | 1-963530-1 / 828904-2    |     |
| Connection to heater          | Cable                    | Pin |
| Reserve                       | 0.75 mm <sup>2</sup>     | 1   |
| Activation signal 600V DC (1) |                          | 2   |
| Thermostat feedback           |                          | 3   |
| Overheat protection feedback  |                          | 4   |
| HVIL in                       |                          | 5   |
| HVIL out                      |                          | 6   |
| Ground / +24V DC              |                          | 7   |
| Reserve                       |                          | 8   |
| Contact (1) Feedback          |                          | 9   |
| Activation signal 600V DC (2) |                          | 10  |
| Contact (2) Feedback          |                          | 11  |
| Reserve                       |                          | 12  |
| Reserve                       |                          | 13  |
| Reserve                       |                          | 14  |
| GND A68                       |                          | 15  |
| Reserve                       |                          | 16  |

\* Hook-up plan is exemplary: For heater-specific PIN assignment, see heater drawing.

**Anschlussdaten:**

|                     | Contacto connections  |
|---------------------|---|
| Stripping length    | 11 - 13 mm  |
| Kind of wire        | single wire or wire strand<br>or wire strand with cable end sleeves |
| Cable cross section | 6 mm <sup>2</sup>   |
| Torque              | 8 Nm +1   |



**Bild 10: Preparation of cable and hook-up (for variants without HV cable, example)**

## 12.2. Grounding, additional protective equipotential bonding

A PE cable, at least 1x6mm<sup>2</sup> Cu, must be attached to the position on the housing which is marked and provided for it. Ideally this should be carried out with a ring cable lug for fastening with the M10x1 grounding screw incl. serrated washer and washer (for tightening torque, refer to figure 17).

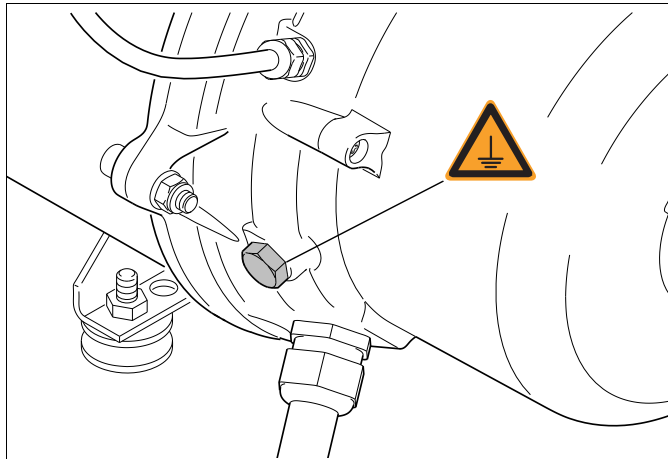


Fig. 11: Grounding screw

### ATTENTION:

It should be noted that with vehicles, which are to be connected to the grounded external power supply unit via the conductive connection, a device must be present by which the galvanic connection of the electrical earth with the ground can be made.

## 12.3. 400V AC supply line

The connection must be done at least with a cable according to the heater hook-up cable. The cable cross-section must be chosen according to the power and installed cable length. For cable feed through cable glands according to EN 50262 must be used. Use a dedicated power circuit for the heating system!

The device must have a fixed connection to the 3 phase power supply.

The heater must be connected to the protective earthing conductor. Further the additional protective equipotential bonding must be connected.

The connection must be carried out in accordance with the hook-up plan in figure 9.

## 12.4. 690 (600) V DC supply line

The connection line must have a cross section of at least 2x4mm<sup>2</sup> Cu. The cable cross-section must be chosen according to the power and installed cable length. For cable feed through cable glands according to EN 50262 must be used. Use a dedicated power circuit for the heating system!

The device must have a fixed connection to the DC power supply.

The heater is to be connected to an additional protective equipotential bonding.

The connection must be carried out in accordance with the hook-up plan in figure 9.

### 12.5. 400V AC - Overcurrent Protection / fault current protection

#### ATTENTION:

The power supply circuit is to be protected through an all pole overcurrent protection according to table on page 77.

If the overcurrent device has been triggered, the heater is to be switched off. It is essential that the cause is identified and the error rectified by a qualified electrician in a specialised workshop. Only then the heating appliance can be reconnected to the mains.

The use of overcurrent protection devices with another as specified load ability is not permitted and will result in loss of the operating approval!



Warning!

Risk of electric shock!

The heater must be protected on the vehicle side with all poles by a ground fault interrupter against fault currents.

The hook-up of the ground fault interrupter is shown in figure 12.

The specified for the fasteners torque value must be met.

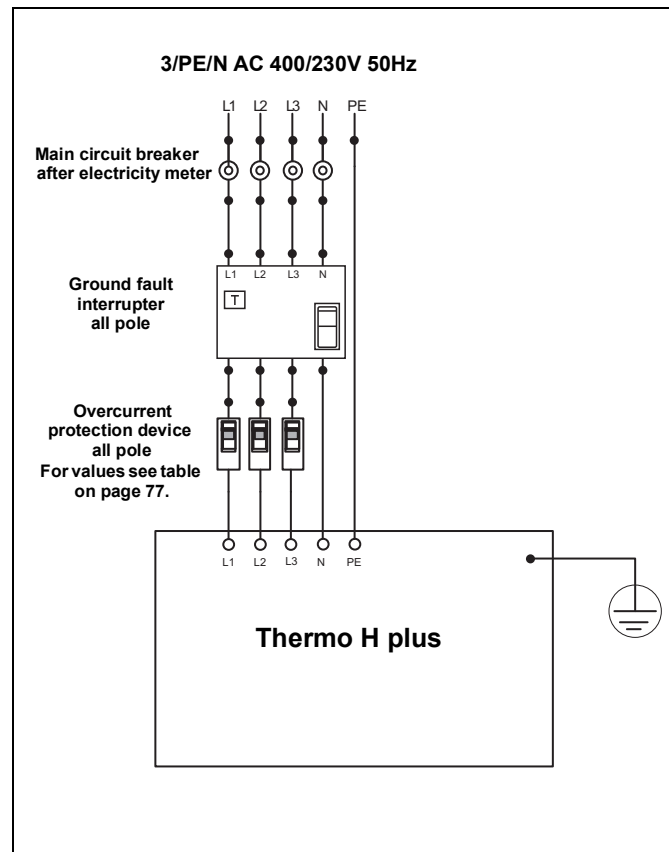


Fig. 12:

## 12.6. 600V DC - Overcurrent protection / insulation monitoring device

### ATTENTION:

The power supply circuit is to be protected through an all pole overcurrent protection device according to table on page 77.

If the overcurrent device has been triggered, the heater is to be switched off. It is essential that the cause is identified and the error rectified by a qualified electrician in a specialised workshop. Only then the heating appliance can be reconnected to the mains.

The use of overcurrent protection devices with another as specified load ability is not permitted and will result in loss of the operating approval!

|   |                                      |
|---|--------------------------------------|
|  <b>Warning!</b> | <b>High voltage! Danger to life!</b> |
|---|--------------------------------------|

The heater must be protected on the vehicle side with all poles by an insulation monitoring device (tripping resistance 0.5 M $\Omega$ ) against fault currents.

If the Thermo H is monitored as a subcomponent of the BUS system, the value can be adapted according to the applicable statutory requirements.

The hook-up of the insulation monitoring device is shown in figure 13 (for example if monitoring the stand alone device).

The specified for the fasteners torque value must be met.

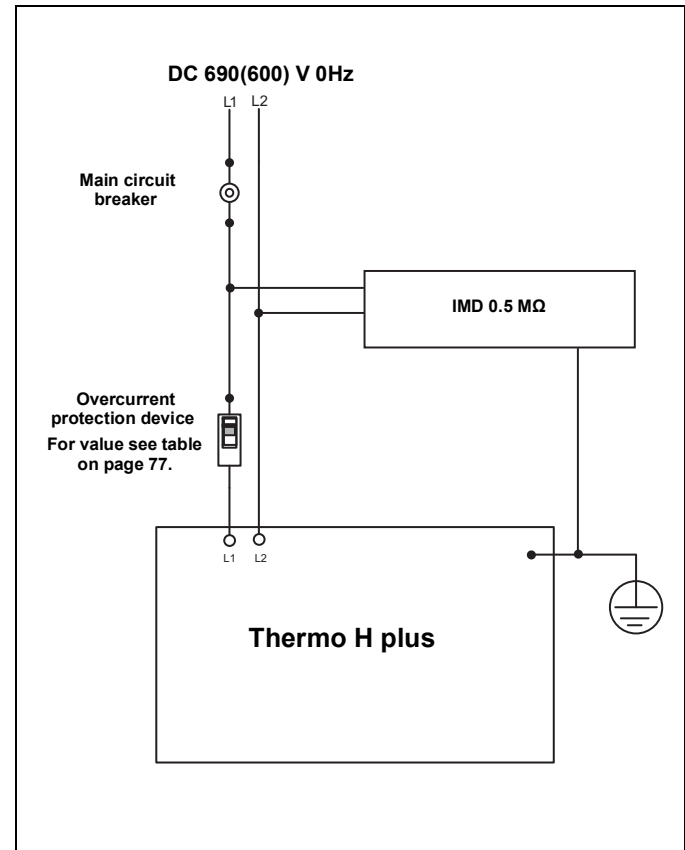


Fig. 13:



### 12.7. Hook-up of the control elements

The electrically operated part of the heater can be switched on and off using the following Spheros controls:

- switch
- relay
- pre-selection timer

The control line should be kept as short as possible.

| Wire cross-sections at wire length |                       |
|------------------------------------|-----------------------|
| < 7.5 m                            | 7.5 - 15 m            |
| 0.75 mm <sup>2</sup>               | 1.5 mm <sup>2</sup> * |
| 2.5 mm <sup>2</sup>                | 4.0 mm <sup>2</sup> * |

\*)The cable cross-section is to be reduced before the heater again to 0.75mm<sup>2</sup> resp. 2.5mm<sup>2</sup>.

#### 12.7.1. Switch or relay

If a switch or relay is used, for monitoring an operating display should be provided at the vehicle, which displays the status of the switching signal/heating.

Use preferably the Spheros switch: 2711011\_, switch complete with light. Alternatively you can deploy each switch with an indicator light and a current load capacity of at least 1.5A.

Hook-up switch and indicator light according to figure 15.

If a relay is used, connect its NO contacts instead of the switch.

#### 12.7.2. Pre-selection timer

If the Spheros pre-selection timer is used as an operational element, a 24V vehicle relay (switching current >1.5A), with a current consumption smaller than 400mA, must be used in accordance with the following circuit diagram (see figure 16).

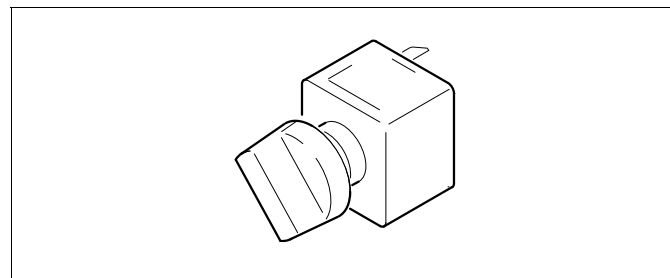


Fig. 14: Spheros switch

### 12.8. Testing the installation

After the installation is completed, the heater is to be checked by a qualified electrician (see 3.1.) for operational safety and function!

Before the mains power is applied, close the appliance (fit the hood).

A current measurement ensures that all cartridge heaters are functioning.

The nominal values for the corresponding device variant can be found in the table "Electrical part (high voltage)" page 77, in chapter 16.2. Technical data.

#### ATTENTION:

**Under no circumstances the heater or single heater cartridges may be operated 'dry' (without water-filling), since the internal construction could be damaged!**

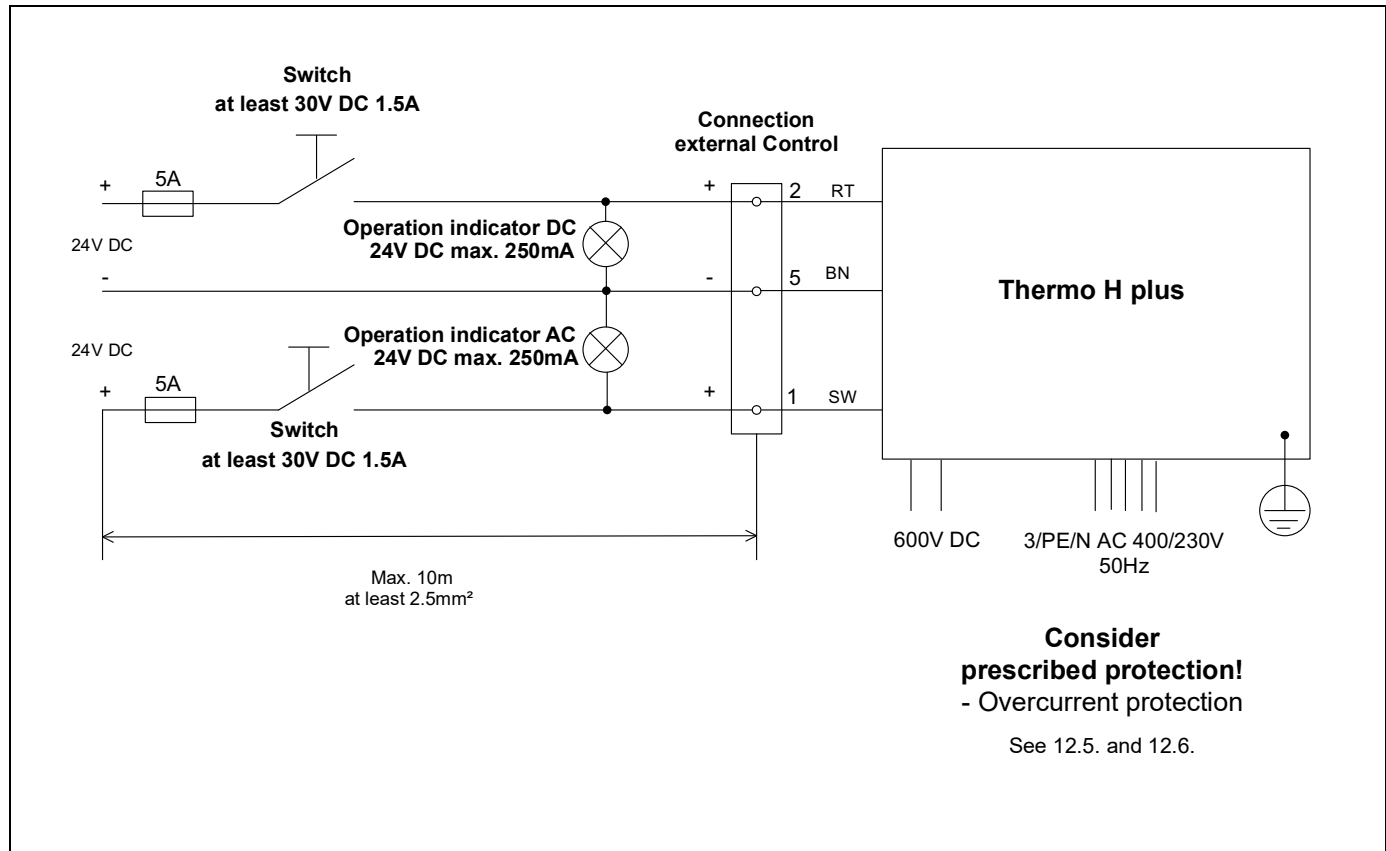


Fig. 15: Control of the electrically operated part of the heater by a switch (relay)

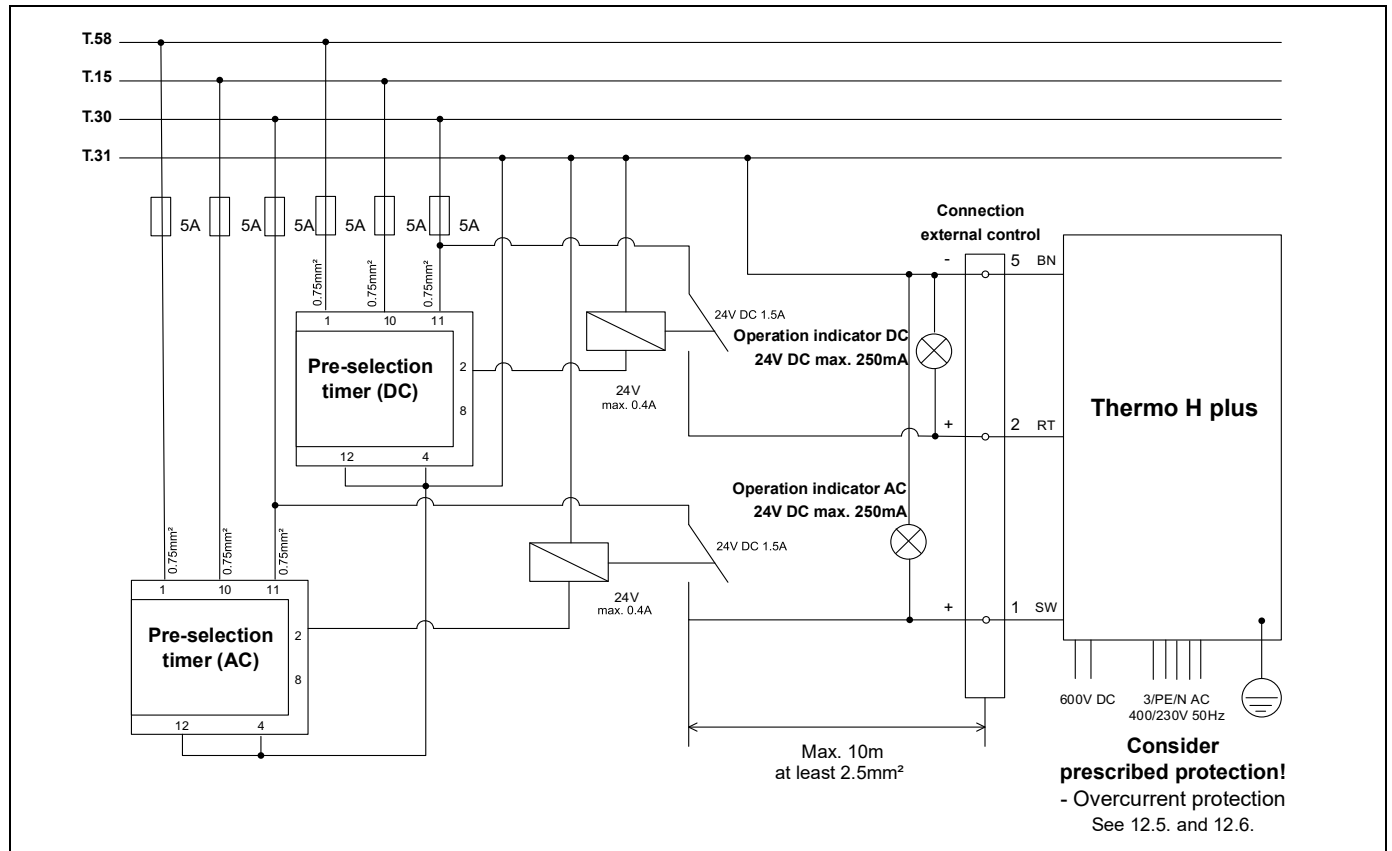


Fig. 16: Control of the electrically operated part of the heater using the pre-selection timer

## 13 Initial start-up

### 13.1. Diesel burner head



#### Warning!

Risk of fire, explosion, poisoning and asphyxiation!

**The safety regulations for operation in 3.2. must be adhered necessarily!**

The heaters are adjusted in the factory and can be used unlimited without a change of the CO<sub>2</sub> adjustment up to an altitude of 1500 m above MSL and up to 2000 m above MSL if that is a short stay in such conditions (pass crossing, break).

In case of a permanent heater operation above 1500 m the CO<sub>2</sub> setting must be readjusted, due to a negative change of the exhaust gas values in result of the decreased air density.

It is also recommended to adjust the CO<sub>2</sub> content according to the technical data if combustion air supply or exhaust gas applications are used.

After heater installation, bleed the water system and the fuel supply system carefully. In this process it is mandatory to fill the suction line and the fuel filter of the heater completely. Spheros recommends the usage of a separate bleeding unit. Follow the appropriate instructions provided by the vehicle manufacturer. Verify the fuel supplied to the heater is bubble-free.

#### ATTENTION:

**Do not use the fuel pump to fill / bleed the fuel system!**

Generally, the hook-up of the heater to the vehicle power grid must be done only after filling / bleeding the fuel system in order to prevent a premature start of the fan motor/fuel pump.

Conduct a test run of the heater to check all the water and fuel connections for leaks and to ensure that they are secure. If the heater suffers a fault during operation, the fault must be located and remedied according to given in the workshop manual instructions.

#### ATTENTION:

**In the event no fuel comes to the fuel pump during initial start-up (dry running), there is a risk that the fuel pump will be damaged!**

### 13.2. Control head AC/DC

When commissioning the AC / DC control head for the first time, it must be ensured that the circulating pump is switched on during heating and remains on at least 120s after heating.

## 14 Maintenance

Periodic service activities have to be performed in accordance with the Workshop Manual.

**ATTENTION:**

**Avoid cleaning with liquid media, as the insulation resistance can be reduced below the permitted limits by water that may ingress.**

## 15 Malfunctions

### 15.1. Diesel burner head

During all active operating phases of the heater, all electric components, the operating voltage and functional irregularities are monitored and recorded. The only exception is the condition component test, in which the components are not monitored for errors.

If there are any faults, proceed as follows:

Switch off the heater and then switch it on again. If the heater doesn't start, check the following:

- Is the fuel supply ok?
- Is a sufficient amount of fuel in the tank?
- Are the fuses ok?
- Are the electrical connections and cables in order?
- Are the combustion- and exhaust air ways free of obstructions?

A malfunction causes the heater to terminate its operation by a fault shut-off and to go into the fault lock-out mode to prevent the heater from an automatic combustion restart. At the same time the operation indicator begins to flash with a specific code (see 13.1).

The fault lock-out occurs:

- low voltage during a defined period
- if combustion was not established during start-up
- if the flame extinguishes during operation
- extrinsic light
- if the control device itself has failed or peripheral components are defective

Variants to reset the heater after a fault lock-out:

- Switch off the heater and then turn it on again

- Reset the control device, e.g. through disconnecting it from the power supply
- „Off“ and „On“ switching“ via the S-Bus diagnostic interface
- Erase the data in the fault memory by means of the diagnostic tool.

Additional to the fault lock-out a heater lock-out occurs if safety related components are affected. The fault code 12 will be displayed (see 15.2.).

If a heater lock-out has occurred, the heater must be maintained and released by Spheros-trained personnel.

### 15.2. Flash code

The kind of malfunction is indicated from the operating indication light through a flash code or if the timer is used in the display (operation display). The flash code is immediately generated after detection of the malfunction and will be kept until the heater is freed.

The flash code comprises of a burst (sequence) of 5 short flashes depicting the break and a defined number of long pulses corresponding to the malfunction number, which are to be counted. After that the cycle starts with 5 short flashes again and so on.

The meaning of the number of long pulses is shown in the table below.

| No. of long pulses | Description of malfunction                                |
|--------------------|---|
| 0                  | not used  |
| 1                  | No start within the safety time                           |
| 2                  | Flame interruption, restart failed                        |
| 3                  | Low voltage / overvoltage                                 |
| 4                  | Extrinsic light before starting or within the purge cycle |
| 5                  | not used  |
| 6                  | Temperature sensor / overheat protection defective        |
| 7                  | Solenoid valve defective                                  |
| 8                  | Combustion air fan motor / control device defective       |
| 9                  | Circulating pump defective                                |
| 10                 | Overheat protection has been activated                    |
| 11                 | Electronic ignition unit defective                        |
| 12                 | Heater fault lock-out - deactivation necessary            |
| 13                 | not used  |
| 14                 | not used  |
| 15                 | Burner motor revolution signal faulty                     |

### 15.3. Control head AC/DC



**Warning!**

**High voltage! Danger to life!**

**Consider the safety regulations in 3.1.**

If there are any faults, proceed as follows:

Switch off the heater and then switch it on again. If the heater doesn't start, check the following:

- Are the fuses ok?
- Is the insulation monitor or the earth leakage circuit breaker in order and correct configured?
- Is the high-voltage mains connected?
- Are the electrical connections and cables in order?

## 16 Technical data

### 16.1. Diesel burner head

#### 16.1.1. Fuel

Suitable fuel is the diesel fuel specified by the vehicle manufacturer. Heating oils of class EL (not heating oils of class L) can also be used as long as they comply with the German standard market quality (acc. DIN EN 590). There are no negative influences due to additives known. If fuel is extracted from the vehicle's tank, follow the additive instructions issued by the vehicle manufacturer.

If fuel is extracted from a separate fuel tank, a winter diesel fuel must be used at temperatures below 0°C. The usage of flow improvers is permitted.

When changing to low-temperature fuel, the heater must be operated for approx. 15 minutes so that the fuel line, filter and fuel pump are filled with the new fuel.

#### 16.1.2. Permitted fuels (except heating oils of class EL)

The heater can be operated with bio diesel fuel.

#### ATTENTION:

**When using fuels whose respective application limits are to be observed. If necessary apply appropriate measures (nozzle block preheater, electrically heated filter).**

**See respective instructions in the workshop manual.**

### 16.2. Technical data

Except where limit values are specified, these technical data refer to the usual heater tolerances of  $\pm 10\%$  at an ambient temperature of +20°C and at the rated voltage.

| Heater (general)                       |     |   |
|--|-----|---|
| Kind of design                         |     | Hybrid heater                           |
| Ambient temperature during operation   | °C  | -40 up to +85                           |
| Storage temperature                    | °C  | -40 up to +85                           |
| Operating overpressure max.            | bar | 2.0                                     |
| Dimensions (tolerance +/- 3 mm)        | mm  | Lenth: 710<br>Width: 300<br>Height: 350 |
| Weight                                 | kg  | 32                                      |
| Capacity of the heat exchanger         | l   | 7                                       |
| Minimum water flow                     | l/h | >1500 *                                 |
| Minimum capacity of the water system   | l   | 35                                      |
| Antifreeze ratio in the cooling system | %   | 30 up to 60                             |
| Max. operating altitude                | m   | 2000                                    |

\* Depending on the heat flow taken by the vehicle, a minimum burner operation of 120 seconds should be achieved.



| Electrical part (high voltage)                    |    |       |       |       |       |       |         |
|---|----|-------|-------|-------|-------|-------|---------|
| Device version                                    |    | AC070 | AC140 | AC200 | DC070 | DC200 | DC 140  |
| Nominal heating flow max.                         | kW | 7     | 14    | 20    | 7     | 20    | 2x 7    |
| Rated voltage                                     | V  | 400   |       |       | 690   | 690   | 600     |
| Rated control voltage                             | V  | 24    |       |       |       |       |         |
| Control voltage min.                              | V  | 20.4  |       |       |       |       | 16      |
| Control voltage max.                              | V  | 26.4  |       |       |       |       | 32      |
| Power consumption                                 | kW | 7     | 14    | 20    | 7     | 20    | 2x 7    |
| Frequency   | Hz | 50-60 |       |       | --    |       |         |
| Rated current                                     | A  | 9.9   | 19.75 | 29.6  | 9.9   | 29.6  | 2x 11,8 |
| Electrical protection                             | A  | 16    | 25    | 32    | 16    | 35    | 2x 16   |
| Insulation resistance new device at 1000V         | MΩ | > 100 |       |       |       |       |         |
| Insulation resistance at the end of life at 1000V | MΩ | > 50  |       |       |       |       |         |

**Note:** The circuit breaker rating is based on the maximum operating voltage. The rating must be adapted to the highest operating current and the temperature derating of the circuit breaker.

| Diesel part   |              |             |             |             |             |
|---|--------------|-------------|-------------|-------------|-------------|
| Thermo H plus   |              | <b>160</b>  | <b>230</b>  | <b>300</b>  | <b>350</b>  |
| Heating flow (at ambient temperature of 20°C )  | kW<br>kcal/h | 16<br>13800 | 23<br>20000 | 30<br>26000 | 35<br>30000 |
| Fuel  |              | Diesel      |             |             |             |
| Fuel consumption  | kg/h         | 1.6         | 2.5         | 3.0         | 3.6         |
| Rated voltage   | V            | 24          |             |             |             |
| Operation voltage range   | V            | 20.5 - 30   |             |             |             |
| Electrical power consumption at 24V   | W            | 65          | 60          | 90          | 120         |
| Max. permitted temperature of sucked combustion air at ambient temperature below 85°C | °C           | +85         |             |             |             |
| CO <sub>2</sub> in exhaust gas at rated voltage                                       | Vol %        | 9.5 + 1.5   | 9.0 + 1.5   | 9.5 + 1.5   |             |

Optional Fuel Filter Heater

| Filter heater           |    |           |
|-------------------------|----|-----------|
| Rated power consumption | W  | 240       |
| Rated voltage           | V  | 24        |
| Switch-on point         | C° | 0.5 ± 2.5 |
| Switch-off point        | C° | 5.5 ± 2.5 |

17 Tightening torques

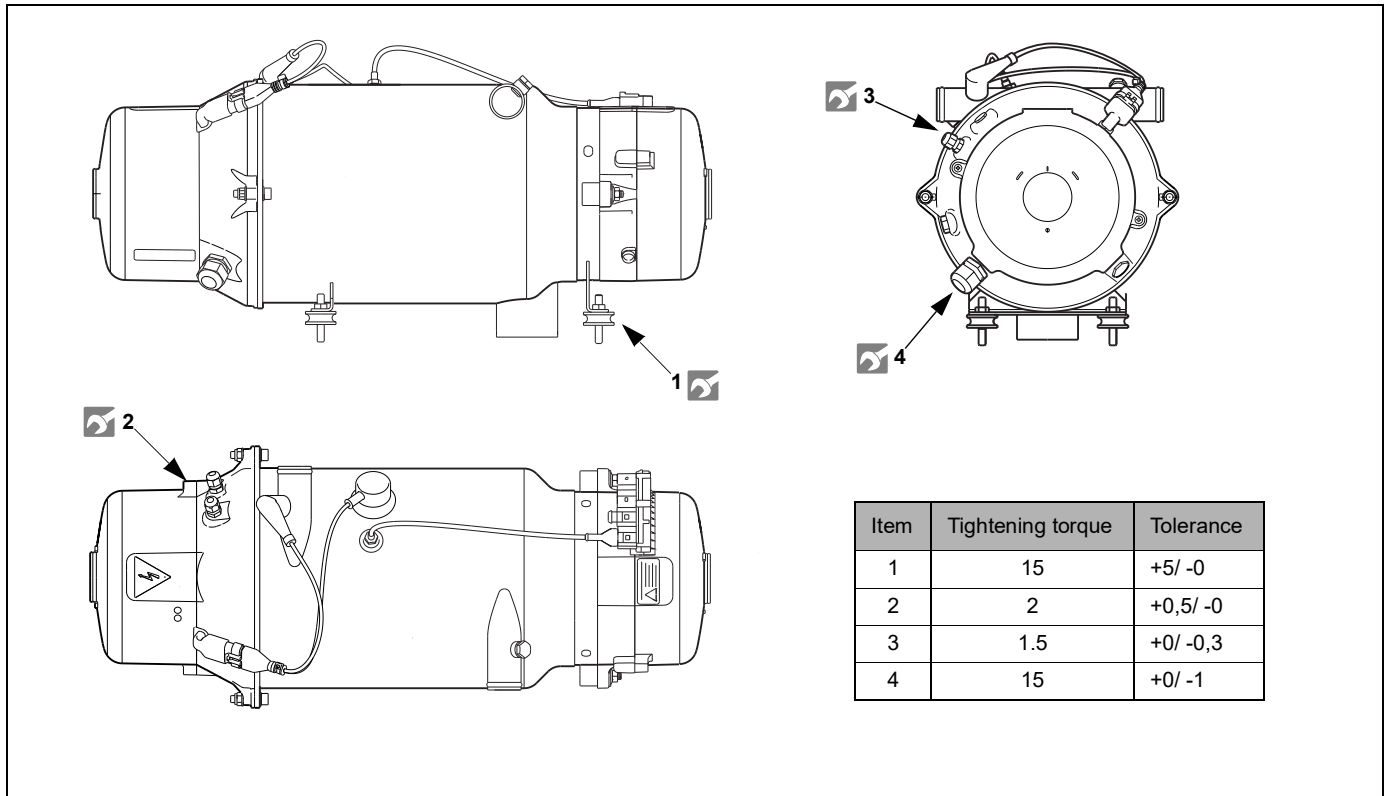


Fig. 17: Tightening torques

## 18 Environment

### Recycling of heater parts

The correct disposal of the heater components determined by material groups for old appliances, damaged or defective parts and packaging material can be realized without problems. In the process the materials as steel, non-ferrous metals, plastics and electrical scrap (as motors, control devices, harnesses and sensors) are to be professionally and environmentally friendly disposed by the recycling plant.

The heater disassembly is precisely described in the workshop manual. For the package the same recycling conditions applies as for paper and paperboard. Keep the package a defined period for a possible return shipment.





Spheros Germany GmbH  
Friedrichshafener Str. 7 | 82205 Gilching | Germany | [www.spheros.com](http://www.spheros.com)