



HEIZSYSTEME

THERMO DC 200 THERMO DC 070-140-200

Bus

Einbau- und Betriebsanweisung

Rev. 12/2024
Id.No. 11118909G

SPHEROS

In dieser Einbau- und Betriebsanweisung haben die Hervorhebungen **Warnung!**, **Vorsicht!**, **ACHTUNG:** und **HINWEIS:** folgende Bedeutungen:



Warnung!

Diese Überschrift wird benutzt, wenn ungenaues Befolgen oder das Nichtbefolgen von Anweisungen oder Verfahren zu schweren Verletzungen oder tödlichen Unfällen führen kann.



Vorsicht!

Diese Überschrift wird benutzt, wenn ungenaues Befolgen oder das Nichtbefolgen von Anweisungen oder Verfahren zu leichten Verletzungen führen kann.

ACHTUNG: Weist auf Handlungen hin, die zu Sachbeschädigungen führen können.

HINWEIS: Wird benutzt, wenn auf eine Besonderheit aufmerksam gemacht werden soll.

Weitere Symbole, die in der Einbau- und Betriebsanweisung genutzt werden:



Symbol Anziehmoment

Kennzeichnet in Grafiken Teile (z.B. Muttern, Schrauben) die mit einem bestimmten Anziehmoment zu montieren sind. Die Werte zum Anziehmoment befinden sich am Symbol und sind bindend.

HINWEIS: Änderungen vorbehalten. Im Fall einer mehrsprachigen Version ist Deutsch verbindlich. Die aktuelle Fassung dieses Dokuments steht unter www.spheros.com zum Download bereit.



Inhaltsverzeichnis

1	Gesetzliche Bestimmungen für den Einbau	1	11	Technische Daten	24
1.1	Gesetzliche Bestimmungen für den Einbau	1	12	Anhang	27
1.2	Typschild	2	12.1	Abweichende Installationsvorschriften für Thermo DC 200 11126153_	27
2	Sicherheitsbestimmungen	3	12.2	Abweichende Installationsvorschriften für Thermo DC 200 11139411_	30
3	Verwendung/ Ausführung	4	12.3	Abweichende Installationsvorschriften für Thermo DC 070-140-200 11141607_	32
3.1	Einbaubeispiel	5	12.4	Abweichende Installationsvorschriften für Thermo DC 200 11125620_	34
4	Betriebs- und Wartungsanweisung	6			
5	Installation	7			
5.1	Zusätzlicher Potentialausgleich (PE)	7			
5.2	Zuleitung 690V DC	7			
5.3	Überstromschutz / Isolationswächter	10			
5.4	Anschluss an externe Stromversorgung	11			
5.5	Prüfung der Installation	11			
6	Wartung	12			
7	Störung, Fehlersuche, Reparatur	13			
8	Bedienelemente	14			
8.1	Schalter oder Relais	14			
8.2	Vorwahluhr	15			
8.3	Betriebsanzeige	16			
9	Umwälzpumpe	17			
10	Einbau des Heizgerätes - Montage wichtiger Baugruppen	18			
10.1	Einbau	18			
10.2	Anschluss an das Kühlsystem des Fahrzeuges	21			
10.3	Einbau der Umwälzpumpe	22			
10.4	Anzugdrehmomente	23			

1 Gesetzliche Bestimmungen für den Einbau

1.1. Gesetzliche Bestimmungen für den Einbau

Für das Heizgerät besteht eine Typgenehmigung nach den ECE-Regelungen R10 (EMV) Nr. 06 6641 und R122 (Heizung) Nr. 00 0377.

Für den Einbau sind in erster Linie die Bestimmungen des Anhang 7 der ECE-Regelung R122 zu beachten. Darüber hinaus sind auch die elektrischen Sicherheitsanforderungen der ECE-Regelung R100 zu beachten.

HINWEIS: Die Bestimmungen dieser Regelungen sind im Geltungsbereich der ECE-Regelungen bindend und sollten in Ländern in denen es keine speziellen Vorschriften gibt, ebenfalls beachtet werden!

Auszug aus der ECE-Regelung R122 - Anhang 7:

4 Das Heizgerät muss ein Herstellerschild mit dem Namen des Herstellers, der Modellnummer und der Typbezeichnung sowie der Nennheizleistung in Kilowatt tragen. Außerdem müssen die Betriebsspannung und die elektrische Leistung angegeben sein.

7.1 Eine deutlich sichtbare Kontrollleuchte im Sichtfeld des Bedieners muss anzeigen, ob das Heizgerät ein- oder ausgeschaltet ist.

Auszug aus der ECE-Regelung R122 - Teil I:

5.3 Vorschriften für den Einbau von Verbrennungsheizgeräten und elektrischen Heizgeräten in Fahrzeuge

5.3.1 Anwendungsbereich

5.3.1.1 Gemäß Absatz 5.3.1.2 sind Heizgeräte nach den Vorschriften des Absatzes 5.3 einzubauen.

5.3.2 Anordnung des Heizgeräts

5.3.2.1 Teile des Aufbaus und andere Bauteile in der Nähe des Heizgeräts müssen vor übermäßiger Erwärmung und einer möglichen Verschmutzung durch Brennstoff oder Öl geschützt sein.

5.3.2.2 Vom Heizgerät darf auch bei Überhitzung keine Brandgefahr ausgehen. Diese Vorschrift gilt als eingehalten, wenn beim Einbau ein entsprechender Abstand zu allen Teilen eingehalten und für ausreichende Belüftung gesorgt wurde oder feuerbeständige Werkstoffe oder Hitzeschilder verwendet wurden.

5.3.2.3 Bei Fahrzeugen der Klassen M2 und M3 darf sich das Heizgerät nicht im Fahrgastraum befinden. Seine Anbringung im Fahrgastraum ist jedoch zulässig, wenn es sich in einem wirksam abgedichteten Gehäuse befindet, das ebenfalls den Vorschriften des Absatzes 5.3.2.2 entspricht.

5.3.2.4 Das in Anhang 7 Absatz 4 genannte Schild oder eine Zweitausfertigung muss so angebracht sein, dass es/sie noch leicht lesbar ist, wenn das Heizgerät in das Fahrzeug eingebaut ist.

5.3.2.5 Der Einbauort des Heizgeräts ist so zu wählen, dass die Gefahr der Verletzung von Personen und der Beschädigung von mitgeführten Gegenständen so gering wie möglich ist.

5.3.6 Heizlufteinlass

nicht zutreffend

5.3.7 Heizluftauslass

nicht zutreffend

 Warnung!	Gefahr für Leben und Gesundheit!
---	---

Geltende regionale Vorschriften, Gesetze und Normen für die Elektroinstallation, insbesondere die Bestimmungen der ECE-Regelung R100, sind vom Fahrzeughersteller zu beachten und entsprechend umzusetzen.

ACHTUNG:

Die Nichtbeachtung der Einbauanweisung und der darin enthaltenen Hinweise führt zum Haftungsausschluss seitens Spheros. Gleiches gilt auch für nicht fachmännisch oder nicht unter Verwendung von Originalersatzteilen durchgeführte Reparaturen. Dies hat das Erlöschen der Typgenehmigung des Heizgerätes zur Folge.

1.2. Typschild

Das Typschild muss gegen Beschädigung geschützt und im eingebauten Zustand des Heizgerätes gut sichtbar sein (oder Typschild-Duplikat verwenden).

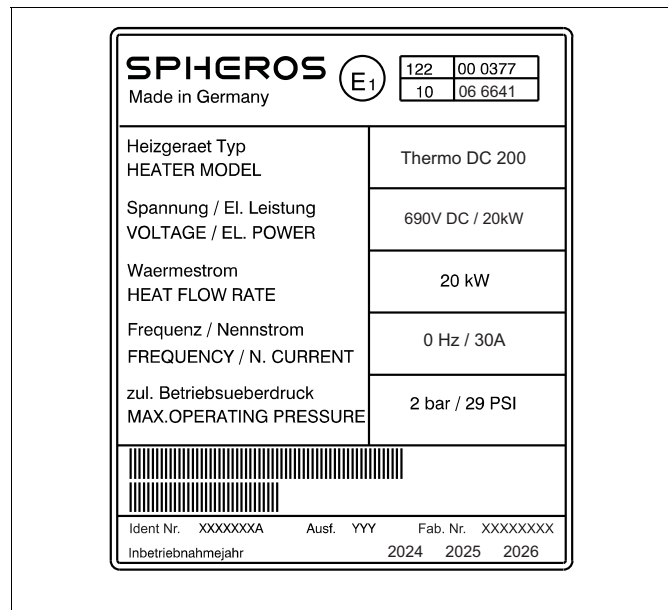


Bild 1: Typschild (Muster)

HINWEIS: Das Jahr der ersten Inbetriebnahme muss auf dem Typschild des Heizgerätes durch Entfernen der nicht zutreffenden Jahreszahlen dauerhaft gekennzeichnet werden.

2 Sicherheitsbestimmungen



Montage-, Wartungs- und Reparaturarbeiten dürfen nur bei stehendem Motor und ausgeschalteter Hochspannung vorgenommen werden.

Vor Beginn der Arbeiten am Heizgerät ist der spannungsfreie Zustand gemäß DIN VDE 0105-100 herzustellen und für die Dauer der Arbeiten sicherzustellen.

Folgende Sicherheitsregeln sind zu beachten:

- Anlage Spannungsfrei schalten
- gegen Wiedereinschalten sichern
- Spannungsfreiheit allpolig feststellen
- Erden und Kurzschließen (den freigeschalteten Stromkreis)
- benachbarte, unter Spannung stehende Teile abdecken oder gegen unbefugtes Betreten sichern

Elektrische Leitungen und Bedienelemente der Heizung müssen im Fahrzeug so angeordnet sein, dass ihre einwandfreie Funktion unter normalen Betriebsbedingungen nicht beeinträchtigt werden kann.

Mit elektrotechnischen Arbeiten darf erst begonnen werden, wenn Schutzmaßnahmen gegen elektrischen Schlag, Kurzschlüsse und Störlichtbögen durchgeführt worden sind.

Elektrotechnische Arbeiten dürfen ausschließlich durch eine Elektrofachkraft für HV-Systeme in Kraftfahrzeugen Handwerklicher Beruf, Tätigkeit mit wiederholendem Charakter durchgeführt werden. Schulung nach DGUV 200-005 (alt BGI 8686), mindestens Stufe 2.

HINWEIS:

Die Bestimmungen dieser Regelungen sind im Geltungsbereich DGUV bindend und müssen in Ländern ohne spezielle Vorschriften ebenfalls beachtet werden.

Länderspezifische Regeln/Normen sind zusätzlich zu beachten.

3 Verwendung/ Ausführung

Das Elektroheizgerät kann als Depotheizung zum Vorwärmen eingesetzt werden. Dazu wird es an das Hochvolt- (nachstehend HV) DC-Gleichstromnetz des Depots fest angeschlossen.

Weiterhin kann das Heizgerät auch in Elektrobussen oder Hybridbussen mit entsprechend bereitgestelltem Gleichstrom-Netzanschluss HV DC in Verbindung mit der fahrzeugeigenen Heizanlage Verwendung finden für:

- das Beheizen des Fahrgastraumens und zum
- Vorwärmen.

Das Heizgerät darf ausschließlich in Fahrzeugen der Klasse **M2, M3**

verbaut und betrieben werden.

Jeglicher Gebrauch darüber hinaus ist nicht zulässig.

Die Heizgeräte arbeiten unabhängig vom Fahrzeugmotor und werden an das Kühlsystem und an die elektrische Anlage des Fahrzeuges angeschlossen.



Das Heizgerät ist nicht für den Betrieb in Fahrzeugen zur Beförderung gefährlicher Güter nach Anhang 9 der UN-ECE Regelung R122 zugelassen.

Allgemeine Hinweise / Sicherheit

Kontrollieren Sie die Angaben auf dem Leistungsschild / in den Technischen Daten Ihres Gerätes und vergleichen Sie diese mit ihrer Netzspannung!

Neben den gesetzlichen Vorschriften sind die Anschlussbedingungen der örtlichen Elektrizitätswerke einzuhalten.

An der Elektroinstallation dürfen keine Veränderungen vorgenommen werden.

Die Installation und Inbetriebnahme darf nur durch eine Elektrofachkraft erfolgen.

Lassen Sie Arbeiten an dem Gerät nur von einem Fachbetrieb bzw. Fachmann durchführen.

Die Installationshinweise müssen berücksichtigt werden.



Der Wärmeübertrager und die Wasserschläuche dürfen während des Betriebes und insbesondere bei Überhitzung durch Wassermangel keinesfalls berührt werden.

Beim Einbau ist ein entsprechender Abstand zu allen Teilen der direkten Umgebung einzuhalten und es muss für ausreichende Belüftung gesorgt werden.

Alternativ sind feuerbeständige Werkstoffe oder Hitzeschilde zu verwenden (siehe gesetzliche Bestimmungen für den Einbau, Punkt 5.3.2.2).

3.1. Einbaubeispiel

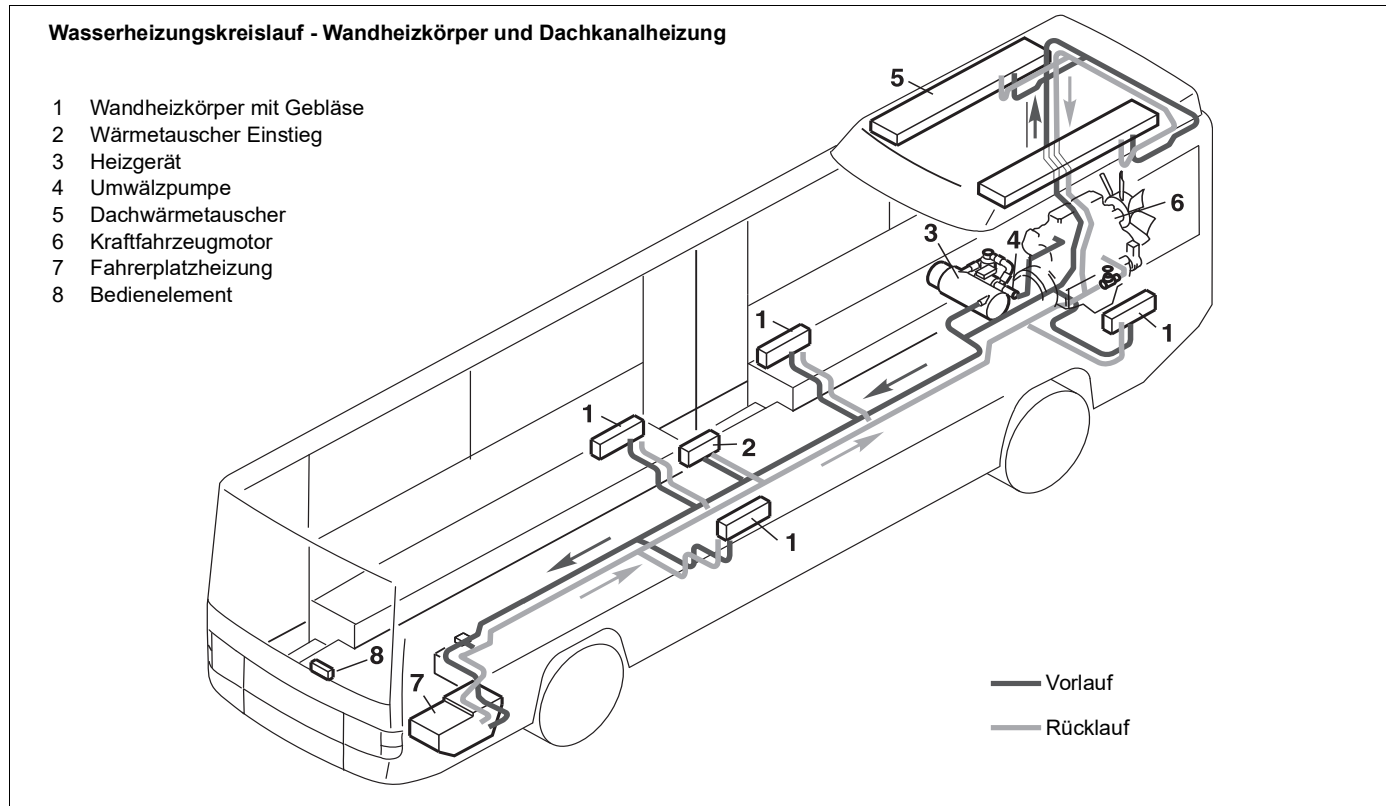


Bild 2: Einbaubeispiel für das Heizgerät

4 Betriebs- und Wartungsanweisung

Das Heizgerät Thermo DC darf nicht betrieben werden bei Umgebungstemperaturen von mehr als +85°C. Anteil Gefrierschutzmittel im Wasserkreislauf, siehe technische Daten.

ACHTUNG:

Die Heizgeräte dürfen nur in geschlossenen Fahrzeugsystemen zur Wassererwärmung eingesetzt werden.

Sie dürfen nicht längere Zeit unbeaufsichtigt im Depot in Betrieb genommen werden. Die Funktion der Pumpe, der Wasserkreislauf und die Wassertemperatur des Fahrzeuges sind zu beobachten.

Bei Funktionsstörungen ist das Heizgerät sofort spannungsfrei zu schalten.

Eine andere oder darüber hinausgehende Nutzung gilt als nicht bestimmungsgemäß. Für daraus resultierende Schäden haftet der Hersteller/Lieferant nicht. Das Risiko trägt allein der Anwender.

5 Installation

ACHTUNG!

Jegliche Änderungen an den Heizgeräten bzw. der im Folgendem beschriebenen Installation sind strengstens untersagt und lassen sowohl die Garantie und gegebenenfalls auch die E1 Zulassung erlöschen.

5.1. Zusätzlicher Potentialausgleich (PE)

Es ist ein PE-Kabel, mindestens $1 \times 6 \text{ mm}^2 \text{ Cu}$, an der dafür vorgesehenen und gekennzeichneten Stelle am Gehäuse dauerhaft fest anzubringen! Dies erfolgt über einen Ringkabelschuh, welcher mit der M10x1 Potentialausgleichsschraube inkl. Unterlegscheibe (Anzugdrehmoment siehe Bild 12) befestigt wird.

Die Verbindungselemente am Heizgerät dürfen nur durch Originalteile von Spheros ersetzt werden, da diese Teil der elektrischen Anlage sind und die Erdung sicherstellen.

5.2. Zuleitung 690V DC

Der Anschluss muss mindestens mit einer Leitung entsprechend des Heizgeräte-Anschlusskabels (HV) erfolgen. Der Leitungsquerschnitt muss entsprechend der Leistung und verbauten Kabellänge ausgelegt werden.

Nutzen Sie einen eigenen Stromkreis für die Heizung!

Das Gerät muss fest an das Gleichstromnetz des Fahrzeuges angeschlossen sein.

Das Heizgerät ist an den Potentialausgleich anzuschließen.

Der Anschluss muss gemäß Anschlussplan (siehe Bild 4) vorgenommen werden.

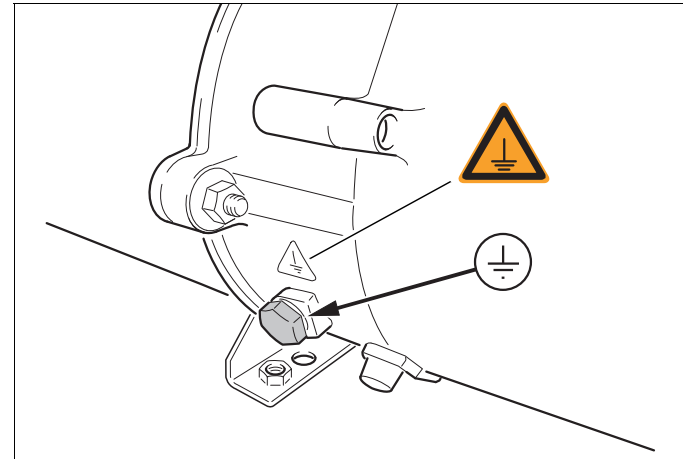


Bild 3: Potentialausgleichsschraube

ACHTUNG:

Es ist zwingend auf die korrekte Stromrichtung beim Anschluss der HV-Leitung zu achten. Ein verpolter Anschluss kann zur Zerstörung des Heizgerätes führen.

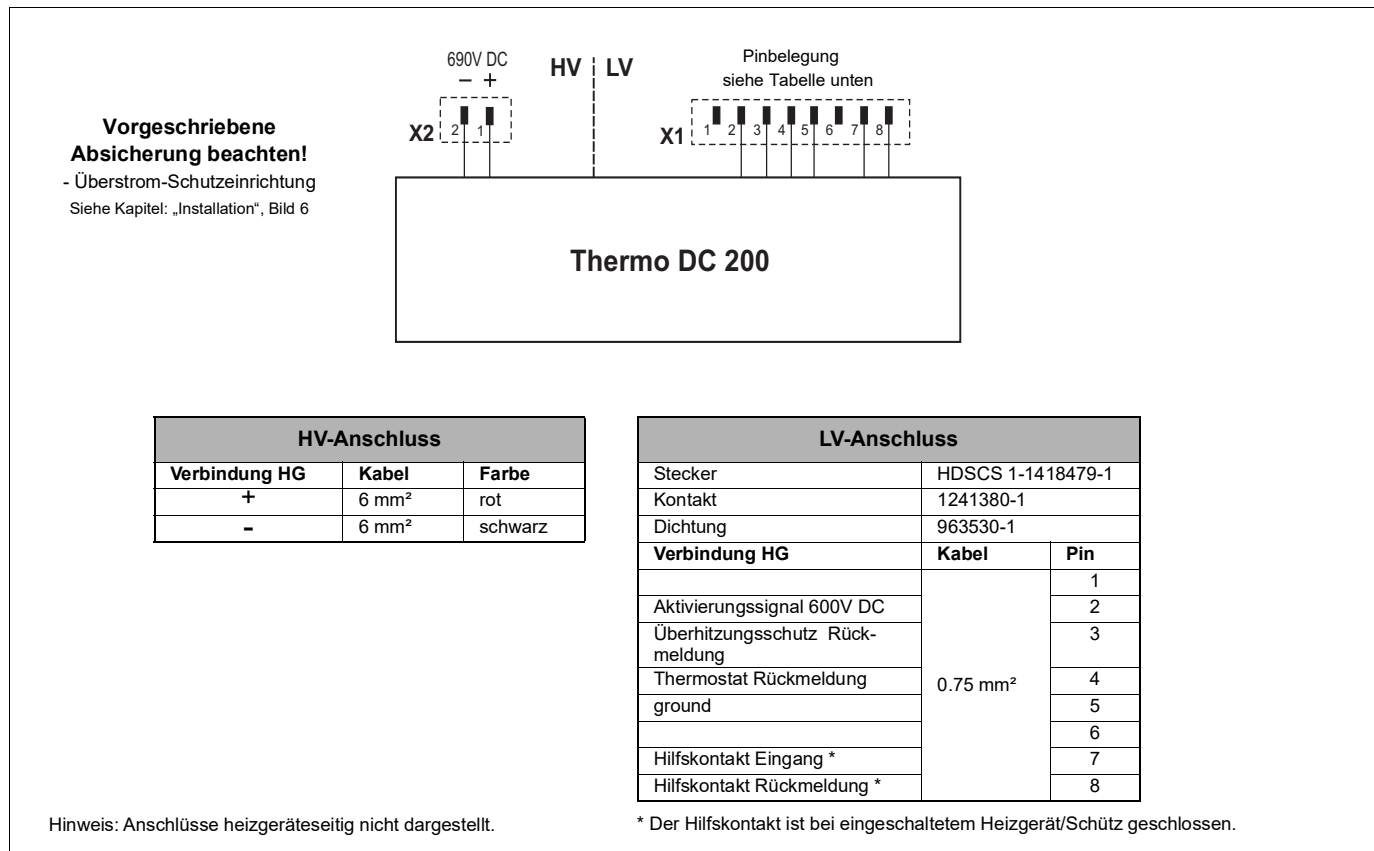


Bild 4: Anschlussplan

Anschlussdaten:

	Anschluss Schütz
Länge Abisolierung	11 - 13 mm
Leiterart	eindrähtig oder fein drähtig oder feindrähtig mit Aderendhülsen
Querschnitt	6 mm ²
Anzugdrehmoment	8 Nm +1

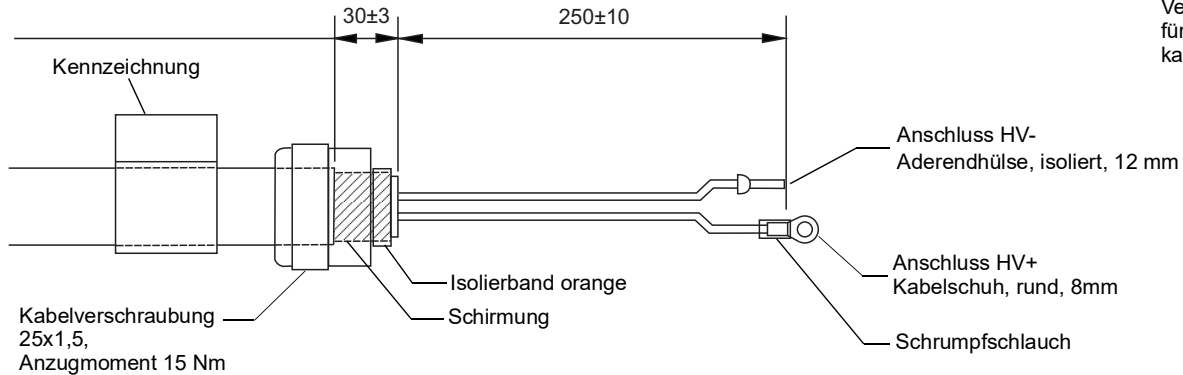
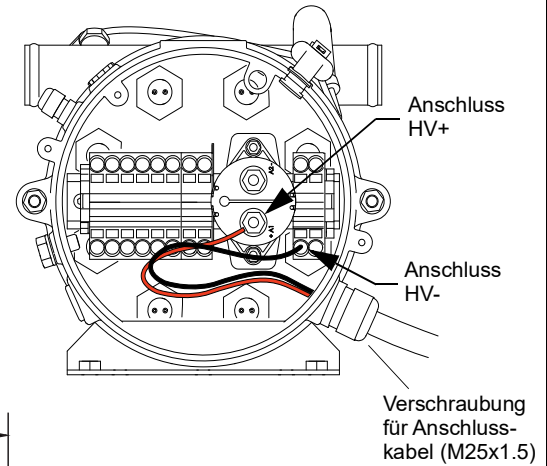


Bild 5: Vorbereitung des Kabels und Anschluss (für Varianten ohne HV-Kabel, Beispiel)

5.3. Überstromschutz / Isolationswächter

ACHTUNG:

Der versorgende Stromkreis ist mit einer Überstrom-Schutzeinrichtung gemäß Tabelle Technische Daten Seite 24 auszurüsten.

Bei Auslösen der vorgeschalteten Überstrom-Schutzeinrichtung ist das Heizgerät auszuschalten. Es ist unbedingt erforderlich, die Ursache in einer Fachwerkstatt von einer Elektrofachkraft ermitteln und den Fehler beheben zu lassen. Erst danach darf der Stromkreis wieder in Betrieb genommen werden.

Der Einsatz von Überstrom-Schutzeinrichtungen mit anderen als den vorgegebenen Stromtragwerten ist unzulässig und hat das Erlöschen der Betriebserlaubnis zur Folge!

 Warnung!	Hochspannung! Lebensgefahr!
---	--

Das Heizgerät muss fahrzeugeseitig allpolig mit einem Isolationswächter (0,5 M Ω Auslöse-Widerstand) gegen Fehlerströme abgesichert sein.

Wird das Thermo DC als Teilkomponente des BUS-Systems überwacht, kann der Wert entsprechend der geltenden Gesetzlichen Vorgaben angepasst werden.

Der Anschluss des Isolationswächters ist in Bild 6 dargestellt (exemplarische Darstellung zur Überwachung des Einzelgerätes).

Alle Schrauben müssen mit dem Nennmoment angezogen werden.

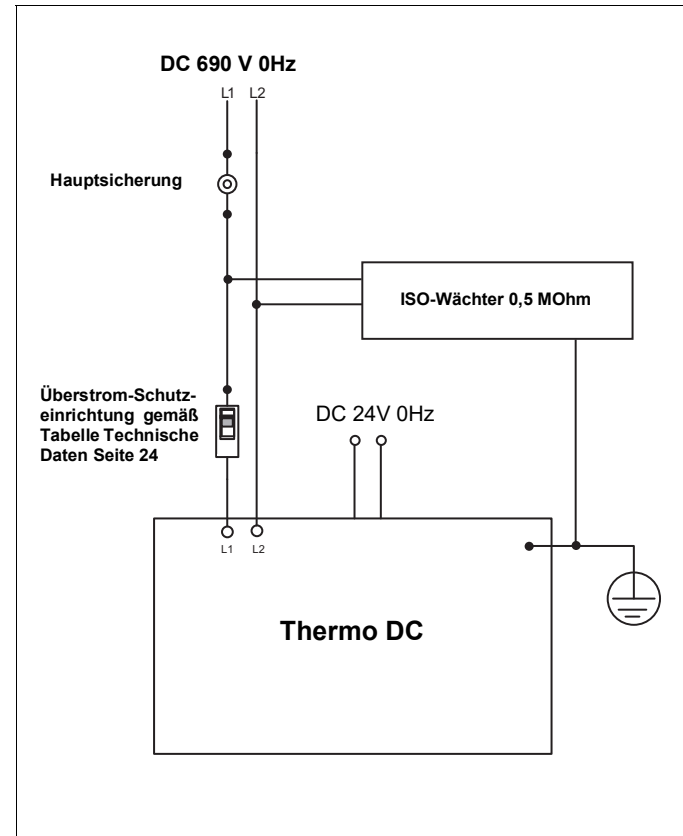


Bild 6: Anschlussschema

5.4. Anschluss an externe Stromversorgung

ACHTUNG:

Es ist darauf zu achten, dass bei Kraftfahrzeugen, die über die leitende Verbindung mit einer geerdeten externen Stromversorgung verbunden werden sollen, eine Einrichtung vorhanden sein muss, mit der die galvanische Verbindung der elektrischen Masse mit dem Erdboden hergestellt werden kann.

Mit dieser Einrichtung muss, bevor eine externe Spannung an das Fahrzeug angelegt wird, die Verbindung mit dem Erdboden hergestellt und so lange aufrecht erhalten werden können, bis die externe Spannung unterbrochen wird.

5.5. Prüfung der Installation

Nach Abschluss der Installation ist durch eine Elektrofachkraft die Betriebssicherheit und Funktion zu überprüfen!

Eine Strommessung stellt sicher, dass alle Heizelemente funktionieren. Zu überprüfende Grenzwerte siehe Tabelle Technische Daten Seite 24.

ACHTUNG:

Auf keinen Fall darf die Heizung oder einzelne Heizstäbe "trocken" (ohne Wasserfüllung) betrieben werden, da dies zu Beschädigungen führt!

6 Wartung

 Warnung!	Hochspannung! Lebensgefahr!
---	--

- **Wartungsarbeiten an der elektrischen Anlage dürfen nur von einer Elektrofachkraft ausgeführt werden.**
- **Bei allen Wartungsarbeiten am Gerät und insbesondere vor Reparaturen ist das Gerät stromlos zu machen (siehe 2 Sicherheitsbestimmungen).**
- **Das Heizgerät, insbesondere die elektrische Steuerung, ist mindestens einmal jährlich nach DIN VDE 0701/0702 (VDE 0701/0702) oder nach vergleichbaren Prüfvorgaben zu prüfen. Gegebenenfalls sind örtliche Vorgaben zu beachten.**
- **Reinigungen mit flüssigen Medien sind zu vermeiden, da sich der Isolationswiderstand durch gegebenenfalls eintretendes Wasser reduzieren kann. Weitere Angaben siehe Wartungshandbuch, verfügbar im Downloadcenter unter www.spheros.com.**
- **Wartungsarbeiten sind nach dem aktuellem Wartungsplan durchzuführen, verfügbar im Downloadcenter unter www.spheros.com.**

ACHTUNG:

- **Auf keinen Fall dürfen die Heizungen „trocken“ an der Luft betrieben werden, da der innere Aufbau beschädigt wird!**
- **Die Heizstäbe dürfen auch nicht zur Überprüfung kurzzeitig ohne Wasser betrieben werden, da sie dadurch nachhaltig beschädigt oder zerstört werden. Die Überprüfung nur wie angegeben durchführen.**

HINWEIS:

Die Verbindungsschrauben am Heizgerät dürfen nur durch Originalteile von Spheros ersetzt werden.

Eine Strommessung stellt sicher, dass alle Heizelemente funktionieren. Zu überprüfende Grenzwerte siehe Tabelle Technische Daten Seite 24.

7 Störung, Fehlersuche, Reparatur

ACHTUNG:

Hat ein Sicherheitsschalter ausgelöst, darf dieser erst erneut gespannt werden, nachdem eine Elektrofachkraft die Störungsursache ermittelt und den Fehler beseitigt hat.



Das Öffnen des Gerätes, die Fehlersuche und Instandsetzung muss von einer Elektrofachkraft erfolgen. In jedem Fall ist das Heizgerät vom Netz zu trennen.

Fehlersuche und Instandsetzung muss nach dem aktuellem Werkstatt-Handbuch durchgeführt werden, verfügbar im Downloadcenter unter www.spheros.com.

HINWEIS:

Beschädigte oder defekte Bauteile dürfen nur durch identische Bauteile ersetzt werden.

ACHTUNG:

Der Temperaturbegrenzer löst bei 125°C aus und unterbricht den Heizprozess. Für ein Zurücksetzen muss der Rückstellknopf betätigt werden. Vorher muss das Heizgerät auf eventuelle Beschädigungen, Fehler überprüft, die Störursache ermittelt und beseitigt werden.

8 Bedienelemente

Die Steuerleitung sollte möglichst kurz gehalten werden, damit der Spannungsabfall nicht zu groß wird. Es sind die in der Tabelle angegebenen Mindestleitungsquerschnitte einzuhalten.

Leitungslänge <7,5m	Leitungslänge 7,5 - 15m
0,75 mm ²	1,5 mm ² *
2,5 mm ²	4,0 mm ² *

* Kabelquerschnitt ist vor dem Heizgerät wieder auf 0,75 bzw. 2,5mm² zu reduzieren.

Müssen größere Längen überbrückt werden, ist ein Relais zu verwenden, um die Stromkreise zu trennen und die Länge zu begrenzen.

Die PN des am Heizgerät angebrachten Steckers und des benötigten Gegensteckers kann der Tabelle Technische Daten Seite 24 entnommen werden.

Ansteuerarten:

- Schalter - Pkt. 8.1
- Relais - Pkt. 8.1, oder durch
- Vorwahrer - Pkt. 8.2

8.1. Schalter oder Relais

Beim Schalten des Heizgerätes mit einem Schalter oder Relais, müssen diese für einen Spannungsbereich von 18-30V DC und einer Stromtragfähigkeit von mindesten 1,5A ausgelegt sein.

Verwenden Sie vorzugsweise den Spheros-Schalter: 2711011A, Schalter mit Lampe, komplett.

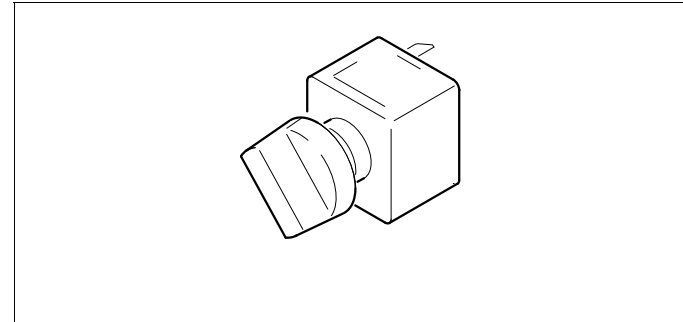


Bild 7: Spheros-Schalter

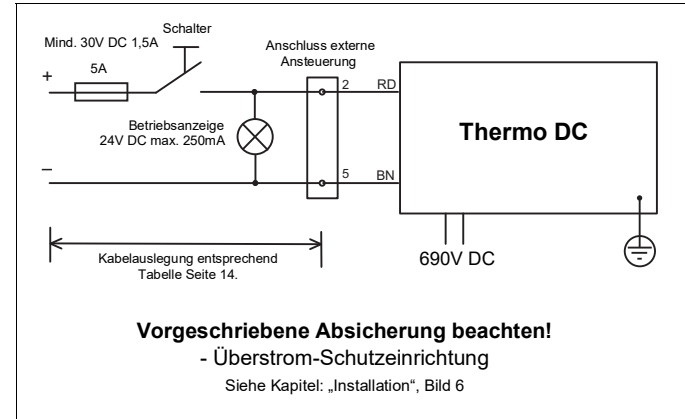


Bild 8: Schaltung mit Schalter, 2-polig, ohne DC/DC Wandler

8.2. Vorwähluhr

Bei Verwendung einer Spheros-Vorwähluhr als Bedienelement muss ein 24V KFZ-Relais (Schaltstrom >1,5A) mit einer Stromaufnahme kleiner 400mA gemäß des folgenden Schaltplanes eingesetzt werden.

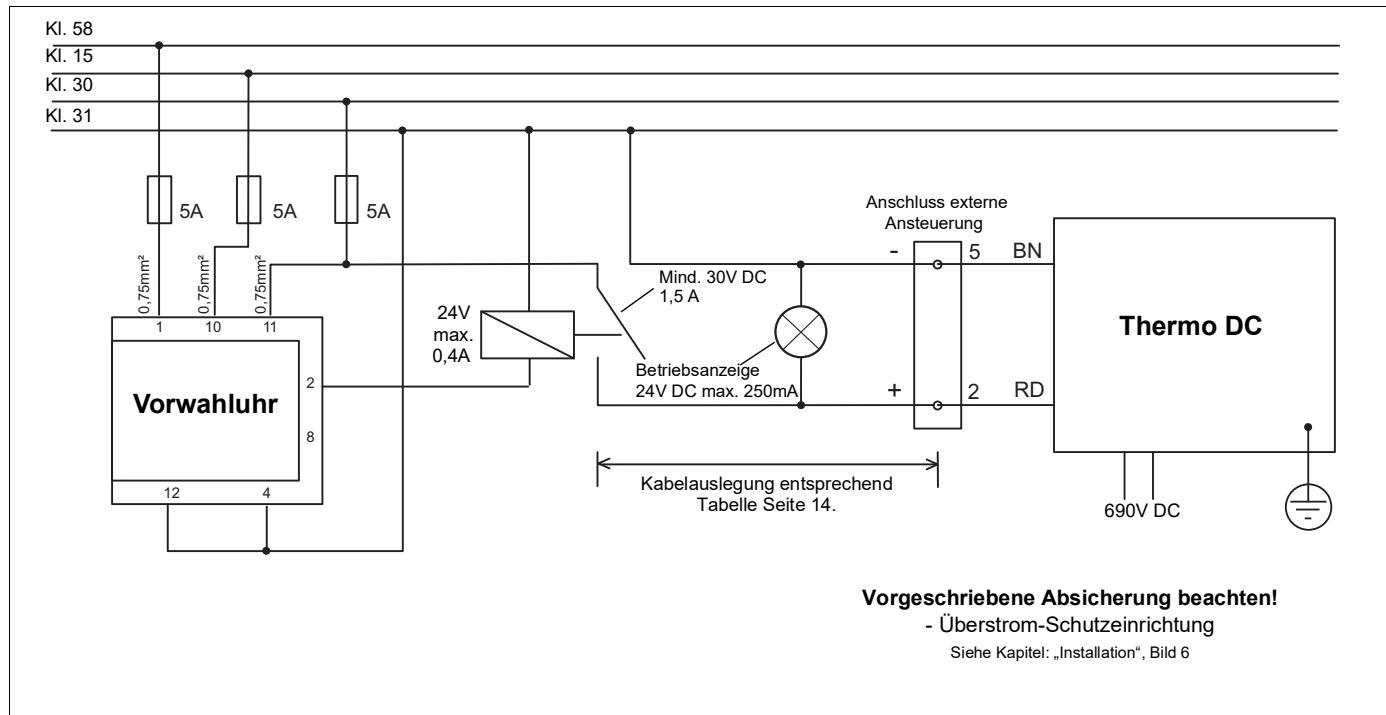


Bild 9: Schaltung mit Vorwähluhr, ohne DC/DC-Wandler

ACHTUNG:

Niemals die Uhr direkt an das Heizgerät anschließen. Diese wird dadurch beschädigt. Folgendes Relais können Sie einsetzen: ID: 98559A (Fa. Wehrle, 29 201 045).

HINWEIS:

Alle Informationen zur Spheros-Vorwahuhr VC Preheater finden Sie auf der Spheros-Webseite.

8.3. Betriebsanzeige

Zur Kontrolle ist fahrzeugseitig eine Betriebsanzeige vorzusehen, die den Zustand des Schaltsignals/der Heizung darstellt.

Hilfskontakt

Über Pin 7 und 8 (siehe Anschlussplan Bild 4) des Ansteuerkabelbaumes kann der Schaltzustand des Heizgerätes überwacht werden.

- geschlossener Kontakt: Heizgerät im Heizbetrieb
- geöffneter Kontakt: Heizgerät ausgeschaltet oder in Regelpause

Wird die Betriebsanzeige in den Stromkreis zur externen Steuerung eingebunden, darf diese max. einen Strom von 250mA benötigen. Es sind nur für den Spannungsbereich von 18 - 30V DC geeignete Leuchtmittel zu verwenden (siehe auch 8.1, Bild 8 und 9).

9 Umwälzpumpe

ACHTUNG:

Für ein korrektes Anlaufen des Heizgerätes ist für eine ausreichende Zirkulation des Kühlmediums vor dem Einschalten zu sorgen.

Das Heizgerät ist vorzugsweise mit Spheros-Umwälzpumpen auszurüsten.

HINWEIS:

Informationen zu diesen Umwälzpumpen und deren Einbau finden Sie im Downloadcenter unter www.spheros.com.



Der Wasserdurchsatz durch den Wärmeübertrager des Thermo DC muss mehr als 1500 l/h betragen. Das System muss vollständig entlüftet sein.

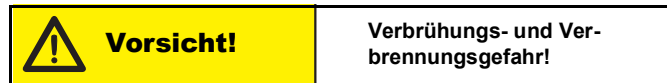
Die Ansteuerung/Aktivierung der Umwälzpumpe erfolgt nicht durch das Heizgerät. Somit muss die Kühlmittelförderung fahrzeugeseitig realisiert werden.

10 Einbau des Heizgerätes - Montage wichtiger Baugruppen

10.1. Einbau

ACHTUNG:

- Die gesetzlichen Bestimmungen für den Einbau sind zu beachten.
- Soll der Betrieb des Wasserheizgerätes in einem separat installierten Heizsystem erfolgen, ist zuvor in jedem Falle eine Einbauplanung bei Spheros zur Genehmigung vorzulegen. Liegt diese Genehmigung nicht vor, ist der Einbau nicht zulässig und es erlöschen jegliche Garantie- bzw. Haftungsansprüche.
- Die Kabel der Temperaturschalter dürfen nicht mechanisch belastet werden (z.B. zum Tragen des Heizgerätes).
- Heizgeräte und Umwälzpumpen sind grundsätzlich so zu verbauen, dass eine Beeinträchtigung durch Fahrbahnschmutz, Spritzwasser, Abgase und sonstige schädigende Einflüsse ausgeschlossen sind.
- Die Zerlegung der Einzelkomponenten (Schütz, Heizpatronen) ist unzulässig und führt zum Erlöschen jeglicher Gewährleistungsansprüche.



Das Kühlwasser und die Bauteile des Kühlwasserkreislaufes erreichen hohe Temperaturen.

- Wasserführende Teile so verlegen und befestigen, dass keine Temperaturgefährdung für Mensch, Tier oder temperaturempfindliches Material durch Abstrahlung / Berührung entsteht.
- Vor Arbeiten am Kühlwasserkreislauf das Heizgerät abschalten

und bis zur vollständigen Abkühlung aller Bauteile warten, gegebenenfalls Schutzhandschuhe tragen.

HINWEIS:

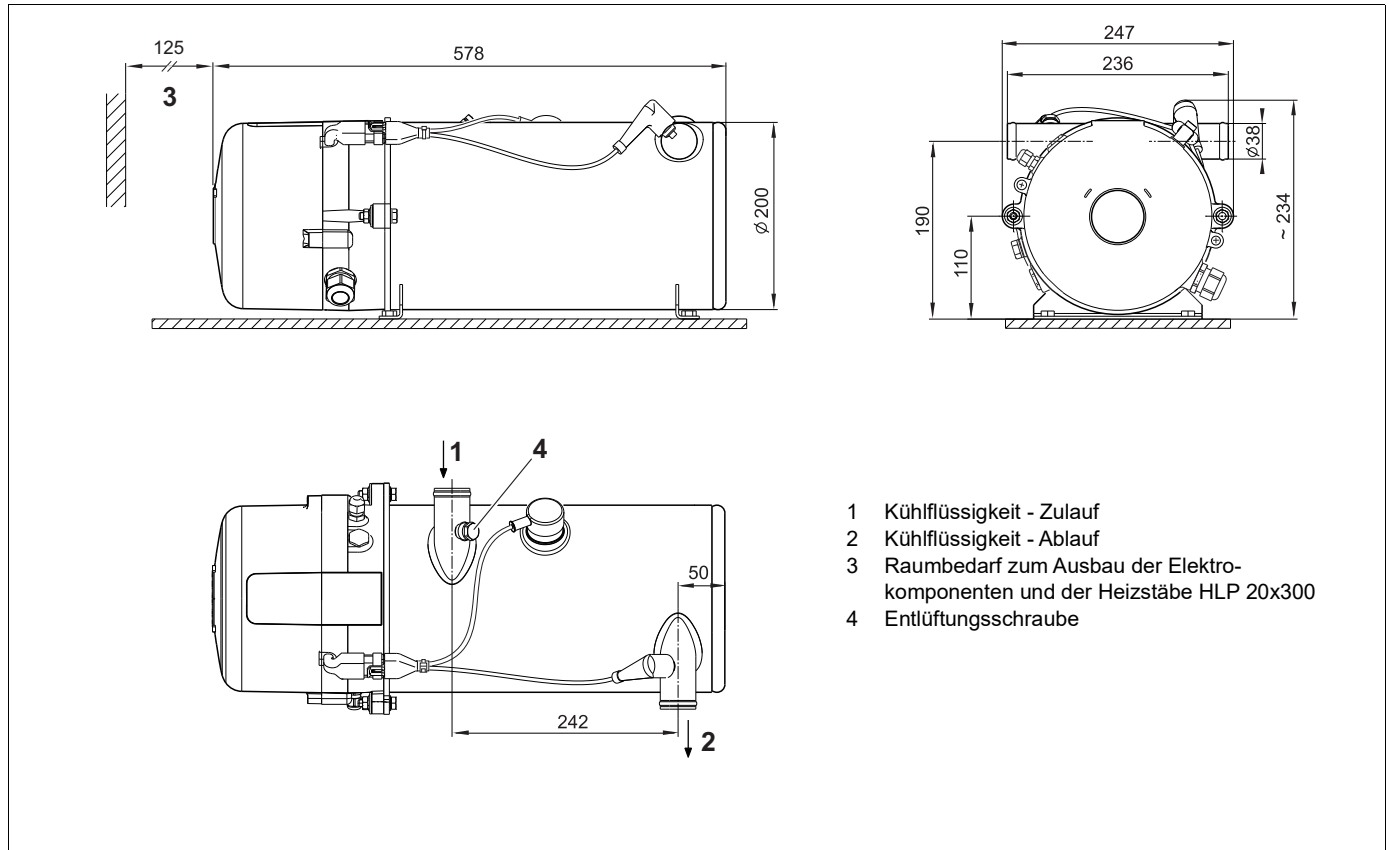
Die Heizgeräte sind nur für den waagerechten Einbau zugelassen (siehe Bild 11).

Die Abmessungen des Heizgerätes, die zulässigen Einbaulagen sowie das Lochbild zur Befestigung sind den Abbildungen 10 und 11 zu entnehmen.

Einbauort

Auf die Einbaugegebenheiten des jeweiligen Fahrzeugtyps ist zu achten.

Das Heizgerät sowie die Umwälzpumpe werden in das Kühlsystem (bzw. in einen separaten Heizkreislauf) eingebunden. Der Einbau des Heizgerätes erfolgt möglichst tief, damit eine selbsttätige Entlüftung von Heizgerät und Umwälzpumpe gewährleistet ist. Dies gilt besonders wegen der nicht selbst ansaugenden Umwälzpumpe. Ist eine Anordnung des Heizgerätes und der Umwälzpumpe im Motorraum des Fahrzeuges nicht möglich, kann der Einbau in ein abgedichtetes Gehäuse erfolgen. Von außen muss dieses Gehäuse ausreichend belüftet sein, damit darin eine maximale Temperatur von +85°C nicht überschritten wird.



- 1 Kühlflüssigkeit - Zulauf
- 2 Kühlflüssigkeit - Ablauf
- 3 Raumbedarf zum Ausbau der Elektrokomponenten und der Heizstäbe HLP 20x300
- 4 Entlüftungsschraube

Bild 10: Abmessungen des Heizgerätes Thermo DC

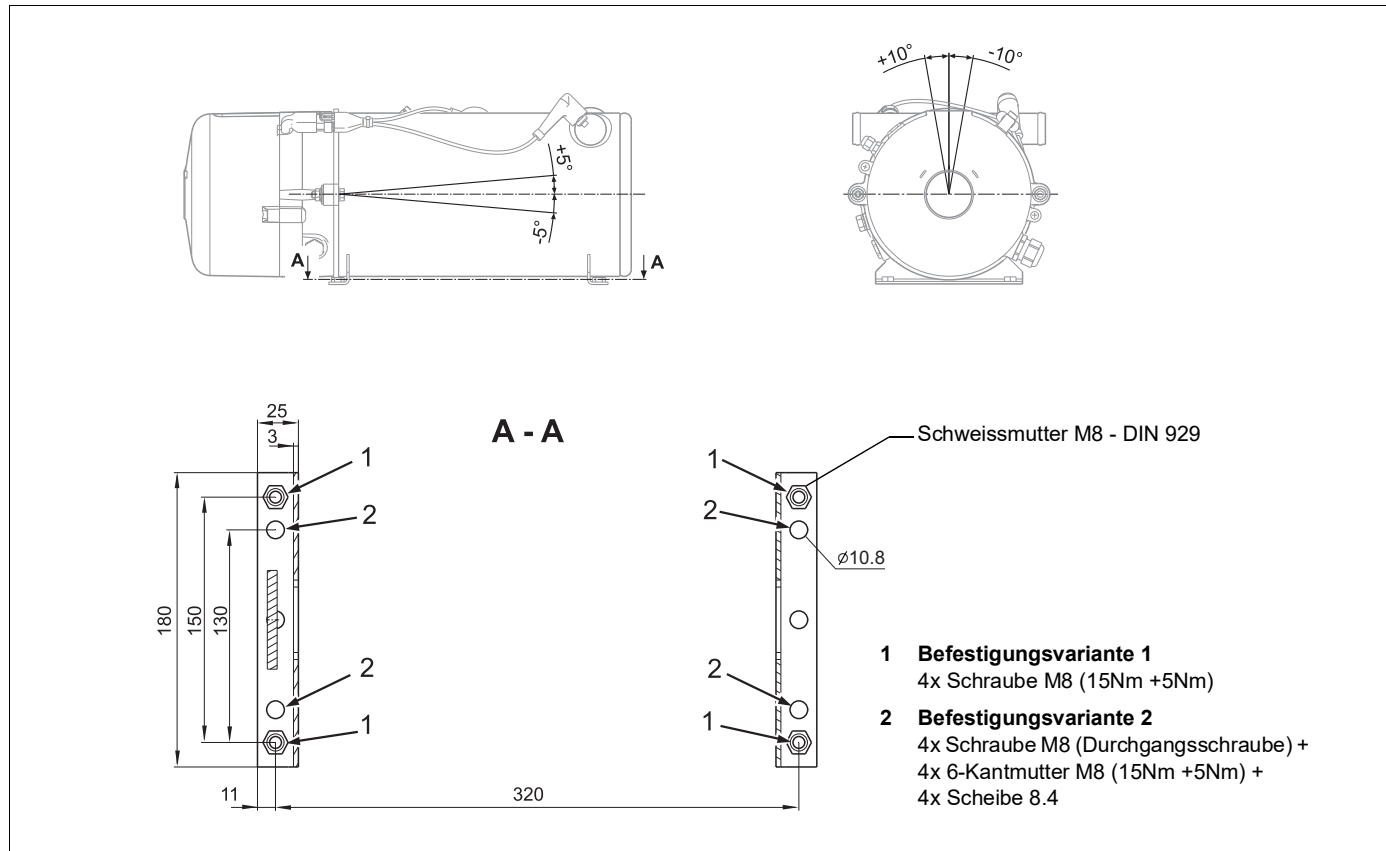


Bild 11: Einbaulage und Lochbild Thermo DC

10.2. Anschluss an das Kühlsystem des Fahrzeuges

Das Heizgerät wird an das Kühlsystem des Fahrzeuges entsprechend Bild 10 angeschlossen. Die im Kreislauf vorhandene Kühflüssigkeitsmenge muss mindestens 25 Liter betragen. Das Wasser im Heizkreislauf des Heizgerätes muss mindestens 30 bis 60% eines Marken-Gefrierschutzmittels enthalten.

Eine aktuelle Liste der von Spheros empfohlenen Gefrierschutzmittel finden Sie auf der Spheros-Website.

Grundsätzlich sind die von Spheros freigegebenen Wasserschläuche zu verwenden. Sofern dies nicht der Fall ist, müssen die Schläuche mindestens der DIN 73411 entsprechen. Die Schläuche sind knickfrei und - zur einwandfreien Entlüftung des Heizgerätes - möglichst steigend zu verlegen. Das Heizgerät muss unter dem minimalen Wasserspiegel des Kühlkreislaufes montiert werden. Schlauchverbindungen sind mit Schlauchschellen gegen Abrutschen zu sichern.

Beim Einbau des Elektroheizgerätes ist die Durchflussrichtung des Kühlwasserkreislaufes zu beachten (siehe Bild 10).

ACHTUNG:

Die Anzugsdrehmomente der verwendeten Schlauchschellen sind zu beachten.

Im Kühlsystem des Fahrzeuges bzw. bei einem separaten Heizkreislauf dürfen nur Überdruckventile mit einem Öffnungsdruck von maximal 2 bar verwendet werden.

Vor der ersten Inbetriebnahme des Heizgerätes oder nach Erneuerung der Kühflüssigkeit ist auf eine **sorgfältige Entlüftung des Kühlsystems** ohne Zuhilfenahme der Umwälzpumpe zu achten.

Dazu ist als zusätzliche Entlüftungsmöglichkeit die Entlüftungsschraube Pos. 4, Bild 10 nach dem Auffüllen des Systems und dem Einschalten der Pumpe zu nutzen. Der Wärmetauscher und die Wasserschläuche

des Thermo DC sind vollständig vorzubefüllen. Die Entlüftungsschraube ist leicht zu lösen, bis keine Luft mehr austritt, sondern nur noch Wasser. Dann die Schraube wieder festschrauben (Drehmoment siehe Abb. 12).

ACHTUNG:

Vorhandene Luftblasen könnten zur Zerstörung der Heizpatronen führen!

Heizgerät und Leitungen sollen so eingebaut sein, dass eine statische Entlüftung gewährleistet ist.

Die einwandfreie Entlüftung ist an einer nahezu geräuschfrei arbeitenden Umwälzpumpe erkennbar. Bei mangelnder Entlüftung kann es im Heizbetrieb zur Überhitzungsabschaltung des Heizgerätes kommen.

Bei Verwendung der Umwälzpumpe U 4855 / Aquavent 6000C wird bei fehlendem Kühlmittel oder Blockade des Pumpenlaufrades ca. 10 s nach dem Einschalten die Umwälzpumpe automatisch ausgeschaltet und kann nach ca. 2 min wieder in Betrieb genommen werden.

Bei Verwendung der Umwälzpumpe U 4856 / Aquavent 6000SC wird bei fehlendem Kühlmittel oder Blockade des Pumpenlaufrades ca. 45 s nach dem Einschalten die Umwälzpumpe automatisch ausgeschaltet und kann nach ca. 2 min wieder in Betrieb genommen werden.

ACHTUNG:

Vor Inbetriebnahme der Heizungsanlage sind Heizschläuche, Pumpe und Heizgerät vollständig zu befüllen.

Es dürfen nur von Spheros empfohlene Gefrierschutzmittel verwendet werden.

10.3. Einbau der Umwälzpumpe

Berücksichtigen Sie die Informationen zum Einbau aus der Dokumentation zu Ihrer Umwälzpumpe. Einbaulage beachten! Siehe Kapitel 9.

HINWEIS:

Die Pumpenstutzen und Anschlussleitungen von Wassereintritt und Wasseraustritt müssen fluchten (keine Verspannungen).

ACHTUNG:

Da die Pumpe nicht über das Heizgerät angesteuert wird, ist unbedingt deren Betrieb während der gesamten Laufzeit des Heizgerätes (Heizbetrieb und Nachlauf) sicherzustellen. Mindestens jedoch das Thermo DC und die Pumpe gleichzeitig einschalten, aber einen Nachlauf der Pumpe nach dem Ausschalten von mindestens 2 - 3 min. schaltungstechnisch ermöglichen.

10.4. Anzugdrehmomente

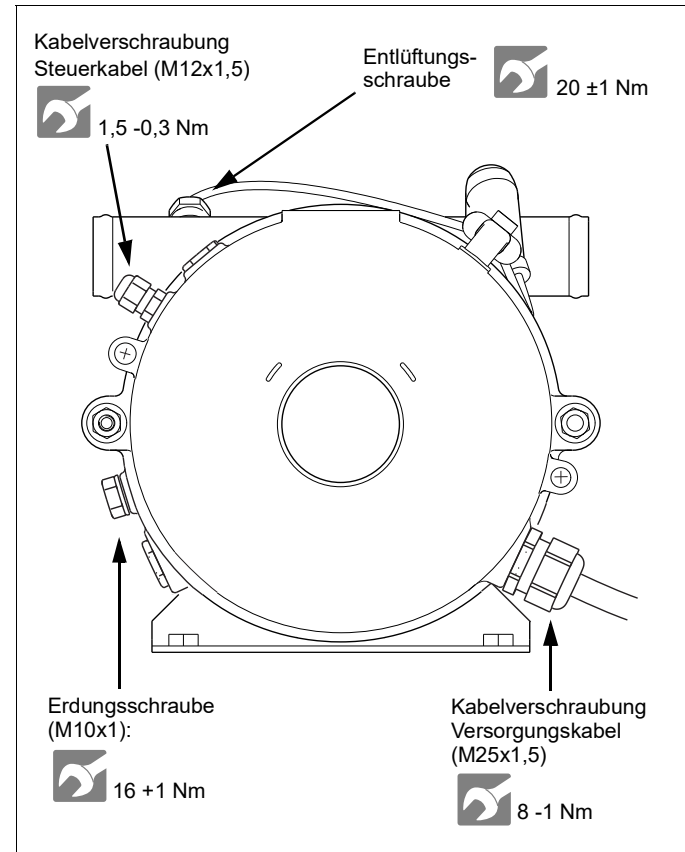


Bild 12: Anzugdrehmomente

11 Technische Daten

Die nachstehenden technischen Daten verstehen sich, soweit keine Grenzwerte angegeben sind, mit den bei Heizgeräten üblichen Toleranzen von +/-10% bei einer Umgebungstemperatur von +20°C und Nennspannung.

HINWEIS:

Die Zuordnung der Umwälzpumpen zu den Heizgeräten muss entsprechend den wasserseitigen Widerständen und dem Minstdurchsatz erfolgen.

Heizgerät Ident-Nr.	Thermo DC200		
	11117083_	↓	11147978_ 11148246_
Bauart	Vollelektrisches Heizgerät		
Umgebungstemperatur im Betrieb	°C	-40 ... +85	
Lagertemperatur	°C	-40 ... +90	
Betriebsüberdruck	bar	max. 2,0	
Füllmenge des Wärmeübertragers	l	9,4	
Mindestwasserumsatz	l/h	> 1500	
Mindestmenge des Kühlmittel-Kreislaufs	l	25	
Anteil Gefrierschutzmittel im Kühlsystem	%	30 bis 60	
Maximale Einsatzhöhe	m	2000	
Abmessungen Heizgerät (Toleranz +/-3 mm)	mm	Länge: 578 Breite: 247 Höhe: ca. 225	
Gewicht	kg	15	
Obere Schaltschwelle	°C	75°C +1K -5K	83°C ±3K
Untere Schaltschwelle	°C	68°C ±5K	76°C ±3K

Fortsetzung nächste Seite

Heizgerät (elektrisches System)		Thermo DC200	
Ident-Nr.		11117083_	←
Nennheizleistung (Wärmestrom)	kW	20	
Nennspannung	VDC	690	
Elektrische Nenn-Leistungsaufnahme	kW	20	
Nominalstrom	A	29,6	
Nennstrom bei 540V DC	A	23,2	
Nennstrom bei 690V DC	A	29,6	
Nennstrom bei 750V DC	A	32,3	
Nennstrom bei 900V DC	A	--	38,6
Sicherungstyp		1000V DC/xxA/10kA flink	1000V DC/xxA/10kA flink
Absicherung	A	35	50*
Betriebsspannungsbereich HV	VDC	450 - 750	0 - 900
Kabelquerschnitt HV Zuleitung	mm ²	4	6
HV Kabelbaum heizgeräteseitig		2x Aderendhülsen 4mm ²	
Minimaler Leitungsquerschnitt fahr- zeugseitig	mm ²	4	6
Isolationswiderstand Neugerät bei 1 kV	MΩ	>100	
Isolationswiderstand end of life bei 1 kV	MΩ	>50	
Nominalspannung Schaltsignal	VDC	--	24

11122596_	11122677_
11139411_	11144160_
11144705_	11146105_
11146242_	11148103_
11147978_	11148246_

Fortsetzung nächste Seite

Heizgerät (elektrisches System)		Thermo DC200	
Ident-Nr.		11117083_	←
Betriebsspannungsbereich LV	VDC	--	16 - 32
max. Schaltstrom LV	A	0,42	1,58
Absicherung LV	A	5	
Anschluss LV Zuleitung		FEP 42064500	AMP HDSC 8 pin 1-1418479-1
Gegenstecker		FEP 42121100	AMP HDSC 8 pin 1-1564416-1 o. 1-1564512-1

11122596_	11122677_
11139411_	11144160_
11144705_	11146105_
11146242_	11148103_
11147978_	11148246_

*** Hinweis:**

Die Sicherungsauslegung beruht auf der maximalen Betriebsspannung von 900V DC. Auslegung ist in Abhängigkeit vom höchsten Betriebsstrom und dem Temperatur-Derating der Sicherung anzupassen.

12 Anhang

Die Installation der Heizgeräte ist bis auf die auf den folgenden Seiten beschriebenen und dargestellten Abweichung nach den in der EBA (Kapitel 1-11) beschriebenen Vorgaben durchzuführen.

12.1. Abweichende Installationsvorschriften für Thermo DC 200 11126153_

Installation

Zusätzlicher Potentialausgleich (PE)

Es ist ein PE-Kabel, mindestens 1x10 mm² Cu, an der dafür vorgesehenen und gekennzeichneten Stelle am Gehäuse dauerhaft fest anzubringen! Dies erfolgt über einen Ringkabelschuh, welcher mit der M10x1 Potentialausgleichsschraube inkl. Unterlegscheibe (Bild 13, Anzugsdrehmoment siehe Bild 12) befestigt wird.

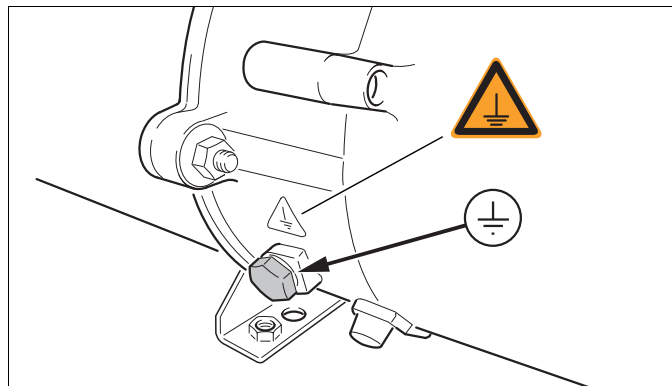


Bild 13: Potentialausgleichsschraube

Die Verbindungselemente am Heizgerät dürfen nur durch Originalteile von Spheros ersetzt werden, da diese Teil der elektrischen Anlage sind und die Erdung sicherstellen.

Zuleitung 486V DC

Der Anschluss muss mindestens mit einer Leitung von 10mm² entsprechend des Heizgeräte-Anschlusskabels (HV) erfolgen. Der Leitungsquerschnitt muss zusätzlich entsprechend der Leistung und verbauten Kabellänge ausgelegt werden.

Nutzen Sie einen eigenen Stromkreis für die Heizung!

Das Gerät muss fest an das Gleichstromnetz angeschlossen sein.

Das Heizgerät ist an den Potentialausgleich anzuschließen.

Der Anschluss muss gemäß Anschlussplan (siehe Bild 14) vorgenommen werden.

ACHTUNG:

Beim Anschluss der HV-Leitung ist zwingend auf die korrekte Stromrichtung zu achten. Ein verpoltter Anschluss kann zur Zerstörung des Heizgerätes führen.

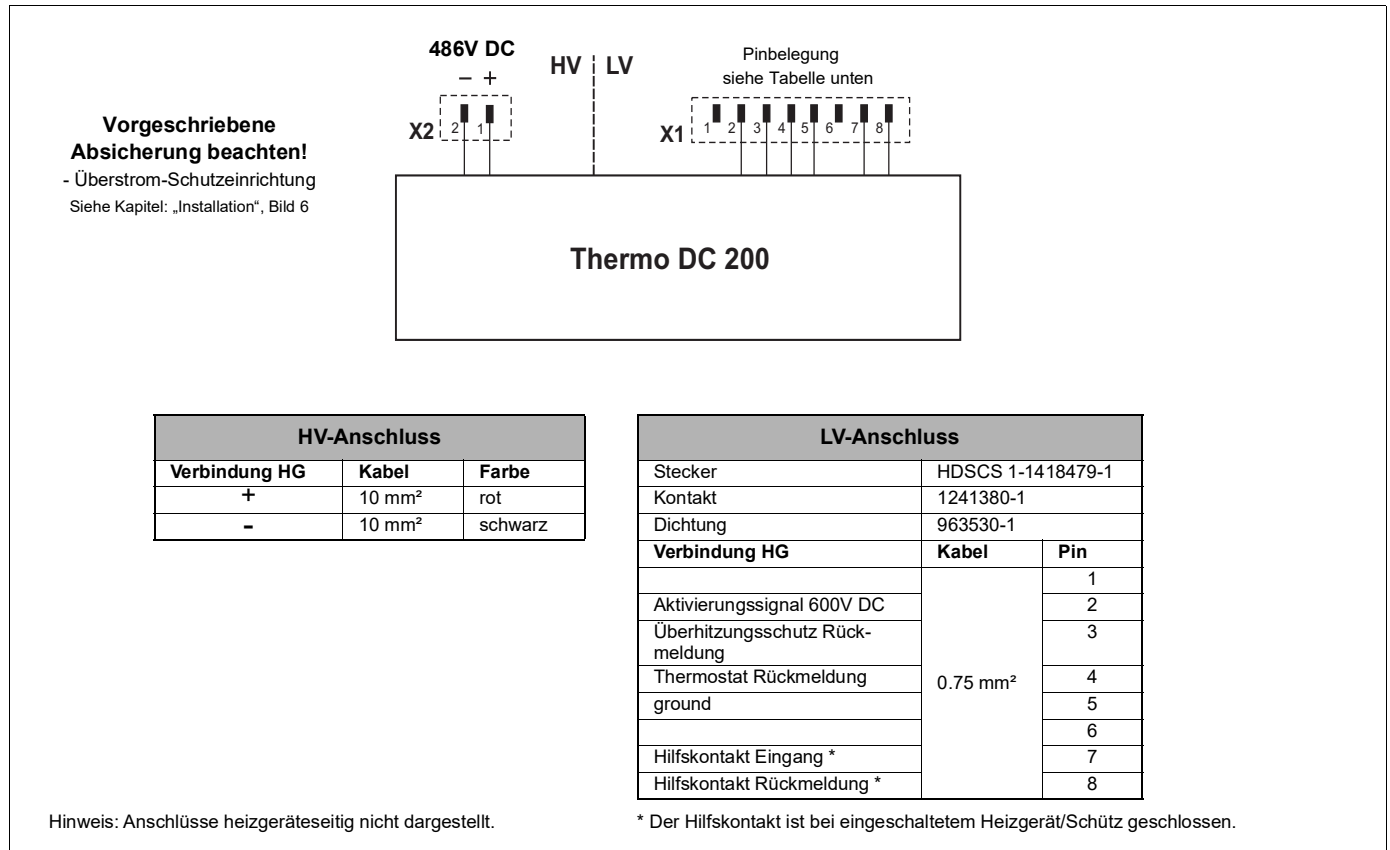


Bild 14: Anschlussplan Thermo DC 486V DC

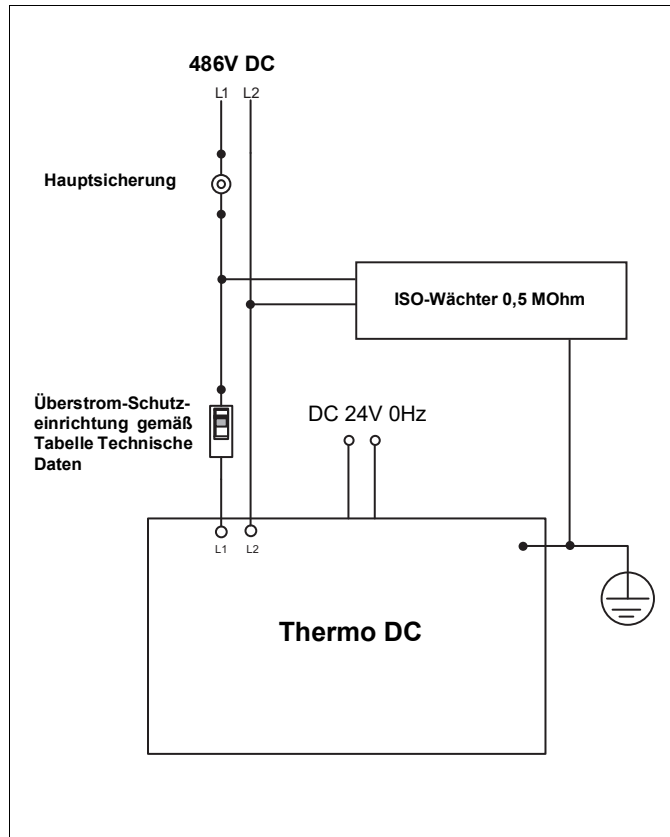


Bild 15: Anschlussschema

Technische Daten

Heizgerät (elektrisches System)	Thermo DC200 (486V)	
ID-Nr.	11126153_	
Nennheizleistung (Wärmestrom)	kW	20
Nennspannung	VDC	486
Frequenz	Hz	--
Nominalstrom	A	41,7
Nennstrom bei 400V DC	A	34,4
Nennstrom bei 486V DC	A	41,7
Nennstrom bei 540V DC	A	46,4
Nennstrom bei 600V DC	A	51,5
Sicherungstyp	1000V DC/xxA/10kA flink	
Absicherung	A	60*
Betriebsspannungsbereich HV	VDC	0 - 600
Kabelquerschnitt HV Zuleitung	mm ²	10
HV Kabelbaum heizgeräteseitig	2x Aderendhülsen 10mm ²	
Minimaler Leitungsquerschnitt fahrzeug-seitig	mm ²	10
Isolationswiderstand Neugerät bei 1000V	MΩ	>100
Isolationswiderstand end of life bei 1000V	MΩ	>50

Fortsetzung nächste Seite

Heizgerät (elektrisches System)		Thermo DC200 (486V)
ID-Nr.		11126153_
Nominalspannung Schaltsignal	VDC	24
Betriebsspannungsbereich LV	VDC	16 - 32
max. Schaltstrom LV	A	1,58
Absicherung LV	A	5
Anschluss LV Zuleitung		AMP HDSC 8 pin 1-1418479-1
Gegenstecker		AMP HDSC 8 pin 1-1564416-1 o. 1-1564512-1

* **Hinweis:**

Die Sicherungsauslegung beruht auf der maximalen Betriebsspannung von 600V DC. Auslegung ist in Abhängigkeit vom höchsten Betriebsstrom und dem Temperatur-Derating der Sicherung anzupassen.

12.2. Abweichende Installationsvorschriften für Thermo DC 200 11139411_

Der Anschluss muss gemäß Anschlussplan (siehe Bild 16) vorgenommen werden.

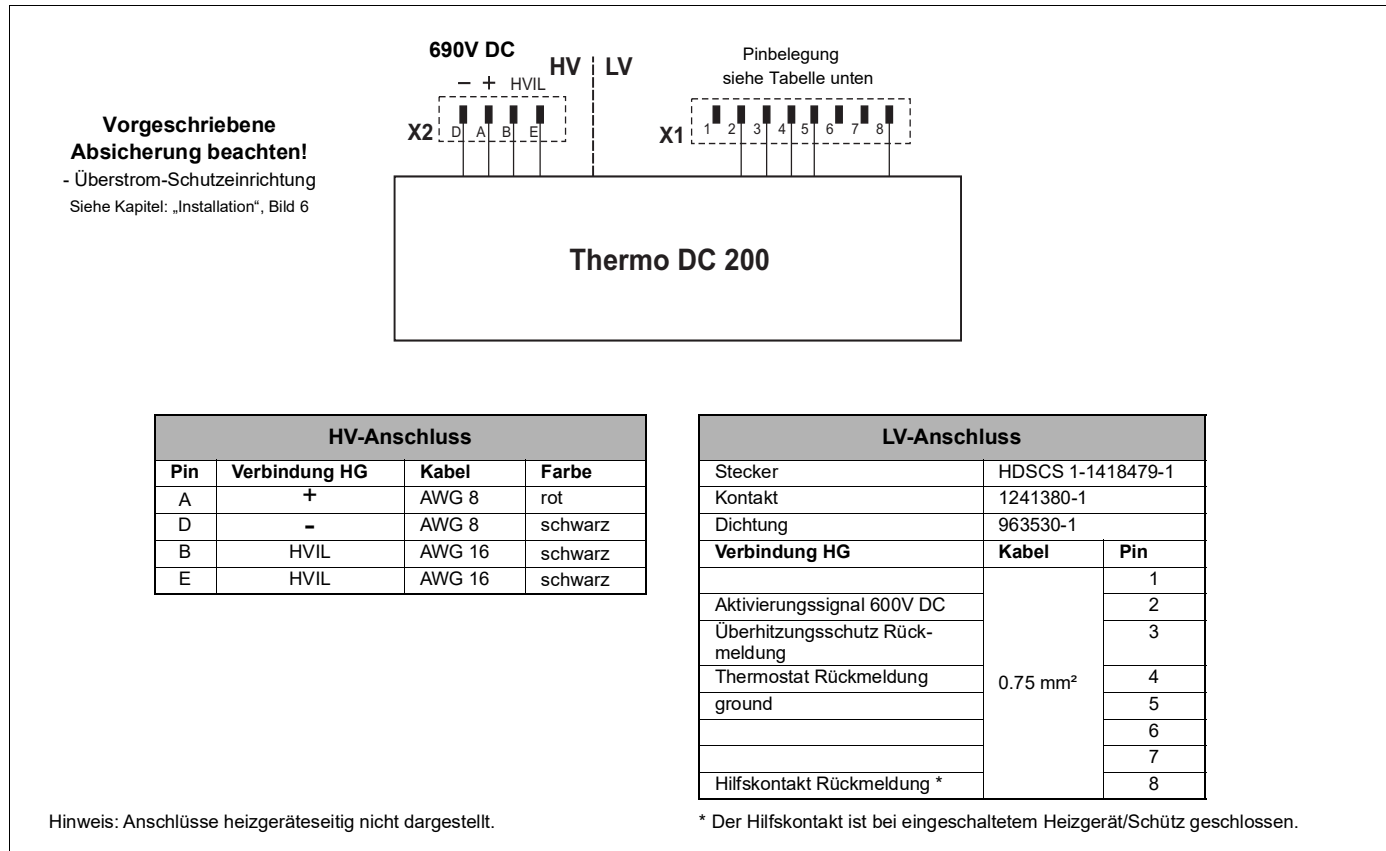


Bild 16: Anschlussplan Thermo DC 690V DC

12.3. Abweichende Installationsvorschriften für Thermo DC 070-140-200 11141607_

Zuleitung 690V DC

Der Anschluss muss mindestens mit einer Leitung entsprechend des Heizgeräte-Anschlusskabels (HV) erfolgen. Der Leitungsquerschnitt muss entsprechend der Leistung und verbauten Kabellänge ausgelegt werden.

Nutzen Sie einen eigenen Stromkreis für die Heizung!

Das Gerät muss fest an das Gleichstromnetz angeschlossen sein.

Das Heizgerät ist an den Potentialausgleich anzuschließen.

Der Anschluss muss gemäß Anschlussplan (siehe Bild 17) vorgenommen werden.

Technische Daten

Heizgerät (elektrisches System)		Thermo DC 070-140-200 (690V)
ID-Nr.		11141607_
Nennheizleistung (Wärmestrom)	kW	20
Nennspannung	VDC	690
Frequenz	Hz	--
Nominalstrom	A	9,8/19,5/29,6
Nennstrom bei 540V DC	A	7,8/15,6/23,3
Nennstrom bei 690V DC	A	9,8/19,5/29,6
Nennstrom bei 750V DC	A	10,7/21,5/32,2
Nennstrom bei 900V DC	A	12,9/25,7/38,6

Heizgerät (elektrisches System)		Thermo DC 070-140-200 (690V)
ID-Nr.		11141607_
Sicherungstyp		1000V DC/xxA/10kA flink
Absicherung	A	50*
Betriebsspannungsbereich HV	VDC	0 - 900
Kabelquerschnitt HV Zuleitung	mm ²	6
HV Kabelbaum heizgeräteseitig		2x Aderendhülsen 6 mm ²
Minimaler Leitungsquerschnitt fahrzeugseitig	mm ²	6
Isolationswiderstand Neugerät bei 1000V	MΩ	>100
Isolationswiderstand end of life bei 1000V	MΩ	>50
Nominalspannung Schaltsignal	VDC	24
Betriebsspannungsbereich LV	VDC	16 - 32
max. Schaltstrom LV	A	1,58
Absicherung LV	A	5
Anschluss LV Zuleitung		AMP HDSC 16 pin 1- 1564337-1
Gegenstecker		AMP HDSC 16 pin 1- 1564528-1 o. 1- 1564407-1

* **Hinweis:**

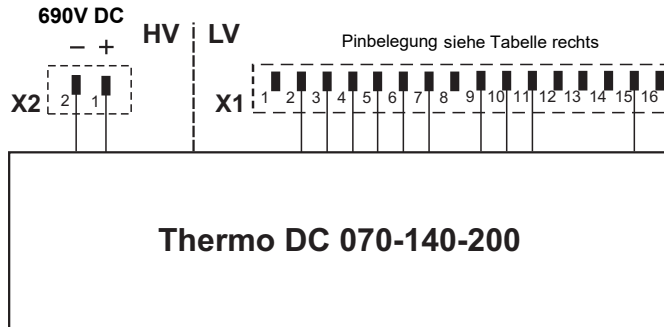
Die Sicherungsauslegung beruht auf der maximalen Betriebsspannung von 900V DC. Auslegung ist in Abhängigkeit vom höchsten Betriebsstrom und dem Temperatur-Derating der Sicherung anzupassen.

**Vorgeschriebene
Absicherung beachten!**

- Überstrom-Schutzeinrichtung
Siehe Kapitel: „Installation“, Bild 6

HV-Anschluss		
Verbindung HG	Kabel	Farbe
+	10 mm ²	rot
-	10 mm ²	schwarz

LV-Anschluss		
Stecker	HDSGS 1-1564337-1	
Kontakt	96427C-1	
Dichtung	963530-1	
Verbindung HG	Kabel	Pin
--	0.75 mm ²	1
Aktivierungssignal 690V 1 DC		2
Thermostat Rückmeldung		3
Überhitzungsschutz Rückmeldung		4
HVIL Eingang		5
HVIL Ausgang		6
Rückmeldung Schütz Eingang		7
--		8
Hilfskontakt Rückmeldung 1 *		9
Aktivierungssignal 690V 2 DC		10
Hilfskontakt Rückmeldung 2 *		11
--		12
--		13
--		14
GND		15
--		16



Hinweis: Anschlüsse heizgeräteseitig nicht dargestellt.

* Der Hilfskontakt ist bei eingeschaltetem Heizgerät/Schütz geschlossen.

Bild 17: Anschlussplan Thermo DC 690V DC

12.4. Abweichende Installationsvorschriften für Thermo DC 200 11125620_

Zuleitung 690V DC

Der Anschluss muss mindestens mit einer Leitung entsprechend des Heizgeräte-Anschlusskabels (HV) erfolgen. Der Leitungsquerschnitt muss entsprechend der Leistung und verbauten Kabellänge ausgelegt werden.

Nutzen Sie einen eigenen Stromkreis für die Heizung!

Das Gerät muss fest an das Gleichstromnetz angeschlossen sein.

Das Heizgerät ist an den Potentialausgleich anzuschließen.

Der Anschluss muss gemäß Anschlussplan (siehe Bild 18) vorgenommen werden.

Technische Daten

Heizgerät (elektrisches System)		Thermo DC200 (690V)
ID-Nr.		11125620_
Nennheizleistung (Wärmestrom)	kW	20
Nennspannung	VDC	690
Frequenz	Hz	--
Nominalstrom	A	29,6
Nennstrom bei 540V DC	A	23,3
Nennstrom bei 690V DC	A	29,6
Nennstrom bei 750V DC	A	32,2
Nennstrom bei 900V DC	A	38,6

Heizgerät (elektrisches System)		Thermo DC200 (690V)
ID-Nr.		11125620_
Sicherungstyp		1000V DC/xxA/10kA flink
Absicherung	A	50*
Betriebsspannungsbereich HV	VDC	0 - 900
Kabelquerschnitt HV Zuleitung	mm ²	6
HV Kabelbaum heizgeräteseitig		Ringkabelschuh 8mm/10mm
Minimaler Leitungsquerschnitt fahrzeugseitig	mm ²	6
Isolationswiderstand Neugerät bei 1000V	MΩ	>100
Isolationswiderstand end of life bei 1000V	MΩ	>50
Nominalspannung Schaltsignal	VDC	24
Betriebsspannungsbereich LV	VDC	16 - 32
max. Schaltstrom LV	A	1,58
Absicherung LV	A	5
Anschluss LV Zuleitung		AMP HDSC 8 pin 1-1418479-1
Gegenstecker		AMP HDSC 8 pin 1-1564416-1 o. 1-1564512-1

* Hinweis:

Die Sicherungsauslegung beruht auf der maximalen Betriebsspannung von 900V DC. Auslegung ist in Abhängigkeit vom höchsten Betriebsstrom und dem Temperatur-Derating der Sicherung anzupassen.

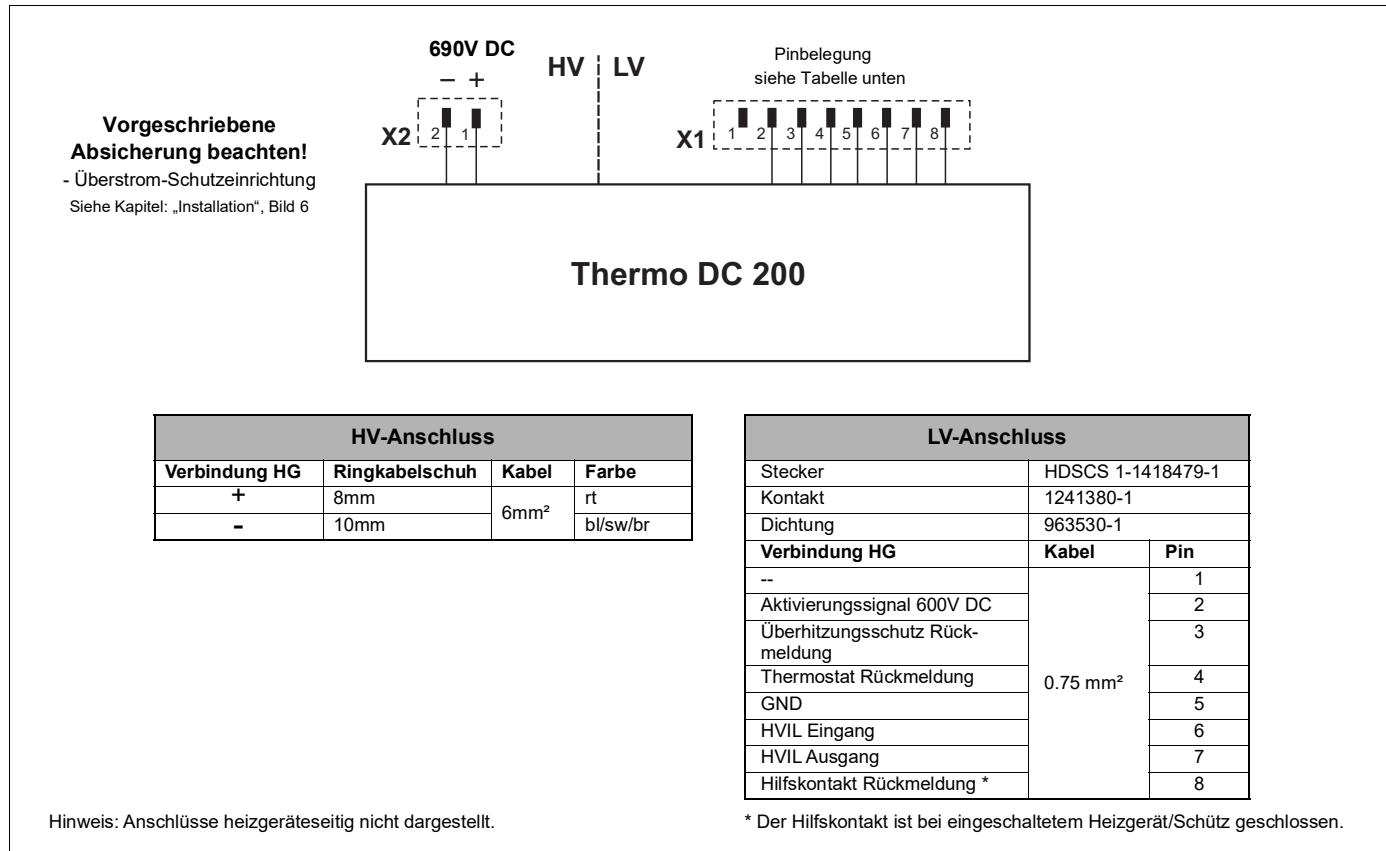


Bild 18: Anschlussplan Thermo DC 690V DC

Notizen:

memos _____



Spheros Germany GmbH
Friedrichshafener Str. 7 | 82205 Gilching | Germany | www.spheros.com