



PARTS & SERVICE

Wasserheizgeräte
Water heaters

Ersatzteil-Liste
Spare parts list

THERMO DC 200
THERMO DC 070-140-200

Inhalt/Content:

Heizgerät
Heater

Bild/fig. 1 - 3

Normteile, Dichtmittel
Standard parts, sealing material

Seite/page 9

**Notwendige Angaben zur schnellen Ersatzteilermittlung: /
Required data for quick spare part identification:**

- Heizgeräte-Typ: z.B. Thermo DC /
- Heater type: e.g. Thermo DC
- Ausführung: z.B. 001 /
- Model: e.g. 001
- Artikel-Nr. oder Ident-Nr.: z.B. 11117083A /
- Article no. or ident no. : e.g. 11117083A

SPHEROS (E1)		122 00 0377
Made in Germany		10 04 6641
Heizgeraet Typ HEATER MODEL	Thermo DC	
Spannung / El. Leistung VOLTAGE / EL. POWER	690 VDC / 20kW	
Wärmestrom HEAT FLOW RATE	20 kW	
Frequenz / Nennstrom FREQUENCY / N. CURRENT	0 Hz / 30A	
zul. Betriebsueberdruck MAX. OPERATING PRESSURE	2 bar / 29 PSI	
Ident Nr. XXXXXXXA Ausf. YYY Fab. Nr. XXXXXXXX Inbetriebnahmejahr 2024 2025 2026		

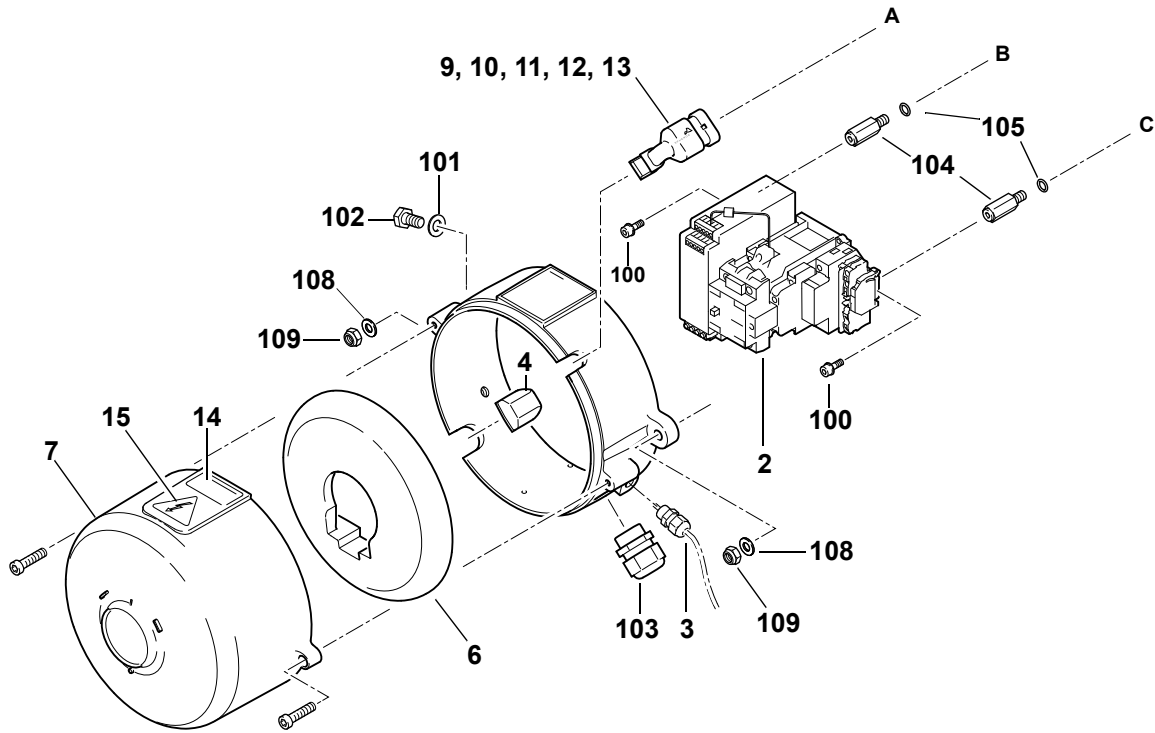
Ermitteln Sie hier die Versionsnummer **.xxx** für Ihr Heizgerät zur Nutzung in der Liste:/
Please, determine here the version number **.xxx** of your heater for use in the spare parts list:

Heizleistungsklasse/ Heat flow rate in kW	Geräte-ID / Device ident no.	Version
20	11117083	.001
20	11122596	.002
20	11122677	.003
20	11125620	.004
20	11126153	.005
20	11139411	.006
20	11140458	.007
7/14/20	11141607	.008
20	11144160	.009
20	11144705	.010
20	11146105	.011
20	11146242	.012
20	11147978	.013
20	11148103	.014
20	11148246	.015

Änderungen vorbehalten. Im Fall einer mehrsprachigen Version ist Deutsch verbindlich. Die aktuelle Fassung dieser Ersatzteilliste steht unter www.spheros.com zum Download bereit. / Subject to modification. In multilingual versions the German language is binding. Latest version of this spare parts list is provided for download on www.spheros.com. / Peut être modifié sans information. En cas de traduction la version allemande est valide. La version actuelle est disponible sur www.spheros.com.

Normteile ab Pos. 100 siehe Seite 9
Standard parts from item no. 100 see page 9

Thermo DC 200 Bild/fig. 1

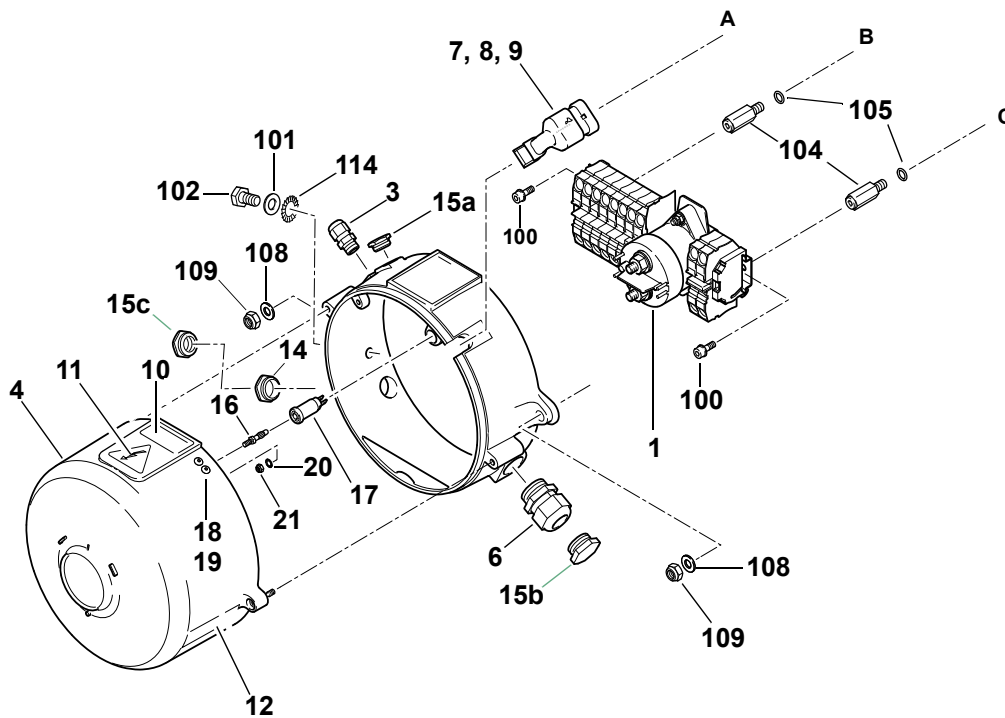


A, B, C: siehe Bild 3/see fig. 3

Pos. Item	Stück Quantity Thermo DC 200	Bestell-Nr. Part no.	Benennung	Designation	Versionsnummer Version number	Bemerkungen Remarks
Heizgerät / heater						
2	1	11118715	Kleinverteiler DC 200, ZSB	compact distributor board DC 200, assy	.001	Beim Austausch des Kleinvertelers dringend die Informationen dazu im Werkstatthandbuch beachten. When replacing the compact distributor, it is imperative to observe the associated information in the workshop manual.
3	1	11116267A	Kabelbaum externe Ansteuerung, kpl.	wiring harness, cpl.	.001	
4	1	11118790A	Gehäusetülle	grommet	.001 - .003/.005	
6	1	11118789B	Stabilisator	stabilizer	.001	
7	1	11120070A	Haube	hood	.001	
9	1	2710251A	Adapterkabelbaum, kpl.	adaptive cable harness		
10	1	15002A	• Leitung FLRY 0.75 RT	wire	.001	0.2 m
11	1	11118365A	• Aderendhülse, isoliert 12 mm, 0.75mm²	cable end sleeve, insulated	.001	
12	8	11116439A	• Endverbinder, klein (für Kabel)	cable terminal connector, small		
13 no fig.	1	11116440A	• Endverbinder, groß (für Kabel)	cable terminal connector, large		
14	1	2710487B	Warnschild	warning placard		
15	1	11116437A	Warnschild, Blitz	warning placard, flash		

Normteile ab Pos. 100 siehe Seite 9
Standard parts from item no. 100 see page 9

Thermo DC 200 Bild/fig. 2



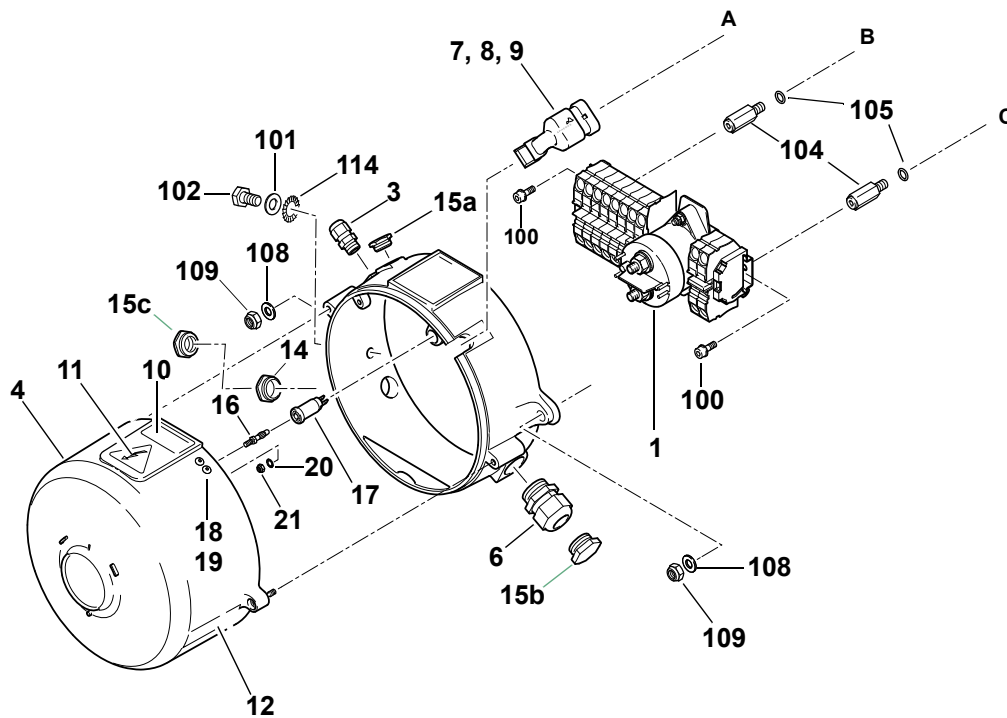
Hinweis: Anwendbar für Thermo DC 200 Id.-Nr. 11122596B/
Note: Applicable for Thermo DC 200 Id.-No. 11122596B

A, B, C: siehe Bild 3/see fig. 3

Pos. Item	Stück Quantity Thermo DC 200	Bestell-Nr. Part no.	Benennung Designation	Versionsnummer Version number	Bemerkungen Remarks
Heizgerät / heater					
1	1	11124307A	Kleinverteiler DC9 HX200, ZSB compact distributor board, assy	.002/.003/.004/ .006/.009 -.015	
1	1	11140783B	Kleinverteiler DC3 /DC3 14/7/7 HX200, kpl compact distributor board, cpl.	.008	
1	1	11137572A	Kleinverteiler DC8 HX200, kpl. compact distributor board, cpl.	.005	
2	1	11120213C	Anschlussleitung Einspeisung AC DC HVIL hook-up cable power supply AC DC HVIL	.002/.003/.005/ .006/.011 -.013/ .015	
2	1	11139440A	Anschlussleitung AC DC HVIL 750mm hook-up cable AC DC HVIL 750mm	.004/.014	
2	1	11140716B	Anschlussleitung AC DC HVIL FL hook-up cable AC DC HVIL FL	.008	
2	1	11120213C	Anschlussleitung AC DC HVIL hook-up cable AC DC HVIL	.006	
2	1	11124114B	Anschlussleitung AC DC HVIL FL hook-up cable AC DC HVIL FL	.009	
2	1	11144196A	Anschlussleitung AC DC HVIL FL hook-up cable AC DC HVIL FL	.010	
3 no fig.	1	11121007B	Potentialausgleichsleitung, 6 mm², gr/ge potential equalization cable, 6mm ² , GN/YE	.008	
4	1	11120070A	Haube hood	.002/.003/.005/ .011 -.013/.015	
4		11121210B	Haube, HVIL hood, HVIL	.004/.006/ .008 -.010/.014	
6	1	11124288A	Anschlusskabel 2x6 mm² HV 900V DC hook-up cable 2x6 mm ² HV 900V DC	.001/.002/.003	
6	1	11140722A	Anschlussleitung HV 600V DC 4m hook-up cable HV 600 DC 4m	.008	
6	1	11139220B	Anschlussleitung HV 600V DC hook-up cable HV 600 DC	.006	

Normteile ab Pos. 100 siehe Seite 9
Standard parts from item no. 100 see page 9

Thermo DC 200 Bild/fig. 2a



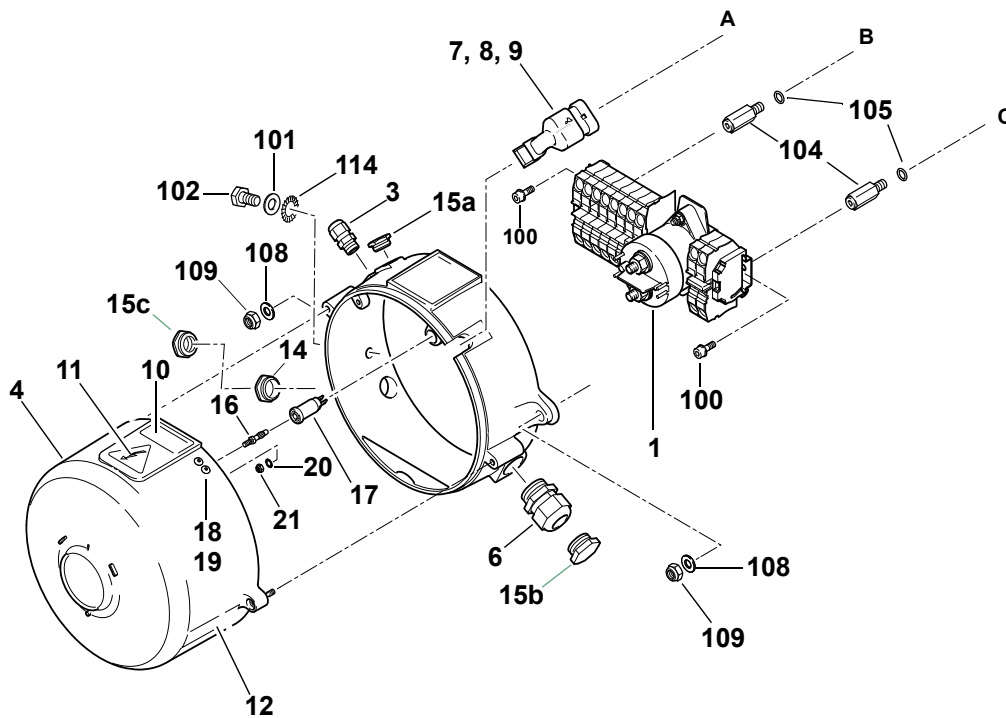
Hinweis: Anwendbar für Thermo DC 200 Id.-Nr. 11122596B/
Note: Applicable for Thermo DC 200 Id.-No. 11122596B

A, B, C: siehe Bild 3/see fig. 3

Pos. Item	Stück Quantity Thermo DC 200	Bestell-Nr. Part no.	Benennung	Designation	Versionsnummer Version number	Bemerkungen Remarks
Heizgerät / heater						
6	1	11139490A	Anschlusskabel 2x6 mm² HV 900V DC Amphen	hook-up cable 2x6 mm ² HV 900V DC	.004	
6	1	11122801B	Anschlusskabel 2x4 mm² HV 900V DC	hook-up cable 2x4 mm ² HV 900V DC	.001	
6	1	11145999A	Anschlusskabel 2x6 mm² HV 900V DC	hook-up cable 2x6 mm ² HV 900V DC	.011/.015	
6	1	11142626A	Anschlussleitung 2x AWG 8 HV 600V DC	hook-up cable 2x AWG 8 HV 600V DC	.006	
6	1	11143244A	Anschlussleitung 2x AWG 10 HV 900V DC	hook-up cable 2x AWG 10 HV 900V DC	.009	
6	1	11145460B	Anschlussleitung 2x AWG 10 HV 900V DC	hook-up cable 2x AWG 10 HV 900V DC	.010	
7	1	2710251A	Adapterkabelbaum, kpl.	adaptive cable harness		
8	2	11116439A	• Endverbinder, klein (für Kabel)	cable terminal connector, small		
9 no fig.	1	11116440A	• Endverbinder, groß (für Kabel)	cable terminal connector, large		
10	1	2710487B	Warnschild	warning placard		
11	1	11116437A	Warnschild, Blitz	warning placard, flash		
12	1	11121540B	Warnschild „Max. 900VDC“	warning placard "Max. 900VDC"	.002/.003/.004/.006/.008/.015	
12	1	11143888A	Warnschild „Max. 600VDC“	warning placard "Max. 600VDC"	.005	
12	1	11140650A	Warnschild „Max. 750VDC“	warning placard "Max. 750VDC"	.001	
13 no fig.	1	11137847A	Kennzeichnungsschild	placard	.004	

Normteile ab Pos. 100 siehe Seite 9
Standard parts from item no. 100 see page 9

Thermo DC 200 Bild/fig. 2b



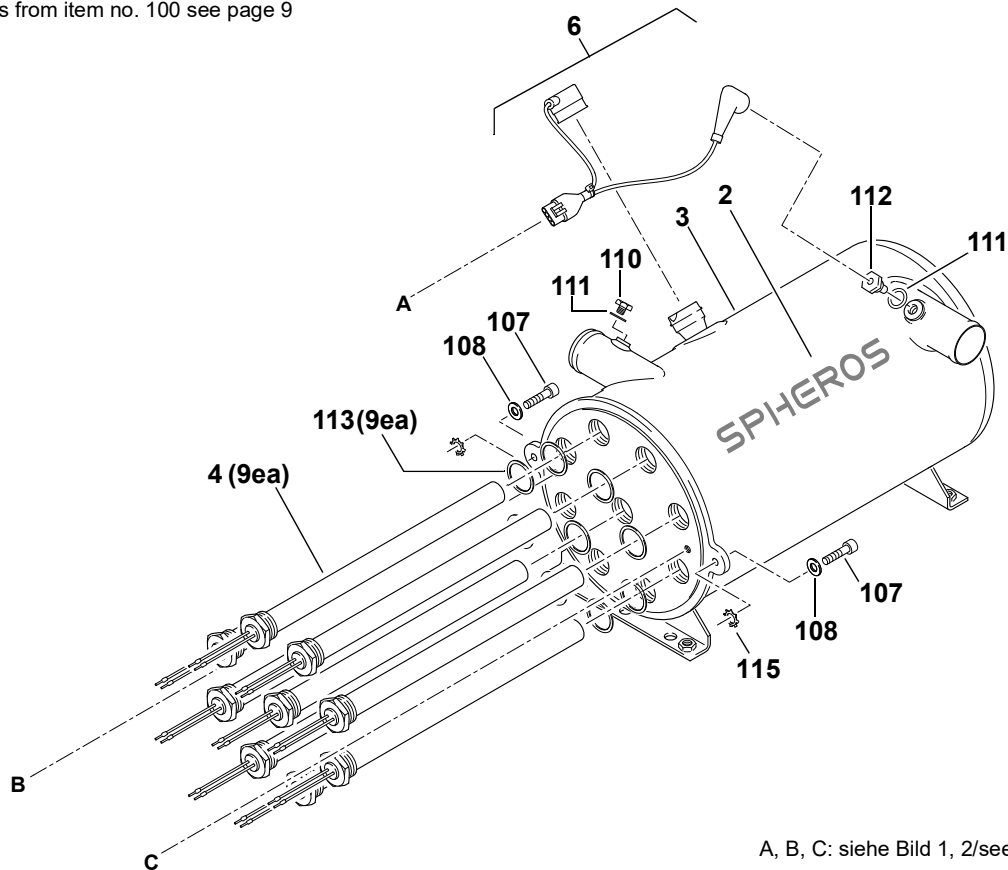
Hinweis: Anwendbar für Thermo DC 200 Id.-Nr. 11122596B/
Note: Applicable for Thermo DC 200 Id.-No. 11122596B

A, B, C: siehe Bild 3/see fig. 3

Pos. Item	Stück Quantity Thermo DC 200	Bestell-Nr. Part no.	Benennung Designation	Versionsnummer Version number	Bemerkungen Remarks
Heizgerät / heater					
14	1	11123428A	Blindstopfen Sechskant - M20x1.5 Edelmet.	Blind plug hexagonal M20x1.5, stainless	.001 -.006/.008/.009/.011 -.015
15a	1	11123423A	Blindstopfen Sechskant - M16x1.5 Edelmet.	Blind plug hexagonal M16x1.5, stainless	.001 -.006/.008/.009 -.015
15b	1	11123424A	Blindstopfen Sechskant - M12x1.5 Edelmet.	Blind plug hexagonal M12x1.5, stainless	
15c	1	11124192A	Reduzierung M25x1.5 auf M20x1.5	Reduction from M25x1.5 to M20x1.5	
16	1	11121016A	Lamellenstecker 4 mm, SA403, MC, 22.1053	multilam plug 4mm, SA403, MC	
17	1	11121017A	Einbaubuchse 4 mm, XEB-1R, 66.9131-21	panel-mount socket, 4mm, XEB-1R	
18	2	11123255A	Kunststoffniete D4,0mm	plastic rivet D4.0mm	.004/.006/.008/.009/.010/.014
19	1	11121124B	Halter HVIL Stecker	bracket HVIL connector	HVIL-Packet / HVIL set
20	1	152269Z	Fächerscheibe DIN6798-A4.3-PHRF	serrated washer M4.3-PHRF, DIN6798	
21	1	14704B	Sechskantmutter DIN985-M4-8- ZnNi8/ Cn/ TO	hex. nut DIN985-M4-8-ZnNi8/ Cn/ /TO	

Normteile ab Pos. 100 siehe Seite 9
Standard parts from item no. 100 see page 9

Thermo DC 200 Bild/fig. 3



A, B, C: siehe Bild 1, 2/see fig. 1, 2

Pos. Item	Stück Quantity Thermo DC 200	Bestell-Nr. Part no.	Benennung	Designation	Versionsnummer Version number	Bemerkungen Remarks
-----------	------------------------------	----------------------	-----------	-------------	-------------------------------	---------------------

Heizgerät / heater

1 no fig.	1	11116438B	Hinweisschild, Erdung	label, earthing		
2	1	11122916A	Schild Spheros, 215x40	placard Valeo	.010/.013	
3	1	11116472E	Wärmeübertrager	heat exchanger	.001 -.005/.008/ .009/.011/.012/ .014/.015	
3	1	11138389A	Wärmeübertrager	heat exchanger	.006/.010/.013	
4	9	11116220C	Heizstab HLP 20x300-2200W-230V	heating element	.001/.002/.003/ .004/.006/.008/.015	Pos. 113 u. 114, Seite 9 mitbestellen Please order also items 113 and 114, page 9
4	8	11116220C	Heizstab HLP 20x300-2200W-230V	heating element	.005	
5 no fig.	1	11118356A	Verschlussschraube	lock screw	.005	
6	1	11116562A	Sensorik, kpl.	sensors, cpl.	.001 -.006/ .008 -.012/.014	
6	1	11148001A	Sensorik, kpl.	sensors, cpl.	.013/.015	
7 no fig.	1	9012057C	Kompakthalter kpl.	compact holder, cpl.	.003	
8 no fig.	1	11117668C	Umwälzpumpe U4853.001 (AMP 6,3)	circulating pump U4853.001 (AMP 6,3)	.003	

Thermo DC 200

Pos. Item	Stück Quantity Thermo DC 200	Bestell-Nr. Part no.	Benennung	Designation	Versionsnummer Version number	Bemerkungen Remarks
9 no fig.	2	1301911A	Spannband Ø 200mm	tightening strap Ø 200mm	.003	
10 no fig.	1	67373A	Schlauchschelle AERO A 98-120	hose clamp AERO A 98-120	.003	
11 no fig.	1	85984B	Formschlauch Ø i38x34°	bent hose Ø i38x34°	.003	
12 no fig.	2	67371A	Schlauchschelle AERO A 48-55	hose clamp AERO A 48-55	.003	
13 no fig.	2	109492Z	Spannschloss	turnbuckle	.003	

Pos. Item	Stück Quantity Thermo DC 200	Bestell-Nr. Part no.	Benennung	Designation	Versionsnummer Version number	Bemerkungen Remarks
Normteile, Dichtmittel / Standard parts, sealing material						
100	2	2710315A	Kombischraube M5X16-Z9-8.8-DIN34821 VDA235	combination screw		Bild/fig. 1
101	1	15321B	Scheibe DIN125-B10, 5-ST-A3G / A3C	washer		Bild/fig. 1
102	1	11116301A	Sechskantschraube DIN EN 28676, M10x1x20-10.9-P3E	hex bolt		Bild/fig. 1
104	2	11115995C	Stehbolzen SW13-M8-M5	stud		Bild/fig. 1
105	2	11116159A	Dichtring DIN 7603 - A, 8x11.5, Cu	gasket ring		Bild/fig. 1
106						
107	2	11116557A	Zylinderschraube EN ISO 4762, M8x35-A2-70	cylinder screw		Bild/fig. 3
108	4	11114669A	Scheibe DIN125-A, 8.4-140HV-A2	washer		Bild/fig. 1, 3
109	2	11143884A	Sechskantmutter selbstsichernd, DIN985-M8-A2	hex nut		Bild/fig. 1
110	1	19987B	Verschlussschraube M12x1	screwed fitting		Bild/fig. 3
111	2	151173Z	Dichtring DIN7603-A, 12X17, CU	gasket ring		Bild/fig. 3
112	1	20646B	Verschlussschraube	screwed fitting		Bild/fig. 3
113	9	11115994A	Dichtring DIN 7603-C, 26x32x2.5, CuFA	gasket ring		Bild/fig. 3
114	1	11120899A	Zahnscheibe DIN 6797 A2-AZ-D10.5	toothed washer		Bild/fig. 2
115	2	11120897A	Zahnscheibe DIN 6797 A2-AZ-D8.4	toothed washer	.004, .006, .008	Bild/fig. 3
116 no fig.	x	11116436A	Gewinde-Dichtung Tape Tecloc (flüssig)	thread sealing material		
117 no fig.	6	17511A	Kabelbinder 2.5x100, ws PA66 -40+85 Grad	cable tie		

x = nach Bedarf / as required

