

Wechsel des Filtereinsatzes bei beheizbaren Brennstofffiltern

Montageanweisung

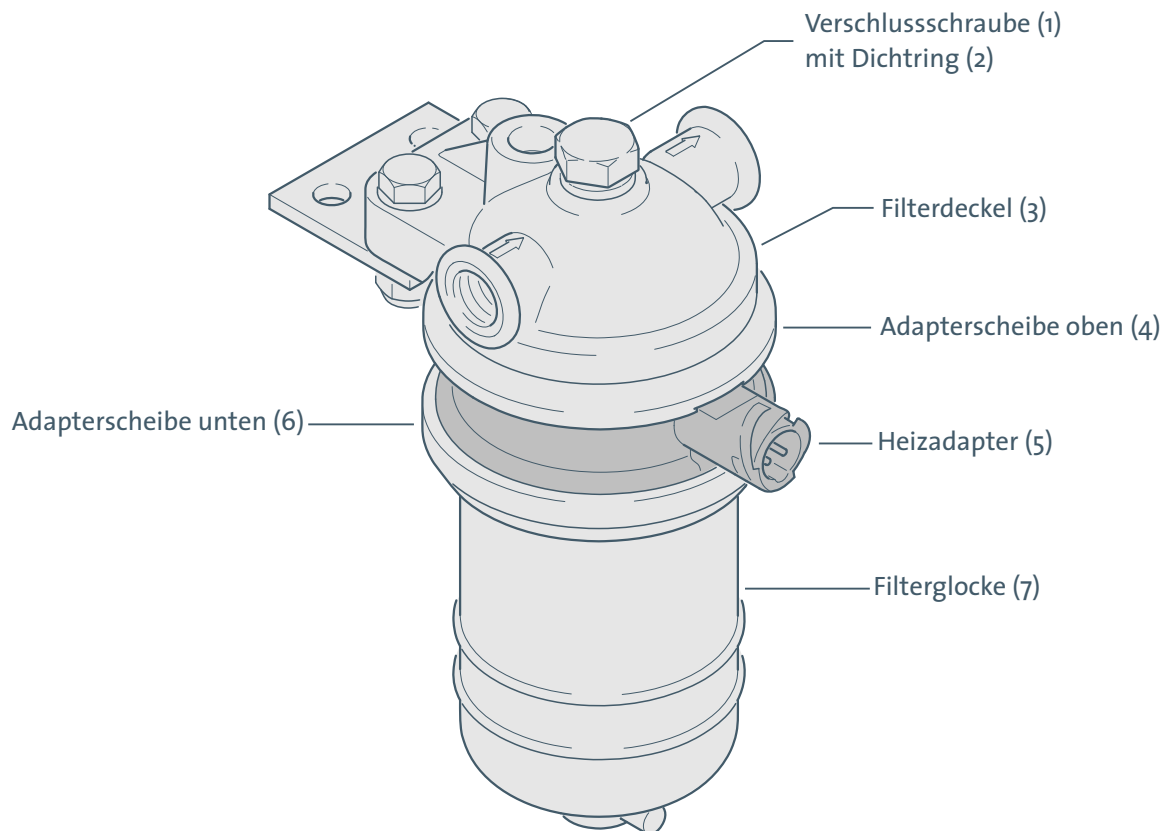
Montageanweisung

für Wechsel des Filtereinsatzes bei beheizbaren Kraftstofffiltern

Betrifft Kraftstofffilter mit Heizadapter ID-Nr. 11116931A

Benötigtes Werkzeug und Ersatzteile:

Bezeichnung	Best.-Nr.	Anzahl
Abklemmzange	--	2
Maul- oder Ringschlüssel SW17	--	1
Drehmomenten-Schlüssel	--	1
Auffangbehälter für Restdiesel	--	1
Filtereinsatz	97457A	1
Dichtring 12x17 CU	151173Z	1



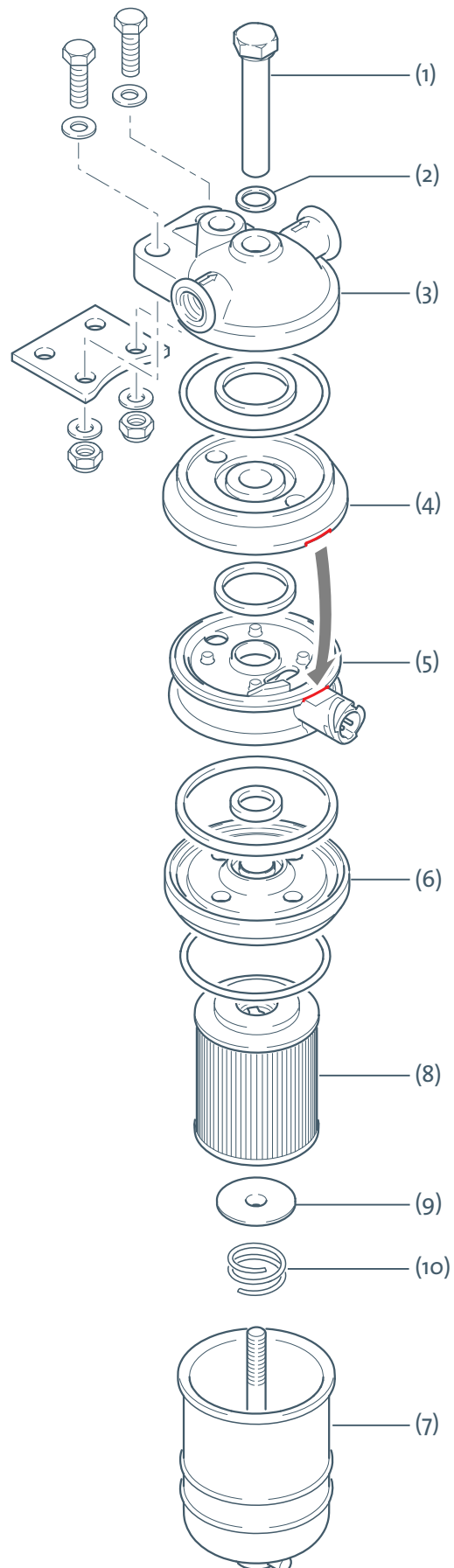
Montageanweisung für Wechsel des Filtereinsatzes bei beheizbaren Kraftstofffiltern

Wechsel des Filtereinsatzes:

1. Kraftstofffilter ausbauen
 - Kraftstoffzu- und Rückleitung mit Abklemmzangen abklemmen.
 - Kraftstofffilter ausbauen.
 - Restdiesel in Auffangbehälter entleeren.
2. Kraftstofffilter demontieren
 - Verschlusschraube SW17 (1) am Filterkopf lösen.
 - Kupferdichtring (2) der Verschlusschraube entfernen.
 - Filterdeckel (3), Adapterscheibe oben (4), Heizadapter (5) und Adapterscheibe unten (6) inklusive Dichtungen abnehmen und ablegen.
 - Den Filtereinsatz (8) aus der Filterglocke (7) entnehmen, die Druckfeder (10) mit Federplatte (9) abnehmen und wieder in der Filterglocke positionieren. Den Filtereinsatz (8) ordnungsgemäß entsorgen.
 - Neuen Filtereinsatz einsetzen.
3. Montage des Kraftstofffilters

Hinweis: Bei der Montage des Kraftstofffilters auf die richtige Position aller Dichtungen und O-Ringe achten. Siehe Abbildung rechts.

- Montage der Adapterscheibe unten (6), des Heizadapters (5), der Adapterscheibe oben (4) und des Filterdeckels (3).
- Verschlusschraube SW 17 (1) mit neuem Kupferdichtring (2) einsetzen und einschrauben. Verschlusschraube mit 15 Nm +2 Nm anziehen.





Valeo Thermal Commercial Vehicles Germany GmbH
Postfach 1371 - 82198 Gilching - Germany - Tel. +49 (0)8105 7721-0 - Fax +49 (0)8105 7721-889
www.valeo-thermalbus.com - service-valeobus@valeo.com