

Brennstoffpumpe
Fuel pump
Pompe à combustible
Pompa carburant
Bomba de combustible
Bränslepump

Montageanweisung
Installation Instruction
Instructions de montage
Istruzioni di montaggio
Instrucción de Montaje
Monteringsanvisning

Montageanleitung

Brennstoffpumpe

Installation Instruction

Fuel Pump

Instructions de montage

Pompe à combustible

Istruzioni di montaggio

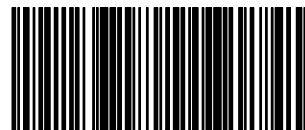
Pompa carburant

Instrucción de Montaje

Bomba de combustible

Monteringsanvisning

Bränslepump



1302616C.33107

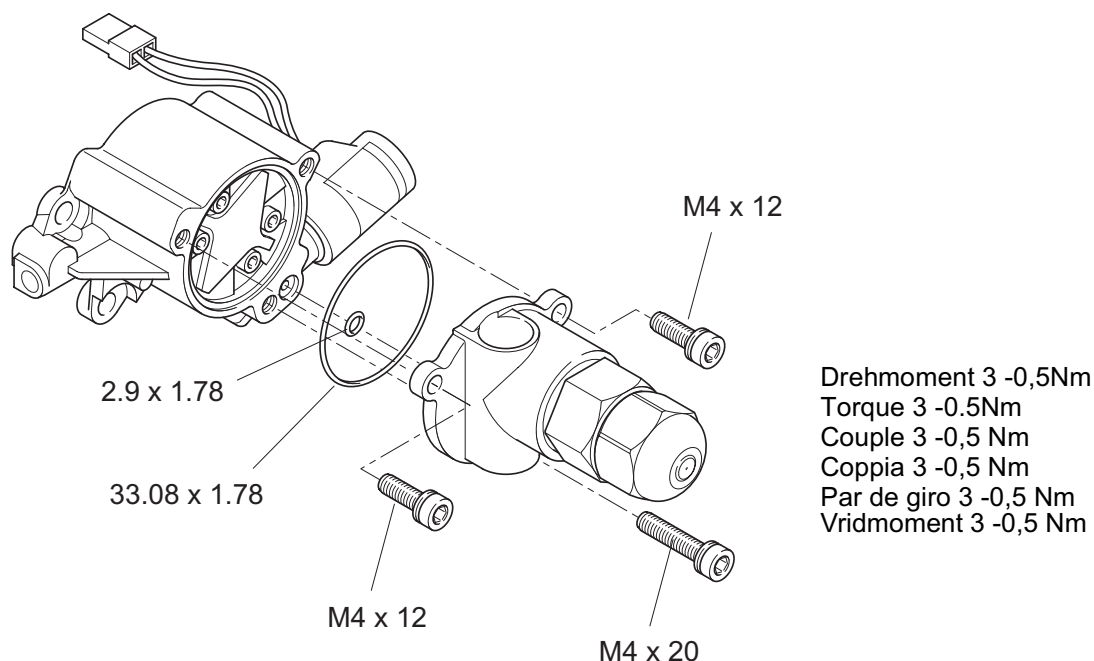


Bild 1:

Brennstoffpumpe unter Verwendung von Manometer und PC-Diagnose auf Dichtheit und Druck prüfen
Die Brennstoffpumpe darf nur von geschultem Personal gewartet werden.

Perform a fuel pump pressure and leak test by means of a pressure gauge and PC diagnosis.
Maintenance of the fuel pump may only be performed by qualified personnel.

Contrôlez l'étanchéité et le refoulement de la pompe à combustible à l'aide d'un manomètre et par un diagnostic géré par ordinateur.
Seul un personnel qualifié est autorisé à effectuer des travaux de maintenance sur la pompe à combustible.

Verificare tenuta ermetica e pressione della pompa carburante utilizzando il manometro e la diagnosi a computer.
Per la manutenzione della pompa combustibile è competente solo personale addestrato.

Verificar la estanqueidad y la presión de la bomba de combustible con la ayuda de un manómetro y el diagnosis de PC.
El mantenimiento de la bomba de combustible es tarea exclusiva del personal con la debida cualificación.

Kontrollera bränslepumpen avseende täthet och tryck med hjälp av manometer och PC-diagnos.
Bränslepumpen får endast underhållas av utbildad personal.



Valeo Thermal Commercial Vehicles Germany GmbH
Postfach 1371 - 82198 Gilching - Germany - Tel. +49 (0)8105 7721-0 - Fax +49 (0)8105 7721-889
www.valeo-thermalbus.com - service-valeobus@valeo.com