



## PARTS & SERVICE

**Wasserheizgeräte**  
**Water heaters**

**Ersatzteil-Liste**  
**Spare parts list**

**Thermo E+ 120**

**Thermo E+ 200**

**Thermo E+ 320**

12/24 V

**Thermo E+ Heavy Duty**


12/24 V

## Inhalt/Content:

Variantenübersicht / Variants overview	Seite/page 3
Heizgerät / Heater	Bild/fig. 1
Heizgerät / Heater	Bild/fig. 2
Brenner / Burner	Bild/fig. 3
Brenner / Burner	Bild/fig. 4
Elektrische Teile / Electrical parts	Bild/fig. 5
Normteile, Halbzeuge / Standard parts, semi-finished parts	Seite/page 11

**Notwendige Angaben zur schnellen Ersatzteilmittlung: /  
Required data for quick spare part identification:**

- Heizgeräte-Typ: z.B. Thermo E+ 320 /  
- Heater type: e.g. Thermo E+ 320
- Ausführung: z.B. 001 /  
- Model: e.g. 001
- Artikel-Nr. oder Ident-Nr.: z.B. 11120613A /  
- Article no. or ident no. : e.g. 11120613A

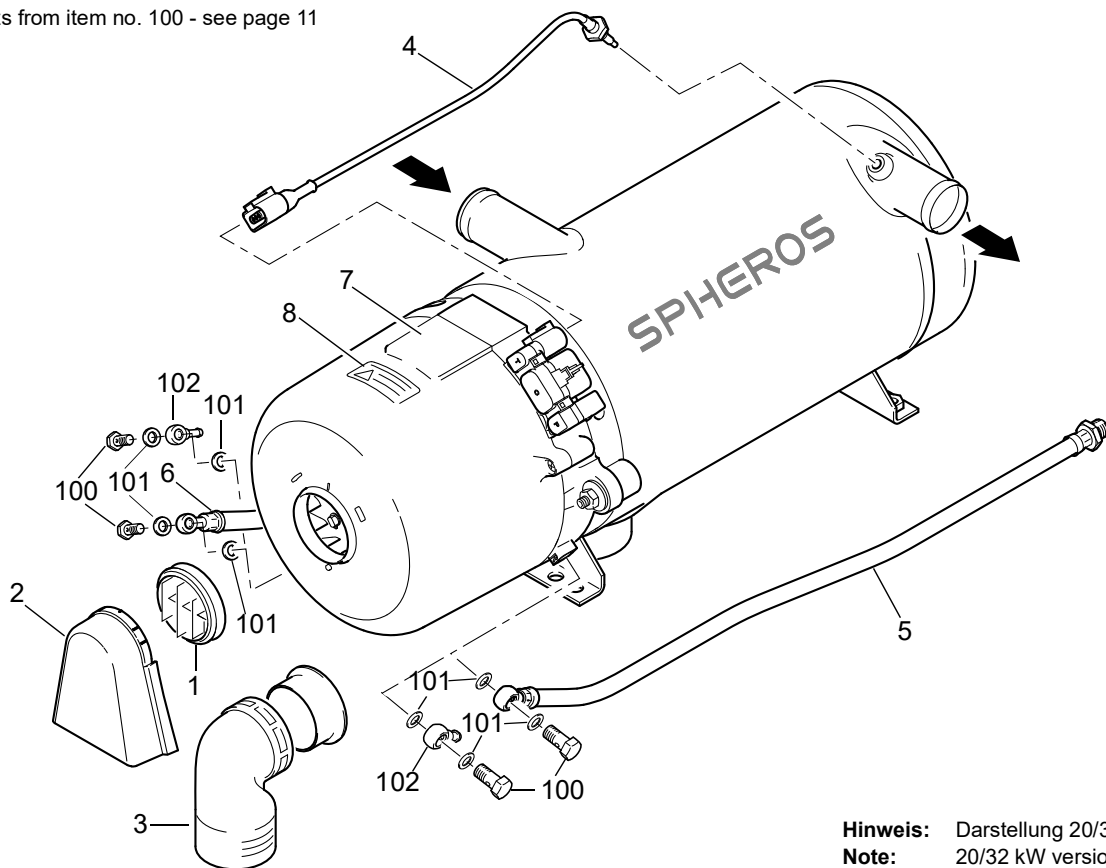
<b>SPHEROS</b>		<b>E1</b>	122 00 0541
<small>Made in Germany</small>			10 05 8344
HEATER MODEL	Thermo E+ 320		
VOLTAGE / EL. POWER	24V / 120W		
HEATER POWER	32kW		
FUEL	Diesel		
MAX. OPERATING PRESSURE	2bar		
			
Part No. xxxxxxxx		Vers.: YY	
Year of installation		2023 2024 2025	
		Serial No. xxxxxxxx	

## Variantenübersicht / Variants overview

Heizgeräte-Typ Heater type	Version Version	Volt Voltage	Art.-Nr. Art. no.	Düsenstockvorwärmung Nozzle block pre-heating	Steuergerät Control unit	Ersatzbrenner Replacement burner	Ersatzbrenner Düsenstockvorwärmung Replacement burner Nozzle block preheating
<i>n/v = nicht verfügbar / not available    <del>66627</del> = Artikel nicht mehr lieferbar / Article not available anymore</i>							
<b>Thermo E+ 120</b>							
Thermo E+ 120	120.001	24	11124498	ja/yes	11121235	11139343	ja/yes
Thermo E+ 120	120.002	12	11124500	ja/yes	11121234	11139342	ja/yes
Thermo E+ 120	120.005	24	11137683	ja/yes	11121235	11139343	ja/yes
Thermo E+ 120	120.006	12	11141775	ja/yes	11121234	11139342	ja/yes
<b>Thermo E+ 200</b>							
Thermo E+ 200	200.001	24	11124502	ja/yes	11121235	11139346	ja/yes
Thermo E+ 200	200.004	24	11137671	ja/yes	11121235	11139346	ja/yes
Thermo E+ 200	200.005	12	11141776	ja/yes	11121234	11139345	ja/yes
Thermo E+ 200	200.006	24	11144370	ohne/without	11121235	11145780	ohne/without
Thermo E+ 200	200.007	24	11145461	ja/yes	11121235	11139346	ja/yes
Thermo E+ 200	200.008	24	11146887	ja/yes	11121235	11139346	ja/yes
Thermo E+ 200	200.009	24	11146927	ja/yes	11121235	11139346	ja/yes
Thermo E+ 200	200.010	24	11147021	ja/yes	11121235	11139346	ja/yes
Thermo E+ 200	200.011	24	11147112	ja/yes	11147057	11147128	ja/yes
<b>Thermo E+ 320</b>							
Thermo E+ 320	320.001	24	11124505	ja/yes	11121235	11139349	ja/yes
Thermo E+ 320	320.002	12	11124506	ja/yes	11121234	11139347	ja/yes
Thermo E+ 320	320.004	24	11137672	ja/yes	11121235	11139349	ja/yes
Thermo E+ 320	320.005	24	11142460	ja/yes	11121235	11139349	ja/yes
Thermo E+ 320	320.006	24	11144388	ohne/without	11121235	11145779	ohne/without
Thermo E+ 320	320.007	24	11145464	ja/yes	11121235	11139349	ja/yes
Thermo E+ 320	320.008	12	11146175	ohne/without	11121235	11146311	ohne/without
Thermo E+ 320	320.009	24	11146885	ja/yes	11121235	11139349	ja/yes
Thermo E+ 320	320.010	24	11146888	ja/yes	11121235	11139349	ja/yes
Thermo E+ 320	320.011	24	11146918	ja/yes	11121235	11139349	ja/yes
Thermo E+ 320	320.012	24	11146920	ja/yes	11121235	11139349	ja/yes
Thermo E+ 320	320.013	24	11146941	ja/yes	11121235	11139349	ja/yes
Thermo E+ 320	320.014	24	11146942	ohne/without	11121235	11139349	ja/yes
Thermo E+ 320	320.015	24	11146969	ja/yes	11121235	11139349	ja/yes
Thermo E+ 320	320.016	24	11147065	ja/yes	11121235	11139349	ja/yes
Thermo E+ 320	320.017	24	11147066	ja/yes	11121235	11139349	ja/yes
Thermo E+ 320	320.018	24	11147111	ja/yes	11147057	11147129	ja/yes
Thermo E+ 320	320.019	24	11147114	ja/yes	11147057	11147129	ja/yes
Thermo E+ 320	320.020	24	11147255	ja/yes	11121235	11139349	ja/yes
Thermo E+ 320	320.021	24	11147367	ja/yes	11121235	11139349	ja/yes
Thermo E+ 320	320.022	24	11147331	ja/yes	11121235	11139349	ja/yes
Thermo E+ 320	320.024	12	11149367	ja/yes	11121234	11139347	ja/yes
Thermo E+ 320	320.025	24	11149366	ja/yes	11121235	11139349	ja/yes

Normteile ab Pos. 100 siehe Seite 11  
Standard parts from item no. 100 - see page 11

**Bild/fig. 1**

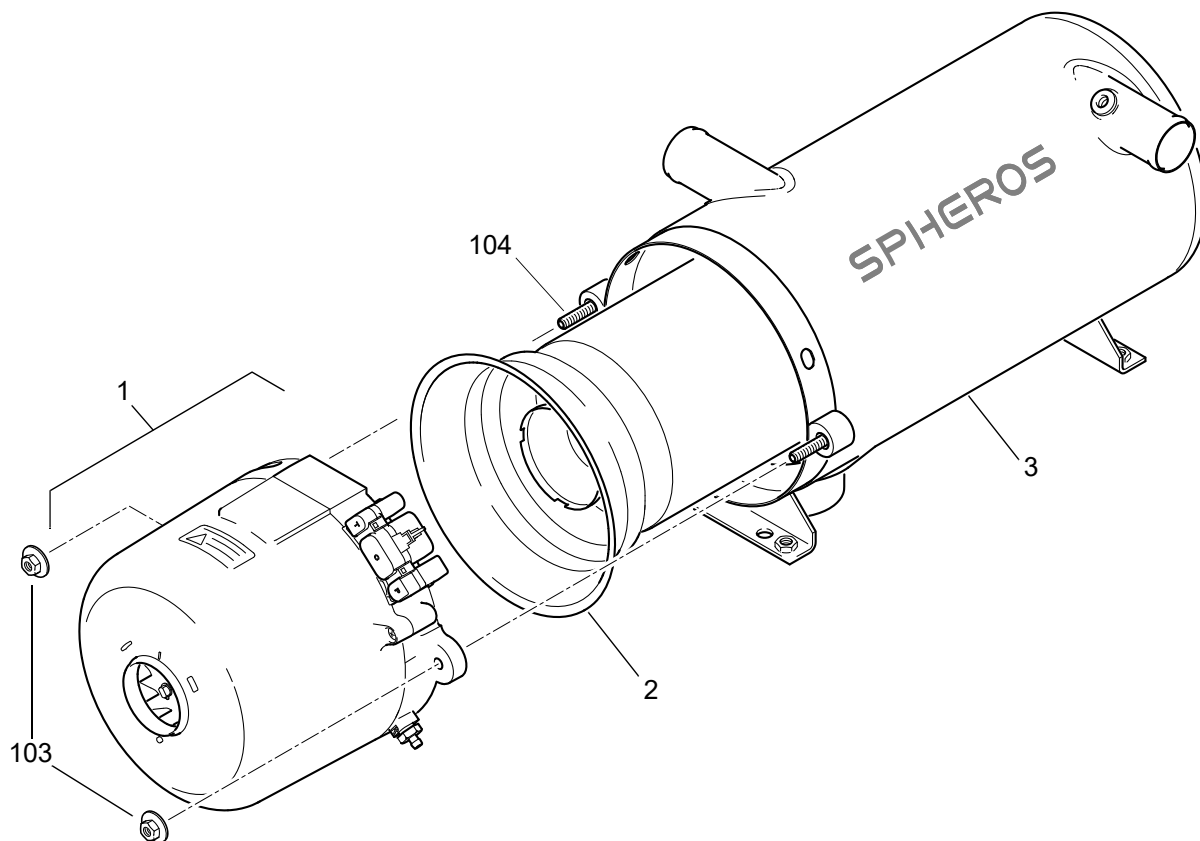


**Hinweis:** Darstellung 20/32 kW-Variante  
**Note:** 20/32 kW version is shown

Pos./ Item	Stück/ Quantity Thermo E+			Bestell-Nr./ Part. no.	Benennung	Description	Bemerkung/Remarks
	120	200	320				

**Heizgerät / Heater**

1	1	1	1	20819B	<b>Gitter</b>	grid	
2	1	1	1	20818B	<b>Spritzschutz</b>	splash guard	
3	1	1	1	11113052A	<b>Anschlussstutzen / Kit</b>	elbow / kit	enthält: 1x Heizluftkrümmer, 1x Adapter für Heizluftkrüm- mer, 1x Schlauchschelle / contains: 1x heating air mani- fold, 1x adapter for heating air manifold, 1x hose clamp
4		1	1	11122811B	<b>Temperatursensoren</b>	temperature sensors	
4	1			11122217A	<b>Temperatursensoren</b>	temperature sensors	
5	1	1	1	82235C	<b>Brennstoffschlauch (R) 600lg</b>	fuel return line	
6	1	1	1	82234C	<b>Brennstoffschlauch (S) 600lg</b>	fuel supply line	
7	1	1	1	---	<b>Typschild</b>	model plate	kein Ersatzteil / no spare part
8				2710487B	<b>Warnschild</b>	warning placard	



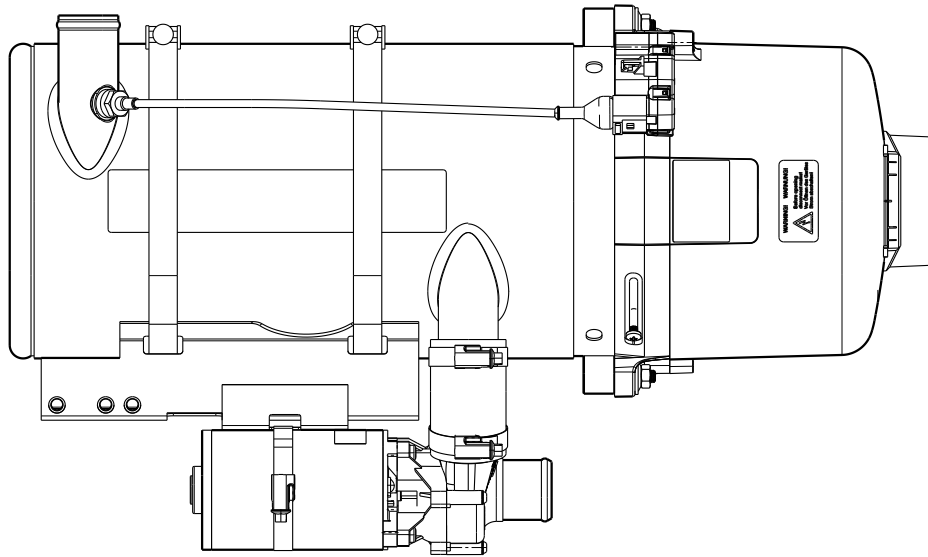
Pos./ Item	Stück/ Quantity Thermo E+			Bestell-Nr./ Part. no.	Benennung	Description	Bemerkung/Remarks
	120	200	320				

**Heizgerät / Heater**

1	1			11139342A	<b>Ersatzbrenner E+, 12 V</b>	replacement burner E+, 12 V	
1	1			11139343A	<b>Ersatzbrenner E+, 24 V</b>	replacement E+, 24 V	
1	1			11139350A	<b>Ersatzbrenner E+, 12 V</b>	replacement E+, 12 V	
1		1		11139345A	<b>Ersatzbrenner E+, 12 V</b>	replacement E+, 12 V	
1		1		11139346A	<b>Ersatzbrenner E+, 24 V</b>	replacement E+, 24 V	
1		1		11139351A	<b>Ersatzbrenner E+, 24 V</b>	replacement E+, 24 V	
1		1		11145780A	<b>Ersatzbrenner E+, 24 V</b>	replacement E+, 24 V	
1		1		11147128A	<b>Ersatzbrenner E+, 24 V</b>	replacement E+, 24 V	
1			1	11139347A	<b>Ersatzbrenner E+, 12 V</b>	replacement E+, 12 V	Verwendung siehe Varianten- übersicht / usage see variants overview
1			1	11139349A	<b>Ersatzbrenner E+, 24 V</b>	replacement E+, 24 V	
1			1	11139352A	<b>Ersatzbrenner E+, 24 V</b>	replacement E+, 24 V	
1			1	11145779A	<b>Ersatzbrenner E+, 24 V</b>	replacement E+, 24 V	
1			1	11146311A	<b>Ersatzbrenner E+, 12 V</b>	replacement E+, 12 V	
1			1	11147129A	<b>Ersatzbrenner E+, 24 V</b>	replacement E+, 24 V	
2	1			11121826E	<b>Brennkammer, 12 kW</b>	combustion chamber, 12 kW	
2		1		11124450A	<b>Brennkammer, 20 kW</b>	combustion chamber, 20 kW	
2			1	11114186B	<b>Brennkammer, 32 kW</b>	combustion chamber, 32 kW	
3	1			11121822C	<b>Wärmeübertrager</b>	heat exchanger	
3		1	1	11114978C	<b>Wärmeübertrager</b>	heat exchanger	
3		1	1	11148871A	<b>Wärmeübertrager</b>	heat exchanger	verstärkte Ausführung / Heavy duty

Normteile ab Pos. 100 siehe Seite 11  
Standard parts from item no. 100 - see page 11

**Bild/fig. 2a**



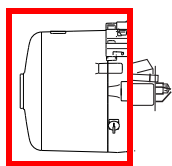
Pos./ Item	Stück/ Quantity Thermo E+			Bestell-Nr./ Part. no.	Benennung	Description	Bemerkung/Remarks
	120	200	320				

**Heizgerät / Heater**

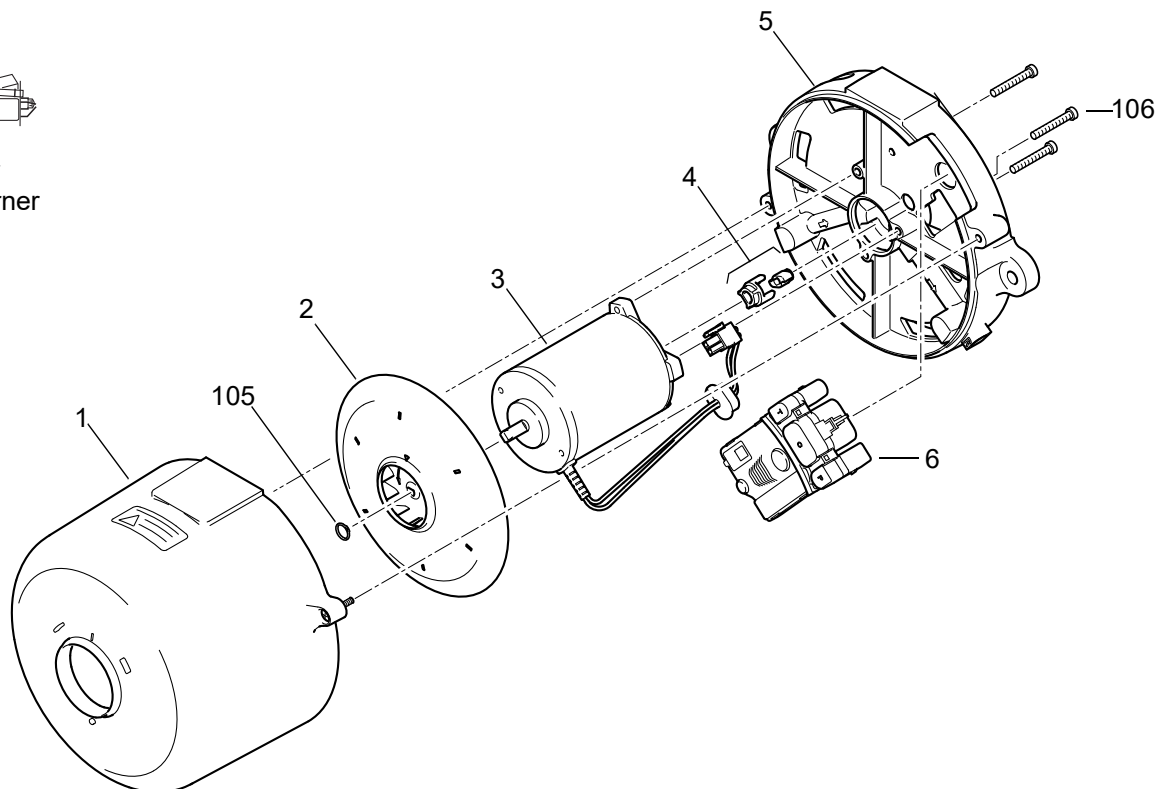
			1	11149427A	<b>Thermo E+ 320.024 C 12V HD</b> inkl. Heizgerät 11149367A, Umwälzpumpe U4814.25 11124489C, Wärmeübertrager 11148871A, Einbau- und Bedienungsanweisung DE/EN / incl. heater 11149367A, circulating pump U4814.25 11124489C, heat exchanger 11148871A, Installation and Operating Instructions DE/EN		
			1	11149428A	<b>Thermo E+ 320.025 C 24V HD</b> inkl. Heizgerät 11149366A, Umwälzpumpe U4814.21 11114405B, Wärmeübertrager 11148871A, Einbau- und Bedienungsanweisung DE/EN / incl. heater 11149366A, circulating pump U4814.21 11114405B, heat exchanger 11148871A, Installation and Operating Instructions DE/EN		

Normteile ab Pos. 100 siehe Seite 11  
Standard parts from item no. 100 - see page 11

**Bild/fig. 3**



Brenner / Burner



Pos./ Item	Stück/ Quantity Thermo E+			Bestell-Nr./ Part. no.	Benennung	Description	Bemerkung/Remarks
	120	200	320				

**Brenner / Burner**

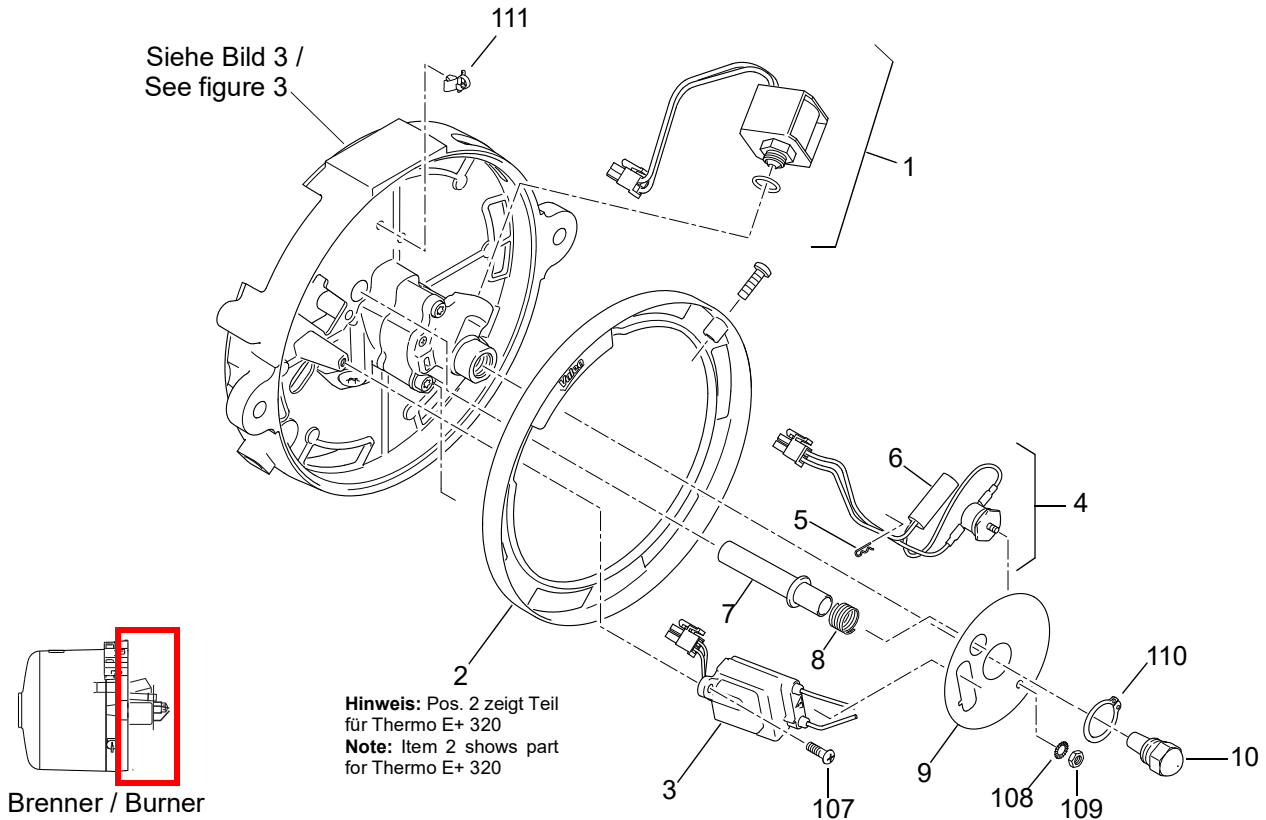
Pos./ Item	120	200	320	Bestell-Nr./ Part. no.	Benennung	Description	Bemerkung/Remarks
1	-	-	-	--	<b>Haube</b>	Hood assy	Haube mit Typschild - kein Ersatzteil / cover with type plate - no spare part
2	1	1	1	11113053A	<b>Ersatzteil-Kit, Lüfter, KPL</b>	spare parts kit, fan assy, cpl.	
3	1	1		11121244A	<b>Motor 12 V</b>	motor 12 V	
3	1	1		11121247A	<b>Motor 24 V</b>	motor 24 V	
3			1	11121245A	<b>Motor 12 V</b>	motor 12 V	
3			1	11121248A	<b>Motor 24 V</b>	motor 24 V	
4	1	1	1	11138122A	<b>Kupplung, ET-Kit</b>	coupling, spare parts kit	zweiteilig / two pieces
5			1	11139263A	<b>ET-Kit Brennstoffpumpe E+320, 24 V</b>	SP kit fuel pump E+320, 24 V	
5			1	11139264A	<b>ET-Kit Brennstoffpumpe E+320, 12 V</b>	SP kit fuel pump E+320, 12 V	
5		1		11139265A	<b>ET-Kit Brennstoffpumpe E+200, 24 V</b>	SP kit fuel pump E+200, 24 V	
5		1		11141849A	<b>ET-Kit Brennstoffpumpe E+200, 12 V</b>	SP kit fuel pump E+200, 12 V	
5	1			11139268A	<b>ET-Kit Brennstoffpumpe E+120, 24 V</b>	SP kit fuel pump E+120, 24 V	
5	1			11139267A	<b>ET-Kit Brennstoffpumpe E+120, 12 V</b>	SP kit fuel pump E+120, 12 V	
6	1	1	1	11121234D	<b>Steuergerät SG 1590, 12 V</b>		
6	1	1	1	11121235D	<b>Steuergerät SG 1590, 24 V</b>		

ET-Kit besteht jeweils aus passender Brennstoffpumpe, 3x Zylinderschraube, Kupplungshälfte, Gummütülle, Brennerdüse / SP kit includes matching fuel pump, 3x cylinder screw, coupling half, rubber grommet, burner nozzle each



Normteile ab Pos. 100 siehe Seite 11  
Standard parts from item no. 100 - see page 11

**Bild/fig. 4**



Pos./ Item	Stück/ Quantity Thermo E+			Bestell-Nr./ Part. no.	Benennung	Description	Bemerkung/Remarks
	120	200	320				

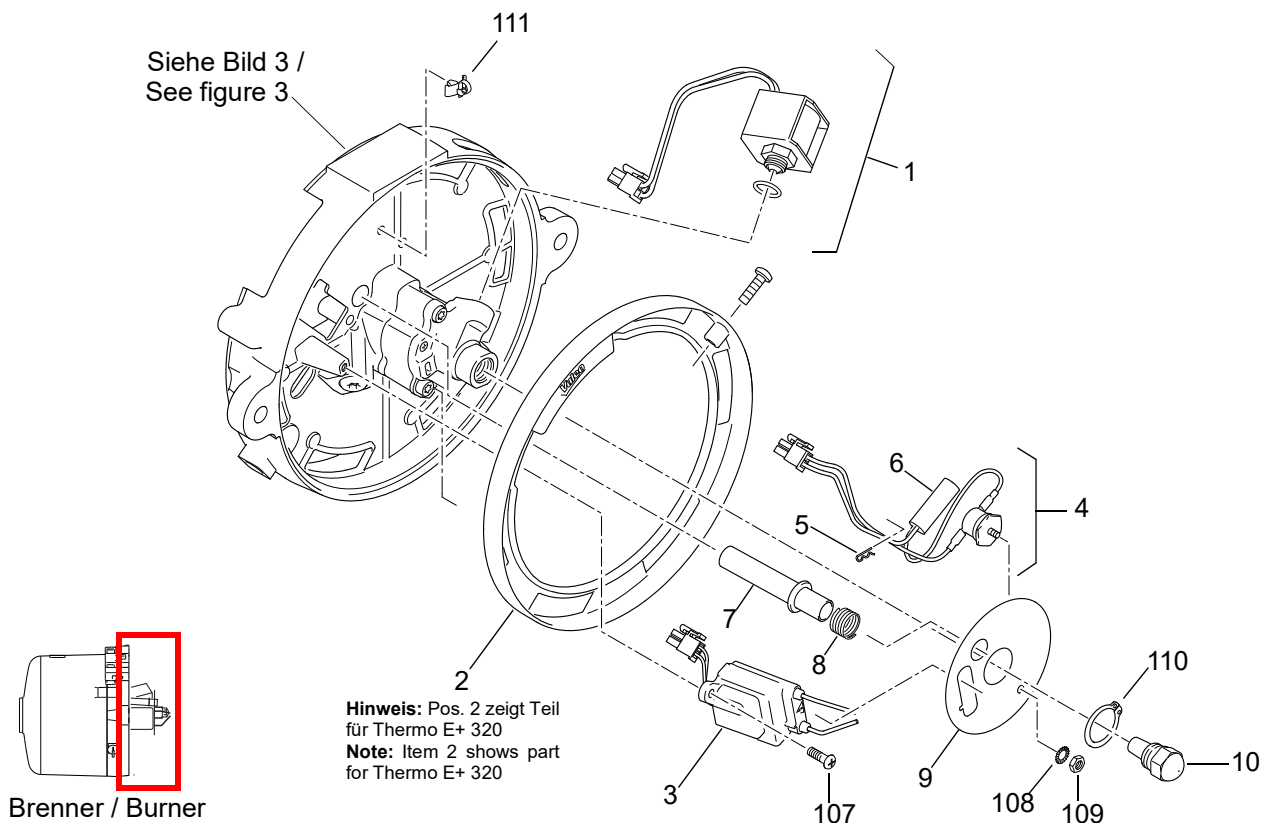
**Brenner / Burner**

1	1	1	1	11138124B	<b>Magnetventil, 12 V, ET-Kit</b>	solenoid valve, 12 V, spare parts kit	
1	1	1	1	11138123B	<b>Magnetventil, 24 V, ET-Kit</b>	solenoid valve, 24 V, spare parts kit	
2	1	1		11124398A	<b>Einstellring</b>	adjustment ring	
2			1	11121967B	<b>Einstellring</b>	adjustment ring	
3	1	1	1	11121236C	<b>Zündfunktenegeber, 12 V</b>	electronic ignition unit, 12 V	
3	1	1	1	11121237C	<b>Zündfunktenegeber, 24 V</b>	electronic ignition unit, 24 V	
4	1			11139457A	<b>Düsenstockvorwärmung, DSV</b>	nozzle block preheater, NBP	nur für/only for 12 V 12 kW
4	1	1	1	11113972A	<b>Düsenstockvorwärmung, DSV</b>	nozzle block preheater, NBP	für/for 12 V 20 kW und/and 32 kW für alle/for all 24 V
5	1	1	1	11122626A	<b>Halteklammer</b>	retaining clip	
6	1			11139458A	<b>ET-Kit Heizpatrone, DSV</b>	SP kit heating cartridge, NBP	nur für/only for 12 V 12 kW
6	1	1	1	11138130A	<b>ET-Kit Heizpatrone, DSV</b>	SP kit heating cartridge, NBP	für/for 12 V 20 kW und/and 32 kW für alle/for all 24 V
7	1	1	1	11124449B	<b>Staubschutzrohr</b>	dust protection tube	
8	1	1	1	11123981B	<b>Feder</b>	spring	
9A	1	1	1	11122247A	<b>Scheibe Thermo E+</b>	washer Thermo E+	
9B	1	1	1	11122213A	<b>Scheibe Thermo E+ mit DVW</b>	washer Thermo E+ with DVW	
10	1			11122742A	<b>Brennerdüse 12 kW</b>	burner nozzle, 12 kW	



Normteile ab Pos. 100 siehe Seite 11  
Standard parts from item no. 100 - see page 11

**Bild/fig. 4a**



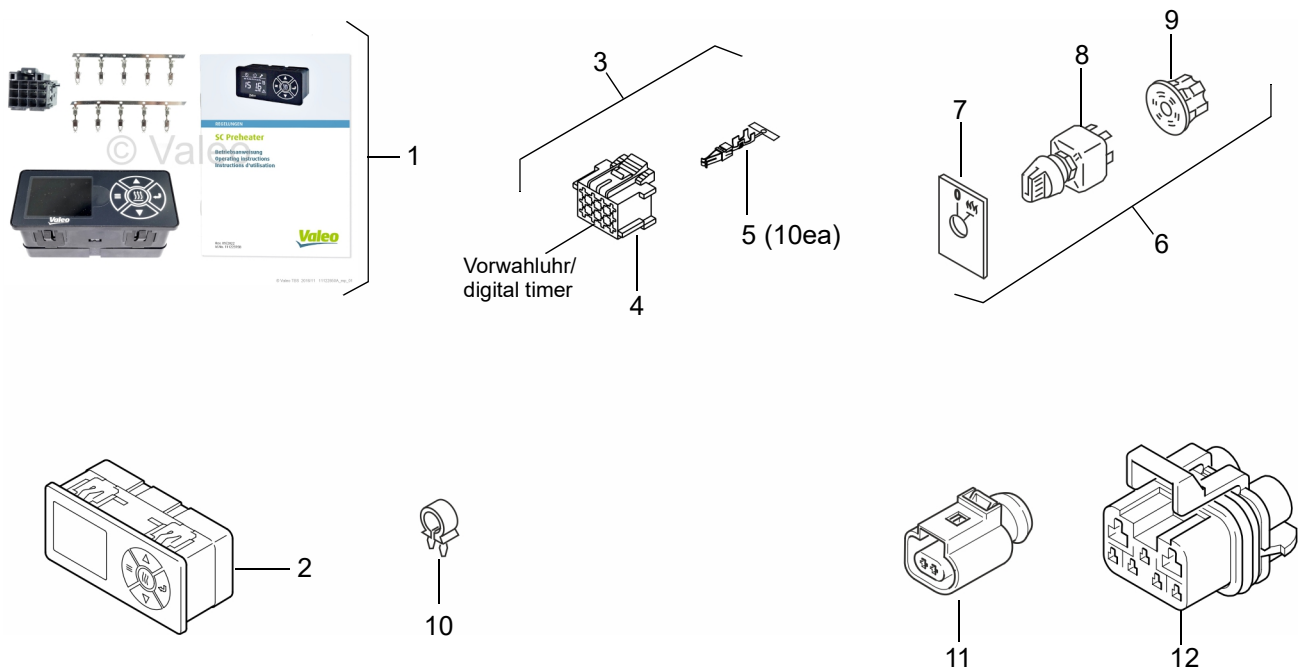
Pos./ Item	Stück/ Quantity Thermo E+			Bestell-Nr./ Part. no.	Benennung	Description	Bemerkung/Remarks
	120	200	320				

**Brenner / Burner**

10		1		2711057A	<b>Brennerdüse, 20 kW</b>	burner nozzle, 20 kW	
10			1	2711056A	<b>Brennerdüse, 32 kW</b>	burner nozzle, 32 kW	
11 no fig.	1	1	1	11136329A	<b>Staubschutzkit Thermo E+ mit DVW</b>	dust protection kit Thermo E+ with NPH	besteht aus: Pos. 7, 8, 9B und 110/ includes items 7, 8, 9B and 110
12 no fig.	1	1	1	11136330A	<b>Staubschutzkit Thermo E+ ohne DVW</b>	dust protection kit Thermo E+ w/o NPH	besteht aus: Pos. 7, 8, 9A und 110/ includes items 7, 8, 9A and 110
13 no fig.	1			11141850A	<b>Einstrang-Nachrüst-Kit Thermo E+ 120</b>	single-pipe retrofit kit Thermo E+ 120	Die Nachrüstung der Heizgeräte auf Einstrangbetrieb erfordert einen elektrisch beheizbaren Brennstofffilter 2710095B Technische Info beachten.
14 no fig.		1	1	11141851A	<b>Einstrang-Nachrüst-Kit Thermo E+ 200/320</b>	single-pipe retrofit kit Thermo E+ 200/320	

Normteile ab Pos. 100 siehe Seite 11  
Standard parts from item no. 100 - see page 11

**Bild/fig. 5**



Pos./ Item	Stück/ Quantity	Bestell-Nr./ Part. no.	Benennung	Description	Bemerkung/Remarks
<b>Elektrische Teile / electrical parts</b>					
1	1	11122850A	<b>Vorwahluhr SC Preheater / Kit</b>	preselection timer 24 V / kit	mit Bedienungsanleitung + Pos. 3 with operating instructions + pos. 3
2	1	11120932C	<b>Vorwahluhr SC Preheater</b>	preselection timer SC Preheater	
3	1	88191A	<b>Steckerkit Vorwahluhr</b>	connector kit timer	Pos. 4 - 1x, Pos. 5 - 10x
4	1	87440A	<b>Steckhülsegehäuse, 12-polig</b>	connector female, 12 pole	
5	1	33613A	<b>Buchsenkontakt</b>	female contact	
6	1	2711011A	<b>Schalter kpl. 24 V</b>	switch assy, cpl. 24 V	
7	1	2710821A	<b>Schild</b>	plate	
8	1	2710469A	<b>Schalter mit Lampe 24 V</b>	switch with light bulb 24 V	
9	1	105365Z	<b>Steckergehäuse zentral</b>	connector housing central	
10	1	20160A	<b>Klemmschelle D17</b>	clamp	
11	1	11114939C	<b>Stecker P</b>	connector P	Steckerpaket inkl. Gehäuse, Kontakte, Einzeladerabdichtungen / connector package incl. housing, con- tacts, single-wire seals
12	1	11123483B	<b>Stecker C</b>	connector C	Steckerpaket inkl. Gehäuse, Kontakte, Einzeladerabdichtungen für Kabelquer- schnitt 2.5mm <sup>2</sup> (für 12 oder 24 V), Details siehe EA / connector package incl. housing, contacts, single-wire seals for cable cross section 2.5mm <sup>2</sup> (24 V only), details see Inst. instructions
12	1	11126246A	<b>Stecker C</b>	connector C	Steckerpaket inkl. Gehäuse, Kontakte, Einzeladerabdichtungen für Kabelquer- schnitt 3 - 5mm <sup>2</sup> (für 12 oder 24 V), De- tails siehe EA / connector package incl. housing, contacts, single-wire seals for cable cross section 3 - 5mm <sup>2</sup> (for 12 or 24 V), details see Inst. instructions
13 no fig.	1	11123550A	<b>Adapterkabelbaum Diagnose</b>	adapter wiring harness for diagnosis	

Pos./ Item	Stück/ Quantity	Bestell-Nr./ Part. no.	Benennung	Description	Bemerkung/Remarks
<b>Normteile, Halbzeuge / Standard parts, semi-finished parts</b>					
100	2	2711019A	<b>Hohlschraube</b> DIN7643-6-3	hollow screw	
101	4	151157Z	<b>Dichtring</b> DIN7603 Cu A10x14	gasket ring	
102	2	11123873A	<b>Ringschlauchstück Ø 6mm</b>	banjo bolt	
103	2	2710319A	<b>Kombimutter</b> M8x7.5	combination nut	
104	2	11115094B	<b>Gewindestift</b> DIN913-M8x45-8.8	threaded pin	
105	1	2711020A	<b>Sicherungsring</b> DIN471-8x0.8	circlip	
106	3	11137819A	<b>Zylinderschraube</b> DIN 7500 M5x35	cylinder head screw	
107	1	11140930A	<b>Linsenschraube</b> DIN 7500 M4x12	lens head screw	
108	1	152269Z	<b>Fächerscheibe</b> DIN6798-A4, 3- PHRF	serrated lock washer	
109	1	470945Z	<b>Sechskantmutter</b> ISO4032-M4-6-E3A	hexagon nut	
110	1	11122192B	<b>Sicherungsring</b> DIN 471 21x1.2	circlip	
111	1	11122679A	<b>Kabelbinder mit Clip</b>	cable tie with clip	

**Hinweis:** Weiteres Zubehör in der Zubehörliste für Heizsysteme auf der Webseite.  
**Note:** Further Accessories are listed in the heating accessories list on the website.

