

CIRCULATING PUMPS

Aquavent 4800SC / U4853

Aquavent 5000 / U4814

Aquavent 5000S / U4854

Aquavent 6000C / U4855

Aquavent 6000SC / U4856

**Vue d'ensemble des pompes
de circulation et notice de montage**

**Overview circulating pumps
and Installation instructions**

Table des matières

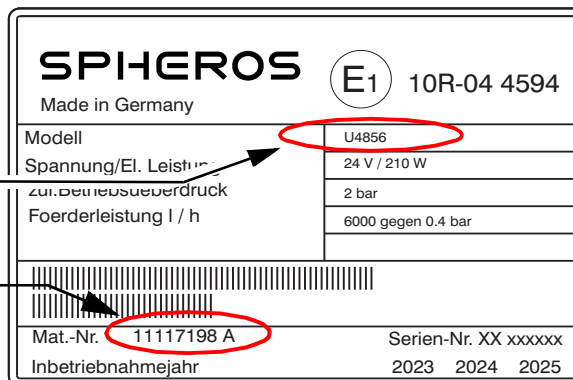
Content

1	Variantes	Variants
2	Remarques générales	General informations
3	Montage des pompes	Installation of the pumps
4	Caractéristiques techniques	Technical data
5	Emplacements de montage	Installations positions
6	Fonctions	Functions
7	Fixation	Fastening
8	Connecteur	Plugs

**Plaque signalétique /
Model plate**

- Type de pompe : p. ex. U4856 /
- Pump model: e.g. U4856

- N° d'article ou n° d'id. : p. ex. 11117198A /
- Article no. or ident no. : e.g. 11117198A



Exemple de plaque signalétique / Model plate example

Sous réserve de modifications. En cas de traduction multilingue, c'est la version allemande qui prime. La version actuelle de cette notice de montage peut être téléchargée sur www.Spheros.com. / Subject to modification. In multilingual versions the German language is binding. Latest version of these Installation Instructions is provided for download on www.Spheros.com.

1. Variantes / Variants

	Désignation/ Designation	Type/ Model	Étanchéité/ Kind of seal
	<p>Aquavent 5000</p> <p>Alternative U4854 (Embrayage magnétique au lieu de garniture mécanique)/ (magnetic coupling instead of slide ring seal)</p>	<p>U4814</p>	<p>Garniture mécanique/ Slide ring seal</p>
	<p>Aquavent 5000S</p> <p>Alternative U4814 (Garniture mécanique au lieu d'embrayage magnétique)/ (slide ring seal instead of magnetic coupling)</p>	<p>U4854</p>	<p>Embrayage magnétique sans joint/ Sealless magnetic coupling</p>
	<p>Aquavent 6000C</p> <p>Successeur de U4851/ replaces U4851</p>	<p>U4855</p>	<p>Garniture mécanique/ Slide ring seal</p>
	<p>Aquavent 6000SC</p> <p>Successeur de U4852/ replaces U4852 Alternative U4855 (Garniture mécanique au lieu d'embrayage magnétique)/ (slide ring seal instead of magnetic coupling)</p>	<p>U4856</p>	<p>Embrayage magnétique sans joint/ Sealless magnetic coupling</p>
	<p>Aquavent 4800SC</p> <p>Version à puissance réduite de la U4856/ power-reduced version of the U4856</p>	<p>U4853</p>	<p>Embrayage magnétique sans joint/ Sealless magnetic coupling</p>

N° id.	Pompe / pump	Connecteur / plug	Débit / flow rate (l/h)	Tension / voltage (V)	Plage de tension / voltage range (V)	Puissance absorbée / rated input power (W)	Longueur de câble / cable length (mm)
43151_	U4814.03	AMP 6.3	5000 / 0,2 bar	12	10 - 14	104	255
43152_	U4814.04	AMP 6.3	5000 / 0,2 bar	24	20 - 28	104	255
21191_	U4814.05	Schlemmer	5000 / 0,2 bar	24	20 - 28	104	570
35080_*	U4814.06	Jaeger 1/2	5000 / 0,2 bar	24	20 - 28	104	255
86496_	U4814.08	AMP 2.8 JPT	5000 / 0,2 bar	24	20 - 28	104	245
11114056_	U4814.08	AMP 2.8 JPT	5000 / 0,2 bar	24	20 - 28	104	245
11114227_	U4814.10	AMP MB	5000 / 0,2 bar	24	20 - 28	104	300
63699_	U4814.11	G&H 2.8	5000 / 0,2 bar	24	20 - 28	104	255
9000744_	U4814.14	Packard	5000 / 0,2 bar	24	20 - 28	104	230
11114436_	U4814.18	G&H 2.8	5000 / 0,2 bar	24	20 - 28	104	255
11114405_	U4814.21	FEP (2 pôles)	5000 / 0,2 bar	24	20 - 28	104	700
11115794_	U4814.22	AMP Superseal	5000 / 0,2 bar	24	20 - 28	104	700
11113279_	U4814	AMP 6.3	5000 / 0,2 bar	24	20 - 28	104	255
11124210_	U4814	Packard 5/8"	3300 0,2 bar	12	10 - 14	104	255
92680_	U4814	AMP MB	5000 / 0,2 bar	24	20 - 28	104	300
11117668_	U4853 001	AMP 6.3	4800 0,2 bar	24	20 - 28	95	560
11143781_	U4854.01	AMP 6.3	5000 / 0,2 bar	24	20 - 28	104	249
11143783_	U4854.03	G&H 2.8	5000 / 0,2 bar	24	20 - 28	104	500
11143787_*	U4854.06	Jaeger 1/2	5000 / 0,2 bar	24	20 - 28	104	500
11143782_	U4854.08	AMP MB	5000 / 0,2 bar	24	20 - 28	104	500
11143786_	U4854.09	AMP TAB	5000 / 0,2 bar	24	20 - 28	104	500
11143785_	U4854.10	Schlemmer	5000 / 0,2 bar	24	20 - 28	104	500
11143789_	U4854.12	Packard	5000 / 0,2 bar	24	20 - 28	104	500
11143778_	U4854.13	FEP (2 pôles)	5000 / 0,2 bar	24	20 - 28	104	500
11143779_	U4854.14	AMP 2.8 JPT	5000 / 0,2 bar	24	20 - 28	104	245
2710185_	U4855.01	AMP 6.3	7800 / 0,2 bar	24	20 - 28	210	560
2710186_	U4855.02	Schlemmer	7800 / 0,2 bar	24	20 - 28	210	560
2710187_*	U4855.03	Jaeger 1/2	7800 / 0,2 bar	24	20 - 28	210	560
2710188_	U4855.04	G&H 2.8	7800 / 0,2 bar	24	20 - 28	210	560
2710189_	U4855.06	Packard	7800 / 0,2 bar	24	20 - 28	210	560
2710191_	U4855.08	AMP MB	7800 / 0,2 bar	24	20 - 28	210	560
2710192_	U4855.09	AMP TAB	7800 / 0,2 bar	24	20 - 28	210	560
11114407_	U4855.10	FEP (2 pôles)	7800 / 0,2 bar	24	20 - 28	210	700

- Suite / continued on next page -

N° id.	Pompe / pump	Connecteur / plug	Débit / flow rate (l/h)	Tension / voltage (V)	Plage de tension / voltage range (V)	Puissance absorbée / rated input power (W)	Longueur de câble / cable length (mm)
11117198_	U4856.001	AMP 6.3	7800 / 0,2 bar	24	20 - 28	210	560
11117199_	U4856.002	Schlemmer	7800 / 0,2 bar	24	20 - 28	210	560
11117200_*	U4856.003	Jaeger 1/2	7800 / 0,2 bar	24	20 - 28	210	560
11117201_	U4856.004	G&H 2.8	7800 / 0,2 bar	24	20 - 28	210	560
2710197_	U4856.004	G&H 2.8	7800 / 0,2 bar	24	20 - 28	210	560
11117202_	U4856.005	AMP JPT	7800 / 0,2 bar	24	20 - 28	210	190
11117203_	U4856.006	Packard	7800 / 0,2 bar	24	20 - 28	210	560
11117204_*	U4856.007	Jaeger 1/2	7800 / 0,2 bar	24	20 - 28	210	560
11117205_	U4856.008	AMP DC	7800 / 0,2 bar	24	20 - 28	210	560
11117206_	U4856.009	AMP TAB	7800 / 0,2 bar	24	20 - 28	210	560
11117212_	U4856.015	FEP (2 pôles)	7800 / 0,2 bar	24	20 - 28	210	560

REMARQUE : 7800 pour 0,2 bar correspondent à 6000 pour 0,4 bar

NOTE: 7800 against 0.2bar correspond to 6000 against 0.4bar

* n'est plus disponible / no longer available

2. Remarques générales / General information :

Signification des avertissements :



**Attention !
Warning:**

Ce pictogramme signale que le respect partiel ou le non-respect d'instructions ou de procédures peut provoquer des blessures graves voire entraîner la mort.



**Prudence !
Caution:**

Ce pictogramme signale que le respect partiel ou le non-respect d'instructions ou de procédures peut mettre en danger la santé.

**ATTENTION !
ATTENTION:**

Indique des actions pouvant provoquer des dégâts matériels.

The meaning of warnings:

This caption is used to indicate possible severe injuries or fatal accidents if instructions or procedures are carried out incorrectly or entirely disregarded.

This caption is used to indicate possible health hazards if instructions or procedures are carried out incorrectly or entirely disregarded.

This caption points to actions which may cause material damage.

Utilisation conforme des pompes de circulation

La pompe de circulation sert à faire circuler le liquide de refroidissement dans les circuits de refroidissement des véhicules et leurs systèmes de chauffage, de ventilation ou de climatisation.

La pompe de circulation doit être installée et utilisée exclusivement dans les véhicules des catégories suivantes :

M, N, O.

Toute utilisation au-delà de ces limites est interdite.

La pompe de circulation fonctionne indépendamment du moteur du véhicule. Elle est raccordée à :

- le circuit de refroidissement du véhicule ou un circuit de chauffage séparé
- le système électrique du véhicule ou
- un circuit séparé HVAC ou d'autres composants

Responsabilité / garantie

Spheros décline toute responsabilité pour les défauts et les dommages résultant d'un montage par des personnes non autorisées et non formées, d'une utilisation incorrecte et d'une utilisation non conforme des pompes de circulation. De même, le non-respect des prescriptions légales et des consignes de sécurité et des avertissement entraîne l'exclusion de la responsabilité de Spheros.

Transport et stockage intermédiaire

ATTENTION !

Lors du transport et du stockage intermédiaire, la pompe de circulation doit être protégée contre l'humidité et les dommages mécaniques.

ATTENTION !

Ne jamais porter, soulever ni tirer la pompe lorsqu'elle est connectée au connecteur, au câble ou à la gaine annelée.

Intended use of circulating pumps

The circulating pump is used in conjunction with circuits in vehicles and their heating, ventilation or air conditioning technology to circulate coolant.

The circulating pump may only be installed and operated in vehicles of the following classes:

M, N, O.

Any use beyond this is not permitted.

The circulating pump works independently of the vehicle engine. The connection is made to:

- the cooling circuit of the vehicle or a separate heating circuit
- the electrical system of the vehicle, or
- the separate HVAC or component circuit

Liability claims / warranty

Spheros is not liable for defects and damages due to installation by unauthorized and untrained persons to an incorrect operation, and to a non-intended use of the circulating pumps. Similarly a non-observance of the statutory regulations and the safety and warning notes will lead to all liability being refused by Spheros.

Transport and intermediate storage

ATTENTION:

During transport and intermediate storage the circulating pump must be protected against moisture and mechanical damage.

ATTENTION:

Do never lift, carry or pull the circulating pump at the plug, the wire or the corrugated hose.

Assemblage

Les pompes de circulation doivent être installés à l'abri des intempéries, de la saleté et des projections d'eau, dans un endroit bien ventilé et dans un environnement non explosif.

La tuyauterie/les tuyaux flexibles et la pompe doivent être montés à fleur afin d'éviter toute charge latérale sur les raccords de la pompe.

ATTENTION !

Lors du pompage à partir d'un réservoir, veillez à ce que le niveau du liquide soit toujours suffisant au-dessus de la tubulure d'aspiration de la pompe. La pompe de circulation ne doit pas fonctionner à sec.

ATTENTION !

En cas d'utilisation de U4853, 4854 et U4856, nous recommandons l'utilisation d'un filtre pour liquide de refroidissement homologué par Spheros.

En cas d'utilisation de U4814 et U4855, un filtre homologué par Spheros doit être utilisé.

Lors de l'intégration de la pompe de circulation U4856 dans le circuit hydraulique, il convient de s'assurer que le débit ne soit inférieur à 2500 l/h que temporairement ! Un fonctionnement continu à moins de 2500 l/h provoque l'usure de la rondelle de butée au niveau de la turbine !

Mise en service**ATTENTION !**

La pompe de circulation ne doit pas fonctionner à sec. La marche à sec détruit la garniture mécanique (U4814 et U4855).

Assembly

The circulating pumps must be installed in a well vented and not explosive environment protected against weather, dirt and splash water.

Piping/hoses and pump must be mounted flush with each other in order to avoid lateral loads on the pump ports.

ATTENTION:

When conveying from a container ensure always a sufficient liquid level above the suction port of the pump. The circulation pump must not run dry.

ATTENTION:

When using U4853, 4854 and U4856 we recommend the use of a coolant filter released by Spheros.

When using U4814 and U4855, a filter released by Spheros must be used.

When integrating the circulation pump U4856 into the coolant circuit, it must be ensured that the volume flow drops for a short time only below 2500 l / h! Continuous operation below 2500 l / h will result in an undue wear of the thrust washer of the impeller.

Start-up**ATTENTION:**

The circulating pump may not run dry. Dry running will destroy the sliding ring seal (U4814 & U4855).

3. Montage des pompes / Installation of the pumps:

Montage des pompes :



Prudence !
Caution:

Un montage incorrect de la pompe de circulation peut entraîner des blessures corporelles et/ou des dommages matériels. Le montage de la pompe de circulation ne doit être effectué que par des personnes autorisées et formées à cet effet. En règle générale, il convient de respecter les prescriptions générales de prévention des accidents ainsi que les instructions d'atelier et de protection d'exploitation correspondantes.



La pompe de circulation est un composant du circuit de liquide de refroidissement. Pour garantir son fonctionnement correct et sûr, respectez les instructions de montage de tous les composants du circuit (p. ex. un chauffage autonome).

La pompe est fixée au véhicule à l'aide d'un support et d'un collier de serrage (voir Accessoires de la pompe). Respectez la position d'installation autorisée de la pompe.

ATTENTION !

Les tubulures de la pompe et les conduites d'entrée et de sortie du liquide de refroidissement doivent être rectilignes. Veiller à une pose sans tension.

Installation of the pumps:

Improper installation of the circulating pump can cause injury and / or material damage. The installation of the pump must be performed only by authorized and trained personnel. Basically, the general accident prevention regulations and the corresponding workshop and operation safety instructions must be observed.

The circulating pump is a component of the coolant circuit. To ensure its proper and safe operation, please consider the Installation Instructions of all components installed in the circuit (e.g. a heating device).

The pump is installed in the vehicle using a bracket and a hose clamp (see pump accessories). The permissible mounting position of the pump must be observed.

ATTENTION:

The pump ports and connection lines from the coolant intake and coolant outlet must be flush. Ensure tension-free installation.

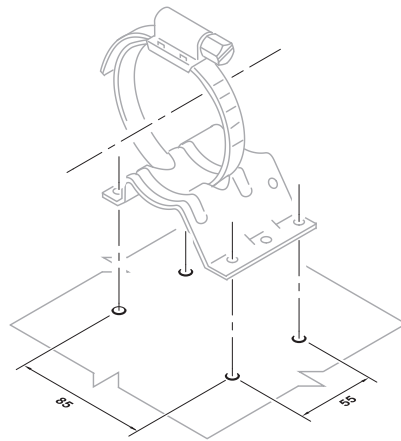


Schéma de perçage
(exemple) pour le
montage /
Hole pattern (exemplary) for installation

Raccordement électrique :

La pompe de circulation est commandée par le réchauffeur ou un dispositif de commutation séparé.

ATTENTION !

Si la pompe n'est pas commandée par le chauffage autonome, il est impératif d'en assurer le fonctionnement pendant toute la durée de marche (alimentation, chauffage et cycle de purge). Si la pompe n'est pas raccordée directement au faisceau de câbles du chauffage autonome, prévoir un fusible correspondant pour la pompe de circulation (voir le manuel d'atelier de votre chauffage autonome).

Electrical hook-up:

The circulating pump is controlled by the heater or a separate switching device.

ATTENTION:

If the pump is not controlled by the heater, it is essential to ensure its operation during the whole heater duty cycle (start-up, heating and run-down). If the pump is not directly connected via the wiring harness of the heater, an appropriate protection of the pump must be provided (refer to the Workshop Manual of your heater).

4. Caractéristiques techniques / Technical data

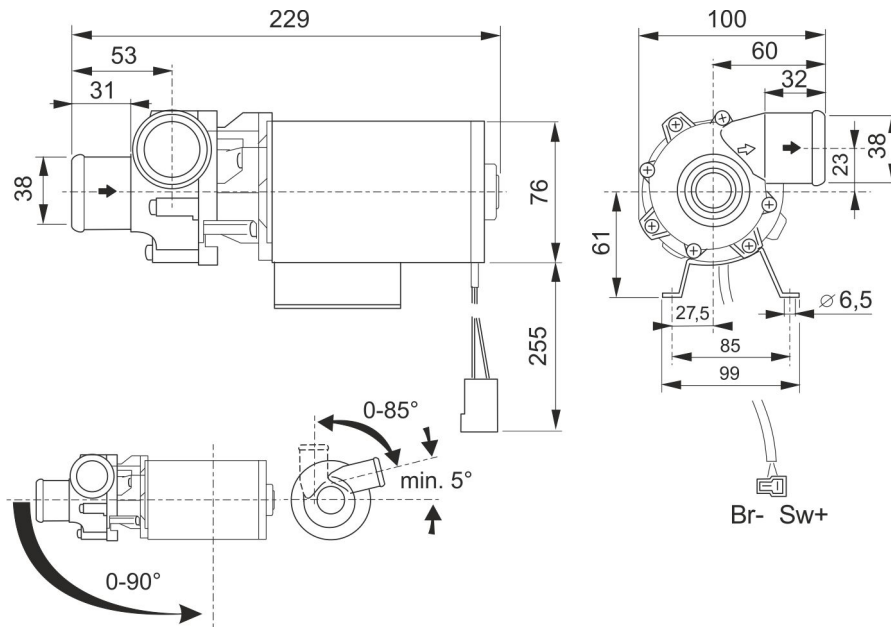
Aquavent	4800SC U4853	5000 U4814	5000S (4854)	6000C (U4855)	6000SC (U4856)
Débit / flow rate	4 800 l/h à 0,2 bar	5 000 l/h à 0,2 bar*	5 000 l/h à 0,2 bar	7 800 l/h à 0,2 bar	7 800 l/h à 0,2 bar
Tension nominale / rated voltage	24 V	12 ou / or 24 V	24 V	24 V	24 V
Plage de tension de fonctionnement / operating voltage range	20 ... 28 V	10 ... 14 V 20 ... 28 V	20 ... 28 V	20 ... 28 V	20 ... 28 V
Puissance absorbée nominale / power consumption	95 W	104 W	104 W	210 W	210 W
Température ambiante en fonctionnement / Ambient temperature during operation	- 40 °C ... +85 °C	- 40 °C ... +85 °C	- 40 °C ... +85 °C	- 40 °C ... +85 °C	- 40 °C ... +85 °C
sans balais / brushless	oui / yes	non / no	non / no	oui / yes	oui / yes
Protection contre la marche à sec / Dry running protection	oui / yes	non / no	non / no	oui / yes	oui / yes
Antiblocage / Blockage protection	oui / yes	non / no	non / no	oui / yes	oui / yes
Embrayage magnétique / Magnetic coupling	oui / yes	non / no	oui / yes	non / no	oui / yes
Garniture mécanique / Slide ring seal	non / no	oui / yes	non / no	oui / yes	non / no
Dimensions L x l x H / Dimensions LxWxH	229 x 110 x 115 mm	229 x 100 x 105 mm	249 x 100 x 105 mm	225 x 110 x 115 mm	229 x 110 x 115 mm
Classe de protection / protection class	IP25	IP54	IP54	IP25	IP25
Poids / weight	2,5 kg	2,1 kg	2,2 kg	2,4 kg	2,5 kg

* Pompes avec raccord 1" et 5/8" valeurs légèrement inférieures.

* Pumps with an 1" and 5/8" port have slightly lower values

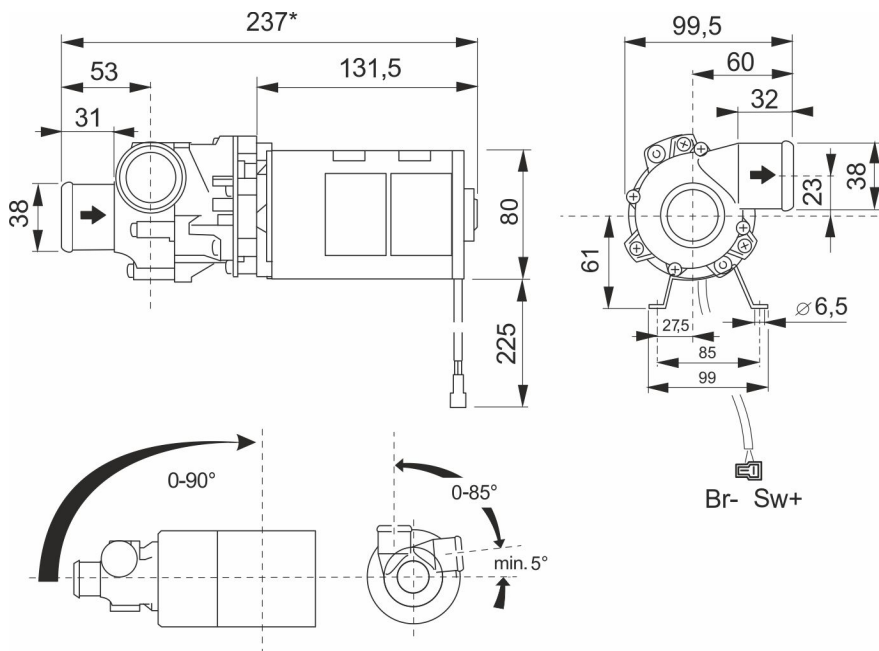
5. Emplacements de montage / Installation positions

U4814 Dimensions / dimensions



Positions d'installation autorisées / permitted installation positions

U4854 Dimensions / dimensions

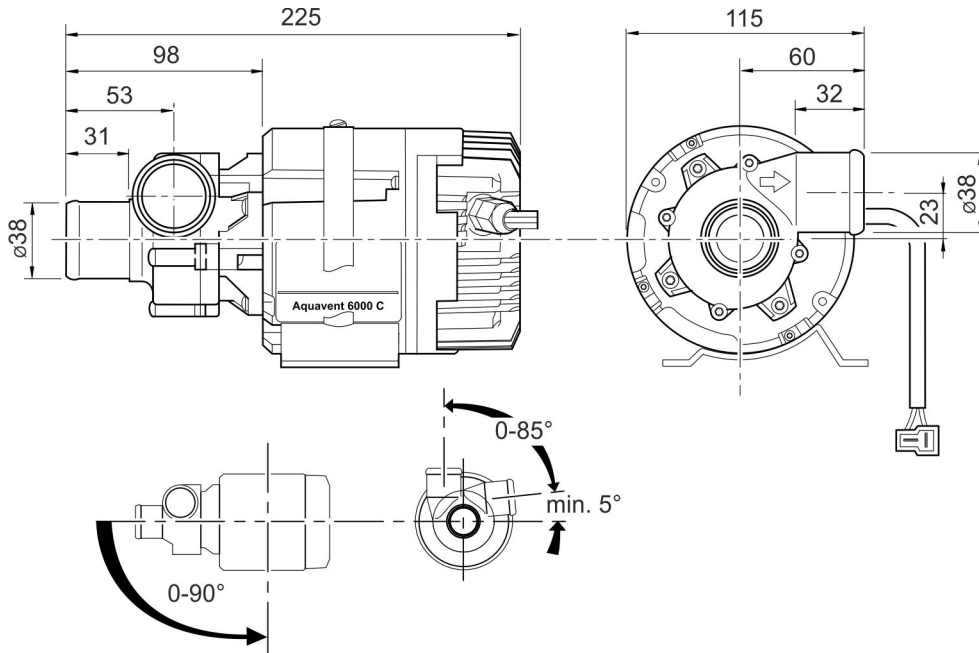


Positions d'installation autorisées / permitted installation positions

* 249 jusqu'en 2020 / 249 until 2020

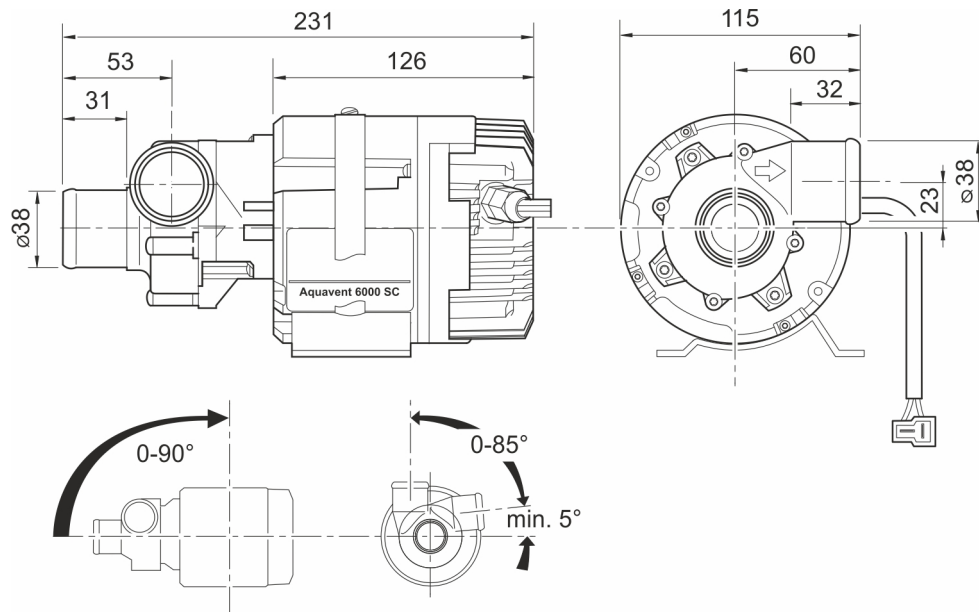
U4855

Dimensions / dimensions



Positions d'installation autorisées / permitted installation positions

U4853 / 4856 Dimensions / dimensions



Positions d'installation autorisées / permitted installation positions

6. Fonctions / Functions

U4855

Moteur de la pompe de circulation

Cette pompe de circulation est équipée d'un moteur sans balais.

Démarrage progressif

Démarrage progressif et accélération en l'espace de 5 s.

Protection contre la marche à sec

En marche à sec (fonctionnement sans liquide de refroidissement), le moteur a une vitesse de rotation plus élevée. L'arrêt pour marche à sec de la U4855 se produit après 8 – 10 s.

Mode veille

En mode veille, les consommateurs internes des composants électroniques du moteur sont coupés. La consommation de courant dans ce mode est alors < 2 mA

Antiblocage

Si le régime descend en dessous de 57 tr/min en cours de fonctionnement, le moteur s'arrête au bout d'env. 1 s.

Réactivation du moteur

Le moteur peut être réactivé à partir du mode veille. Pour cela, couper l'alimentation électrique pendant env. 2 minutes. Après la remise sous tension de l'alimentation, le moteur redémarre en douceur.

Motor of the circulating pump:

This circulating pump is equipped with a brushless motor.

Soft Start

Soft start, ramp-up to nominal speed within 5 s

Dry-running protection

A dry-running motor (operation without coolant) has a very high speed. The dry-running protection of the U4855 is activated after 8 – 10 seconds.

Sleep mode

In the sleep mode the internal consumers of the motor electronics are switched off. The current consumption in this mode is then < 2 mA.

Blockage protection

If the speed during operation drops below 57 rpm, the motor is switched off after approx. 1 second.

Motor reactivation

The motor can be reactivated from the sleep mode. This is done by disconnecting it from the power supply for approx. 2 minutes. When the voltage supply is reconnected, the motor will restart in soft start mode.

U4853 / U4856

Moteur de la pompe de circulation

Cette pompe de circulation est équipée d'un moteur sans balais.

Démarrage progressif

Démarrage progressif et accélération en l'espace de 5 s.

Motor of the circulating pump:

This circulating pump is equipped with a brushless motor.

Soft Start

Soft start, ramp-up to nominal speed within 5 s

Protection contre la marche à sec

En marche à sec (fonctionnement sans liquide de refroidissement), le moteur a une vitesse de rotation plus élevée. L'arrêt pour marche à sec de la U4853 / U4856 s'effectue après 40 – 45 min. La pompe de circulation est mise en veille.

Mode veille

En mode veille, les consommateurs internes des composants électroniques du moteur sont coupés. La consommation de courant dans ce mode est alors < 2 mA

Antiblocage

Si le régime descend en dessous de 57 tr/min en cours de fonctionnement, le moteur s'arrête au bout d'env. 1 s.

Réactivation du moteur

Le moteur peut être réactivé à partir du mode veille. Pour cela, couper l'alimentation électrique pendant env. 2 minutes. Après la remise sous tension de l'alimentation, le moteur redémarre en douceur.

Dry-running protection

A dry-running motor (operation without coolant) has a very high speed. The dry-running protection of the U4853 / U4856 is activated after 40 – 45 min. The circulating pump will be switched into sleep mode.

Sleep mode

In sleep mode the internal consumers of the motor electronics are switched off. The current consumption in this mode is then < 2 mA.

Blockage protection

If speed during operation drops below 57 rpm, the motor is switched off after approx. 1 second.

Motor reactivation

The motor can be reactivated from the sleep mode. This is done by disconnecting it from the power supply for approx. 2 minutes. When the voltage supply is reconnected, the motor will restart in soft start mode.

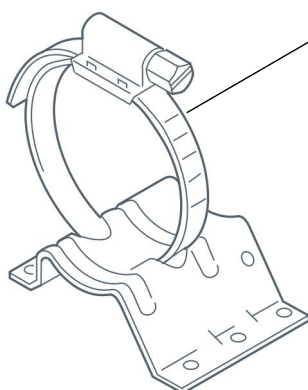
U4814 / U4855



De légères fuites goutte-à-goutte peuvent se produire pendant le fonctionnement de la pompe, en particulier pendant la période de rodage. Celles-ci sont liées à la construction et ne constituent pas un défaut.

During operation of the pump, especially during the run-in period slight drip leaks can occur. These are construction related and provide no functional deficiency.

7. Fixation / Fastening



67373_

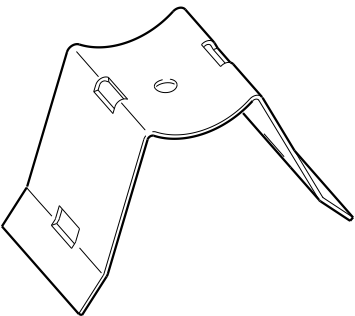
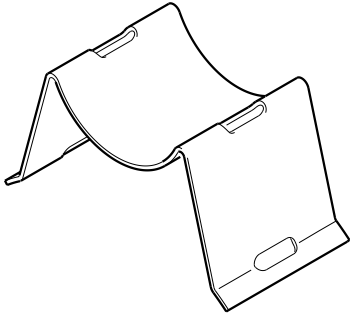
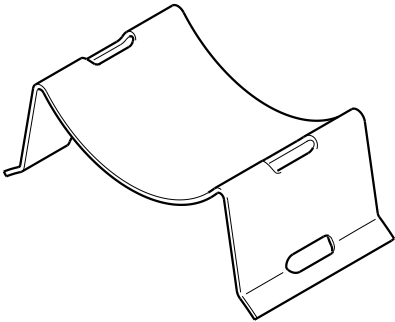

Collier de serrage pour flexible pour Ø 98 - 120
Hose for Ø 98 - 120 (U4853/55/56)

9000518_

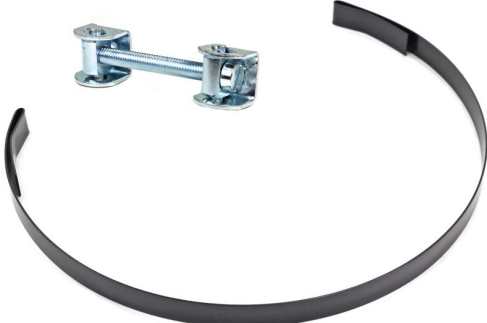


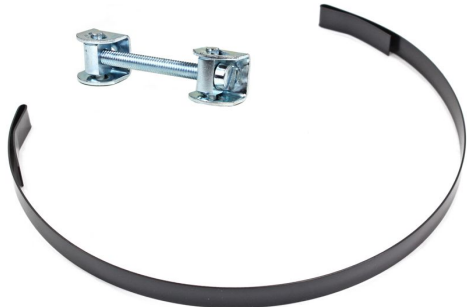
Collier de serrage pour flexible pour Ø 59 - 83
Hose for Ø 59 - 83 (U4814/54)

Support (standard)
Bracket (standard)



Support pour la fixation de pompes sur le chauffage autonome / Bracket for fastening of pumps at the heater

	Numéro d'identification / Ident. no.	Version de la pompe / pump version	Diamètre / diameter fixing
Support pour montage sur l'appareil de chauffage - Colliers de serrage / Bracket for installation at the heater - hose clamps			
	9000164C	U4814	76 mm
	11117099A	U4854	80 mm
	11116013A	U4853 U4855 U4856	115 mm 115 mm 115 mm
Support pour montage sur l'appareil de chauffage avec filtre à carburant - Colliers de serrage / Bracket for installation at the heater incl. fuel filter - hose clamps			
	9012057C	U4814 U4854 U4853 U4855 U4856	76 mm 110 mm 115 mm 115 mm 115 mm

Remarque: Les pièces illustrées ne sont pas à l'échelle l'une de l'autre. / Note : Parts shown not in scale each other.

	Numéro d'identification / Ident. no.	Version de la pompe / pump version	Diamètre / diameter fixing
Tendeur avec sangle de serrage / Turnbuckle with tightening strap			
	109492Z Tendeur / Turnbuckle 1301911A Sangle de serrage / Tightening strap	U4814 U4854 U4853 U4855 U4856	200 mm
Pour le montage du support sur un échangeur de chaleur (tous les chauffages autonomes sauf Thermo H, Thermo H plus, Thermo AC et DC) / For mounting the bracket onto a heat exchanger (all heaters except Thermo H, Thermo H plus, Thermo AC and DC)			
Support pour montage sur l'appareil de chauffage - Colliers de serrage - Thermo H et Thermo H plus uniquement / Bracket for installation at the heater - hose clamps - only Thermo H and Thermo H plus			
	11120916B	U4814 U4854	127 mm
	11124467A	U4853 U4855 U4856	127 mm 127 mm 127 mm
Tendeur avec sangle de serrage pour Thermo H et Thermo H plus / Turnbuckle with tightening strap for Thermo H and Thermo H plus			
	109492Z Turnbuckle Spannschloss 11121012A Tightening strap Spannband	U4814 U4845 U4854 U4855 U4856	250mm

Remarque: Les pièces illustrées ne sont pas à l'échelle l'une de l'autre. / **Note :** Parts shown not in scale each other.

	Numéro d'identification / Ident. no.	Version de la pompe / pump version	Diamètre / diameter fixing
Support / bracket			
	37269A	U4814 U4854	76 mm 80 mm
	233641Z	U4853 U4855 U4856	115 mm 115 mm 115 mm

Remarque: Les pièces illustrées ne sont pas à l'échelle l'une de l'autre. / **Note:** Parts shown not in scale each other.

8. Connecteur / Plugs

Connecteur / Plug	U4814	U4818	U4847	U4854	U4855	U4856		
AMP 2.8 JPT	x			x	x	x		
AMP 6.3	x			x	x	x		
AMP DC	x			x	x	x		
AMP Superseal	x			X		x		
AMP TAB	x			x	x	x		
Delphi Weatherpack	x			x	x	x		
FEP 2-pole	x			x	x	x		
G&H 2.8	x			x	x	x		
Jäger 1/2	x			x	x	x		
Jäger 1/3	x			x	x	x		
Schlemmer	x			x	x	x		

