

CIRCULATING PUMPS

Aquavent 4800SC / U4853

Aquavent 5000 / U4814

Aquavent 5000S / U4854

Aquavent 6000C / U4855

Aquavent 6000SC / U4856

**Overview circulating pumps and
Installation instructions**

**Übersicht Umwälzpumpen und
Einbauanweisung**

Content


Inhalt

1	Variants	Varianten
2	General informations	Allgemeine Hinweise
3	Installation of the pumps	Einbau der Pumpen
4	Specification	Technische Daten
5	Installations positions	Einbaulagen
6	Funktions	Functionen
7	Fastening	Befestigung
8	Plug	Stecker

Model plate / Typschild

- Pump model: e.g. U4856 /
- Pumpen-Typ: z.B. U4856

- Article no. or ident no. : e.g. 11117198A /
- Artikel-Nr. oder Ident-Nr.: z.B. 11117198A

SPIHEROS		E1	10R-04 4594
Made in Germany			
Modell	U4856		
Spannung/El. Leistung	24 V / 210 W		
zul. Betriebsüberdruck	2 bar		
Foerderleistung l / h	6000 gegen 0.4 bar		
			
Mat.-Nr.	11117198 A	Serien-Nr.	XX xxxxxx
Inbetriebnahmejahr			2023 2024 2025

Model plate example / Beispiel Typschild

1. Variants / Varianten

	Designation/ Bezeichnung	Model/ Typ	Kind of seal/ Abdichtung
	<p>Aquavent 5000</p> <p>Alternative U4854 (magnetic coupling instead of slide ring seal)/ (Magnetkupplung statt Gleitringdichtung)</p>	<p>U4814</p>	<p>Slide ring seal/ Gleitringdichtung</p>
	<p>Aquavent 5000S</p> <p>Alternative U4814 (slide ring seal instead of magnetic coupling)/ (Gleitringdichtung statt Magnetkupplung)</p>	<p>U4854</p>	<p>Sealless magnetic coupling/ Dichtungslose Magnetkupplung</p>
	<p>Aquavent 6000C</p> <p>replaces U4851/ Nachfolger von U4851</p>	<p>U4855</p>	<p>Slide ring seal/ Gleitringdichtung</p>
	<p>Aquavent 6000SC</p> <p>replaces U4852/ Nachfolger von U4852 Alternative U4855 (slide ring seal instead of magnetic coupling)/ (Gleitringdichtung statt Magnetkupplung)</p>	<p>U4856</p>	<p>Sealless magnetic coupling/ Dichtungslose Magnetkupplung</p>
	<p>Aquavent 4800SC</p> <p>power-reduced version of the U4856/ Leistungsreduzierte Ausführung der U4856</p>	<p>U4853</p>	<p>Sealless magnetic coupling/ Dichtungslose Magnetkupplung</p>

Id.No.	Pump / Pumpe	Plug / Stecker	Flow rate Durchflussmenge (l/h)	Voltage / Spannung (V)	Voltage range Spannungsbereich (V)	Rated input power Leistungsaufnahme (W)	Cable length Kabellänge (mm)
43151_	U4814.03	AMP 6.3	5000 / 0.2bar	12	10 - 14	104	255
43152_	U4814.04	AMP 6.3	5000 / 0.2bar	24	20 - 28	104	255
21191_	U4814.05	Schlemmer	5000 / 0.2bar	24	20 - 28	104	570
35080_*	U4814.06	Jaeger 1/2	5000 / 0.2bar	24	20 - 28	104	255
86496_	U4814.08	AMP 2.8 JPT	5000 / 0.2bar	24	20 - 28	104	245
11114056_	U4814.08	AMP 2.8 JPT	5000 / 0.2bar	24	20 - 28	104	245
11114227_	U4814.10	AMP MB	5000 / 0.2bar	24	20 - 28	104	300
63699_	U4814.11	G&H 2.8	5000 / 0.2bar	24	20 - 28	104	255
9000744_	U4814.14	Packard	5000 / 0.2bar	24	20 - 28	104	230
11114436_	U4814.18	G&H 2.8	5000 / 0.2bar	24	20 - 28	104	255
11114405_	U4814.21	FEP (2 pol.)	5000 / 0.2bar	24	20 - 28	104	700
11115794_	U4814.22	AMP Superseal	5000 / 0.2bar	24	20 - 28	104	700
11113279_	U4814	AMP 6.3	5000 / 0.2bar	24	20 - 28	104	255
11124210_	U4814	Packard 5/8"	3300 / 0.2bar	12	10 - 14	104	255
92680_	U4814	AMP MB	5000 / 0.2bar	24	20 - 28	104	300
11117668_	U4853.001	AMP 6.3	4800 / 0.2bar	24	20 - 28	95	560
11143781_	U4854.01	AMP 6.3	5000 / 0.2bar	24	20 - 28	104	249
11143783_	U4854.03	G&H 2.8	5000 / 0.2bar	24	20 - 28	104	500
11143787_*	U4854.06	Jaeger 1/2	5000 / 0.2bar	24	20 - 28	104	500
11143782_	U4854.08	AMP MB	5000 / 0.2bar	24	20 - 28	104	500
11143786_	U4854.09	AMP TAB	5000 / 0.2bar	24	20 - 28	104	500
11143785_	U4854.10	Schlemmer	5000 / 0.2bar	24	20 - 28	104	500
11143789_	U4854.12	Packard	5000 / 0.2bar	24	20 - 28	104	500
11143778_	U4854.13	FEP (2 pol.)	5000 / 0.2bar	24	20 - 28	104	500
11143779_	U4854.14	AMP 2.8 JPT	5000 / 0.2bar	24	20 - 28	104	245
2710185_	U4855.01	AMP 6.3	7800 / 0.2bar	24	20 - 28	210	560
2710186_	U4855.02	Schlemmer	7800 / 0.2bar	24	20 - 28	210	560
2710187_*	U4855.03	Jaeger 1/2	7800 / 0.2bar	24	20 - 28	210	560
2710188_	U4855.04	G&H 2.8	7800 / 0.2bar	24	20 - 28	210	560
2710189_	U4855.06	Packard	7800 / 0.2bar	24	20 - 28	210	560
2710191_	U4855.08	AMP MB	7800 / 0.2bar	24	20 - 28	210	560
2710192_	U4855.09	AMP TAB	7800 / 0.2bar	24	20 - 28	210	560
11114407_	U4855.10	FEP (2 pol.)	7800 / 0.2bar	24	20 - 28	210	700

- Continued on next page / Fortsetzung nächste Seite -

Id.No.	Pump / Pumpe	Plug / Stecker	Flow rate Durchflussmenge (l/h)	Voltage / Spannung (V)	Voltage range Spannungs- bereich (V)	Rated input power Leistung- aufnahme (W)	Cable length Kabellänge (mm)
11117198_	U4856.001	AMP 6.3	7800 / 0.2bar	24	20 - 28	210	560
11117199_	U4856.002	Schlemmer	7800 / 0.2bar	24	20 - 28	210	560
11117200_*	U4856.003	Jaeger 1/2	7800 / 0.2bar	24	20 - 28	210	560
11117201_	U4856.004	G&H 2.8	7800 / 0.2bar	24	20 - 28	210	560
2710197_	U4856.004	G&H 2.8	7800 / 0.2bar	24	20 - 28	210	560
11117202_	U4856.005	AMP JPT	7800 / 0.2bar	24	20 - 28	210	190
11117203_	U4856.006	Packard	7800 / 0.2bar	24	20 - 28	210	560
11117204_*	U4856.007	Jaeger 1/2	7800 / 0.2bar	24	20 - 28	210	560
11117205_	U4856.008	AMP DC	7800 / 0.2bar	24	20 - 28	210	560
11117206_	U4856.009	AMP TAB	7800 / 0.2bar	24	20 - 28	210	560
11117212_	U4856.015	FEP (2 pol.)	7800 / 0.2bar	24	20 - 28	210	560

NOTE: 7800 against 0.2bar correspond to 6000 against 0.4bar

HINWEIS: 7800 gegen 0.2bar entsprechen 6000 gegen 0.4bar

* Nicht mehr verfügbar

2. General information / Allgemeine Hinweise:

The meaning of warnings:



Warning:
Warnung!

This caption is used to indicate possible severe injuries or fatal accidents if instructions or procedures are carried out incorrectly or entirely disregarded.



Caution:
Vorsicht!

This caption is used to indicate possible health hazards if instructions or procedures are carried out incorrectly or entirely disregarded.

ATTENTION:
ACHTUNG!

This caption points to actions which may cause material damage.

Die Bedeutung von Warnhinweisen:

Diese Überschrift wird benutzt, wenn ungenaues Befolgen oder das Nichtbefolgen von Anweisungen oder Verfahren zu schweren Verletzungen oder tödlichen Unfällen führen kann.

Diese Überschrift wird benutzt, wenn ungenaues Befolgen oder das Nichtbefolgen von Anweisungen oder Verfahren zu einer Gefährdung der Gesundheit führen kann.

Weist auf Handlungen hin, die zu Sachbeschädigungen führen können.

Intended use of circulating pumps

The circulating pump is used in conjunction with circuits in vehicles and their heating, ventilation or air conditioning technology to circulate coolant.

The circulating pump may only be installed and operated in vehicles of the following classes: M, N, O.
Any use beyond this is not permitted.

The circulating pump works independently of the vehicle engine.
The connection is made to:

- the cooling circuit of the vehicle or a separate heating circuit
- the electrical system of the vehicle, or
- the separate HVAC or component circuit

Liability claims / warranty

Spheros is not liable for defects and damages due to installation by unauthorized and untrained persons to an incorrect operation, and to a non-intended use of the circulating pumps. Similarly a non-observance of the statutory regulations and the safety and warning notes will lead to all liability being refused by Spheros.

Transport and intermediate storage

ATTENTION!

During transport and intermediate storage the circulating pump must be protected against moisture and mechanical damage.

ATTENTION:

Do never lift, carry or pull the circulating pump at the plug, the wire or the corrugated hose.

Bestimmungsgemäßer Gebrauch der Umwälzpumpen

Die Umwälzpumpe dient in Verbindung mit Kreisläufen in Fahrzeugen und deren Heizungs-, Lüftungs- oder Klimatechnik zur Umwälzung von Kühlfüssigkeit.

Die Umwälzpumpe darf ausschließlich in Fahrzeugen der folgenden Klassen verbaut und betrieben werden: M, N, O.
Jeglicher Gebrauch darüber hinaus ist nicht zulässig.

Die Umwälzpumpe arbeitet unabhängig vom Fahrzeugmotor. Der Anschluss erfolgt an:

- den Kühlkreislauf des Fahrzeuges oder separaten Heizkreislauf
- die elektrische Anlage des Fahrzeuges oder
- den separaten HVAC oder Komponentenkreislauf

Haftungsansprüche / Gewährleistung

Spheros übernimmt keine Haftung für Mängel und Schäden, die auf einen Einbau durch nicht autorisierte und ungeschulte Personen, auf eine fehlerhafte Bedienung sowie auf einen nicht bestimmungsgemäßen Verwendung der Umwälzpumpen zurückzuführen sind. Ebenso führt eine Nichtbeachtung der gesetzlichen Vorschriften und der Sicherheits- und Warnhinweise zum Haftungsausschluss seitens Spheros.

Transport und Zwischenlagerung

ACHTUNG!

Die Umwälzpumpe ist bei Transport und Zwischenlagerung gegen Feuchtigkeit und mechanische Beschädigung zu schützen.

ACHTUNG:

Die Pumpe niemals am Stecker, am Kabel oder am Wellenschlauch tragen, hocheben oder ziehen.

Assembly

The circulating pumps must be installed in a well vented and not explosive environment protected against weather, dirt and splash water.

Piping/hoses and pump must be mounted flush with each other in order to avoid lateral loads on the pump ports.

ATTENTION:

When conveying from a container ensure always a sufficient liquid level above the suction port of the pump.

The circulation pump must not run dry.

ATTENTION!

When using U4853, 4854 and U4856 we recommend the use of a coolant filter released by Spheros.

When using U4814 and U4855, a filter released by Spheros must be used.

When integrating the circulation pump U4856 into the coolant circuit, it must be ensured that the volume flow drops for a short time only below 2500 l / h! Continuous operation below 2500 l / h will result in an undue wear of the thrust washer of the impeller.

Start-up

ATTENTION!

The circulating pump may not run dry. Dry running will destroy the sliding ring seal (U4814 & U4855).

Montage

Die Umwälzpumpen müssen witterungs-, schmutz und spritzwassergeschützt, in gut belüfteter und nicht explosionsgefährdeter Umgebung installiert werden.

Rohrleitungen/Schläuche und Pumpe müssen bündig montiert werden, um seitliche Belastungen auf die Pumpenanschlüsse zu vermeiden.

ACHTUNG:

Beim Fördern aus einem Behälter ist für ein stets ausreichendes Flüssigkeitsniveau über dem Saugstutzen der Pumpe zu sorgen.

Die Umwälzpumpe darf nicht trocken laufen.

ACHTUNG!

Bei Verwendung U4853, 4854 und U4856 empfehlen wir den Einsatz eines von Spheros frei gegebenen Filters für Kühlflüssigkeit.

Bei Verwendung U4814 und U4855 muss ein von Spheros frei gegebener Filter eingesetzt werden.

Bei der Einbindung der Umwälzpumpe U4856 in den Kreislauf der Kühlflüssigkeit ist sicher zu stellen, dass der Volumenstrom nur kurzfristig unter 2500 l/h fällt! Ein ständiger Betrieb unter 2500 l/h führt zum Verschleiß der Anlaufscheibe am Laufrad.

Inbetriebnahme

ACHTUNG!

Die Umwälzpumpe darf nicht trocken laufen. Trockenlauf zerstört die Gleitringdichtung (U4814 & U4855).

3. Installation of the pumps / Einbau der Pumpen:

Installation of the pumps:



Caution:
Vorsicht!

Improper installation of the circulating pump can cause injury and / or material damage. The installation of the pump must be performed only by authorized and trained personnel. Basically, the general accident prevention regulations and the corresponding workshop and operation safety instructions must be observed.

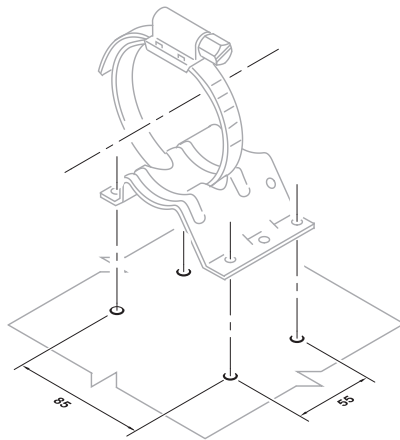


The circulating pump is a component of the coolant circuit. To ensure its proper and safe operation, please consider the Installation Instructions of all components installed in the circuit (e.g. a heating device).

The pump is installed in the vehicle using a bracket and a hose clamp (see pump accessories). The permissible mounting position of the pump must be observed.

ATTENTION:

The pump ports and connection lines from the coolant intake and coolant outlet must be flush. Ensure tension-free installation.



Hole pattern (exemplary) for installation /
Lochbild (exemplarisch) für den Einbau

Electrical hook-up:

The circulating pump is controlled by the heater or a separate switching device.

ATTENTION:

If the pump is not controlled by the heater, it is essential to ensure its operation during the whole heater duty cycle (start-up, heating and run-down). If the pump is not directly connected via the wiring harness of the heater, an appropriate protection of the pump must be provided (refer to the Workshop Manual of your heater).

Einbau der Pumpen:

Ein unsachgemäßer Einbau der Umwälzpumpe kann zu Personen und / oder Sachschäden führen. Der Einbau der Umwälzpumpe darf nur von autorisiertem und geschultem Personal durchgeführt werden. Grundsätzlich sind die allgemeinen Unfallverhütungsvorschriften und die entsprechenden Werkstatt- und Betriebsschutzanweisungen einzuhalten.

Die Umwälzpumpe ist eine Komponente des Kreislaufes der Kühlflüssigkeit. Um dessen ordnungsgemäßen und sicheren Betrieb zu gewährleisten, beachten Sie die Einbauanweisungen aller im Kreislauf befindlichen Komponenten (wie z.B. ein Heizgerät).

Die Pumpe wird mittels Ständer und Schlauchschelle (siehe Pumpenzubehör) im Fahrzeug befestigt. Die zulässige Einbaulage der Pumpe ist zu beachten.

ACHTUNG:

Pumpenstützen und Leitungen von Einlass und Auslass der Kühlflüssigkeit müssen geradlinig verlaufen. Auf spannungsfreie Verlegung achten.

Elektrischer Anschluss:

Die Umwälzpumpe wird vom Heizgerät oder fremd angesteuert.

ACHTUNG:

Wird die Pumpe nicht über das Heizgerät angesteuert, ist unbedingt deren Betrieb während der gesamten Laufzeit des Heizgerätes (Vorlauf, Heizbetrieb und Nachlauf) sicherzustellen. Falls die Pumpe nicht direkt über den Kabelbaum des Heizgerätes verbunden wird, ist eine entsprechende Absicherung der Umwälzpumpe vorzusehen (siehe Werkstatthandbuch Ihres Heizgerätes).

4. Technical data / Technische Daten

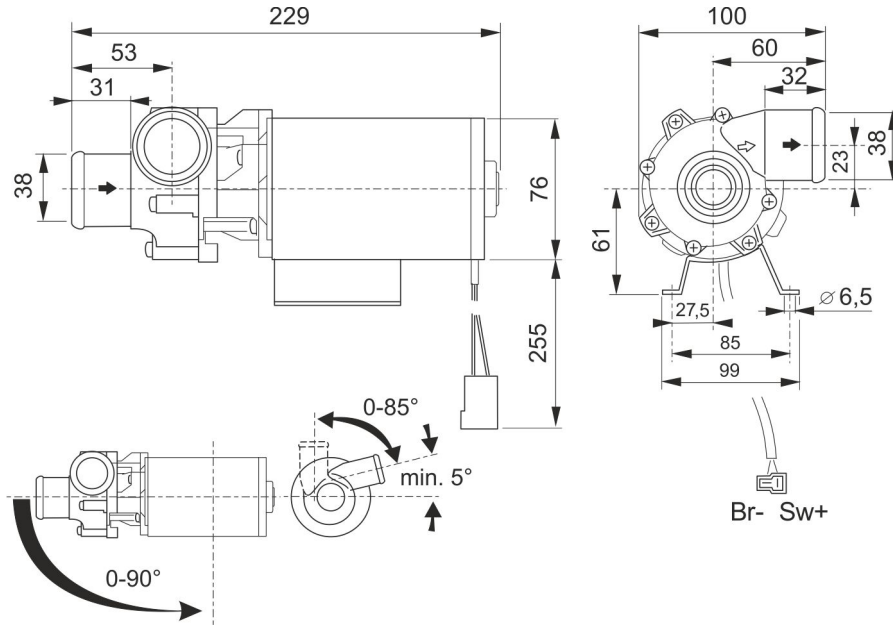
Aquavent	4800SC (U4853)	5000 (U4814)	5000S (4854)	6000C (U4855)	6000SC (U4856)
Flow rate / <i>Volumenstrom</i>	4.800 l/h @ 0.2 bar	5.000 l/h @ 0.2 bar*	5.000 l/h @ 0.2 bar	7.800 l/h @ 0.2 bar	7.800 l/h @ 0.2 bar
Rated voltage / <i>Nennspannung</i>	24 V	12 or / oder 24 V	24 V	24 V	24 V
Operating voltage range / <i>Betriebsspannungsbereich</i>	20...28 V	10...14 V 20...28 V	20...28 V	20...28 V	20...28 V
Power consumption / <i>Nennleistungsaufnahme</i>	95 W	104 W	104W	210W	210W
Ambient temperature during operation / <i>Umgebungstemperatur im Betrieb</i>	-40°C...+85°C	-40°C...+85°C	-40°C...+85°C	-40°C...+85°C	-40°C...+85°C
Brushless / <i>bürstenlos</i>	yes / ja	no / nein	no / nein	yes / ja	yes / ja
Dry running protection / <i>Trockenlaufschutz</i>	yes / ja	no / nein	no / nein	yes / ja	yes / ja
Blockage protection / <i>Blockierschutz</i>	yes / ja	no / nein	no / nein	yes / ja	yes / ja
Magnetic coupling / <i>Magnetkupplung</i>	yes / ja	no / nein	yes / ja	no / nein	yes / ja
Slide ring seal / <i>Gleitringdichtung</i>	no / nein	yes / ja	no / nein	yes / ja	no / nein
Dimensions LxWxH / <i>Abmessungen LxBxH</i>	229 x 110 x 115 mm	229 x 100 x 105 mm	237 x 100 x 105 mm	225 x 110 x 115 mm	229 x 110 x 115 mm
Protection class / <i>Schutzklasse</i>	IP25	IP54	IP54	IP25	IP25
Weight / <i>Gewicht</i>	2.5 kg	2.1kg	2.2 kg	2.4kg	2.5 kg

* Pumps with an 1" and 5/8" port have slightly lower values /

* Pumpen mit Anschluss 1" und 5/8" etwas geringere Werte

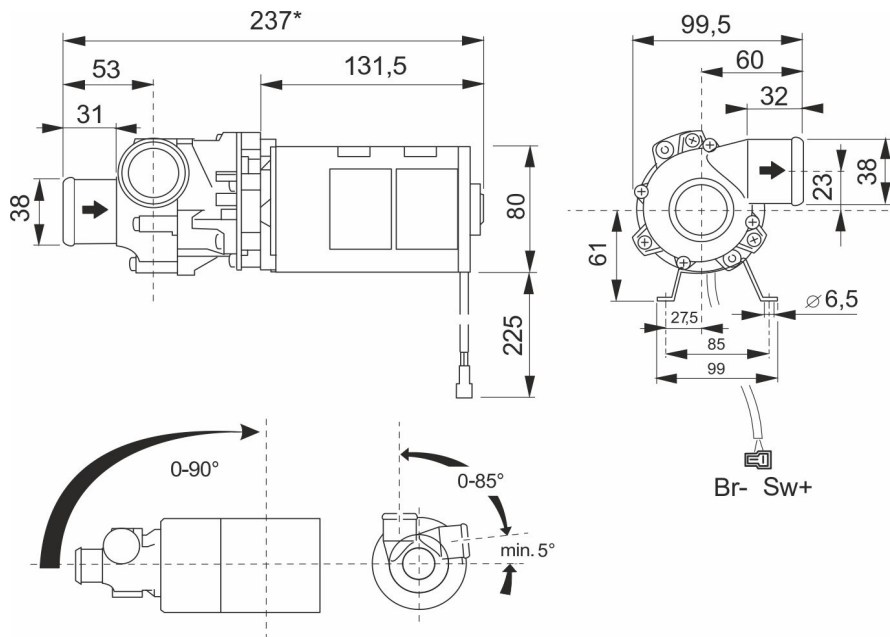
5. Installation positions / Einbaulagen

U4814 Dimensions / Abmessungen



Permitted installation positions / Zulässige Einbaulagen

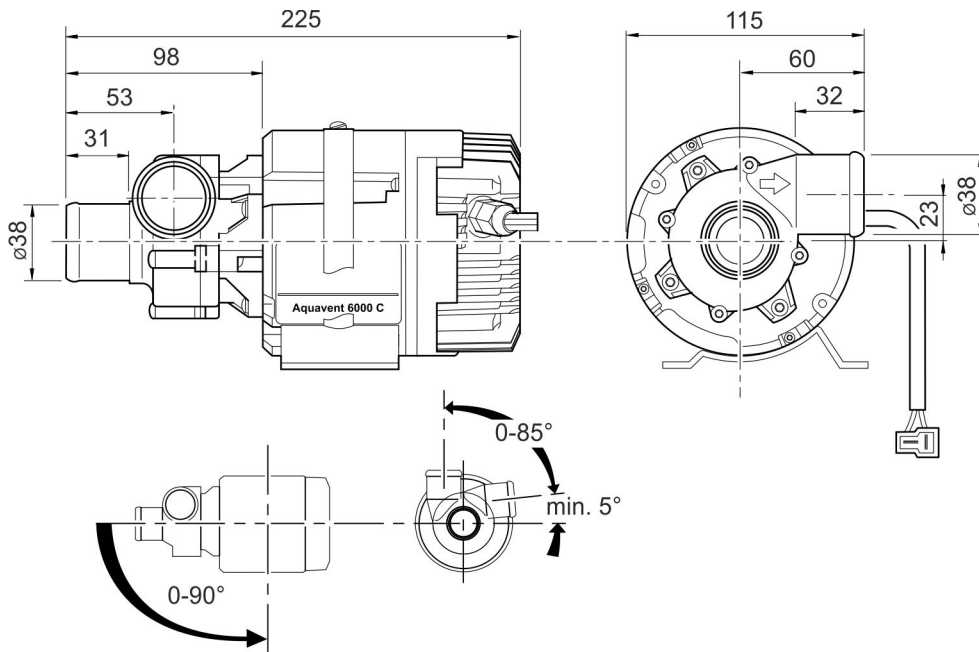
U4854 Dimensions / Abmessungen



Permitted installation positions / Zulässige Einbaulagen

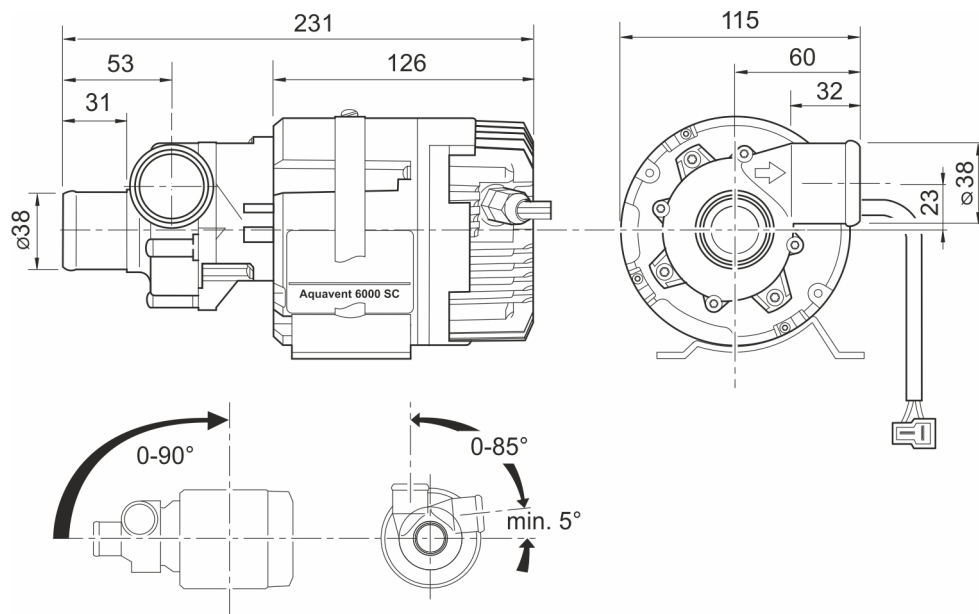
* 249 until 2020 / 249 bis 2020

U4855 Dimensions / Abmessungen



Permitted installation positions / Zulässige Einbaulagen

U4853 / 4856 Dimensions / Abmessungen



Permitted installation positions / Zulässige Einbaulagen

6. Functions / Funktionen

U4855

Motor of the circulating pump:

This circulating pump is equipped with a brushless motor.

Soft Start

Soft start, ramp-up to nominal speed within 5 s

Dry-running protection

A dry-running motor (operation without coolant) has a very high speed. The dry-running protection of the U4855 is activated after 8 – 10 seconds

Sleep mode

In the sleep mode the internal consumers of the motor electronics are switched off.

The current consumption in this mode is then < 2 mA.

Blockage protection

If the speed during operation drops below 57 rpm, the motor is switched off after approx. 1 second.

Motor reactivation

The motor can be reactivated from the sleep mode.

This is done by disconnecting it from the power supply for approx. 2 minutes.

When the voltage supply is reconnected, the motor will restart in soft start mode.

Motor der Umwälzpumpe:

Diese Umwälzpumpe ist mit einem bürstenlosen Motor ausgerüstet.

Soft-Anlauf

Soft-Anlauf und Hochlauf innerhalb von 5 s.

Trockenlaufschutz

Im Trockenlauf (Betrieb ohne Kühlflüssigkeit) hat der Motor eine erhöhte Drehzahl. Die Trockenlaufabschaltung der U4855 erfolgt nach 8 – 10 s.

Sleep-Modus

Im Sleep-Modus sind die internen Verbraucher der Elektronik des Motors abgeschaltet.

Die Stromaufnahme in diesem Modus beträgt dann < 2 mA.

Blockierschutz

Fällt die Drehzahl im Betrieb unter 57 U/min, wird der Motor nach ca. 1 s abgeschaltet.

Reaktivierung des Motors

Der Motor kann aus dem Sleep-Modus reaktiviert werden. Dies erfolgt durch Trennung von der Spannungsversorgung für ca. 2 Minuten.

Nach Wiederherstellung der Spannungsversorgung läuft der Motor im Soft-Anlauf wieder an.

U4853 / U4856

Motor of the circulating pump:

This circulating pump is equipped with a brushless motor.

Soft Start

Soft start, ramp-up to nominal speed within 5 s

Motor der Umwälzpumpe:

Diese Umwälzpumpe ist mit einem bürstenlosen Motor ausgerüstet.

Soft-Anlauf

Soft-Anlauf und Hochlauf innerhalb von 5 s.

Dry-running protection

A dry-running motor (operation without coolant) has a very high speed. The dry-running protection of the U4853 / U4856 is activated after 40 – 45 min. The circulating pump will be switched into sleep mode.

Sleep mode

In sleep mode the internal consumers of the motor electronics are switched off. The current consumption in this mode is then < 2 mA.

Blockage protection

If speed during operation drops below 57 rpm, the motor is switched off after approx. 1 second.

Motor reactivation

The motor can be reactivated from the sleep mode. This is done by disconnecting it from the power supply for approx. 2 minutes. When the voltage supply is reconnected, the motor will restart in soft start mode.

Trockenlaufschutz

Im Trockenlauf (Betrieb ohne Kühlflüssigkeit) hat der Motor eine erhöhte Drehzahl. Die Trockenlaufabschaltung der U4853 / U4856 erfolgt nach 40 – 45 min. Die Umwälzpumpe wird in den Sleep-Modus versetzt.

Sleep-Modus

Im Sleep-Modus sind die internen Verbraucher der Elektronik des Motors abgeschaltet. Die Stromaufnahme in diesem Modus beträgt dann < 2 mA.

Blockierschutz

Fällt die Drehzahl im Betrieb unter 57 U/min, wird der Motor nach ca. 1 s abgeschaltet.

Reaktivierung des Motors

Der Motor kann aus dem Sleep-Modus reaktiviert werden. Dies erfolgt durch Trennung von der Spannungsversorgung für ca. 2 Minuten. Nach Wiederherstellung der Spannungsversorgung läuft der Motor im Soft-Anlauf wieder an.

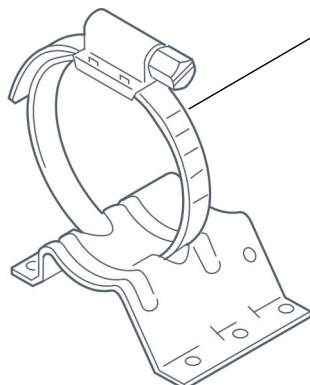
U4814 / U4855



During operation of the pump, especially during the run-in period slight drip leaks can occur. These are construction related and provide no functional deficiency.

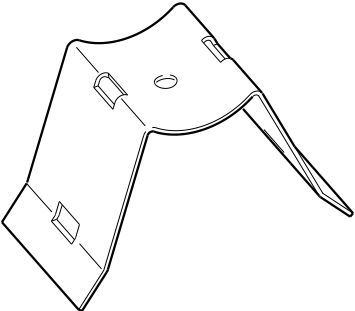
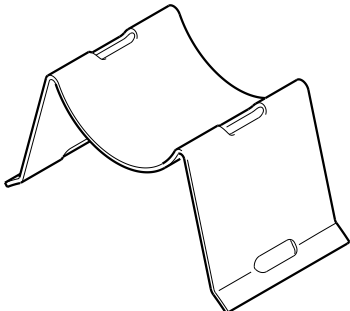
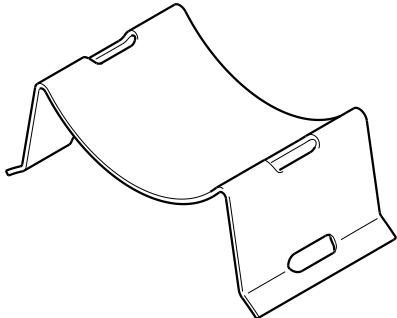

Während des Betriebes der Pumpe, insbesondere während der Einlaufzeit, können geringfügige Tropfleckagen auftreten. Diese sind konstruktionsbedingt und stellen keinen Mangel dar.

7. Fastening / Befestigung

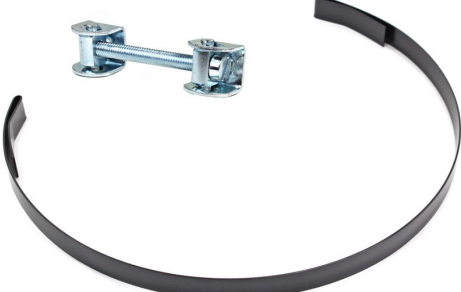


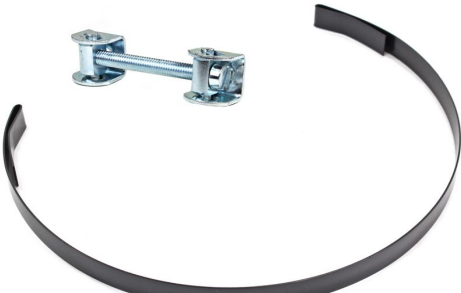


- 67373_**
Hose clamp for Ø 98 - 120
Schlauchselle für Ø 98 - 120
(U4853/55/56)
- 9000518_**
Hose clamp for Ø 59 - 83
Schlauchselle für Ø 59 - 83
(U4814/54)



Bracket (standard)
Halter (Standard)

	Ident. no. / ID-Nummer	Pump version / Pumpenversion	Diameter fixing / Durchmesser
Bracket for installation at the heater - hose clamps / Halter für Montage am Heizgerät - Schlauchschellen			
	9000164C	U4814	76mm
	11117099A	U4854	80mm
	11116013A	U4853 U4855 U4856	115mm 115mm 115mm
Bracket for installation at the heater incl. fuel filter - hose clamps / Halter für Montage am Heizgerät mit Kraftstofffilter - Schlauchschellen			
	9012057C	U4814 U4854 U4853 U4855 U4856	76mm 110mm 115mm 115mm 115mm

Note: Parts shown not in scale each other. / Hinweis: Die Teile sind zueinander nicht maßstabsgerecht dargestellt.

	Ident. no. / ID-Nummer	Pump version / Pumpenversion	Diameter fixing / Durchmesser
Spannschloss mit Spannband / Turnbuckle with tightening strap			
	109492Z Turnbuckle Spannschloss 1301911A Tightening strap Spannband	U4814 U4854 U4853 U4855 U4856	200mm
For mounting the bracket onto a heat exchanger (all heaters except Thermo H, Thermo H plus, Thermo AC and DC) / Zur Halterbefestigung an einem Wärmeübertrager (alle Heizgeräte außer Thermo H, Thermo H plus, Thermo AC und DC)			
Bracket for installation at the heater - hose clamps - only Thermo H and Thermo H plus / Halter für Montage am Heizgerät - Schlauchschellen - nur Thermo H und Thermo H plus			
	11120916B	U4854	127mm
	11124467A	U4853 U4855 U4856	127mm 127mm 127mm
Spannschloss mit Spannband für Thermo H and Thermo H plus / Turnbuckle with tightening strap for Thermo H and Thermo H plus			
	109492Z Turnbuckle Spannschloss 11121012A Tightening strap Spannband	U4814 U4845 U4854 U4855 U4856	250mm

Note: Parts shown not in scale each other. / Hinweis: Die Teile sind zueinander nicht maßstabsgerecht dargestellt.

	Ident. no. / ID-Nummer	Pump version / Pumpenversion	Diameter fixing / Durchmesser
Bracket / Halter			
	37269A	U4814 U4854	76mm 80mm
	233641Z	U4853 U4855 U4856	115mm 115mm 115mm

Note: Parts shown not in scale each other. / Hinweis: Die Teile sind zueinander nicht maßstabsgerecht dargestellt.

8. Plugs / Stecker

Plug / Stecker	U4814	U4818	U4847	U4854	U4855	U4856		
AMP 2.8 JPT	x			x	x	x		
AMP 6.3	x			x	x	x		
AMP DC	x			x	x	x		
AMP Superseal	x			X		x		
AMP TAB	x			x	x	x		
Delphi Weatherpack	x			x	x	x		
FEP 2-pole	x			x	x	x		
G&H 2.8	x			x	x	x		
Jäger 1/2	x			x	x	x		
Jäger 1/3	x			x	x	x		
Schlemmer	x			x	x	x		

