

CIRCULATING PUMPS

SPump S120 ON/OFF

SPump S120 PWM

SPump S120 CAN

SPump S200 ON/OFF

SPump S200 CAN

**Übersicht Umwälzpumpen und
Einbauanweisung**

**Overview circulating pumps and
Installation instructions**

Inhalt / Content

1	Varianten	Variants
2	Allgemeine Hinweise	General informations
3	Einbau der Pumpen	Pump installation
4	Technische Daten	Technical specification
5	Einbaulagen	Installation positions
6	Einbauvorgaben	Installation instructions
7	Elektrische Anschlüsse	Electrical connections
8	Funktionen	Functions
9	Gegenstecker	Mating plug

1. Varianten / Variants

Id.No.	Bezeichnung / description		Durchflussmenge / flow rate (l/h)	Spannung / voltage (V)	Spannungsbereich / voltage range (V)	Leistungsaufnahme / rated input power (W)	Kabellänge / cable length (mm)
	Pumpe / pump	Stecker / plug					
n/a	SPump S120 ON/OFF	MOLEX MX150	3500 / 0.4 bar	24	16-32	120	n/a
n/a	SPump S120 ON/OFF	MOLEX MX150	3500 / 0.4 bar	12	8-16	120	n/a
n/a	SPump S120 PWM	MOLEX MX150	3500 / 0.4 bar	24	16-32	120	n/a
n/a	SPump S120 PWM	MOLEX MX150	3500 / 0.4 bar	12	8-16	120	n/a
n/a	SPump S120 CAN**	MOLEX MX150	3500 / 0.4 bar	24	16-32	120	n/a
n/a	SPump S120 CAN**	MOLEX MX150	3500 / 0.4 bar	12	8-16	120	n/a
n/a	SPump S200 ON/OFF	MOLEX MX150	5000 / 0.65 bar	24	16-32	200	n/a
n/a	SPump S200 CAN**	MOLEX MX150	5000 / 0.55 - 0.65 bar	24	16-32	200	n/a

** Kundenspezifische Varianten (CAN XX ...) mit unterschiedlicher Parametrisierung. Bei Bedarf bitte anfragen. / Customer-specific variants (CAN XX ...) with different parameterization. If needed, please inquire.

2. Allgemeine Hinweise / General information:

Die Bedeutung von Warnhinweisen:



Warnung!
Warning:

Diese Überschrift wird benutzt, wenn ungenaues Befolgen oder das Nichtbefolgen von Anweisungen oder Verfahren zu schweren Verletzungen oder tödlichen Unfällen führen kann.



Vorsicht!
Caution:

Diese Überschrift wird benutzt, wenn ungenaues Befolgen oder das Nichtbefolgen von Anweisungen oder Verfahren zu einer Gefährdung der Gesundheit führen kann.

ACHTUNG!
ATTENTION:

Weist auf Handlungen hin, die zu Sachbeschädigungen führen können.

The meaning of warnings:

This caption is used to indicate possible severe injuries or fatal accidents if instructions or procedures are carried out incorrectly or entirely disregarded.

This caption is used to indicate possible health hazards if instructions or procedures are carried out incorrectly or entirely disregarded.

This caption points to actions which may cause material damage.

Bestimmungsgemäßer Gebrauch der Umwälzpumpen

Die Umwälzpumpe dient in Verbindung mit Kreisläufen in Fahrzeugen und deren Heizungs-, Lüftungs- oder Klimatechnik zur Umwälzung von Kühlflüssigkeit.

Die Umwälzpumpe darf ausschließlich in Fahrzeugen der folgenden Klassen verbaut und betrieben werden: M, N, O. Jeglicher Gebrauch darüber hinaus ist nicht zulässig.

Die Umwälzpumpe arbeitet unabhängig vom Fahrzeugmotor. Der Anschluss erfolgt an:

- den Kühlkreislauf des Fahrzeuges oder separaten Heizkreislauf
- die elektrische Anlage des Fahrzeuges oder
- den separaten HVAC oder Komponentenkreislauf

Intended use of circulating pumps

The circulation pump is used in connection with circuits in vehicles and their heating, ventilation or air conditioning technology to circulate coolant.

The circulation pump may only be installed and operated in vehicles of the following classes: M, N, O. Any use beyond this is not permitted.

The circulation pump works independently of the vehicle engine. The connection is made to:

- the cooling circuit of the vehicle or a separate heating circuit
- the electrical system of the vehicle or
- the separate HVAC or component circuit

Haftungsansprüche / Gewährleistung

Spheros übernimmt keine Haftung für Mängel und Schäden, die auf einen Einbau durch nicht autorisierte und ungeschulte Personen, auf eine fehlerhafte Bedienung sowie auf einen nicht bestimmungsgemäßen Verwendung der Umwälzpumpen zurückzuführen sind. Ebenso führt eine Nichtbeachtung der gesetzlichen Vorschriften und der Sicherheits- und Warnhinweise zum Haftungsausschluss seitens Spheros.

Liability claims / warranty

Spheros is not liable for defects and damages due to installation by unauthorized and untrained persons, to an incorrect operation, and to a non-intended use of the circulating pumps. Similarly a non-observance of the statutory regulations and the safety and warning notes will lead to all liability being refused by Spheros.

Transport und Zwischenlagerung

ACHTUNG!

Die Umwälzpumpe ist bei Transport und Zwischenlagerung gegen Feuchtigkeit und mechanische Beschädigung zu schützen.

Transport and intermediate storage

ATTENTION!

During transport and intermediate storage the circulating pump must be protected against moisture and mechanical damage.

Montage

Die Umwälzpumpen müssen witterungs-, schmutz und spritzwassergeschützt, in gut belüfteter und nicht explosionsgefährdeter Umgebung installiert werden.

Rohrleitungen und Umwälzpumpe spannungsfrei montieren. Die Rohrleitungen sind so zu befestigen, dass die Umwälzpumpe nicht das Gewicht der Rohre trägt.

ACHTUNG!

Bei Verwendung SPump S ON/OFF, SPump S PWM und SPump S CAN empfehlen wir den Einsatz eines von Spheros freigegebenen Wasserfilters.

Beim Fördern aus einem Behälter ist für ein stets ausreichendes Flüssigkeitsniveau über dem Saugstutzen der Pumpe zu sorgen, damit die Umwälzpumpe keinesfalls trocken läuft.

Assembly

The circulating pumps must be installed in a well vented environment without a risk of an explosive atmosphere, protected against weather, dirt and splash water.

Assembly of pump and piping shall not produce any force (torsional and/or bending) on the pump ports. Piping must be fastened to ensure that the circulating pump does not carry the weight of the piping.

ATTENTION!

When using SPump ON/OFF, SPump PWM and SPump CAN, we recommend using a water filter approved by Spheros.

When pumping out of a container, ensure that the liquid level above the suction nozzle of the pump is always sufficient, so that the circulation pump will never run dry.

3. Einbau der Pumpen / Installation of the pumps:

Einbau der Pumpen:



Vorsicht!
Caution:

Ein unsachgemäßer Einbau der Umwälzpumpe kann zu Personen und / oder Sachschäden führen. Der Einbau der Umwälzpumpe darf nur von autorisiertem und geschultem Personal durchgeführt werden. Grundsätzlich sind die allgemeinen Unfallverhütungsvorschriften und die entsprechenden Werkstatt- und Betriebsschutzanweisungen einzuhalten.



Die Umwälzpumpe ist eine Komponente des Wasserkreislaufes. Um dessen ordnungsgemäßen und sicheren Betrieb zu gewährleisten, beachten Sie die Einbauanweisungen aller im Kreislauf befindlichen Komponenten (wie z.B. ein Heizgerät).

Die Pumpe wird mittels Halter und Schlauchschelle (siehe Pumpenzubehör) im Fahrzeug befestigt. Die zulässige Einbaulage der Pumpe ist zu beachten.

ACHTUNG:

Pumpenstutzen und Leitungen von Wassereintritt und Wasseraustritt müssen geradlinig verlaufen. Auf spannungsfreie Verlegung achten. Anschlusskabelbaum mit Schlaufe nach unten verlegen, um ein Eindringen von Kondenswasser in den Stecker zu verhindern.

Installation of the pumps:

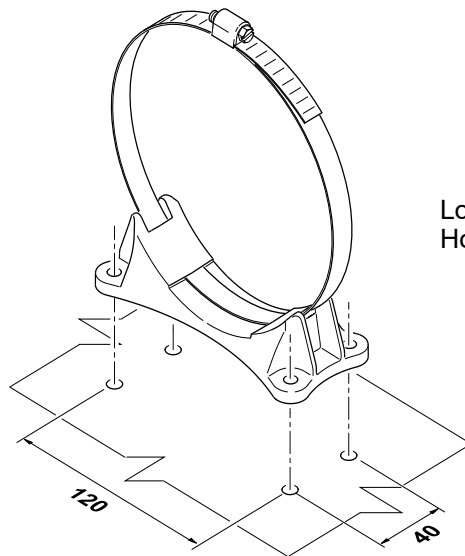
Improper installation of the circulating pump can cause injury and / or material damage. The installation of the pump must be performed only by authorized and trained personnel. Basically, the general accident prevention regulations and the corresponding workshop and operation safety instructions must be observed.

The circulating pump is a component of the water circuit. To ensure its proper and safe operation, please consider the Installation Instructions of all components installed in the circuit (e.g. a heating device).

The pump is installed in the vehicle using a bracket and a hose clamp (see pump accessories). The permissible mounting position of the pump must be observed.

ATTENTION:

Pump ports and hoses from the water inlet and outlet must run in a straight line. Ensure load-free installation. Lay the connection wiring harness with a loop downwards to prevent condensation from penetrating into the connector.



Lochbild für den Einbau /
Hole pattern for installation

Elektrischer Anschluss:

Die Umwälzpumpe wird vom Heizgerät oder fremd angesteuert.

ACHTUNG:

Wird die Pumpe nicht über das Heizgerät angesteuert, ist unbedingt deren Betrieb während der gesamten Laufzeit des Heizgerätes (Vorlauf, Heizbetrieb und Nachlauf) sicherzustellen. Falls die Pumpe nicht direkt über den Kabelbaum des Heizgerätes verbunden wird, ist eine entsprechende Absicherung der Umwälzpumpe vorzusehen (siehe Werkstatthandbuch Ihres Heizgerätes).

Electrical hook-up:

The circulating pump is controlled by the heater or externally.

ATTENTION:

If the pump is not controlled directly by the heater, it is essential to ensure its operation during the whole heater duty cycle (start-up, heating and cool-down run). If the pump is not directly connected via the wiring harness of the heater, an appropriate fuse protection of the pump must be provided (refer to the Workshop Manual of your heater).

4. Technische Daten / Technical specification

	SPump S120 ON/OFF	SPump S120 PWM	SPump S120 CAN
Nennleistungsaufnahme / power consumption	120 W	120W	120 W
Volumenstrom / flow rate	3.500 l/h @ 0.4 bar	3.500 l/h @ 0.4 bar	3.500 l/h @ 0.4 bar
Nennspannung / rated voltage	12 / 24 V	12 / 24 V	12 / 24 V
Betriebsspannungsbe- reich / operating voltage range	8...16 V / 16...32 V	8...16 V / 16...32 V	8...16 V / 16...32 V
Zul. Umgebungstempera- tur im Betrieb / permissible ambient temperature during operation	-40 ... 95 °C	-40 ... 95 °C	-40 ... 95 °C
Schutzklasse / protection class	IP6K9K* IP67* (ganze Pumpe / whole pump)	IP6K9K IP67 (ganze Pumpe / whole pump)	IP6K9K IP67 (ganze Pumpe / whole pump)
Abmessungen LxBxH / Dimensions LxWxH	170 x 127 x 146 mm	170 x 127 x 146 mm	170 x 127 x 146 mm
Gewicht / weight	2.2 kg	2.2 kg	2.2 kg
Lebensdauer / lifetime	>30.000 h**	>30.000 h**	>30.000 h**
Geräuschlevel / noise level	ca. / approx. 53dB (Entfernung 1m / in a distance of 1m)	ca. / approx. 53dB (Entfernung 1m / in a distance of 1m)	ca. / approx. 53dB (Entfernung 1m / in a distance of 1m)
Magnetkupplung / magne- tic coupling	Spaltrohrmotor / <i>canned motor</i>	Spaltrohrmotor / <i>canned motor</i>	Spaltrohrmotor / <i>canned motor</i>
Ansteuerung / control	ON/OFF	PWM	CAN
CAN-Interface	--	--	angelehnt an / based on SAE J1939
Stecker / plug	MOLEX MX150	MOLEX MX150	MOLEX MX150
Kühlmittel / refrigerant	mind.30% handelsüblicher Kühlerfrostschutz* / <i>at least 30% commercial radi- ator antifreeze*</i> * 52% bei -40 °C	mind.30% handelsüblicher Kühlerfrostschutz* / <i>at least 30% commercial radi- ator antifreeze*</i> * 52% bei -40 °C	mind.30% handelsüblicher Kühlerfrostschutz* / <i>at least 30% commercial radi- ator antifreeze*</i> * 52% bei -40 °C

* mit montiertem Gegenstecker / with connected mating plug

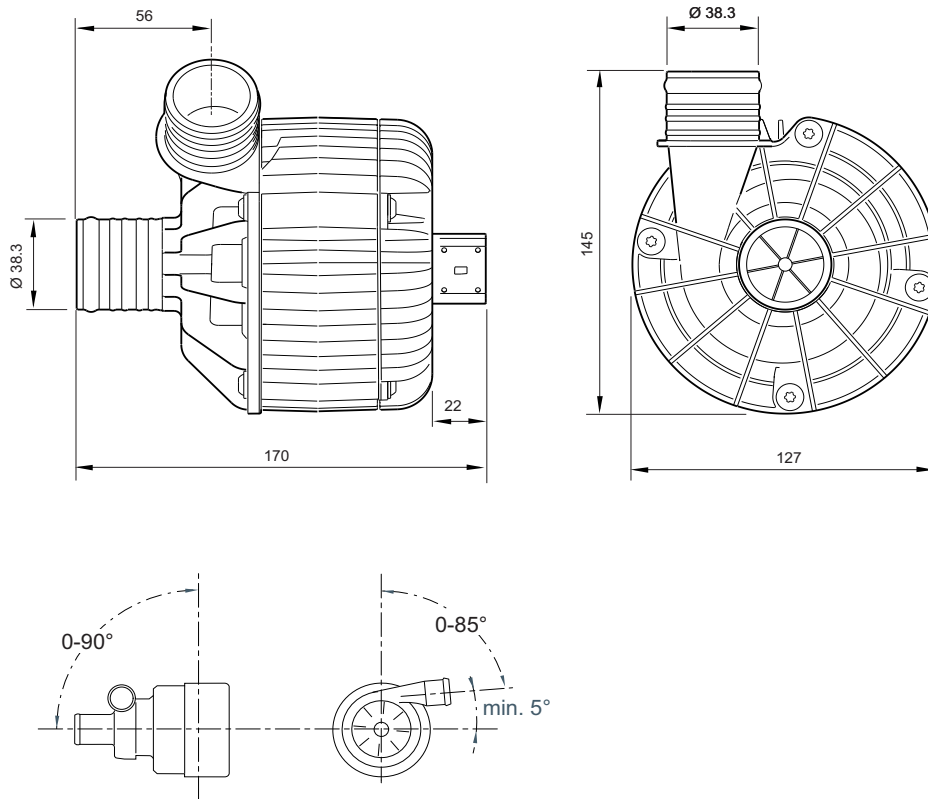
** 10.000 h @ $T_{max} < 85^{\circ}C$
30.000 h @ $T_{max} < 65^{\circ}C$
40.000 h @ $T_{max} < 55^{\circ}C$

	SPump S200 ON/OFF	SPump S200 CAN
Nennleistungsaufnahme / power consumption	200 W	200 W
Volumenstrom / flow rate	5.000 l/h @ 0.65 bar	5.000 l/h @ 0.55 bar (speed controlled mode) 5.000 l/h @ 0.65 bar (power controlled mode)
Nennspannung / rated voltage	24 V	24 V
Betriebsspannungsbereich / operating voltage range	16...32 V	16...32 V
Zul. Umgebungstemperatur im Betrieb / permissible ambient temperature during operation	-40 ... 85 °C	-40 ... 85 °C
Schutzklasse / protection class	IP6K9K* IP67* (ganze Pumpe / whole pump)	IP6K9K IP67* (ganze Pumpe / whole pump)
Abmessungen LxBxH / Dimensions LxWxH	170 x 127 x 146 mm	170 x 127 x 146 mm
Gewicht / weight	2.2 kg	2.2 kg
Lebensdauer / lifetime	>25.000 h**	>25.000 h**
Geräuschlevel / noise level	ca. / approx. 57dB (Entfernung 1m / in a distance of 1 m)	ca. / approx. 57dB (Entfernung 1m / in a distance of 1 m)
Magnetkupplung / magnetic coupling	Spaltrohrmotor / canned motor	Spaltrohrmotor / canned motor
Ansteuerung / control	ON/OFF	CAN
CAN-Interface	--	angelehnt an / based on SAE J1939
Stecker / plug	MOLEX MX150	MOLEX MX150
Kühlmittel / refrigerant	mind.30% handelsüblicher Kühlerfrostschutz* / at least 30% commercial radiator antifreeze* * 52% bei -40 °C	mind.30% handelsüblicher Kühlerfrostschutz* / at least 30% commercial radiator antifreeze* * 52% bei -40 °C

* mit montiertem Gegenstecker / with connected mating plug

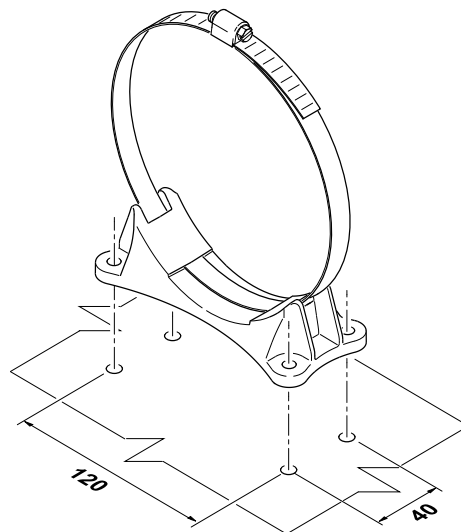
** 10.000 h @ T_{max} < 85°C
25.000 h @ T_{max} < 65°C
35.000 h @ T_{max} < 55°C

5. Einbaulagen / Installation positions



Zulässige Einbaulagen / permitted installation positions

Id.No. Halter / bracket: 11144297_
 Schelle / clamp: 92660_

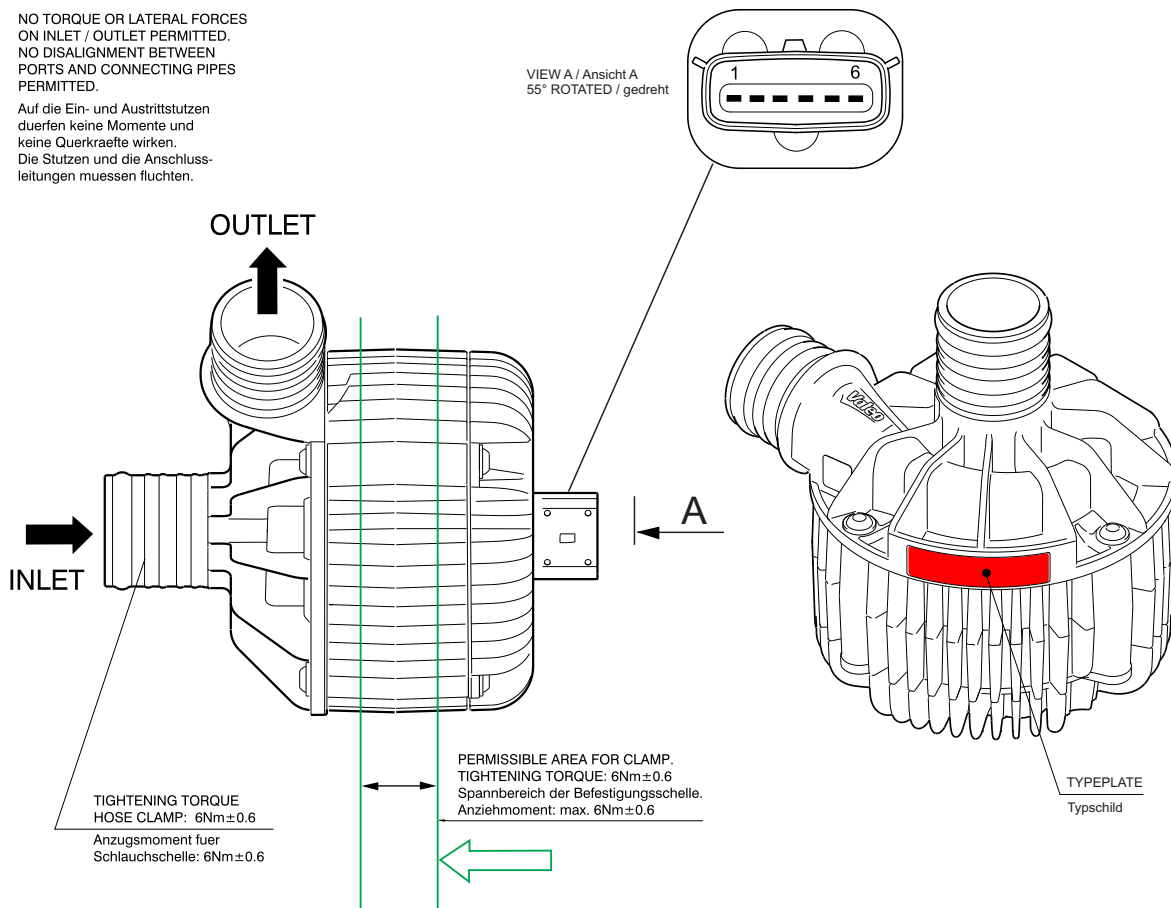


Lochbild für Ständer / Hole pattern for bracket

6. Einbauvorgaben / Installation instructions

NO TORQUE OR LATERAL FORCES
ON INLET / OUTLET PERMITTED.
NO DISALIGNMENT BETWEEN
PORTS AND CONNECTING PIPES
PERMITTED.

Auf die Ein- und Austrittsstutzen
dürfen keine Momente und
keine Querkraften wirken.
Die Stutzen und die Anschluss-
leitungen müssen fluchten.



Achtung: / Attention:

Zwischenräume der Kühlrippen dürfen nicht durch Gummilagerung oder ähnliches blockiert werden.
Gaps between the cooling fins must not be blocked by rubber mounts or the like.
Never lift or carry the device by the wiring harness!

Einbauort: / Installation location:

- Nicht im Wurfbereich der Räder und nicht im Radkasten
- Wenn erhöhte Schmutzbelastung erwartet wird, Schutz durch Abschirmblech. Dabei Wasserabfluß und Belüftung beachten.
- *Not in the throwing area of the wheels and not in the wheel arch.*
- *If increased dirt load is expected, install a protection shield.*
- *Pay attention to water drainage and ventilation.*

7. Elektrische Anschlüsse / Electrical connections

7.1 Kabelquerschnitte / Wire cross-sections

7.1.1 SPump S120

Bei der Auswahl des entsprechenden Kabels sind die Bedingungen, unter denen die Pumpe arbeiten wird, zu berücksichtigen.

Die folgende Tabelle gibt ein Beispiel für die zulässige Länge des Stromkabels unter folgenden Bedingungen:

- Der maximale Spannungsabfall am Kabel beträgt 0,5 V für die 12 V-Version und 1 V für die 24 V-Version
- Der von der SPump S120 benötigte Strom beträgt 10 A für die 12 V-Version und 5 A für die 24 V-Version.

In order to select the appropriate cable, it is necessary to determine the conditions in which the pump will be operated.

The table below gives an example of the admissible length of the power cable in the following conditions:

- The maximum voltage drop on the wires is 0.5 V for the 12 V version and 1 V for the 24 V version
- The current required by the SPump S120 is 10 A for the 12 V version and 5 A for the 24 V version.

Umgebungstemperatur / Ambient Temperature	50°C		75°C		95°C	
	12V	24V	12V	24V	12V	24V
Spannung / voltage						
Kabelquerschnitt / wire cross-section	Max. Kabellänge / Max. cable length [m]					
1.00 mm ²	1.3	5.2	1.2	4.7	1.1	4.4
1.50 mm ²	1.9	7.6	1.8	7.0	1.7	6.6
14 AWG*	2.6	10	2.4	9.4	2.2	8.8

* AWG (American Wire Gauge) = Amerikanischer Standard für Kabelquerschnitte / american standard for wire cross sections

Beispiele max. Kabellänge / Examples of maximum cable length

Bemerkungen:

- **Damit die SPump S120 die Nenndrehzahl erreichen kann, muss am Stecker unter Last eine Spannung von 13 V für die 12 V-Version (26 V für die 24 V-Version) gewährleistet sein.**
- Wenn die verfügbare Spannung niedriger ist, verringert die SPump S120 die Geschwindigkeit. Die obige Tabelle gibt nur ein Beispiel. Dann muss der Kabelbaum entsprechend der Anwendung und unter Beachtung der oben genannten Bestimmungen ausgelegt werden.
- Die Temperatur der Kabel kann sich je nach Art der Positionierung ändern, die maximale Tragfähigkeit des Kabels ist zu prüfen (VDE 0298-4 als Referenz).
- Für den Außendurchmesser des Kabels hat Molex für ISO-Kabel 1,20 mm bis 2,40 mm und für AWG-Kabel 1,50 mm bis 2,70 mm definiert (Tabelle oben).

Remarks:

- **In order to allow the SPump S120 to reach the nominal speed the voltage of 13 V for the 12 V version (26 V for the 24 V version) must be ensured at the connector under load.**
- If the voltage available is lower, then the SPump S120 will reduce the speed. The table above gives only an example, then the harness shall be designed according to the application and respecting what is stated above.
- The temperature of the wires can change depending on the type of positioning, the maximum loading capacity of the wire shall be checked (VDE 0298-4 as reference)
- For the outside diameter of the wire, Molex has defined for ISO wires from 1.20 mm to 2.40 mm and for AWG wires from 1.50 mm to 2.70 mm (Table above).

7.1.2 SPump S200

Bei der Auswahl des entsprechenden Kabels sind die Bedingungen, unter denen die Pumpe arbeiten wird, zu berücksichtigen.

Die folgende Tabelle gibt ein Beispiel für die zulässige Länge des Stromkabels unter folgenden Bedingungen:

- Der maximale Spannungsabfall am Kabel beträgt 1 V.
- Der von der SPump S200 benötigte Strom beträgt 8.5 A.

In order to select the appropriate cable, it is necessary to determine the conditions in which the pump will be operated.

The table below gives an example of the admissible length of the power cable in the following conditions:

- The maximum voltage drop on the wires is 1 V.
- The current required by the SPump S200 is 8.5 A.

Umgebungstemperatur / Ambient Temperature	50°C	75°C	85°C
Spannung / voltage	24V		
Kabelquerschnitt / wire cross-section	Max. Kabellänge / Max. cable length [m]		
1.00 mm ²	3.0	2.8	2.7
1.50 mm ²	4.6	4.2	4.1
14 AWG* (2.0 mm ²)	6.3	5.8	5.6

* AWG (American Wire Gauge) = Amerikanischer Standard für Kabelquerschnitte / american standard for wire cross sections

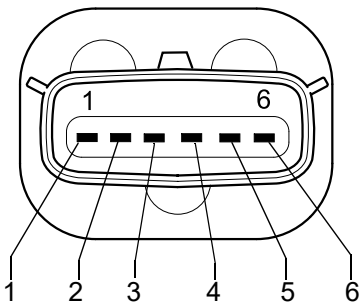
Beispiele max. Kabellänge / Examples of maximum cable length

7.2 Anschluss Stecker / Connector pin assignment

SPump S120 ON/OFF

ACHTUNG: Kein Verpolschutz in der Elektronik!
ATTENTION: No polarity reversal protection in the electronics!

Anschluss Stecker / connector pin assignment:

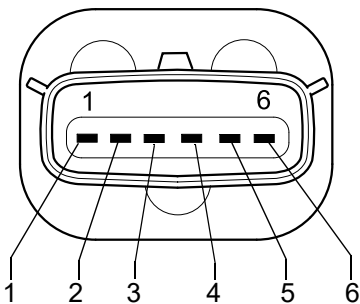


ON/OFF	12 V / 24 V	
Pin 1	Terminal No. 2	CL31 (GND)
Pin 2	Terminal No. 3	CL31 (GND)
Pin 3	empty	not used
Pin 4	empty	not used
Pin 5	Terminal No. 3	CL30 (power supply)
Pin 6	Terminal No. 2	CL30 (power supply)

SPump S120 PWM

ACHTUNG: Kein Verpolschutz in der Elektronik!
ATTENTION: No polarity reversal protection in the electronics!

Anschluss Stecker / connector pin assignment:



PWM	12 V / 24 V	PWM low side
Pin 1	Terminal No. 2	CL31 (GND)
Pin 2	empty	not connected
Pin 3	Terminal No. 3	PWM
Pin 4	empty	not connected (Feedback output, optional)
Pin 5	empty	not connected
Pin 6	Terminal No. 2	CL30 (power supply)

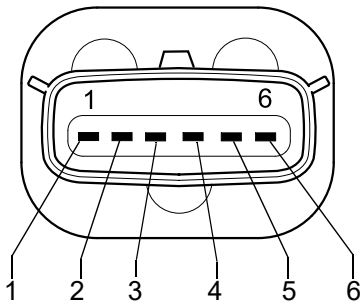
PWM	12 V / 24 V	PWM high side
Pin 1	Terminal No. 2	CL31 (GND)
Pin 2	empty	not connected
Pin 3	empty	not connected
Pin 4	empty	not connected (Feedback output, optional)
Pin 5	Terminal No. 3	PWM
Pin 6	Terminal No. 2	CL30 (power supply)

SPump S120 CAN

ACHTUNG: Kein Verpolschutz in der Elektronik!
ATTENTION: No polarity reversal protection in the electronics!

Ruhestrommodus / quiescent current mode: <math>< 100\mu A</math>
 Standymodus / standby mode: <math>< 50mA</math>; jede CAN Botschaft weckt die Pumpe auf / every CAN signal wakes up the pump
 Betriebsmodus / operation mode: $n > n_{min}$; $I \sim Phyd$

Anschluss Stecker / connector pin assignment:

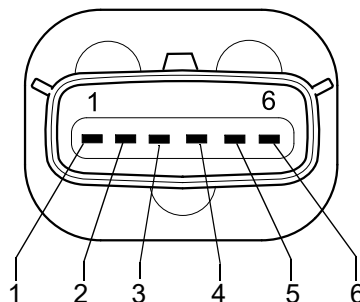


CAN 12 V / 24 V		
Pin 1	Terminal No. 2	CL31 (GND)
Pin 2	Terminal No. 3	ADD (addressing input)
Pin 3	Terminal No. 3	CAN L
Pin 4	Terminal No. 3	CAN H
Pin 5	empty	not used
Pin 6	Terminal No. 2	CL30 (power supply)

SPump S200 ON/OFF

ACHTUNG: Kein Verpolschutz in der Elektronik!
ATTENTION: No polarity reversal protection in the electronics!

Anschluss Stecker / connector pin assignment:



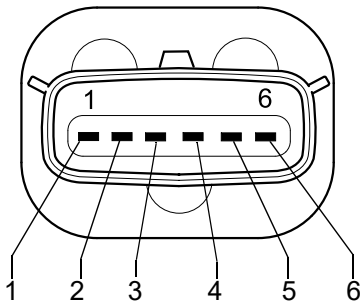
ON/OFF 24 V		
Pin 1	Terminal No. 2	CL31 (GND)
Pin 2	empty	not used
Pin 3	empty	not used
Pin 4	empty	not used
Pin 5	Terminal No. 3	CL30 (power supply)
Pin 6	Terminal No. 2	CL30 (power supply)

SPump S200 CAN

ACHTUNG: Kein Verpolschutz in der Elektronik!
ATTENTION: No polarity reversal protection in the electronics!

Ruhestrommodus / quiescent current mode: <100µA
 Standymodus / standby mode: < 50mA; jede CAN Botschaft weckt die Pumpe auf / every CAN signal wakes up the pump
 Betriebsmodus / operation mode: n > nmin; I ~ Phyd

Anschluss Stecker / connector pin assignment:



CAN		24 V
Pin 1	Terminal No. 2	CL31 (GND)
Pin 2	Terminal No. 3	ADD (addressing input)
Pin 3	Terminal No. 3	CAN L
Pin 4	Terminal No. 3	CAN H
Pin 5	empty	not used
Pin 6	Terminal No. 2	CL30 (power supply)

7.3 Absicherung / Protection

SPump S120 nominal voltage	Max load current	Fuse current rating
13 V	10 A	15 A
26 V	5 A	7.5 A
SPump S200 nominal voltage	Max load current	Fuse current rating
26 V	8.5 A	15 A

7.4 CAN-Adressierung / CAN addressing

SPump S120/S200 CAN

Zuweisung CAN-Adressen und deren Verwendung

Bei Einsatz von mehreren Pumpen in einer Applikation (z.B. Stadtbus) muß eine einmalige Adressierung über Stecker erfolgen. Für die Aktivierung der Subadressen 1 bis 8 muß der Adresseingang A (Pin x) belegt werden; siehe Tabelle.

HINWEIS: Ist der Adresseingang A (Pin x) ohne Belegung (offen) wird ausschließlich die Standardadresse 0 aktiviert.

Assignment of CAN addresses and its use

When using several pumps in one application (e.g., city bus), a one-time addressing must be done by plug. To activate the subaddresses 1 to 8, the address input A (pin x) must be assigned; see table.

NOTE: If the address input A (pin x) is not assigned (open), only the standard address 0 is activated.

Adresse A / Address A		Adresseingang ADR (A / weiß) Address input ADR (A / white)	Wert Adresswiderstand / Address resistor value
0	Standardadresse / Standard address	offen lassen / leaving open	0
1	erste Unteradresse / First sub-address	Erden / connect to ground	0
2	zweite Unteradresse / Second sub-address	Widerstand / resistor 1	1100 Ω
3	dritte Unteradresse / Third sub-address	Widerstand / resistor 2	2490 Ω
4	vierte Unteradresse / Fourth sub-address	Widerstand / resistor 3	4320 Ω
5	fünfte Unteradresse / Fifth sub-address	Widerstand / resistor 4	6650 Ω
6	sechste Unteradresse / Sixth sub-address	Widerstand / resistor 5	10000 Ω
7	siebente Unteradresse / Seventh sub-address	Widerstand / resistor 6	15000 Ω
8	achte Unteradresse / Eighth sub-address	CL 15	0

8. Funktionen / Functions

SPump S120

- Die Nominalspannung ist 24 V (12 V). Der Motor schaltet sich über 32 V und unter 16 V (8 V) ab. Sobald die Spannung wieder in diesem Fenster liegt, läuft der Motor wieder an.
- Unter 26 V (13 V) kann die Pumpe unter Raumtemperatur langsamer laufen. Über 26 V wird die Drehzahl unter Nominallast und Raumtemperatur konstant gehalten.
- Maximale Stromaufnahme ist 10 A (12V) und 5 A (24 V) \pm 10 %. Wenn die Stromaufnahme unter 10 A (5 A) liegt, bleibt die Drehzahl des Motors bei 3.200/min geregelt.
- Softstart innerhalb einer Spanne von ca. 10 s.
- Wird der Trockenlauf mehr als 10 s erkannt (Stromaufnahme < 0,5 A), wird die Motordrehzahl auf 1.100/min abgesenkt. Sollte innerhalb 30 Minuten keine Änderung erfolgen, schaltet sich der Motor AUS. Sobald innerhalb der 30 Minuten hinreichend Kühlmittel am Pumpeneintritt anliegt, läuft der Motor wieder hoch. Der Zeitzähler wird auf Null gesetzt.
- Blockierschutz: Erkennt der Motor beim Start oder während des Normalbetriebs eine Blockierung, schaltet sich dieser zum Schutz aus.
- Übertemperatur: Steigt die Umgebungstemperatur über 90 °C \pm 5 °C, wird die Motordrehzahl verringert, um die Elektronik zu schützen. Bei ca. 120 °C schaltet sich der Motor AUS. Bleibt die Versorgungsspannung erhalten, schaltet sich der Motor EIN, sobald die Umgebungstemperatur unter 105 °C \pm 5 °C gesunken ist.
- The nominal voltage is 24 V (12 V). The motor shuts down above 32 V and below 16 V (8 V). As soon as the voltage is in this range again, the motor restarts.
- Below 26 V (13 V) at room temperature the pump speed may be lower. Over 26 V the speed is kept constant under nominal load and room temperature.
- Maximum current consumption is 10 A (12V) und 5 A (24 V) \pm 10%. When the current consumption is below 10 A (5 A), the motor speed is regulated at 3,200 rpm.
- Soft start within approx. 10 s.
- If dry running is detected (current consumption < 0.5 A), the motor speed is reduced to 1,100 rpm. If there is no change within 30 minutes, the motor will shut down. As soon as sufficient coolant is present at the pump inlet within 30 minutes, the motor starts up again. The time counter is set to zero.
- Blocking protection: If the motor detects a blockage when starting or during normal operation, it switches off for protection.
- Over temperature: If the ambient temperature rises above 90 °C \pm 5 °C, the motor speed is reduced to protect the electronics. At approx. 120 °C the motor switches OFF. If the supply voltage remains ON, the motor will switch ON as soon as the ambient temperature has been dropped below 105 °C \pm 5 °C.

SPump S120 PWM

- Die Nominalspannung ist 24 V (12 V). Der Motor schaltet sich über 32 V und unter 16 V (8 V) ab. Sobald die Spannung wieder in diesem Fenster liegt, läuft der Motor wieder an.
- Unter 26 V (13 V) kann die Pumpe bei Raumtemperatur und darunter langsamer laufen. Über 26 V wird die Drehzahl unter Nominallast konstant gehalten.
- Maximale Stromaufnahme ist 10 A (12V) und 5 A (24 V) \pm 10 %. Wenn die Stromaufnahme unter ~10 A (5 A) liegt, entspricht die Drehzahl der Pumpe der eingestellten Drehzahl (abhängig von der Übertragungsfunktion zwischen 1.100 und 3.200 /min).
- Softstart innerhalb einer Spanne von ca. 10 s.
- Wird der Trockenlauf mehr als 10 s erkannt (Stromaufnahme < 1/2 A), wird die Motordrehzahl auf 1.100/min abgesenkt. Sollte innerhalb 30 Minuten keine Änderung erfolgen, schaltet sich der Motor AUS.
- The nominal voltage is 24 V (12 V). The motor shuts down above 32 V and below 16 V (8 V). As soon as the voltage is in this range again, the motor restarts.
- Below 26 V (13 V) at room temperature and below the pump speed may be lower. Above 26 V the speed is kept constant under nominal load.
- Maximum current consumption is 10 A (12V) und 5 A (24 V) \pm 10%. When the current consumption is below ~10 A (5 A), the speed of the pump corresponds to the set speed (depending on the transfer function between 1,100 and 3,200 rpm).
- Soft start within approx. 10 s.
- If dry running is detected (current consumption < 1/2 A), the motor speed is lowered to 1100 rpm. If there is no change within 30 minutes, the motor will shut down.

Sobald innerhalb der 30 Minuten hinreichend Kühlmittel am Pumpeneintritt anliegt, läuft der Motor wieder hoch. Der Zeitzähler wird auf Null gesetzt.

- **Blockierschutz:**
Erkennt der Motor beim Start oder während des Normalbetriebs eine Blockierung, schaltet sich dieser zum Schutz aus. Nach 15 Versuchen (ca. 2 min) bleibt die Pumpe stehen. Es gibt zwei Möglichkeiten einen Reset durchzuführen.
1. Die Spannungsversorgung unterbrechen
2. Ein Drehzahlsignal von "0" rpm senden und anschließend eine Solldrehzahl senden.
- **Übertemperatur:**
Steigt die Umgebungstemperatur über $90\text{ °C} \pm 5\text{ °C}$, wird die Motordrehzahl verringert, um die Elektronik zu schützen. Bei ca. 120 °C schaltet sich der Motor AUS. Bleibt die Versorgungsspannung erhalten, schaltet sich der Motor EIN, sobald die Umgebungstemperatur unter $105\text{ °C} \pm 5\text{ °C}$ gesunken ist.

As soon as sufficient coolant is present at the pump inlet within 30 minutes, the motor starts up again. The time counter is set to zero.

- **Blocking protection:**
If the motor detects a blockage when starting or during normal operation, it switches off for protection. After 15 attempts (approx. 2 minutes) the pump stops. There are two ways to perform a reset.
1. Disconnect the power supply
2. Send a speed signal of "0" rpm and then send a target speed.
- **Over temperature:**
If the ambient temperature rises above $90\text{ °C} \pm 5\text{ °C}$, the motor speed is reduced to protect the electronics. At approx. 120 °C the motor switches OFF. If the supply voltage remains, the motor will switch ON as soon as the ambient temperature has been dropped below $105\text{ °C} \pm 5\text{ °C}$.

SPump S120 CAN

- Die Nominalspannung ist 24 V (12 V). Der Motor schaltet sich über 32 V und unter 16 V (8 V) ab. Sobald die Spannung wieder in diesem Fenster liegt, läuft der Motor wieder an.
- Unter 26 V (13 V) kann die Pumpe bei Raumtemperatur und darunter langsamer laufen. Über 26 V wird die Drehzahl unter Nominallast konstant gehalten.
- Maximale Stromaufnahme ist 10 A (12V) und 5 A (24 V) $\pm 10\%$. Wenn die Stromaufnahme unter $\sim 10\text{ A}$ (5 A) liegt, entspricht die Drehzahl der Pumpe der eingestellten Drehzahl (abhängig von CAN-Signal zwischen 1.100 und 3.200 /min).
- Wird der Trockenlauf mehr als 10 s erkannt (Stromaufnahme $< 1/2\text{ A}$), wird die Motordrehzahl auf 1.100/min abgesenkt. Sollte innerhalb 30 Minuten keine Änderung erfolgen, schaltet sich der Motor AUS.
Sobald innerhalb der 30 Minuten hinreichend Kühlmittel am Pumpeneintritt anliegt, läuft der Motor wieder hoch. Der Zeitzähler wird auf Null gesetzt.
- **Blockierschutz:**
Erkennt der Motor beim Start oder während des Normalbetriebs eine Blockierung, schaltet sich dieser zum Schutz aus.
- **Übertemperatur:**
Steigt die Umgebungstemperatur über $90\text{ °C} \pm 5\text{ °C}$, wird die Motordrehzahl entsprechend verringert, um die Elektronik zu schützen. Bei ca. $120\text{ °C} \pm 5\text{ °C}$ schaltet sich der Motor AUS. Bleibt die Versorgungsspannung erhalten, schaltet sich der Motor EIN, sobald die Umgebungstemperatur unter $105\text{ °C} \pm 5\text{ °C}$ gesunken ist.
- The nominal voltage is 24 V (12 V). The motor shuts down above 32 V and below 16 V (8 V). As soon as the voltage is in this range again, the motor restarts.
- Below 26 V (13 V) at room temperature and below the pump speed may be lower. Above 26 V the speed is kept constant under nominal load.
- Maximum current consumption is 10 A (12V) und 5 A (24 V) $\pm 10\%$. When the current consumption is below $\sim 10\text{ A}$ (5 A), the speed of the pump corresponds to the set speed (depending on the CAN signal between 1,100 and 3,200 rpm).
- If dry running is detected (current consumption $< 1/2\text{ A}$), the motor speed is lowered to 1,100 rpm. If there is no change within 30 minutes, the motor will shut down.
As soon as sufficient coolant is present at the pump inlet within 30 minutes, the motor starts up again. The time counter is set to zero.
- **Blocking protection:**
If the motor detects a blockage when starting or during normal operation, it switches off for protection.
- **Over temperature:**
If the ambient temperature rises above $90\text{ °C} \pm 5\text{ °C}$, the motor speed is reduced accordingly to protect the electronics. At approx. $120\text{ °C} \pm 5\text{ °C}$, the motor switches OFF. If the supply voltage remains, the motor will switch ON as soon as the ambient temperature has been dropped below $105\text{ °C} \pm 5\text{ °C}$.

SPump S200 ON/OFF

- Die Nominalspannung ist 24 V. Der Motor schaltet sich über 32 V und unter 16 V ab. Sobald die Spannung wieder in diesem Fenster liegt, läuft der Motor wieder an.
- Maximale Stromaufnahme ist 8.5 A (24 V) \pm 10 %.
- Softstart innerhalb einer Spanne von ca. 10 s.
- Wird der Trockenlauf mehr als 10 s erkannt (Stromaufnahme < 0.5 A), wird die Motordrehzahl auf 1.100/min abgesenkt. Sollte innerhalb 30 Minuten keine Änderung erfolgen, schaltet sich der Motor AUS.
Sobald innerhalb der 30 Minuten hinreichend Kühlmittel am Pumpeneintritt anliegt, läuft der Motor wieder hoch. Der Zeitzähler wird auf Null gesetzt.
- Blockierschutz:
Erkennt der Motor beim Start oder während des Normalbetriebs eine Blockierung, schaltet sich dieser zum Schutz aus.
- Übertemperatur:
Steigt die Umgebungstemperatur über 85 °C \pm 5 °C, wird die Motordrehzahl verringert, um die Elektronik zu schützen. Bei ca. 110 °C schaltet sich der Motor AUS. Bleibt die Versorgungsspannung erhalten, schaltet sich der Motor EIN, sobald die Umgebungstemperatur unter 95 °C \pm 5 °C gesunken ist.
- The nominal voltage is 24 V. The motor shuts down above 32 V and below 16 V. As soon as the voltage is in this range again, the motor restarts.
- Maximum current consumption is 8.5 A (24 V) \pm 10%.
- Soft start within approx. 10 s.
- If dry running is detected more than 10 s (current consumption < 0.5 A), the motor speed is reduced to 1,100 rpm. If there is no change within 30 minutes, the motor will shut down.
As soon as sufficient coolant is present at the pump inlet within 30 minutes, the motor starts up again. The time counter is set to zero.
- Blocking protection:
If the motor detects a blockage when starting or during normal operation, it switches off for protection.
- Over temperature:
If the ambient temperature rises above 85 °C \pm 5 °C, the motor speed is reduced to protect the electronics. At approx. 110 °C the motor switches OFF. If the supply voltage remains ON, the motor will switch ON as soon as the ambient temperature has been dropped below 95 °C \pm 5 °C.

SPump S200 CAN

- Die Nominalspannung ist 24 V. Der Motor schaltet sich über 32 V und unter 16 V ab. Sobald die Spannung wieder in diesem Fenster liegt, läuft der Motor wieder an.
- Für Drehzahlregelung:
Unter 26 V kann die Pumpe bei Raumtemperatur und darunter langsamer laufen. Über 26 V wird die Drehzahl unter Nominallast konstant gehalten.
- Maximale Stromaufnahme ist 8.5 A \pm 10 %. Wenn die Stromaufnahme unter \sim 8 A liegt, entspricht die Drehzahl der Pumpe der eingestellten Drehzahl (abhängig von CAN-Signal zwischen 1.100 und 3.850 /min).
- Für Leistungsregelung siehe CAN-Spezifikation.
- Wird der Trockenlauf mehr als 10 s erkannt (Stromaufnahme < 1/2 A), wird die Motordrehzahl auf 1.100/min abgesenkt. Sollte innerhalb 30 Minuten keine Änderung erfolgen, schaltet sich der Motor AUS.
Sobald innerhalb der 30 Minuten hinreichend Kühlmittel am Pumpeneintritt anliegt, läuft der Motor wieder hoch. Der Zeitzähler wird auf Null gesetzt.
- Blockierschutz:
Erkennt der Motor beim Start oder während des Normalbetriebs eine Blockierung, schaltet sich dieser zum Schutz aus.
- The nominal voltage is 24 V. The motor shuts down above 32 V and below 16 V. As soon as the voltage is in this range again, the motor restarts.
- For speed control:
Below 26 V at room temperature and below the pump speed may be lower. Above 26 V the speed is kept constant under nominal load.
- Maximum current consumption is 8.5 A \pm 10%.
When the current consumption is below \sim 8 A, the speed of the pump corresponds to the set speed (depending on the CAN signal between 1,100 and 3,850 rpm).
- For power control, see CAN specification.
- If dry running is detected (current consumption < 1/2 A), the motor speed is lowered to 1,100 rpm. If there is no change within 30 minutes, the motor will shut down.
As soon as sufficient coolant is present at the pump inlet within 30 minutes, the motor starts up again. The time counter is set to zero.
- Blocking protection:
If the motor detects a blockage when starting or during normal operation, it switches off for protection.

- Übertemperatur:**
Steigt die Umgebungstemperatur über 85 °C ±5 °C, wird die Motordrehzahl entsprechend verringert, um die Elektronik zu schützen. Bei ca. 110 °C ±5 °C schaltet sich der Motor AUS. Bleibt die Versorgungsspannung erhalten, schaltet sich der Motor EIN, sobald die Umgebungstemperatur unter 95 °C ±5 °C gesunken ist.
- Over temperature:**
If the ambient temperature rises above 85 °C ±5 °C, the motor speed is reduced accordingly to protect the electronics. At approx. 110 °C ±5 °C, the motor switches OFF. If the supply voltage remains, the motor will switch ON as soon as the ambient temperature has been dropped below 95 °C ±5 °C.

SPump S120/S200 Spezifikationen / specifications:

CAN Schnittstelle / interface							
Id.-No.	Designation	Nominal Voltage	Standby Mode time out	CAN transmission rate	Quiescent Current Mode time out	Status message repetition rate	Max. speed
		[V]	[s]	[kBit/s]	[s]	[ms]	[1/min]
11142322A	SPump S120 CAN_01	24	1	250	1	100	3200
11140680A	SPump S120 CAN_02	12	5	250	30	1000	3200
11144152A	SPump S120 CAN_05	12	1	250	1	100	3200
11146259A	SPump S120 CAN_07	12	10	500	20	100	3200
11146261A	SPump S120 CAN_08	24	10	500	20	100	3200
11145600A	SPump S200 CAN 01	24	1	250	1	100	3850
PWM Schnittstelle / interface							
Id.-No.	Designation	Feedback output on FO	Feedback output on PWM / E / FO	PWM interpretation selection	Voltage version	max. speed	
					[V]	[1/min]	
11141138A	SPump S120 PWM_03	off	off	positive logic	24	3.200	

Hinweis: Die Tabelle unterliegt einer laufenden Erweiterung. / **Note:** The table is subject to continuous completion.

9. Gegenstecker / Mating plug

Für die Kabelbaumseite wird die originale Gegenbuchse 0334716006 verwendet.

In der Tabelle wurden alle relevanten Komponenten aufgelistet:

1. Für das Netzkabel kann der Buchsenkontakt 0330122001 verwendet werden
2. Für das Signalkabel kann der Buchsenkontakt 0330122002 verwendet werden
3. Um die Dichtheit zu gewährleisten, müssen alle ungenutzten Kontaktaufnahmen im Stecker mit dem Blindstopfen 03434540014 versehen werden.
4. Es gibt keine vorhandene Backshell.

For the wiring harness side, the original mating female connector 0334716006 will be used.

As shown in table, all relevant components have been listed:

1. The female terminal 0330122001 can be used for the power cable
2. The female terminal 0330122002 can be used for the signal cable
3. To maintain seal integrity, any unused cavities in the connector must be filled with the cavity plug 03434540014.
4. There is no existing backshell.

Nr. / No.	Beschreibung / Description	Artikel-Nr. / Article No.	Bemerkungen / Comments
1	Buchsengehäuse, einreihig, 6 SK, Keying-Option A, mit CPA / Female Connector, single row, 6 circuits, keying option A, with CPA	0334716006	kompatibel mit der alten 334710606 / compatible to the old part 334710606
2	Buchsenkontakt, verzinkt, 14 und 16 AWG, von der Rolle rechtsherum abzuwickeln / Female Terminal, Tin Plating, 14 and 16 AWG, Right reel Payoff	0330122001	kompatibel mit Kabel 14 AWG, 15 AWG, 16 AWG, 1.5 mm ² , 1.0 mm ² compatible with cables 14 AWG, 15 AWG, 16 AWG, 1.5 mm ² , 1.0 mm ²
3	Buchsenkontakt, verzinkt, 18 und 20 AWG, von der Rolle rechtsherum abzuwickeln / Female Terminal, Tin Plating, 14 and 16 AWG, Right reel Payoff	0330122002	kompatibel mit Kabel 18 AWG, 19 AWG, 20 AWG, 0.75 mm ² , 0.5 mm ² compatible with cables 18 AWG, 19 AWG, 20 AWG, 0.75 mm ² , 0.5 mm ²
4	Steckerendgehäuse / Backshell	nicht verfügbar / not existing	
5	Blindstopfen / Cavity plug	0343454001	kompatibel mit der alten 343450001 / compatible to the old part 343450001



1



2



3



5

