



PARTS & SERVICE

Wasserheizgeräte
Water heaters

Ersatzteil-Liste
Spare parts list

Thermo H plus 160
Thermo H plus 230
Thermo H plus 300
Thermo H plus 350

Inhalt/Content:

Steuerkopf AC/DC/Control Head AC/DC	Bild/fig. 1, 2
Wärmeübertrager/Heat exchanger	Bild/fig. 3
Dieselmotorkopf/Diesel burner head	Bild/fig. 4
Mechanische Teile/Mechanical parts	Bild/fig. 4
Normteile/Standard parts	Seite/page 9

**Notwendige Angaben zur schnellen Ersatzteilermittlung: /
Required data for quick spare part identification:**

- Heizgeräte-Typ: z.B. Thermo H plus 160 /
- Heater type: e.g. Thermo H plus 160

- Ausführung: z.B. 001 /
- Model: e.g. 001

- Artikel-Nr. oder Ident-Nr.: z.B. 11139571A /
- Article no. or ident no. : e.g. 11139571A


Valeo		E1		122	00 0505
				10	05 8019
HEATER MODEL	Thermo H plus 350				
FUEL	DC / AC / DIESEL				
HEAT FLOW RATE	0kW / 20kW / 35kW				
VOLTAGE	000V / 400V / 24V				
MAX. OPERATING PRESSURE	2 bar / 29 PSI				
					
Ident No.	11139571A	Vers.	001	Serial No.	XX xxxxxx
Year of installation	2023	2024	2025		

Abb. exemplarisch / Figure exemplary

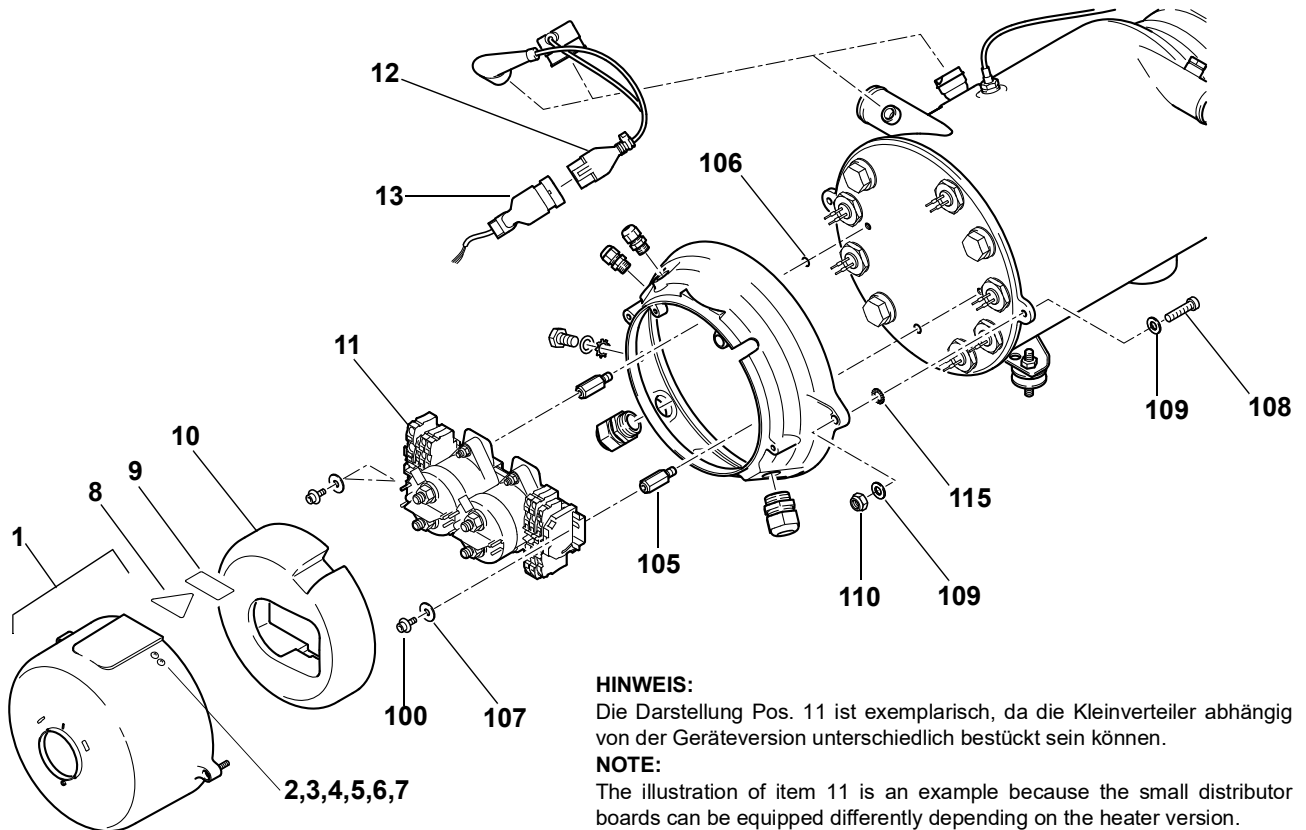
Variantenübersicht / Variants overview

Ermitteln Sie hier die Versions-Nummer **.xxx** für Ihr Heizgerät zur Nutzung in der Liste:/
Please, determine here the version number **.xxx** of your heater for use in the spare parts list:

Heater type	Version	Id.No.	Heating power kW	HVIL	HV wire	LV connection cable AC/DC/HVIL	Control unit	Replacement burner	SOD
Heizgeräte Typ	Version	Id. Nr.	Heizleistung kW	HVIL	HV-Kabel	LV Verb.-Kabel AC/DC/HVIL	Steuergerät	Ersatzbrenner	LU
			DC/AC/Diesel						
Thermo H plus	.007	11139572	20/00/23	yes	11139490	11139440	11139235	11145207	11143337
Thermo H plus	.011	11143484	14/00/23	yes	11136469	11124157	11120652	11143910	11143524A
Thermo H plus	.012	11143485	14/00/16	yes	11136469	11124157	11143512	11143509	11143525 / 11143528
Thermo H plus	.013	11139576	20/00/23	n/a	11139490	11139440	11139235	11143910	11143199
Thermo H plus	.015	11139571	00/20/35	yes	11123490	11124114	11139237	11145203	11143076A
Thermo H plus	.017	11139574	20/00/30	n/a	11124288 /11143243	11124114	11117716	11140672	11141080
Thermo H plus	.018	11140777	14/00/23	n/a	11140722	11140716	11120652	11143910	11140782
Thermo H plus	.019	11142346	20/00/23	n/a	n/a	n/a	n/a	n/a	n/a
Thermo H plus	.020	11142347	20/00/30	n/a	n/a	n/a	n/a	n/a	n/a
Thermo H plus	.021	11142595	20/00/30	n/a	11139490	11139440	11120653	11140671	11143055
Thermo H plus	.022	11142671	00/20/23	n/a	11139489	11124114	11120652	11140669	11142899
Thermo H plus	.023	11142686	00/20/23	n/a	11139489	11124114	11120652	11140669	11142900
Thermo H plus	.024	n/a	n/a	n/a	n/a	n/a	n/a	n/a	n/a
Thermo H plus	.025	11143271	20/00/35	n/a	11124288	11124114	11120654	11140674	11143304
Thermo H plus	.026	11143481	00/20/23	n/a	11123490	11124114	11139235	11145207	11143527
Thermo H plus	.027	11144586	20/00/23	n/a	11124288	11124114	11120652	11140670	11144859
Thermo H plus	.028	11144736	20/00/35	n/a	11145364	11144196	11120654	11140674	11145053
Thermo H plus	.029	11144755	20/00/30	n/a	11145364	11144196	11120653	11140672	11145054
Thermo H plus	.030	11144762	20/00/23	n/a	11145364	11144196	11120652	11140670	11145055
Thermo H plus	.031	11146179	20/00/35	n/a	11145999	11124114	11120654	11140674	11146292
Thermo H plus	.032	11146388	20/00/30	n/a	ohne / w ithout	11139440	11139236	11146487	11146452
Thermo H plus	.033	11146389	20/00/35	n/a	ohne / w ithout	11139440	11139237	11145203	11146453
Thermo H plus	.034	11146481	20/00/23	n/a	ohne / w ithout	11139440	11139235	11145207	11146525
Thermo H plus	.035	11146482	20/00/23	n/a	ohne / w ithout	11139440	11139235	11143910	11146526
Thermo H plus	.036	11147409	20/00/23	n/a	11145999	11139440	11139235	11145207	11147488
Thermo H plus	.037	11147489	14/00/23	n/a	11145999	11140716	11120652	11140670	11147562
Thermo H plus	.038	n/a	20/00/23	n/a	n/a	n/a	n/a	n/a	n/a
Thermo H plus	.039	11148487	20/00/35	n/a	11145999	11124114	11120654	11140674	11148629
Thermo H plus	.040	11148247	20/00/35	n/a	11145999	11124114	11120654	11140674	11148379
Thermo H plus	.041	11148255	20/00/23	n/a	11145999	11139440	11139235	11145207	11148380
Thermo H plus	.042	11148256	14/00/23	n/a	11145999	11140716	11120652	11140670	11148381
Thermo H plus	.043	11148486	20/00/23	n/a	11145999	11139440	11119985	11145207	11148628
Thermo H plus	.044	11143457	14/00/16	yes	11136469	11124157	11143512	11143509	11148844 / 11148850
Thermo H plus	.045	11143458	14/00/23	yes	11136469	11124157	11120652	11143910	11148851

Normteile ab Pos. 100 siehe Seite 9
Standard parts from item no. 100 see page 9

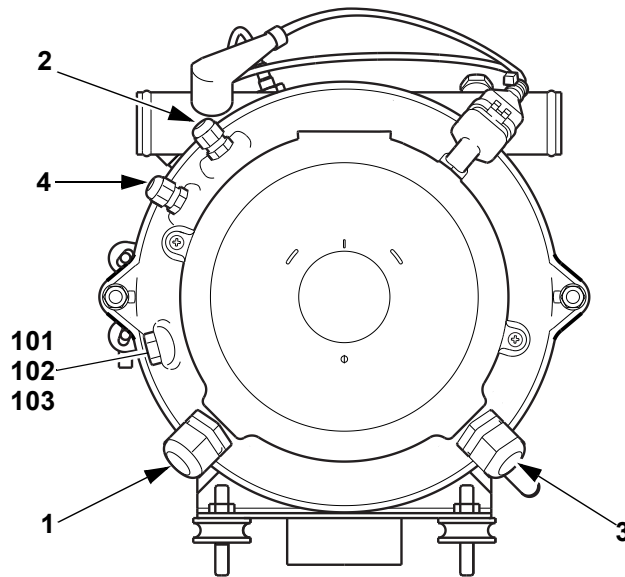
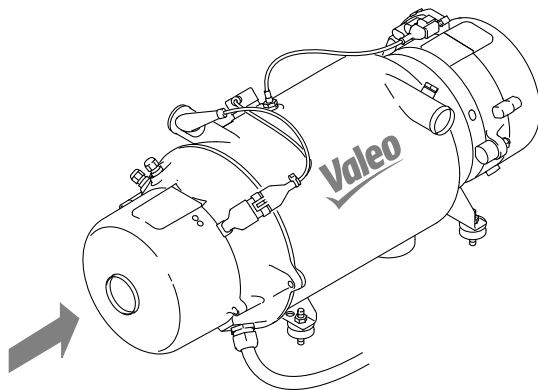
Thermo H plus Bild/fig. 1



Pos. Item	Stück Quantity	Bestell-Nr. Part no.	Benennung	Description	Versionsnummer Version number	Bemerkungen Remarks
Steuerkopf AC/DC/Control head AC/DC						
1	1	11121210B	Haube, verschlossen inkl. Löcher für Nieten	hood cpl., closed with holes for rivets		
2	1	11121016A	Lamellenstecker 4mm, SA403	HVIL pin (male)		
3	1	11121017A	Einbaubuchse 4mm, XEB-1R	HVIL socket (female)		
4	1	11121124B	Halter, HVIL, Haube	bracket, HVIL, cover		siehe Werkstatt-Handbuch see Workshop manual
5	2	11123255A	Niet	rivet		
6	1	14704B	6kt-Mutter M4	hex nut M4		
7	1	152269Z	Fächerscheibe	serrated washer		
8	1	11116437A	Warnschild „HIGH VOLTAGE“	warning placard "HIGH VOLTAGE"		
9	1	2710487B	Warnschild „WARNUNG“	warning placard "WARNING"		
10	1	11140182A	Stabilisator	stabilizer	.015/.022/.023/.026	
11	1	11124307A	Kleinverteiler	compact distributor board assy	.017/.021/.027/.040/.041	
11	1	11124164B	Kleinverteiler	compact distributor board assy	.011/.012/.044/.045	
11	1	11142825A	Kleinverteiler	compact distributor board assy	.023	
11	1	11140750A	Kleinverteiler	compact distributor board assy	.015/.022/.026	
11	1	11140783B	Kleinverteiler	compact distributor board assy	.037/.042	
12	1	11116562B	Temperatursensorik AC	temperature sensors AC	.027/.037/.044/.045/ + alle Altvarianten + all old variants	
12	1	11148001A	Temperatursensorik DC 83 °C kpl.	temperature sensors DC 83 °C cpl.	.040/.041/.042	
13	1	2710251A	Adapterkabelbaum, kpl.	adapter wiring harness		

Normteile ab Pos. 100 siehe Seite 9
Standard parts from item no. 100 see page 9

Thermo H plus Bild/fig. 2



Pos. Item	Stück Quantity	Bestell-Nr. Part no.	Benennung	Description	Versionsnummer Version number	Bemerkungen Remarks
Steuerkopf AC/DC/Control head AC/DC						
1	1	11123490B	Kabelbaum, 400V AC	wiring harness, 400V AC	.015/.026	
1	1	11136469C	Kabelbaum, HV DC	wiring harness, HV DC	.011/.012	
2	1	11139489A	Kabelbaum, HV AC	wiring harness, HV AC	.022/.023	El.-Schnittstelle Fzg. siehe Werkstatt-Handbuch (Anschlussschema)
3	1	11136469C	Kabelbaum, 600V DC	wiring harness, 600V DC	.011/.012/.044/.045	Pos. 117, Seite 9 mitbestellen/
3	1	11139490A	Kabelbaum, 900V DC	wiring harness, 900V DC	.021	El. Interface vehicle see Workshop manual (connecting schematic)
3	1	11124288A	Kabelbaum, 900V DC	wiring harness, 900V DC	.017/.027	Please order also item 117, page 9
3	1	11145999A	Kabelbaum, 900V DC	wiring harness, 900V DC	.036/.037/.040/.041/.042	
4	1	11124114B	Kabelbaum, 24V DC	wiring harness signal interface	.015/.017/.022/.023/.026/.027/.040	weitere Kabelbäume siehe Variantenübersicht
4	1	11139440A	Kabelbaum, 24V DC	wiring harness signal interface	.021/.041	further wiring harnesses see variants overview
4	1	11124157C	Kabelbaum, 24V DC	wiring harness signal interface	.011/.012/.044/.045	
4	1	11140716B	Kabelbaum, 24V DC	wiring harness signal interface	.037/.042	
no fig.	1	11121007B	Masseleitung (Erde) 6mm², gr/ge	ground (earth) cable	.011/.012/.015/.022/.023/.037/.042/.044/.045	
no fig.	10	11116439A	Endverbinder, klein	crimp connector wiring harness signal		
no fig.	1	11116438B	Hinweisschild, Erdung	placard, grounding		
no fig.	1	11123424A	Blindstopfen, Sechskant M12x1.5	blind plug	.011/.012/.037/.042/.044/.045	

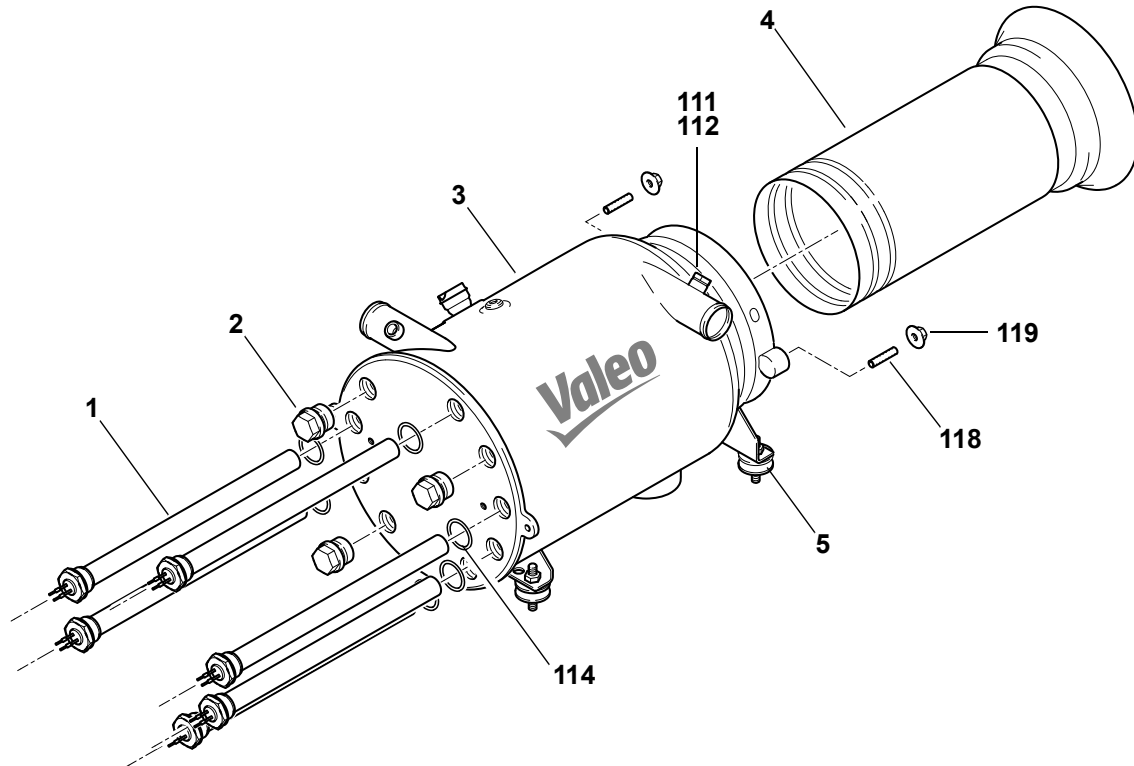
Fortsetzung nächste Seite/ Continued on next page

Thermo H plus 160/230/300/350

Pos. Item	Stück Quantity	Bestell-Nr. Part no.	Benennung	Description	Versionsnummer Version number	Bemerkungen Remarks
no fig.	1	11123423A	Blindstopfen, Sechskant	blind plug	.015/.017/.021/.022/ .023/.026/.040/.041	
no fig.	1	11123428A	Blindstopfen, Sechskant	blind plug	.015/.017/.021/.022/ .023/.026/.037/.040/ .041/.042	
no fig.	1	11124192A	Reduzierung M25x1.5 auf M20x1.5	Reduction M25x1.5 to M20x1.5	.011/.012/.044/.045	
no fig.	1	11121538A	Warnschild „Max. 400V AC“	warning placard	.015/.022/.023/.026	
no fig.	1	11122473A	Warnschild „Max. 800V DC“	warning placard	.017/.037/.041/.042	
no fig.	2	11122473A	Warnschild „Max. 800V DC“	warning placard	.011/.012/.027/.044/ .045	
no fig.	1	11121540B	Warnschild „Max. 900V DC“	warning placard	.021/.040	

Normteile ab Pos. 100 siehe Seite 9
Standard parts from item no. 100 see page 9

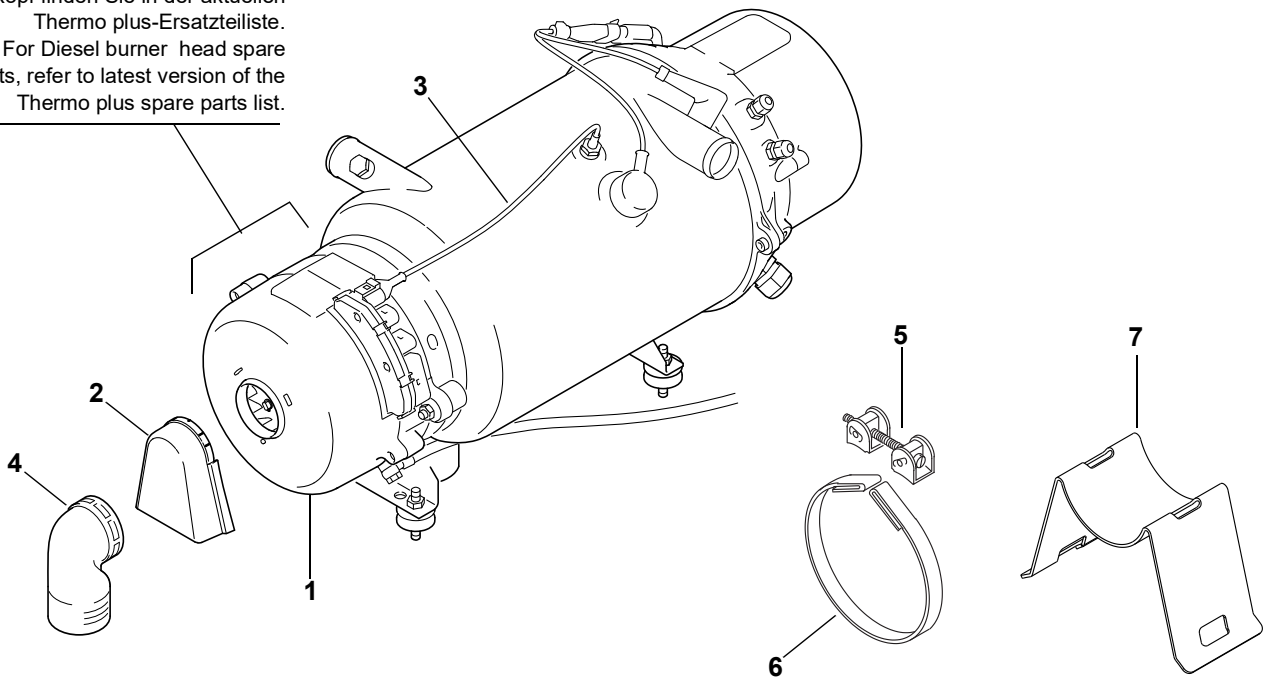
Thermo H plus Bild/fig. 3



Pos. Item	Stück Quantity	Bestell-Nr. Part no.	Benennung	Description	Versionsnummer Version number	Bemerkungen Remarks
Wärmeübertrager/Heat exchanger						
1	6	11121126B	Heizelement	heating element	.011/.012/.044/.045	
1	3	11121126B	Heizelement	heating element	.023	Pos. 114, 116 u. 117, Seite 9 mitbestellen Please order also items 114, 116 and 117, page 9
1	9	11116220C	Heizelement	heating element	.015/.017/.021/.022/.026/.027/.037/.040/.041/.042	
2	3	11118356A	Verschlussschraube	plug screw	.011/.012/.044/.045	
2	6	11118356A	Verschlussschraube	plug screw	.023	Pos. 114 u. 116, Seite 9 mitbestellen Please order also items 114 and 116, page 9
3	1	11137848B	Wärmeübertrager	heat exchanger		
4	1	2710227D	Brennkammer	combustion chamber	.012/.044	
no fig.	1	2710229B	Brennkammer	combustion chamber	.015/.022/.023	
4	1	11114186B	Brennkammer	combustion chamber	.011/.017/.021/.023/.027/.037/.041/.042/.045	
5	4	66792B	Gummipuffer	rubber buffer	.017/.040	

Normteile ab Pos. 100 siehe Seite 9
Standard parts from item no. 100 see page 9

Ersatzteile für den Dieseldieselmotor-
kopf finden Sie in der aktuellen
Thermo plus-Ersatzteilliste.
For Diesel burner head spare
parts, refer to latest version of the
Thermo plus spare parts list.



Pos. Item	Stück Quant-ity	Bestell-Nr. Part no.	Benennung	Description	Versionsnummer Version number	Bemerkungen Remarks
Dieseldieselmotor/Diesel burner head						
1	1	11140670A	Ersatzbrenner	replacement burner	.011/.027/.037/.042	
1	1	11143509A	Ersatzbrenner	replacement burner	.012	
1	1	11140668A	Ersatzbrenner	replacement burner	.015	
1	1	11140672A	Ersatzbrenner	replacement burner	.017/.021	
1	1	11140663A	Ersatzbrenner	replacement burner	.022/.023/.025	weitere Ersatzbren- ner siehe Varianten- übersicht further replacement burners see variants overview
1	1	11140674A	Ersatzbrenner	replacement burner	.040	
1	1	11145207A	Ersatzbrenner	replacement burner	.041	
1	1	11144812A	Ersatzbrenner	replacement burner	.044	
1	1	11143910A	Ersatzbrenner	replacement burner	.045	
2	1	20818B	Spritzschutz	splash guard	.015/.021/.022/.023/ .026/.037/.040/.041/ .042	
3	1	11113837D	Temperatursensor, kpl.	temperature sensor, cpl.		
4	1	101404Z	Anschlussstutzen	elbow		
Mechanische Teile/Mechanical parts						
5	1	109492Z	Spannschloss	turnbuckle		
6	1	11121012A	Spannband R=125 mm	tightening strap		
7	1	11120916B	Halter, U4854	bracket		

Thermo H plus 160/230/300/350

Pos. Item	Stück Quantity	Bestell-Nr. Part no.	Benennung	Description	Versionsnummer Version number	Bemerkungen Remarks
Normteile, Dichtmittel / Standard parts, sealing material						
100	2	2710315A	Kombischraube M5X16-Z9-8.8-DIN34821 VDA235	combination screw		
101	1	15321B	Scheibe DIN125-B10, 5-ST-A3G / A3C	washer		
102	1	11120899A	Zahnscheibe DIN6797-A-10,5-FSt	serrated lock washer		
103	1	11116301A	Sechskantschraube DIN EN 28676, M10x1x20-10.9-P3E	hex bolt		
105	2	11115995C	Stehbolzen SW13-M8-M5	stud		
106	2	11116159A	Dichtring DIN 7603 - A8x11.5, Cu	gasket ring		
107	2	81064B	Scheibe DIN9021-B5, 3-ST- A3G / A3C	washer		
108	2	11116557A	Zylinderschraube EN ISO 4762, M8x35-A2-70	cylinder screw		
109	4	11114669A	Scheibe DIN125-A, 8.4-140HV-A2	washer		
110	2	11143884A	Sechskantmutter selbstsichernd, DIN985-M8-A2	hex nut		
111	1	19987B	Verschlussschraube M12x1	screwed fitting		
112	2	151173Z	Dichtring DIN7603-A, 12X17, CU	gasket ring		
113 no fig.	1	20646B	Verschlussschraube, Temperatursensor AC/DC	screwed fitting		
114	9	11115994A	Dichtring DIN 7603-C, 26x32x2.5, CuFA	gasket ring		
115	2	11120897A	Zahnscheibe, DIN6797-A-8,4-FSt	serrated lock washer		
116 no fig.	x	11116436A	Gewinde-Dichtung Tape Tecloc (flüssig)	thread sealing material		
117 no fig.	x	17511A	Kabelbinder 2.5x100, ws PA66 -40+85 Grad	cable tie		
118	2	11115094B	Gewindestift	threaded pin		
119	2	2710319A	Kombimutter	combination nut		

X - Anzahl wie erforderlich / number as required

