

Mounting instructions /
Montageanweisung

Replacement heater - Thermo to Thermo plus

Austausch Heizgerät - Thermo auf Thermo plus

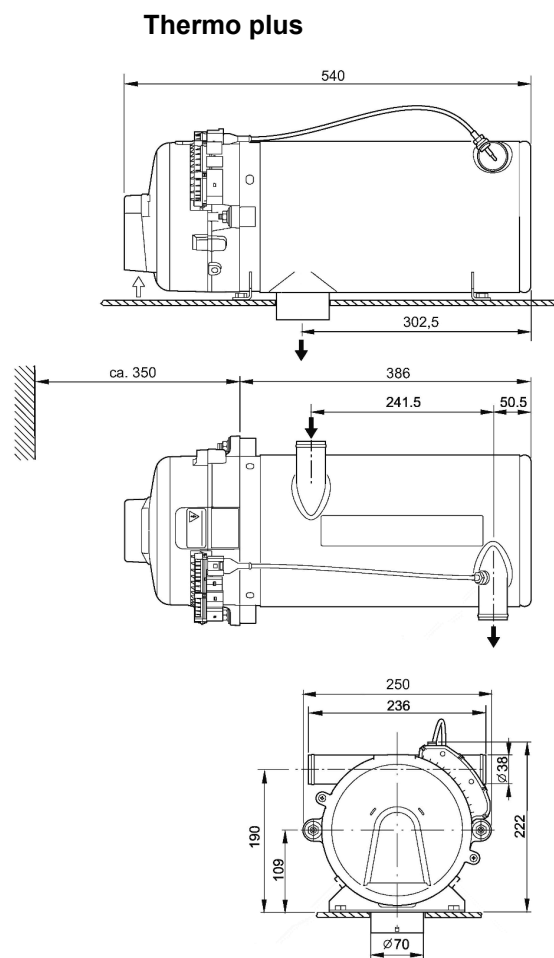
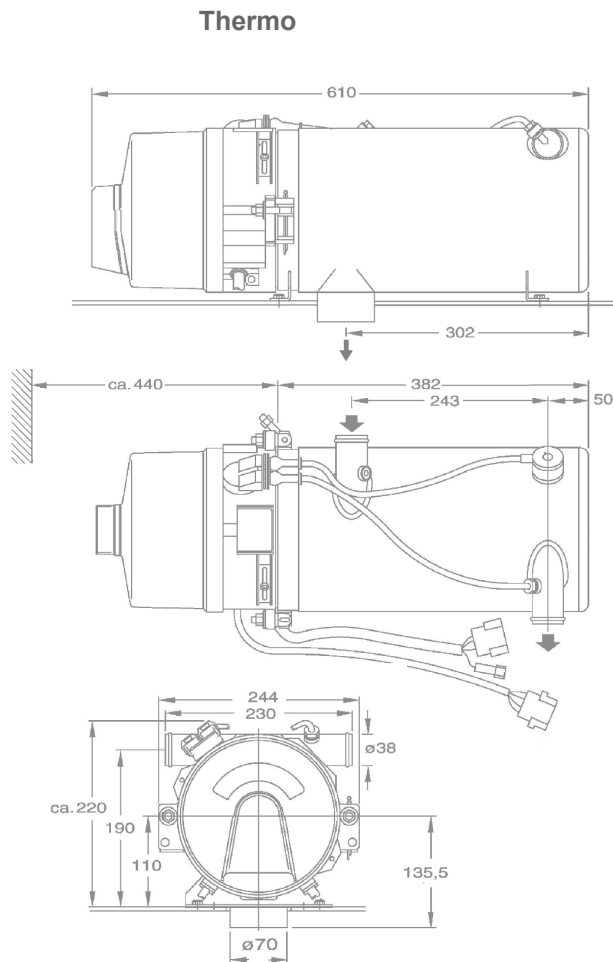
Thermo plus heater SOD for replace / Thermo plus Heizgerät LU für Austausch

| Pos. | Id.No. SOD | Description | Scope of delivery (SOD) / Lieferumfang (LU) | Heater / Heizgerät |
|------|------------|---------------------------|--|-----------------------|
| 1 | 11121357A | Thermo plus 230.001 23 kW | Heater (w/o nozzle block preheating) with: fuel hoses, cable harness, documentation Thermo plus and carton (600x310x285 mm) <i>Heizgerät (ohne Düsenstockvorwärmung) mit: Brennstoffschläuche, Kabelbaum, Dokumentation Thermo plus und Karton (600x310x285 mm)</i> | 11120600A |
| 2 | 11121359A | Thermo plus 300.001 30 kW | | 11120612A |
| 3 | 11121361A | Thermo plus 350.001 35 kW | | 11120614A |

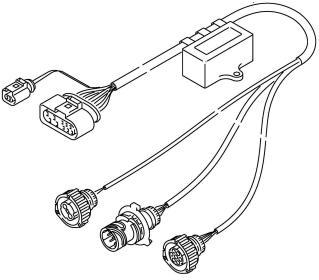
Dimensions / Abmessungen

Footprint for upgrading Thermo to Thermo plus is 100% identical. The dimensions for mounting the heater, the inlet and outlet ports for coolant and connection for the fuel hoses are identical.

Der Platzbedarf für das Upgrade von Thermo auf Thermo plus ist 100% identisch. Die Maße für die Befestigung des Heizgerätes, die Einlass- und Auslassstutzen für Kühlflüssigkeit, sowie Anschluss der Brennstoffleitungen sind identisch.



The following parts are included in the scope of delivery of pos. 1, 2, 3:*Folgende Artikel sind im Lieferumfang von Pos. 1, 2, 3 enthalten:*

| | Id.No. | Remark | Bemerkung |
|---|-------------|--|---|
| 1x | acc. page 1 | Heater incl. Fuel hose S Øi 6 L600 Fuel hose R Øi 6 L600 | Heizgerät inkl. Brennstoffschlauch S Øi 6 L600 Brennstoffschlauch R Øi 6 L600 |
| 1x | 11123530B | Cable harness AMP standard round / waterproof with relais | Kabelbaum AMP Standard rund / wasserdicht mit Relais |
|  | | | |
| 1x | 11141894B | Documentation Thermo plus | Dokumentation Thermo plus |
| 1x | 2710817A | Carton (600x310x285 mm) | Karton (600x310x285 mm) |

Observe the following points when replacing:*Bei Austausch folgende Punkte beachten:*

The heaters are type-approved in accordance with the following ECE regulations:

R10 (EMC): ▪ No. 05 7559

R122 (heater):

- No. 00 0466 for Thermo plus 230
- No. 00 0467 for Thermo plus 300
- No. 00 0468 for Thermo plus 350

For installation, primarily observe the provisions of ECE regulation R122 - Appendix 7.

Our heaters have their own approval in accordance with ECE-R-122.

However, the vehicle's registration may be affected by the retrofitting.

Use the following documents for information on installing, operating and maintaining the heater:

- Installation instructions
- Operating instructions
- Workshop manual
- Maintenance schedule
- Spare parts list

You can find the current versions at:

Für die Heizgeräte bestehen Typgenehmigungen nach den folgenden ECE-Regelungen:

R10 (EMV): ▪ Nr. 05 7559

R122 (Heizgerät):

- *Nr. 00 0466 für Thermo plus 230*
- *Nr. 00 0467 für Thermo plus 300*
- *Nr. 00 0468 für Thermo plus 350*

Für den Einbau in erster Linie die Bestimmungen der ECE Regelung R122 - Anhang 7 beachten.

Unsere Heizgeräte verfügen über eine eigene Zulassung nach ECE-R-122.

Durch die Umrüstung kann unter Umständen jedoch die Zulassung des Fahrzeuges beeinträchtigt werden.

Für Informationen zum Einbau, zum Betrieb und zur Wartung des Heizgerätes die folgenden Dokumente verwenden:

- *Einbauanweisung*
- *Betriebsanweisung*
- *Werkstatthandbuch*
- *Wartungsplan*
- *Ersatzteilliste*

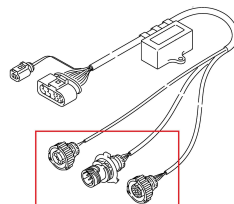
Die aktuellen Versionen finden Sie unter:

https://www.valeo-thermalbus.com/eu_en/Service/Downloads/Heating-systems/Thermo-plus

Order additionally if required:

Bei Bedarf zusätzlich bestellen:

| | | | |
|----|-----------|-------------------|--------------------|
| 1x | 11136260A | Mating plug - Kit | Gegenstecker - Kit |
|----|-----------|-------------------|--------------------|



Alternative cable harnesses for customer applications:

Alternative Kabelbäume für Kundenapplikationen:

| Cable harnesses Thermo plus (Individual) with relay / Kabelbäume Thermo plus (individuell) mit Relais | | | | |
|---|-----------|---------------------|--|---|
| | Id.No.* | Customer | Remark | Bemerkung |
| 1x | 11123331C | AMP 6.3 / 2.8; open | Old standard plug. Info: Mating connector 11146854A Attention: additional ground bridge required on the vehicle! | Alter Standardstecker. Info: Gegenstecker 11146854A Achtung: zusätzliche Massebrücke fahrzeugseitig erforderlich! |
| 1x | 11123507D | Solaris | | |
| 1x | 11125777C | Irizar | AMP Superseal | AMP Superseal |
| 1x | 11140757B | Scania | Tyco | Tyco |
| 1x | 11142536B | Iveco / Irisbus | | |
| 1x | 11141003C | MAN | 21-pole | 21-polig |
| 1x | 11142779C | Evobus | Round plug for pump, square to the vehicle | runder Stecker für Pumpe, eckig zum Fahrzeug |
| 1x | 11143342B | Evobus | 3 x round plug | 3 x Rundstecker |
| 1x | 11143343A | Evobus | AMP 6.3 / 2.8; open | AMP 6,3 / 2,8; offen |
| | | | *Images of cable harnesses see Thermo plus spare part list DOK40121 at: | *Abbildungen der Kabelbäume siehe Thermo plus Ersatzteilliste DOK40121 unter: |
| https://www.valeo-thermalbus.com/eu_en/Service/Downloads/Heating-systems/Thermo-plus | | | | |