

# СИСТЕМЫ ОБОГРЕВА

**Thermo plus 160**

**Thermo plus 230**

**Thermo plus 300**

**Thermo plus 350**

**Thermo plus Rail**

**Руководство для  
станций технического  
обслуживания**

## 1 Введение

1.1	Содержание и назначение	101
1.2	Назначение руководства для станций технического обслуживания	101
1.3	Значение предупреждающих слов	101
1.4	Символы	101
1.5	Дополнительно используемая документация	101
1.6	Правила и положения по технике безопасности	101
1.6.1	Общие правила техники безопасности	101
1.6.2	Прочие правила техники безопасности	102
1.7	Предложения по улучшению и изменению	102

## 2 Технические данные

2.1	Электрические компоненты	201
2.2	Топливо	201

## 3 Описание узлов и компонентов

3.1	Головка горелки	302
3.1.1	Нагнетатель воздуха для горения	302
3.1.2	Блок управления	302
3.1.3	Топливный насос	304
3.1.4	Генератор зажигания с запальными электродами	305
3.1.5	Система подогрева форсунки	305
3.1.6	Датчики температуры с датчиком температуры воды и встроенной защитой от перегрева	305
3.2	Теплообменник	307
3.3	Камера сгорания	307
3.4	Циркуляционный насос	307
3.5	Топливный фильтр	308

## 4 Функции подогревателя

4.1	Общее описание функций подогревателя	401
4.2	Работа подогревателя	402
4.2.1	Включение и пуск	402
4.2.2	Режим подогрева	402
4.2.3	Выключение	403
4.3	Диагностический интерфейс и диагностика «Термо Тест» (ДТТ)	403
4.4	Аварийная блокировка и блокировка подогревателя	404
4.5	Аварийная блокировка	404
4.5.1	Неисправности при включении и в процессе запуска	404
4.5.2	Неисправности при работе в режиме подогрева	404
4.5.3	Неисправности на этапе продувки	404
4.5.4	Отмена аварийной блокировки и удаление ошибки	405
4.6	Блокировка подогревателя	405
4.6.1	Отмена блокировки подогревателя	405

## 5 Поиск и устранение ошибок

5.1	Общие характеристики	501
5.2	Отключение подогревателя от бортовой сети транспортного средства	501
5.3	Общие признаки ошибок	501
5.4	Вывод кодов ошибки с помощью мигающего кода	504
5.5	Признаки ошибок при проверке работоспособности с помощью вывода кодов ошибок или диагностики	505
5.5.1	Признак ошибки «Отсутствие пуска в период безопасности»	505

5.5.2	Признак ошибки «Обрыв пламени»	505
5.5.3	Признак ошибки «Пониженное напряжение»	507
5.5.4	Признак ошибки «Обнаружение постороннего света перед зажиганием или на этапе продувки»	508
5.5.5	Признак ошибки «Неисправность датчика пламени»	509
5.5.6	Признаки ошибки «Неисправный датчик температуры/защита от перегрева» и «Перегрев»	509
5.5.7	Признак ошибки «Неисправный циркуляционный насос»	509
5.6	Проверка отдельных узлов	510
5.6.1	Общая визуальная проверка	510
5.6.2	Визуальная проверка теплообменника	510
5.6.3	Визуальная проверка камеры сгорания	510
5.6.4	Проверка сопротивления датчиков температуры	511
5.6.5	Визуальная проверка вентилятора и воздуховода забора воздуха для горения	512
5.6.6	Проверка двигателя горелки	512
5.6.7	Проверка генератора зажигания	513
5.6.8	Проверка запальных электродов	514
5.6.9	Проверка датчика пламени	514
5.6.10	Проверка топливного насоса	515
5.6.11	Проверка электромагнитного клапана	516
5.6.12	Проверка системы подогрева форсунки	517
5.6.13	Проверка циркуляционного насоса	518
<b>6</b>	<b>Электрические схемы</b>	
6.1	Общие характеристики	601
<b>7</b>	<b>Работы по сервисному обслуживанию</b>	
7.1	Общие характеристики	701
7.1.1	Работы с подогревателем	701
7.2	Работы по сервисному обслуживанию	701
7.2.1	Периодическое техническое обслуживание подогревателя	701
7.2.2	Регулировка содержания CO <sub>2</sub>	701
<b>8</b>	<b>Демонтаж и установка головки горелки, компонентов и подогревателя</b>	
8.1	Общие характеристики	801
8.2	Демонтаж и монтаж головки горелки	802
8.3	Демонтаж и установка датчиков температуры	803
8.4	Демонтаж и установка колпака	803
8.5	Демонтаж и установка крыльчатки вентилятора	803
8.6	Демонтаж генератора зажигания и запального электрода	804
8.7	Демонтаж и установка блока управления	805
8.8	Демонтаж и установка топливного насоса	805
8.9	Демонтаж и установка электромагнитного клапана	807
8.10	Демонтаж и установка системы подогрева форсунки	808
8.11	Демонтаж и установка топливной форсунки	809
8.12	Демонтаж и установка камеры сгорания	809
8.13	Демонтаж и установка теплообменника	810
8.14	Демонтаж и установка подогревателя	810
8.15	Ввод в эксплуатацию после установки головки горелки или подогревателя	811
8.15.1	Удаление воздуха из системы подачи топлива	811
8.15.2	Удаление воздуха из контура охлаждающей жидкости	811

## 9 Выполнение модификаций и переоборудования

9.1	Защита датчика пламени от пыли	901
9.1.1	Комплект для защиты от пыли	902
9.1.2	Переоборудование	902

## 10 Упаковка/хранение и отгрузка

10.1	Общие характеристики	1001
------	----------------------	------

## Приложение

	Периодическое техническое обслуживание подогревателя	A-2
--	--	-----

### Перечень ссылок

Ключевое слово	Ссылка	Страница
Насосы	<a href="https://www.valeo-thermalbus.com/eu_en/Service/Downloads/Pumps">https://www.valeo-thermalbus.com/eu_en/Service/Downloads/Pumps</a>	308
Запасные части и аксессуары	<a href="https://www.valeo-thermalbus.com/eu_en/Service/Downloads/Heating-systems/Thermo-plus">https://www.valeo-thermalbus.com/eu_en/Service/Downloads/ Heating-systems/Thermo-plus</a>	308
Технические обновления и ТИ	<a href="https://www.valeo-thermalbus.com/eu_en/Service/Technical-Updates-TI/Heating-systems">https://www.valeo-thermalbus.com/eu_en/Service/Technical-Updates-TI/ Heating-systems</a>	308
Загрузка	<a href="https://www.valeo-thermalbus.com/eu_en/Service/Downloads/Heating-systems/Diagnostic-Preheater-Fuel-Filter-Software">https://www.valeo-thermalbus.com/eu_en/Service/Downloads/Heating-systems/ Diagnostic-Preheater-Fuel-Filter-Software</a>	403

## 1 Введение

### 1.1 Содержание и назначение

Настоящее руководство для станций технического обслуживания предназначено для обслуживания и ремонта водяных подогревателей (далее именуемых «подогревателями») Thermo plus 160, plus 230, plus 300 и plus 350.

#### ВНИМАНИЕ!

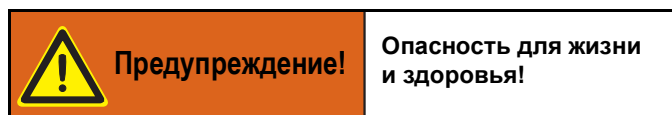
Работы с подогревателем должны выполняться проинструктированным персоналом, прошедшим обучение в Valeo.

### 1.2 Назначение руководства для станций технического обслуживания

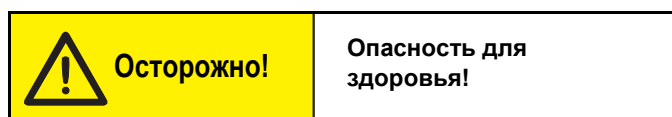
Руководство для станций технического обслуживания предназначено для подогревателей, указанных на титульном листе. Оно может изменяться и дополняться. Актуальная действующая версия является обязательной для соблюдения. Ее можно найти на сайте Valeo в разделе «Сервис/Загрузки/Системы отопления».

### 1.3 Значение предупреждающих слов

В данном руководстве предупреждающие слова «Предупреждение!», «Осторожно!», «ВНИМАНИЕ!» и «УВЕДОМЛЕНИЕ!» означают следующее:



Эта надпись используется в том случае, если неточное следование указаниям и технологическим процессам или их игнорирование может стать причиной тяжелых травм или даже смертельного исхода.



Эта надпись используется в том случае, если неточное следование указаниям и технологическим процессам или их игнорирование может стать причиной легких травм.

#### ВНИМАНИЕ!

Указывает на действия, которые могут привести к повреждению оборудования.

#### УВЕДОМЛЕНИЕ!

Используется, чтобы обратить внимание на какую-либо особенность.

### 1.4 Символы



Символ момента затяжки

Обозначает на рисунках детали (например, гайки, винты), которые следует устанавливать с определенным моментом затяжки. Значения момента затяжки указаны возле символа и являются обязательными для соблюдения.

### 1.5 Дополнительно используемая документация

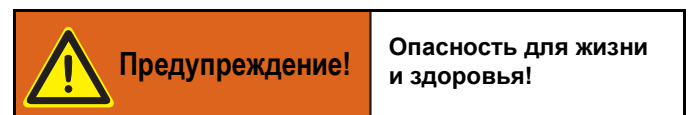
Обязательно использование дополнительной сервисной литературы. На это указывается в соответствующем месте руководства для станций технического обслуживания. Пользуйтесь следующей документацией при эксплуатации и техническом обслуживании подогревателей:

- Инструкция по эксплуатации и техническому обслуживанию
- Инструкция по установке
- Техническая информация (ТИ)
- Список запасных частей
- Инструкция по эксплуатации к системе «Диагностика „Термо Тест“», далее именуемой «ДТТ-диагностика»

### 1.6 Правила и положения по технике безопасности

Необходимо всегда соблюдать общие правила по предотвращению несчастных случаев и действующие на предприятии правила техники безопасности. Выходящие за рамки этих правил «Общие правила техники безопасности» приведены ниже. Конкретные положения по технике безопасности, относящиеся к данному документу, выделены в тексте отдельных разделов и описания процедур.

#### 1.6.1 Общие правила техники безопасности



Перед вводом подогревателя Thermo plus в эксплуатацию необходимо прочесть инструкцию по эксплуатации и техническому обслуживанию.

Прежде чем вносить изменения в существующую установку обогревателя, следует ознакомиться с инструкцией по установке Thermo plus.

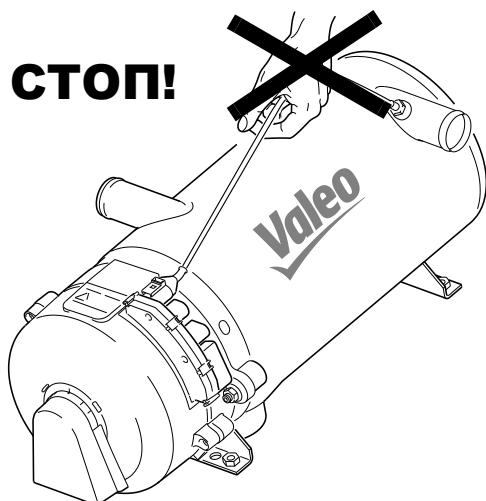
**УВЕДОМЛЕНИЕ!**

Инструкция по эксплуатации и техническому обслуживанию Thermo plus содержит указания и правила техники безопасности, которые должны соблюдаться для безопасной эксплуатации подогревателя.

Инструкция по установке Thermo plus содержит законодательные правила и нормы, а также дополнительные правила техники безопасности и предписания по правильному монтажу подогревателя.

**1.6.2 Прочие правила техники безопасности****1.6.2.1 Датчики температуры****ВНИМАНИЕ!**

Кабель датчиков температуры не должен подвергаться механическим нагрузкам (нельзя тянуть за кабель, нельзя переносить за него подогреватель и т. п.).

**1.7 Предложения по улучшению и изменению**

Претензии, предложения по улучшению или изменению данного руководства следует направлять по адресу:

[service-valeobus@valeo.com](mailto:service-valeobus@valeo.com)

## 2 Технические данные

Если не заданы предельные значения, технические характеристики предусматривают обычный для подогревателей допуск  $\pm 10\%$  при температуре окружающей среды  $+20\text{ }^\circ\text{C}$  и номинальном напряжении.

Табл. 201 Технические данные

Подогреватель		Thermo plus 160	Thermo plus 230	Thermo plus 300	Thermo plus 350
Номер сертификата одобрения типа изделия согласно Правилам ЕЭК ООН E1 122R 00		0580	0466	0467	0468
Конструкция		Распылитель высокого давления			
Теплопроизводительность (при температуре окружающей среды $20\text{ }^\circ\text{C}$ )	кВт (ккал/ч)	16 (13 800)	23 (20 000)	30 (26 000)	35 (30 000)
Топливо		Дизель/мазут EL			
Расход топлива	кг/ч	1,6	2,5	3,0	3,6
Номинальное напряжение	В =	24			
Диапазон рабочего напряжения	В =	20,5–30			
Потребляемая электрическая мощность при 24 В*	Вт	65	60	90	120
Макс. допуст. температура всасываемого воздуха для горения при температуре окружающей среды $< 85\text{ }^\circ\text{C}$	$^\circ\text{C}$	85			
Макс. допуст. температура всасываемого воздуха для горения при температуре окружающей среды $> 85\text{ }^\circ\text{C}$	$^\circ\text{C}$	60			
Допустимая температура окружающей среды во время работы	$^\circ\text{C}$	от $-40$ до $+100$			
Допустимая температура хранения	$^\circ\text{C}$	от $-40$ до $+110$			
Максимально допустимое давление	бар	макс. 2,0			
Емкость теплообменника	л	1,8			
Минимальный оборот воды**	л/ч	1400	1900	2400	2700
Минимальное количество жидкости в контуре	л	25			
CO <sub>2</sub> в выхлопных газах при номинальном напряжении	об. %	9,5 + 1,0	9,0 + 1,5	9,5 + 1,5	9,5 + 1,5
Габаритные размеры подогревателя (допуск $\pm 3$ мм)	мм	длина: 540/ширина: 250/высота: 222			
Вес	кг	16,5	16,8		

\* без циркуляционного насоса

\*\* минимальный объемный расход охлаждающей жидкости при температуре выше  $50\text{ }^\circ\text{C}$

При температуре ниже  $50\text{ }^\circ\text{C}$  допустимо снижение расхода воды при условии, что образование пузырьков пара из-за локального перегрева в системе охлаждения совершенно исключено.

### 2.1 Электрические компоненты

Блок управления, циркуляционный насос, электромагнитный клапан, генератор зажигания и таймер предварительной настройки времени рассчитаны на номинальное напряжение 24 В. Напряжение двигателя горелки регулируется блоком управления.

#### УВЕДОМЛЕНИЕ!

Назначение циркуляционных насосов подогревателям следует выполнять в соответствии с сопротивлениями потоку в контуре охлаждения.

### 2.2 Топливо

В качестве топлива подходит дизельное топливо, предписанное производителем транспортного средства. Допускается использование только топлива, указанного на заводской табличке подогревателя.

В следующей таблице перечислены виды топлива, разрешенные компанией Valeo для данного устройства, и их спецификации.

Топливо	Требования согл.	Примечания
Летнее дизельное топливо	DIN EN 590	
Зимнее дизельное топливо	DIN EN 590	
Дизельное топливо для арктического и сурового зимнего климата	DIN EN 590	
Биодизельное топливо (FAME)*	DIN EN 14214	см. техническую информацию по видам топлива
Парафиновое дизельное топливо, получаемое в результате процесса синтеза или гидрирования (HVO)*	DIN EN 15940	только определенные виды топлива см. техническую информацию по видам топлива

\* Дополнительную информацию об утвержденных видах топлива можно найти в технической информации по видам топлива.

Ее можно найти на сайте Valeo в разделе «Сервис/Техническое обновление/Системы отопления».

При температурах ниже 0 °C следует использовать обычное зимнее дизельное топливо, при температурах ниже – 18 °C — дизельное топливо для арктического климата.

Разрешается использование улучшителей текучести и присадок. О побочных эффектах данных нет.

### ВНИМАНИЕ!

При использовании топлива следует соблюдать соответствующие пределы рабочих параметров и при необходимости принимать соответствующие меры (система подогрева форсунки, электрически обогреваемый фильтр).

При заборе топлива из бака транспортного средства действуют правила об использовании примесей производителя транспортного средства.



### 3 Описание узлов и компонентов

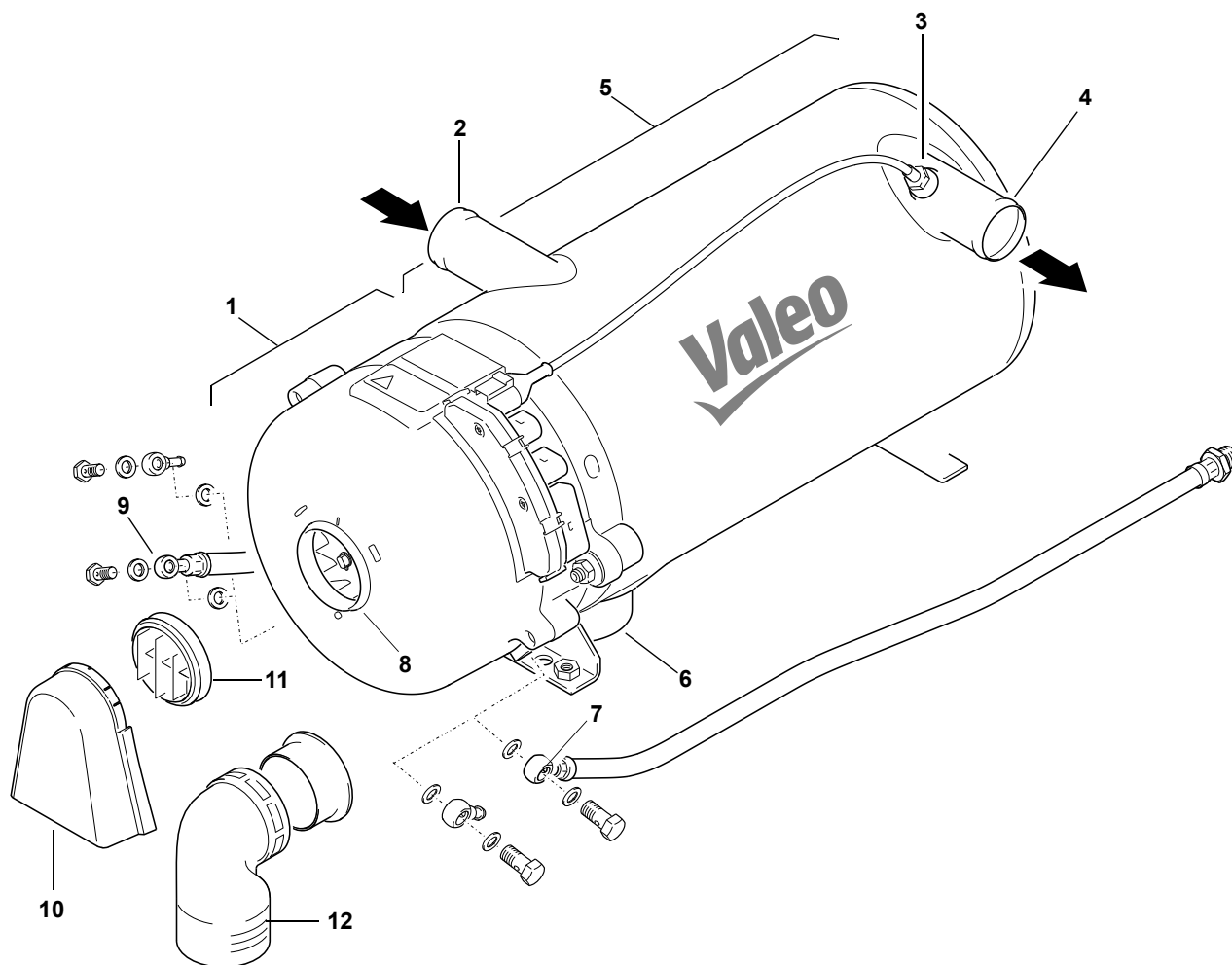
Подогреватели Valeo Thermo plus 160, plus 230, plus 300 и plus 350 в сочетании с системой отопления транспортного средства предназначены

- для отопления салона;
- для прогрева двигателей транспортных средств с водяным охлаждением.

Подогреватель работает независимо от двигателя транспортного средства и подсоединяется к системе охлаждения, топливной системе и электрической системе транспортного средства. Он крепится с помощью резьбовых соединений на шасси транспортного средства или на дополнительной поперечине.

Тепло генерируется при сгорании жидкого топлива. Через теплообменник подогревателя тепло передается в контур охлаждающей жидкости. Периодически выполняется адаптация к изменяющейся потребности в тепле (тактовый режим).

Используя сигналы датчика температуры, блок управления регулирует включение и выключение горелки.



- |   |   |
|---|---|
| 1 Головка горелки                       | 9 Топливо, подача   |
| 2 Охлаждающая жидкость, патрубок входа  | 10 Защита от брызг (вместо решетки)                                       |
| 3 Датчики температуры                   | 11 Решетка  |
| 4 Охлаждающая жидкость, патрубок выхода | 12 Угловой патрубок воздуха для горения, включая адаптер (вместо решетки) |
| 5 Теплообменник                         |   |
| 6 Патрубок выхода выхлопных газов       |   |
| 7 Топливо, слив                         |   |
| 8 Воздух для горения, патрубок входа    |   |

Рис. 301 Общий вид подогревателя

Подогреватели серии Thermo plus состоят из следующих основных компонентов:

- Головка горелки
- Камера сгорания
- Теплообменник

### 3.1 Головка горелки

Головка горелки состоит из следующих компонентов

- Нагнетатель воздуха для горения
- Блок управления с двигателем горелки и датчиком пламени
- Топливный насос с электромагнитным клапаном и распылительной форсункой
- Генератор зажигания с запальным электродом
- Система подогрева форсунки (опция)
- Диск со смотровым окном

#### 3.1.1 Нагнетатель воздуха для горения

Нагнетатель воздуха для горения (Рис. 302) подает необходимый для горения воздух от патрубка входа в камеру сгорания.

Нагнетатель воздуха для горения состоит из двигателя горелки на блоке управления и крыльчатки. Воздух засасывается через отверстие забора воздуха для горения в колпаке.

Это отверстие забора воздуха для горения имеет защиту от брызг, защитную решетку или угловой патрубков воздуха для горения (см. Рис. 301).

#### 3.1.2 Блок управления

Блок управления 1589 (Рис. 303) обеспечивает функционирование и контроль работы в режиме горения. Вместе с двигателем горелки он образует единый блок. Блок управления размещен спереди, на корпусе горелки, под колпаком. Он выступает из подогревателя вместе с четырьмя электрическими разъемами:

- Подключение С: электропитание/управление
- Подключение Р: циркуляционный насос
- Подключение Т: датчики температуры
- Подключение G: диагностический интерфейс

Внутри блока управления имеются следующие подключения:

- Штекер V: система подогрева форсунки
- Штекер M: электромагнитный клапан
- Штекер Z: генератор зажигания

##### 3.1.2.1 Двигатель горелки

Блок управления образует единый блок с бесщеточным двигателем ЕС, который смонтирован на корпусе горелки. Такая конструкция обеспечивает непосредственное электропитание двигателя горелки через плату блока управления. Измерение частоты вращения происходит с помощью датчика Холла.

Вал внешнего ротора проходит через блок управления. Впереди закреплена крыльчатка, а с обратной стороны блока управления осуществляется привод топливного насоса посредством муфты.

Частота вращения двигателя горелки регулируется блоком управления в зависимости от рабочего состояния.

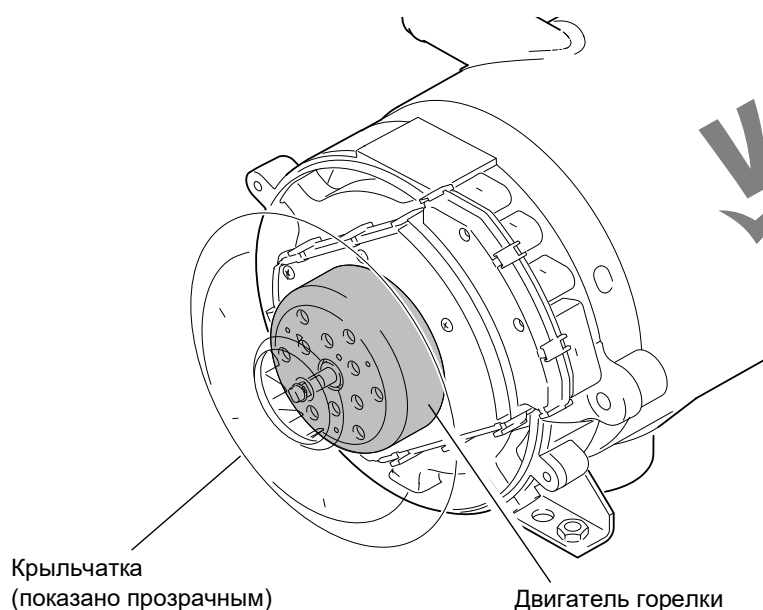


Рис. 302 Нагнетатель воздуха для горения

3.1.2.2 Датчик пламени

В блок управления встроен датчик пламени (см. Рис. 304). Датчик пламени в процессе работы подогревателя

контролирует состояние пламени. Датчик пламени представляет собой фототранзистор, который изменяет свое сопротивление в зависимости от силы падающего света.

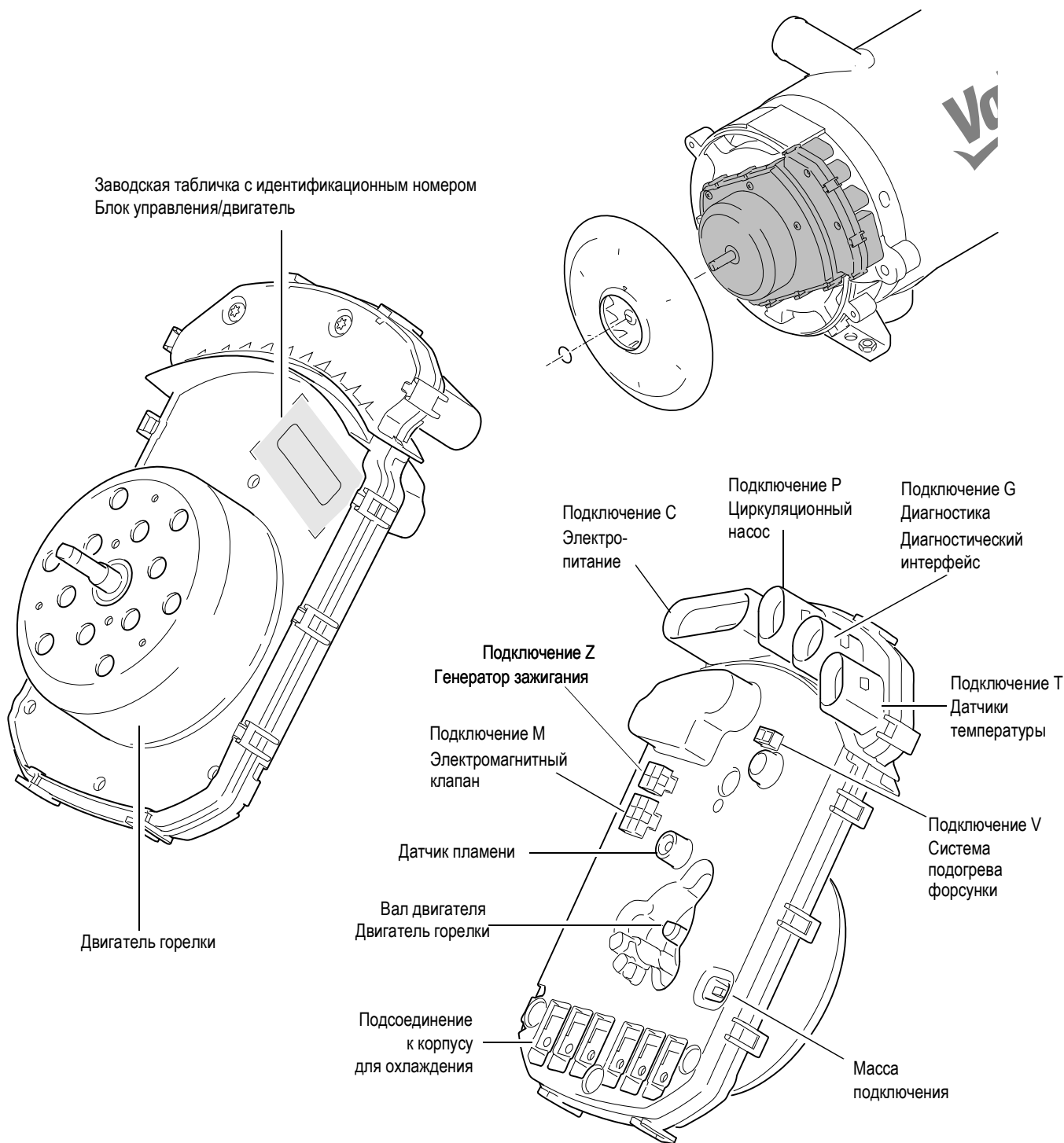


Рис. 303 Блок управления SG1589

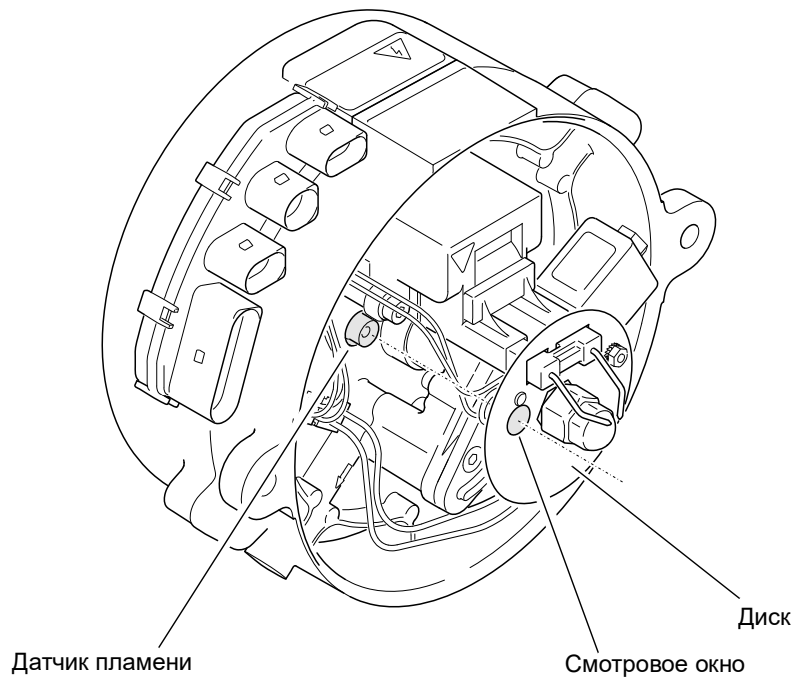


Рис. 304 Датчик пламени

### 3.1.3 Топливный насос

Подача топлива осуществляется топливным насосом (Рис. 305). Насос приводится в движение через муфту двигателя горелки. В топливном насосе давление топлива поднимается

примерно до 10 бар, и топливо распыляется распылительной форсункой. Встроенный в топливный насос электромагнитный клапан открывает или перекрывает подачу топлива на распылительную форсунку. Для всех трех классов теплопроизводительности устанавливается одинаковый топливный насос.

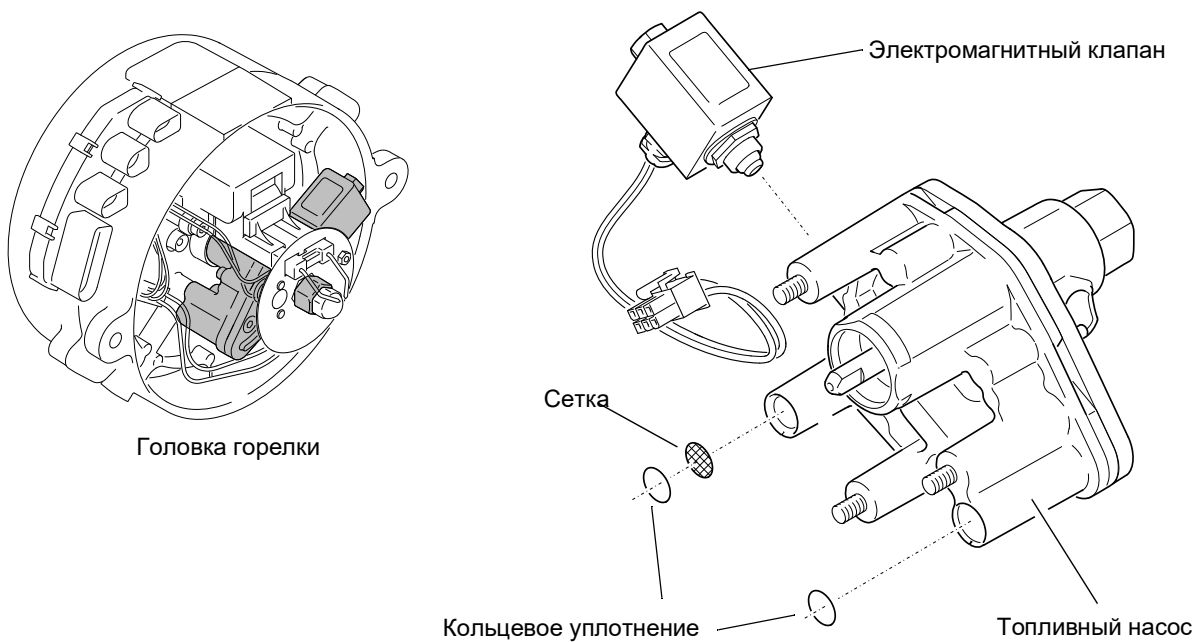


Рис. 305 Топливный насос с электромагнитным клапаном

Топливный насос предназначен только для работы с двумя трубопроводами (подача и обратный слив топлива).

Если подогреватель работает с

- длинным подающим трубопроводом;
  - обратными клапанами в линиях подачи и обратного слива топлива;
  - топливными фильтрами в линии подачи,
- линию подачи следует заполнить перед первым вводом в эксплуатацию (см. 8.15).

### 3.1.4 Генератор зажигания с запальными электродами

В генераторе зажигания (Рис. 306) создается высокое напряжение для воспламенения топливовоздушной смеси. Зажигание выполняется от высоковольтной искры, переходящей на запальный электрод.

### 3.1.5 Система подогрева форсунки

При очень низких температурах может произойти сильное изменение вязкости топлива. При этом могут возникнуть неполадки в работе подогревателя по причине плохого распыления топлива.

В зависимости от используемого топлива эти температуры различны. При использовании в холодной местности или при использовании других видов топлива, отличных от дизельного, рекомендуется использовать систему подогрева форсунки (Рис. 307).

Система подогрева форсунки состоит из нагревательного картриджа и термостата. Электропитание подается через предохранитель циркуляционного насоса; система работает только в том случае, если на выходе циркуляционного насоса отсутствуют ошибки.

При температуре ниже 5 °С нагревательный картридж нагревает держатель форсунки и, таким образом, топливо и распылительную форсунку. Вязкость топлива снижается, и распыление улучшается. Длительность нагрева зависит от температуры всасываемого воздуха и отражения тепла из камеры сгорания. При температуре выше 8 °С термостат отключается. Блок управления определяет время подогрева, зависящее от начальной температуры. Использование системы подогрева форсунки является опцией. Дополнительное оснащение может выполняться без изменения блока управления.

#### УВЕДОМЛЕНИЕ!

Электропитание системы подогрева форсунки подается через предохранитель циркуляционного насоса; система работает только в том случае, если на выходе циркуляционного насоса отсутствуют ошибки.

### 3.1.6 Датчики температуры с датчиком температуры воды и встроенной защитой от перегрева

Датчик температуры воды (Рис. 308) регистрирует температуру охлаждающей жидкости на выходе теплообменника как электрическое сопротивление. Этот сигнал передается в блок управления и там обрабатывается.

Встроенная в датчик температуры защита от перегрева принимает на себя задачу ограничения температуры. Защита от перегрева предотвращает недопустимо высокую рабочую температуру подогревателя. При температуре выше 135 °С инициируются выключение и блокировка подогревателя.

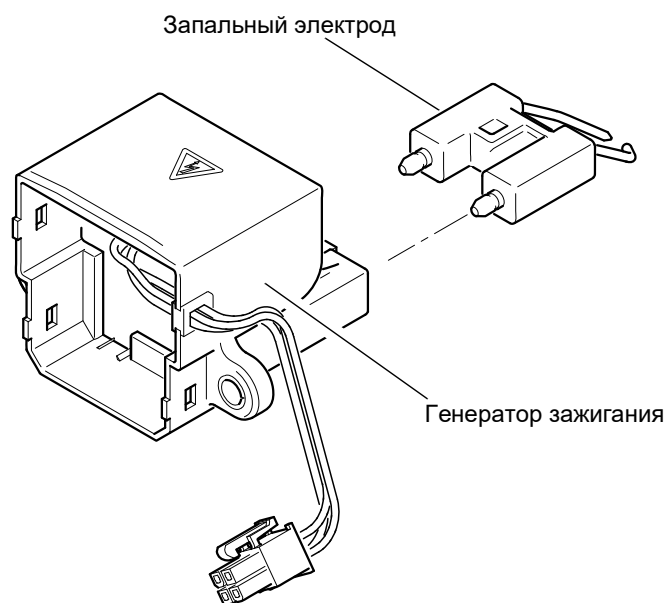
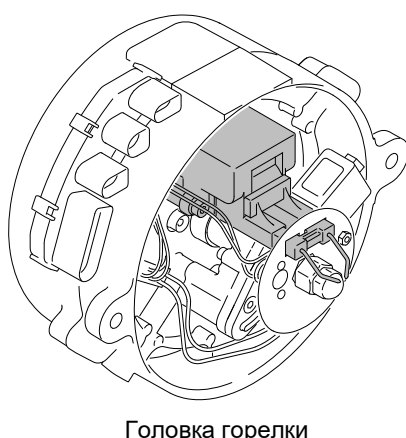


Рис. 306 Генератор зажигания с запальными электродами

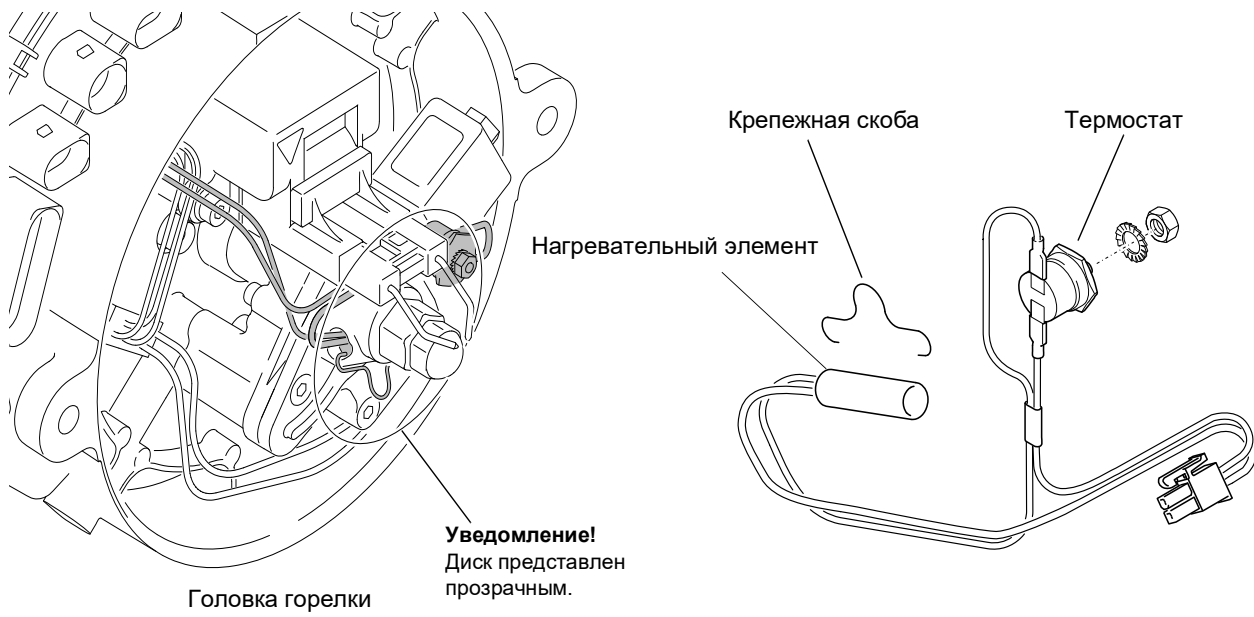


Рис. 307 Система подогрева форсунки

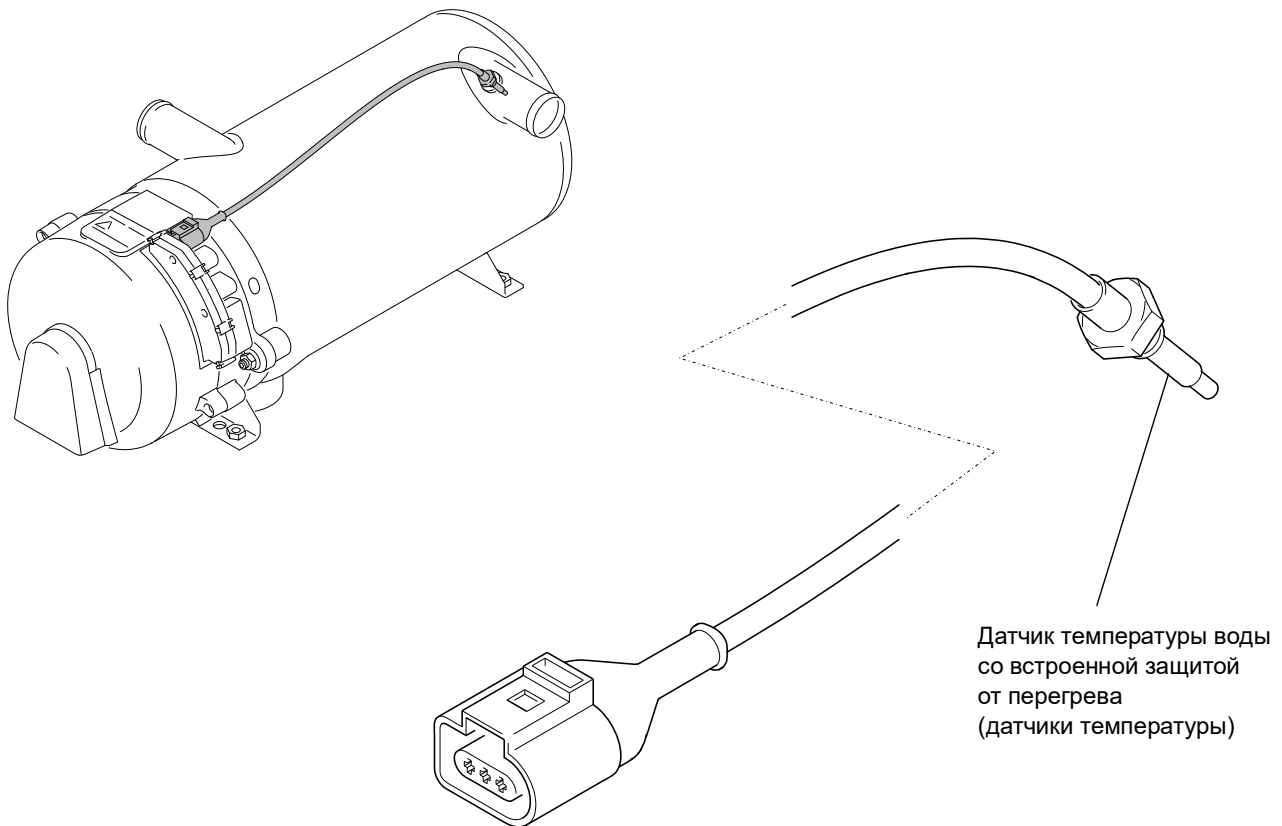


Рис. 308 Датчики температуры

### 3.2 Теплообменник

В теплообменнике (Рис. 309) тепло, полученное в результате горения, передается в контур охлаждающей жидкости.

В зависимости от привязки к системе теплообменник с резьбой или без резьбы может устанавливаться в патрубок входа охлаждающей жидкости.

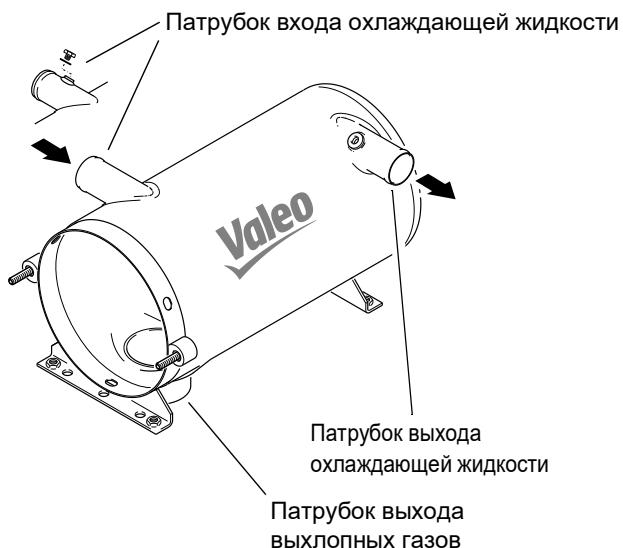


Рис. 309 Теплообменник

### 3.3 Камера сгорания

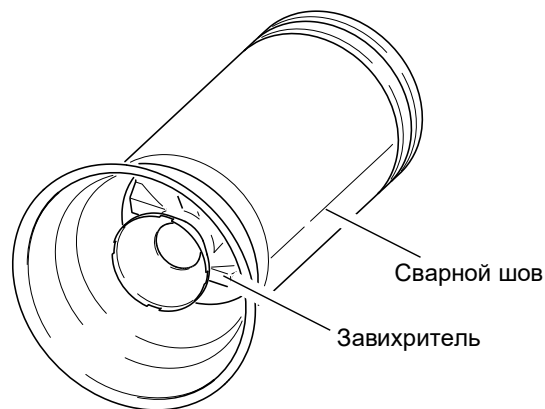
Камера сгорания (Рис. 311) предназначена для создания и сгорания топливоздушнoй смеси. Образующиеся при этом выхлопные газы нагревают охлаждающую жидкость, проходящую через теплообменник.



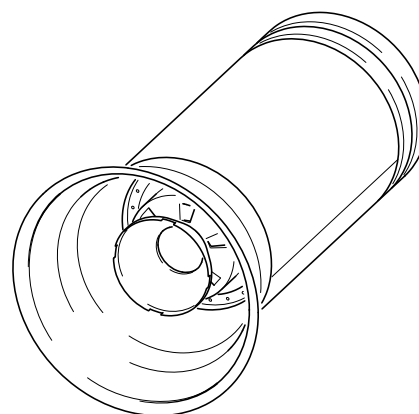
Рис. 310

#### УВЕДОМЛЕНИЕ!

В зависимости от класса теплопроизводительности используются различные камеры сгорания (Рис. 808).



23–35 кВт



16 кВт

Рис. 311 Камера сгорания

### 3.4 Циркуляционный насос

Расположенный снаружи циркуляционный насос обеспечивает подачу охлаждающей жидкости в контур транспортного средства или подогревателя.

В зависимости от применения циркуляционный насос включается от блока управления или непосредственно от бортовой сети транспортного средства; он работает во время всей эксплуатации подогревателя.

Дополнительная информация по установке и эксплуатации циркуляционного насоса содержится в инструкции по установке Thermo plus.

Вся сервисная информация по циркуляционным насосам Valeo доступна на сайте Valeo в разделе [Насосы](#).

### 3.5 Топливный фильтр

В качестве опции доступен обогреваемый топливный фильтр (см. [Запасные части и комплектующие](#) на интернет-странице Valeo)

Термовыключатель включает встроенный нагреватель фильтра при температуре топлива  $\leq 0,5 \pm 2,5$  °C и выключает при  $\geq 5,5 \pm 2,5$  °C.

При эксплуатации подогревателя при низких температурах необходимо использовать обогреваемый топливный фильтр в зависимости от используемого топлива. См. раздел [Обновления техники — техническая информация](#) на сайте Valeo.



## 4 Функции подогревателя

### 4.1 Общее описание функций подогревателя

Принцип действия подогревателя основан на принципе работы механической форсунки высокого давления и контролируется встроенным блоком управления. Двигатель горелки приводит в движение вентилятор и топливный насос. Топливный насос соединен с двигателем пластиковой муфтой. Необходимый воздух для горения подается через нагнетатель воздуха для горения. При этом объем воздуха зависит от частоты вращения двигателя горелки. Он определяется и контролируется датчиком Холла. Требуемая для концентрации CO<sub>2</sub> частота вращения рассчитывается при первоначальной настройке на заводе Valeo и программируется в блоке управления. При сервисном обслуживании в мастерской можно выполнить изменения в рамках настройки CO<sub>2</sub> с помощью диагностики «Термо Тест» (ДТТ) (см. 4.3). В топливном насосе создается давление топлива; с помощью клапана сброса давления оно снижается до нужного значения. Электромагнитный клапан подает топливо для горения через топливную форсунку в камеру сгорания. В качестве опции топливный насос может быть оснащен системой подогрева форсунки. Система подогрева форсунки нагревает при низких температурах трубку сопла

с топливной форсункой и, тем самым, само топливо. Воспламенение топливоздушной смеси выполняется в камере сгорания от искры высокого напряжения системы зажигания.

Контроль пламени осуществляется датчиком пламени, встроенным в блок управления.

Включение и выключение подогревателя выполняется в зависимости от оснащения с помощью

- таймера предварительной настройки времени;
- выключателя;
- системы кондиционирования.

При работе в режиме подогрева включение и выключение горелки выполняется автоматически. Для регулирования в выпускном патрубке охлаждающей жидкости теплообменника расположен датчик температуры. Подогреватель включается при снижении температуры ниже допустимого нижнего порога и выключается при достижении верхнего температурного порога (см. табл. 401).

Пороги переключения зависят от типа режима подогрева и запрограммированы в блоке управления.

Для контроля рабочего состояния предусмотрен индикатор работы. В качестве опции может быть установлен индикатор пламени.

Индикатор работы используется также для вывода сообщений об ошибках с помощью мигающего кода.

Табл. 401 Пороги регулирования температуры воды (стандартный набор данных)\*

Подогреватель	Режим дополнительного подогрева (кл. 61)		Режим автономного подогрева		Экономичный режим	
	вкл.	выкл. (RP)	вкл.	выкл. (RP)	вкл.	выкл. (RP)
Thermo plus 160 Thermo plus 230 Thermo plus 300 Thermo plus 350	72	82	67	77	55	70
Thermo plus 230 Rail Thermo plus 300 Rail Thermo plus 350 Rail	70	85	45	60	25	40

RP: перерыв в регулировании  
вкл./выкл.: нижний/верхний порог переключения

\*) Отклоняется от определенных заказчиком набора данных.

Режим дополнительного подогрева: отопление работает, двигатель включен  
Режим автономного подогрева: отопление работает, двигатель выключен  
Экономичный режим: регулирующая температура на самом низком уровне температуры

#### УВЕДОМЛЕНИЕ!

Режим дополнительного подогрева имеет приоритет перед экономичным режимом!

### 4.2 Работа подогревателя

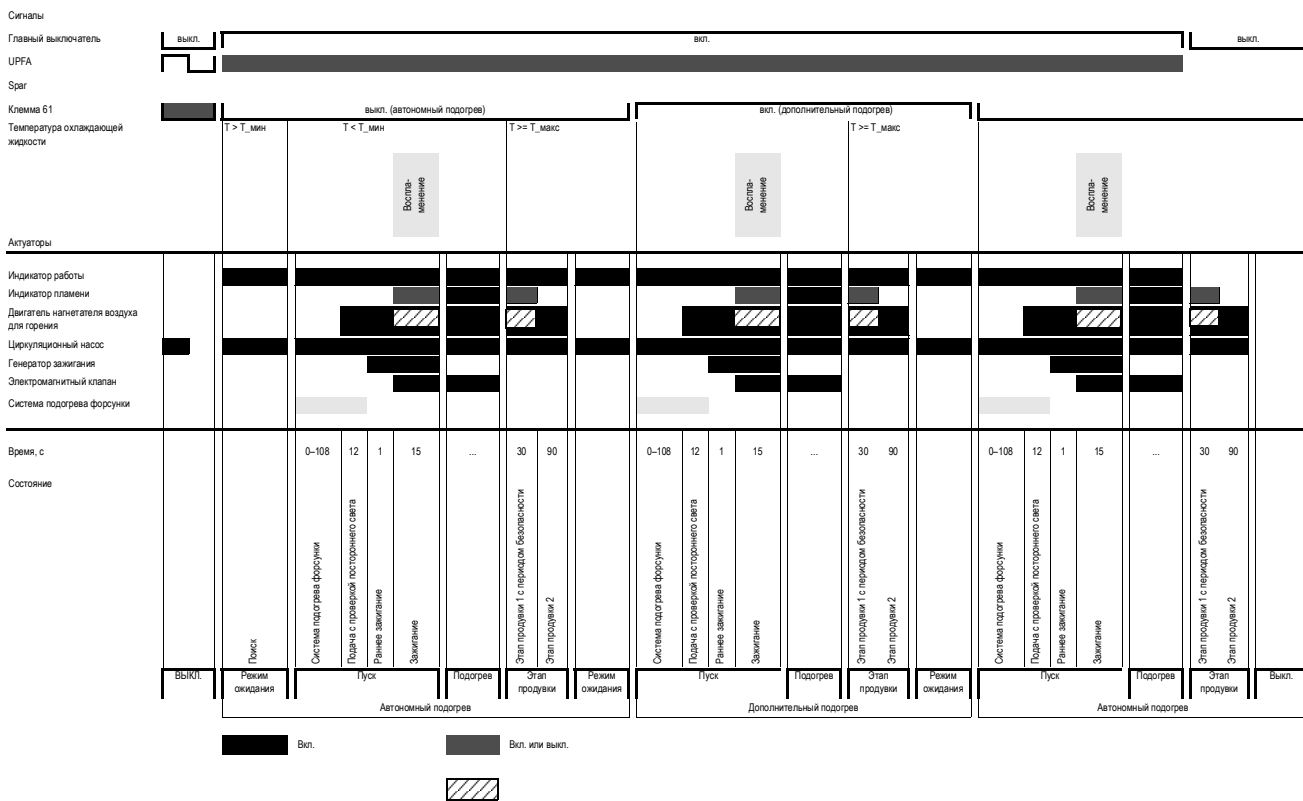


Рис. 401 Работа

#### 4.2.1 Включение и пуск

При включении загорается индикатор работы, блок управления запускает режим обычной эксплуатации и проверяет температуру охлаждающей жидкости. Если температура охлаждающей жидкости ниже нижнего температурного порога, начинается подача. Включаются нагнетатель воздуха для горения и циркуляционный насос. Подача служит для промывки камеры сгорания. На этапе запуска до розжига встроенный в блок управления датчик пламени должен постоянно распознавать «темноту»; в ином случае произойдет аварийная блокировка и подогреватель перейдет в режим ожидания. Примерно через 12 секунд (время подачи) появляется искра зажигания высокого напряжения. Примерно через секунду после этого открывается электромагнитный клапан в топливном насосе. Распыляемое топливной форсункой и смешанное с воздухом нагнетателя воздуха для горения топливо воспламеняется от искры зажигания и сгорает в камере сгорания. Контроль пламени осуществляется датчиком пламени. Через несколько секунд после обнаружения пламени блок управления выключает генератор зажигания. До этого момента пламя стабилизируется и подогреватель еще не находится в режиме нагревания.

#### С опциональной системой подогрева форсунки

При включенном циркуляционном насосе биметаллический выключатель на подогреве форсунки определяет режим работы. При низкой температуре окружающей среды (менее 5 °С) он включается, вне зависимости от времени и без ограничений.

Начиная с температуры < 5 °С, продолжительность работы системы подогрева форсунки, в зависимости от измеренной температуры, увеличивается. Двигатель горелки не работает в течение всего времени предварительного нагрева. Он запускает подачу не позднее чем за 12 секунд до истечения рассчитанного времени предварительного нагрева. Таким образом, время подачи может увеличиться макс. на 108 секунд. Дальнейший процесс происходит, как описано ранее.

#### 4.2.2 Режим подогрева

После стабилизации пламени подогреватель работает в режиме обычной эксплуатации. В зависимости от температуры охлаждающей жидкости попеременное включение и выключение горелки позволяет удерживать температуру охлаждающей жидкости на одном уровне.

При превышении верхнего порога переключения работа в режиме подогрева заканчивается и начинается этап продувки. Электромагнитный клапан закрывается, пламя гаснет, но нагнетатель воздуха для горения и циркуляционный насос продолжают работать.

Примерно через 120 секунд нагнетатель воздуха для горения выключается, и этап продувки заканчивается. Подогреватель останавливается (перерыв в регулировании). Индикатор работы горит. Подогреватель возобновляет работу в режиме горения при выходе за нижний порог переключения. Выполняются те же операции, что и при включении.

#### 4.2.2.1 Режим дополнительного и автономного подогрева

От клеммы D+/61 блок управления получает информацию о том, работает или нет двигатель транспортного средства. Если двигатель транспортного средства работает, подогреватель находится в режиме дополнительного подогрева. Пороги переключения выше чем в режиме автономного подогрева, если двигатель не работает. В режиме автономного подогрева можно включить экономичный режим.

#### 4.2.2.2 Включение экономичного режима

При включенной экономичной схеме (экономичный режим) регулирующие температуры отопительного контура удерживаются на более низком уровне температуры. Нижний и верхний порог переключения понижаются. Благодаря более низким потерям на излучение расход топлива может быть снижен при более низкой потребности тепла (например, режим поддержания тепла). Мощность горелки подогревателя при этом не снижается. В режиме дополнительного подогрева (сигнал от клеммы D+/61) экономичный режим снова автоматически выключается.

#### 4.2.2.3 Оценка градиента

При незначительном потоке охлаждающей жидкости или некачественном удалении воздуха из контура охлаждающей жидкости температура при работе в режиме подогрева поднимается слишком быстро. Блок управления распознает слишком быстрый рост температуры и автоматически устанавливает верхний порог переключения на более низкие значения. Чем быстрее происходит повышение температуры, тем ниже устанавливается порог переключения для перерыва в регулировании. Повторное включение горелки после перерыва в регулировании также выполняется при более низком пороге переключения. Таким путем предотвращается срабатывание защиты от перегрева из-за остаточного тепла.

#### 4.2.2.4 Минимальное время горения

##### УВЕДОМЛЕНИЕ!

Частое горение продолжительностью менее 120 секунд может привести к осаждению сажи и повышенному образованию дыма.

Система старается выставить минимальную продолжительность горения горелки — 120 секунд. Это не всегда возможно ввиду условий окружающей среды или условий эксплуатации. Для достижения минимального времени горения блок управления изменяет настройку нижнего порога переключения. Этот процесс также называется регулировкой гистерезиса; он происходит каждый раз в режиме подогрева.

Если минимальное время горения в 120 секунд не достигнуто, то для последующего процесса горения нижний порог переключения снижается на 1 К. Верхний порог переключения остается неизменным. Эта процедура может повторяться до тех пор, пока не будет достигнуто минимальное время горения либо нижний порог переключения не будет снижен на 5 К. Дальнейшего снижения не происходит. В конце горения, если достигнуто необходимое минимальное время горения, нижний порог переключения снова повышается с шагом 1 К, но не выше исходного значения.

#### 4.2.3 Выключение

При выключении подогревателя процесс горения заканчивается. Индикатор работы гаснет, и начинается этап продувки. Электромагнитный клапан закрывается, пламя гаснет, нагнетатель воздуха для горения и циркуляционный насос продолжают работать. Примерно через 120 секунд нагнетатель воздуха для горения выключается, и этап продувки заканчивается. Если во время этапа продувки возникает неполадка (например, распознавание пламени), этап продувки может продолжаться меньше 120 секунд. Во время этапа продувки разрешается повторное включение подогревателя. После этапа продувки продолжительностью 30 секунд и последующего этапа предварительного запуска горелка запускается снова.

### 4.3 Диагностический интерфейс и диагностика «Термо Тест» (ДТТ)

Подогреватели серии Thermo plus оснащены функцией самодиагностики. С помощью функции диагностического адаптера ДТТ и ДТТ-диагностики можно проверить подогреватели, подключив к транспортному средству компьютер.

Сведения о подключении подогревателя к ДТТ-диагностике и использовании этой функции имеются в прилагаемой инструкции по эксплуатации ДТТ-диагностики. Инструкция по эксплуатации также доступна для загрузки на сайте Valeo.

##### УВЕДОМЛЕНИЕ!

Для защиты от влаги и загрязнений следить за тем, чтобы диагностический интерфейс было закрыто заглушкой при неиспользовании.

#### 4.4 Аварийная блокировка и блокировка подогревателя

Различают аварийную блокировку и блокировку подогревателя.

Аварийная блокировка служит для защиты подогревателя и окружающих его узлов в транспортном средстве от последующих повреждений в результате выхода из строя или неисправности отдельных компонентов подогревателя.

В случае блокировки подогревателя компоненты, важные с точки зрения безопасности, отключаются или перестают работать. Снимать аварийную блокировку может только персонал, обученный компанией Valeo, после устранения причины неисправности.

Любая блокировка подогревателя сохраняется в журнале блока управления.

#### 4.5 Аварийная блокировка

При обнаружении одной из приведенных ниже неисправностей подогреватель выполняет отключение при отказе с последующей аварийной блокировкой. В зависимости от времени, когда произошла ошибка, этап продувки не будет выполняться или будет продолжаться до 120 секунд.

Код ошибки выдается индикатором работы с помощью мигающих импульсов.

##### УВЕДОМЛЕНИЕ!

При внешнем управлении циркуляционным насосом он продолжает работать, если не пострадал сам.

При нескольких повторяющихся аварийных блокировках происходит блокировка подогревателя (см. 4.6).

##### 4.5.1 Неисправности при включении и в процессе запуска

В случае неисправностей при включении и в процессе запуска, возникающих перед зажиганием, подогреватель выключается без этапа продувки.

Подогреватель находится в режиме аварийной блокировки.

Двигатель сразу останавливается или не запускается.

##### Причины неисправности

- Короткое замыкание или прерывание работы компонентов электрооборудования:
  - циркуляционного насоса;
  - генератора зажигания;
  - системы подогрева форсунки (опция).
- Распознавание пламени или постороннего света датчиком пламени перед открыванием электромагнитного клапана.
- Устройство не запускается: отсутствие обнаружения пламени до 15 секунд после открытия электромагнитного клапана.

- Датчик температуры выдает недопустимые значения температуры.
- Сигнал частоты вращения двигателя горелки не в порядке.
- Напряжение ниже порога пониженного напряжения, составляющего ок. 20,5 В в течение 20 секунд с момента запроса на обогрев.
- Напряжение выше порога превышения напряжения, составляющего ок. 30 В в течение 6 секунд (только этап продувки, не аварийная блокировка).

##### 4.5.2 Неисправности при работе в режиме подогрева

В случае неисправностей при работе в режиме подогрева сначала выполняется переход к этапу продувки длительностью 120 секунд. После этого подогреватель переходит в режим аварийной блокировки.

##### Причины неисправности

- Короткое замыкание циркуляционного насоса или прерывание.
- Температура воды выше верхнего порога переключения.
- Датчик температуры выдает недопустимые значения температуры.
- Эксплуатация подогревателя вне допустимого температурного диапазона.
- Сигнал частоты вращения двигателя горелки не в порядке.
- Обрыв пламени (прерывание горения более чем на 15 секунд).
- Напряжение ниже порога пониженного напряжения, составляющего ок. 20,5 В в течение 20 секунд с момента запроса на обогрев.
- Напряжение выше порога превышения напряжения, составляющего ок. 30 В в течение 6 секунд (имеет место только этап продувки, не аварийная блокировка).
- Неисправность блока управления

##### 4.5.3 Неисправности на этапе продувки

После этапа продувки подогреватель переходит в состояние аварийной блокировки.

##### Причины неисправности

- Короткое замыкание циркуляционного насоса или прерывание.
- Эксплуатация подогревателя вне допустимого температурного диапазона.
- Сигнал частоты вращения двигателя не в порядке.
- Напряжение ниже порога пониженного напряжения, составляющего ок. 20,5 В в течение 20 секунд с момента запроса на обогрев.
- Напряжение выше порога превышения напряжения, составляющего ок. 30 В в течение 6 секунд (имеет место только этап продувки, не аварийная блокировка).
- Неисправность блока управления

#### 4.5.4 Отмена аварийной блокировки и удаление ошибки

Отмена аварийной блокировки выполняется при выключении подогревателя.

Сразу после этого он снова готов к пуску.

Обнаруженная ошибка сохраняется в памяти ошибок; ее можно считать с помощью функции ДТТ-диагностики.

Удалить сохраненную ошибку также можно с помощью функции ДТТ-диагностики.

### 4.6 Блокировка подогревателя

**Блокировка подогревателя имеет более высокий приоритет по сравнению с аварийной блокировкой.**

Если блокировка подогревателя активна, то после его повторного включения пуск и продувка не выполняются. Перед повторным вводом подогревателя в эксплуатацию следует выполнить проверку причины неисправности и устранить ее с помощью специалистов, прошедших обучение в Valeo.

После этого блокировку подогревателя можно снять (см. 4.6.1).

#### УВЕДОМЛЕНИЕ!

В случае неисправностей при включении и в процессе запуска, возникающих перед зажиганием, подогреватель выключается без этапа продувки.

Подогреватель находится в режиме блокировки подогревателя.

Двигатель горелки сразу останавливается или не запускается.

Или, в зависимости от типа и момента ошибки, в течение периода длительностью от 30 до 120 секунд выполняется этап продувки. После этого подогреватель переводится в режим блокировки.

При внешнем управлении циркуляционным насосом он продолжает работать, если не пострадал сам.

#### Причины блокировки подогревателя

- Короткое замыкание или прерывание работы компонентов электрооборудования:
  - электромагнитного клапана;
  - датчика пламени;
  - защиты от перегрева.
  - Отключение датчика температуры (защита от перегрева/датчик температуры воды).
- Более чем через 30 секунд продувки пламя еще не погасло (двигатель горелки останавливается).
- Сработала защита от перегрева.
- Неисправность блока управления
- Повторяющиеся неисправности.
- Повторяющиеся обрывы пламени.

#### 4.6.1 Отмена блокировки подогревателя

Для разблокировки включенный подогреватель следует отсоединить от бортовой сети транспортного средства, как описано ниже.

##### 4.6.1.1 Снятие блокировки подогревателя без ДТТ-диагностики

#### УВЕДОМЛЕНИЕ!

Отключение питания для разблокировки путем вытаскивания штекера С не допускается.

1. Устранить причины блокировки подогревателя.
2. Отключить электропитание (например, вынув предохранитель) минимум на 10 секунд.
3. Снова подключить питание.
4. Выключить и снова включить заблокированный подогреватель.
5. Повторить шаги 2 и 3.
6. Подогреватель готов к работе и запускается; в противном случае выключить его.

#### УВЕДОМЛЕНИЕ!

Если главный выключатель после отключения от бортовой сети транспортного средства остается включенным, то после подключения к бортовой сети подогреватель включится сам.

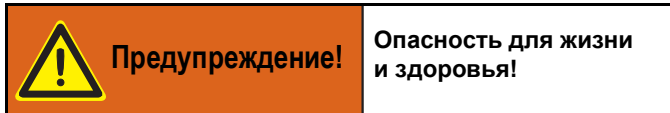
В этом случае подогреватель можно выключить при подаче.

##### 4.6.1.2 Снятие блокировки подогревателя с ДТТ-диагностикой

1. Подключить подогреватель к системе ДТТ-диагностики и считать память ошибок.
2. Устранить причины блокировки подогревателя.
3. Отключить электропитание (например, вынув предохранитель) минимум на 10 секунд.
4. Подсоединить подогреватель к бортовой сети.
5. Удалить ошибку/очистить память ошибок с помощью ДТТ-диагностики.

## 5 Поиск и устранение ошибок

### 5.1 Общие характеристики



Необходимо соблюдать правила и положения по технике безопасности из главы 1 (см. 1.6).

В этом разделе описывается поиск и устранение ошибок для подогревателей Thermo plus 160, plus 230, plus 300 и plus 350.

В случае возникновения сомнений см. функциональные зависимости, описанные в главах 3 и 4.

Обнаружение ошибок ограничивается, как правило, локализацией неисправных компонентов.

Ниже указаны не описываемые здесь причины неисправностей; как правило, следует проверить их наличие или исключить неисправность по указанной причине:

- Коррозия штекеров
- Неплотный контакт штекеров
- Неправильный обжим на штекерах или контактах
- Коррозия проводки и предохранителей
- Повреждения изоляции кабеля
- Повреждение контактов из-за частого подключения и отключения

Табл. 501: Общие признаки ошибок

Признак ошибки	Возможная причина
<b>Ошибки электрооборудования</b>  Индикатор работы не горит, подогреватель не работает.  Срабатывает предохранитель F1.  Срабатывает предохранитель F2.  Подогреватель работает корректно, но индикатор работы не горит.	<ul style="list-style-type: none"> <li>• Отсутствие питающего напряжения.</li> <li>• Предохранители.</li> <li>• Питающая линия к контактам штекера С блока управления.</li> </ul> Короткое замыкание в питающей линии к подогревателю.  Короткое замыкание в циркуляционном насосе или системе подогрева форсунки (если имеется).  Неисправен индикатор работы или имеется обрыв или короткое замыкание проводки, ведущей к индикатору работы.

#### ВНИМАНИЕ!

Перед заменой предохранителя следует выполнить поиск ошибок. Подогреватель следует отсоединить от бортовой сети транспортного средства (см. 5.2). Следует использовать предохранитель надлежащего размера (см. главу 6 «Электрические схемы»).

После устранения ошибки следует выполнить проверку работоспособности.

### 5.2 Отключение подогревателя от бортовой сети транспортного средства

В некоторых случаях для устранения ошибки требуется отсоединить подогреватель от бортовой сети транспортного средства.

#### ВНИМАНИЕ!

**Для отсоединения от бортовой сети автомобиля нельзя вынимать штекер из подогревателя (под напряжением).**

Можно отсоединить его, например, вынув предохранители F1, F2 и F3 (см. электрические схемы в гл. 6).

### 5.3 Общие признаки ошибок

В следующей таблице приведен список возможных признаков ошибок.

Табл. 501: Общие признаки ошибок

Признак ошибки	Возможная причина
<p><b>Ошибки в жидкостной системе</b></p> <p>Циркуляционный насос не работает (только Aquavent 6000S, Aquavent 6000SC и SPump).</p>	<ul style="list-style-type: none"> <li>• Активирован режим распознавания ошибок.</li> </ul> <p>Режим распознавания ошибок отключает двигатель в случае неисправностей.</p> <p><b>Повторная активация двигателя циркуляционного насоса</b>          Это выполняется путем прерывания электропитания на &gt; 2 минуты (<b>см. 5.2!</b>)          После восстановления электропитания двигатель циркуляционного насоса снова запускается в режиме мягкого старта.</p>
<p>Подогреватель не регулирует, т. к. подключенный теплообменник (например фронтальный бокс и подогреватель боковых стенок) отдает недостаточно тепла.</p>	<p><u>Слишком малый поток. Причины:</u></p> <ul style="list-style-type: none"> <li>• В подогревателе, в теплообменнике или в частях системы находится воздух.</li> <li>• Краны (регулятор расхода) задресселированы, загрязнены или закрыты.</li> <li>• Загрязнение в системе, например, фильтров или узких мест.</li> <li>• Производительность циркуляционного насоса недостаточна (воздух в корпусе насоса).</li> <li>• Недостаточная защита от замерзания.</li> <li>• Слишком высокое сопротивление системы (особенно при холоде).</li> <li>• Неисправный циркуляционный насос.</li> <li>• Адаптерный жгут проводов Valeo для вариантов &gt; 85 °C поврежден.</li> </ul> <p><u>Теплообменник отдает слишком мало тепла. Причины:</u></p> <ul style="list-style-type: none"> <li>• В теплообменниках или в частях системы находится воздух.</li> <li>• Загрязнены поверхности теплообменника (снаружи).</li> <li>• Недостаточный патрубок входа воздуха или недостаточный патрубок выхода воздуха.</li> <li>• Нагнетатель воздуха: недостаточная производительность/перепутано направление вращения/слишком высокое сопротивление.</li> <li>• Слишком большая доля незамерзающего раствора.</li> </ul>
<p><b>Ориентировочный расчет расхода</b></p>	
<p>Расход [л/ч] =</p>	<p>Поток тепла [кВт] согласно заводской табличке</p> <hr style="width: 80%; margin-left: 0;"/> <p>Разность температур Dt [K] или [°C], измеренная между входом и выходом воды в подогревателе (например, с помощью контактного термометра)</p> <p style="text-align: right;">x 860</p>

Табл. 501: Общие признаки ошибок

Признак ошибки	Возможная причина
<p><b>Ошибки в системе подачи топлива</b></p> <p>Отсутствие подачи топлива в подогреватель.</p>	<ul style="list-style-type: none"> <li>• Топливный бак пустой.</li> <li>• Перегнутые, закупоренные или негерметичные топливопроводы.</li> <li>• Кристаллизация парафина или замерзшие включения воды в топливе или трубопроводах.</li> <li>• Закрыто вентиляционное отверстие в баке.</li> <li>• Перепутаны топливопроводы.</li> <li>• Загрязнен топливный фильтр.</li> <li>• Загрязнен сетчатый топливный фильтр в насосе.</li> </ul>
<p><b>Ошибки сгорания</b></p> <p>Значение CO<sub>2</sub> не устанавливается на номинальное. Сгорание неравномерное.</p>	<ul style="list-style-type: none"> <li>• Пузырьки воздуха во всасывающей линии (всасывающая линия не герметична, высота всасывания слишком велика) — см. инструкцию по установке.</li> <li>• Топливный фильтр загрязнен или не герметичен.</li> <li>• Не герметична врезка топливопровода — см. инструкцию по установке.</li> <li>• Неисправный топливный насос (давление насоса).</li> <li>• Загрязнена сетка в топливном насосе.</li> <li>• Неэффективное уплотнение кольца круглого сечения на топливном насосе.</li> <li>• Неисправна топливная форсунка.</li> <li>• Трубопроводы воздуха для горения и выхлопные трубы задресселированы или засорены. Проверить теплообменник на предмет трещин и отложений.</li> <li>• Слишком низкая частота вращения двигателя горелки.</li> <li>• Неисправная муфта.</li> </ul>



#### 5.4 Вывод кодов ошибки с помощью мигающего кода

При оснащении таймером предварительной настройки времени после возникновения неисправности на дисплей выводится сообщение об ошибке.

Другим вариантом является вывод мигающего кода на индикатор работы или лампу, которую можно подключить через жгут проводов к контакту 9 и массе штекера С (см. Рис. 601).

После пяти коротких сигналов следует считать длинные мигающие импульсы.

Количество длинных мигающих импульсов соответствует мигающему коду. Мигающие коды и соответствующие значения неисправностей приведены в Табл. 502.

#### УВЕДОМЛЕНИЕ!

Если включен главный выключатель, при наличии неисправностей выдается только один мигающий код.

Табл. 502 : Мигающий код

Количество импульсов	Ошибка	Описание ошибки
0	Ошибка БУ	Неисправность блока управления
1	Отсутствие пуска в период безопасности	Отсутствие пуска в период безопасности
2	Обрыв пламени	Обрыв пламени при работе в режиме горения, безуспешный повторный запуск
3	Пониженное/повышенное напряжение	Повышенное напряжение (> 30 В (15 В), более 6 секунд)
		Пониженное напряжение (< 20,5 В (10 В), более 20 секунд)
4	Обнаружение постороннего света на этапе предварительного запуска или продувки	Посторонний свет (светится датчик пламени на этапе продувки 2)
		Посторонний свет (светится датчик пламени перед зажиганием)
5	Неисправный датчик пламени	Короткое замыкание датчика пламени
		Прерывание работы датчика пламени
6	Неисправный датчик температуры/защита от перегрева	Короткое замыкание датчика температуры
		Прерывание работы датчика температуры
		Данные датчика температуры/защиты от перегрева недостоверны
		Короткое замыкание защиты от перегрева
7	Неисправный электромагнитный клапан	Короткое замыкание электромагнитного клапана
		Прерывание работы электромагнитного клапана
8	Неисправный двигатель нагнетателя воздуха для горения/неисправная система подогрева форсунки	Короткое замыкание двигателя нагнетателя воздуха для горения
		Система подогрева форсунки установлена неверно или в ней произошло короткое замыкание
9	Неисправный циркуляционный насос	Короткое замыкание циркуляционного насоса
10	Сработала защита от перегрева	Температура перегрева > 140 °С
11	Неисправный генератор зажигания	Короткое замыкание генератора зажигания
		Прерывание работы генератора зажигания
12	Блокировка подогревателя	Превышен порог счетчика прерывания пламени
		Блокировка подогревателя: требуется разблокировка
		Превышен порог счетчика неисправностей

## 5.5 Признаки ошибок при проверке работоспособности с помощью вывода кодов ошибок или диагностики

### 5.5.1 Признак ошибки «Отсутствие пуска в период безопасности»

Если подогреватель из-за неисправности выполнил восемь безуспешных попыток запуска подряд, он блокируется. Дальнейшие попытки запуска не выполняются.

**Блокировка подогревателя имеет более высокий приоритет по сравнению с аварийной блокировкой.**

Процедура разблокировки подогревателя описана в п. [4.6.1](#).

Признак ошибки «Отсутствие пуска в период безопасности» не всегда означает, что зажигание не выполнено. Он также появляется в том случае, если подогреватель после первоначально удачного зажигания неудачно был переведен в режим нагревания (состояние «Подогрев» или «Дополнительный подогрев»), например, в случае отказа подачи топлива.

### 5.5.2 Признак ошибки «Обрыв пламени»

Если в результате неисправности при работе в режиме подогрева пять раз подряд происходит обрыв пламени, подогреватель блокируется.

Дальнейшие попытки запуска не выполняются.

**Блокировка подогревателя имеет более высокий приоритет по сравнению с аварийной блокировкой.**

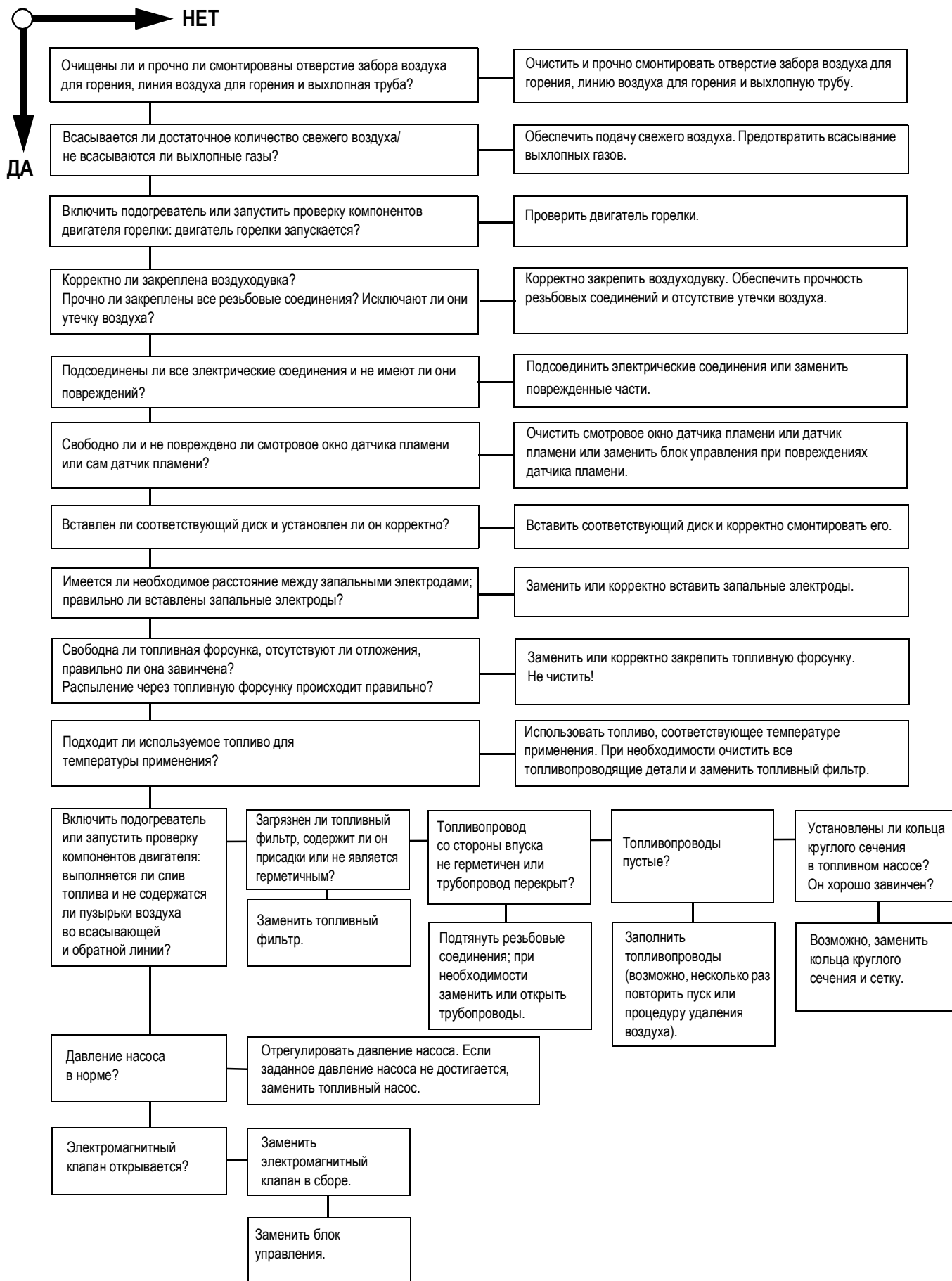
Процедура разблокировки подогревателя описана в п. [4.6.1](#).

Счетчик ошибок обрыва пламени (FAZ):

Счетчик ошибок обрыва пламени сбрасывается на 0 через 40 секунд бесперебойной работы. При достижении FAZ порога блокировки (стандартно 5 раз) подогреватель блокируется.

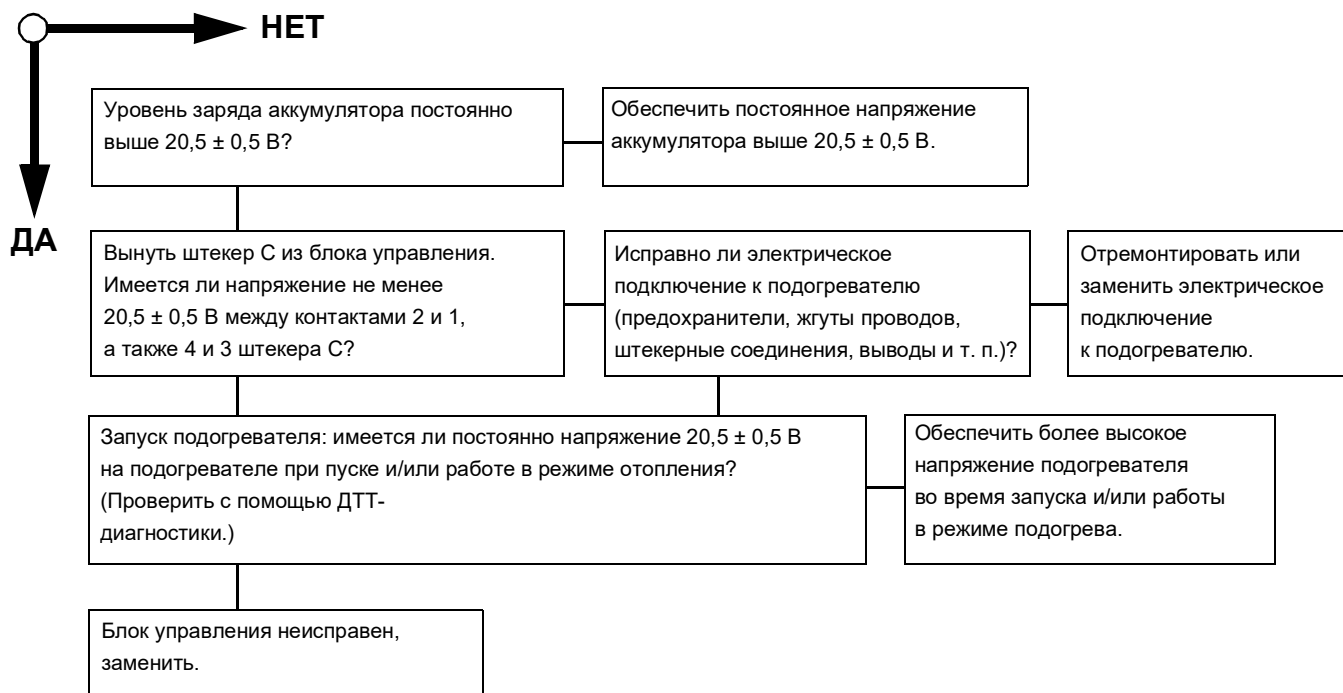
#### **УВЕДОМЛЕНИЕ!**

После появления вышеназванных признаков ошибки рекомендуется выполнить поиск ошибок согл. [Стр. 506](#).

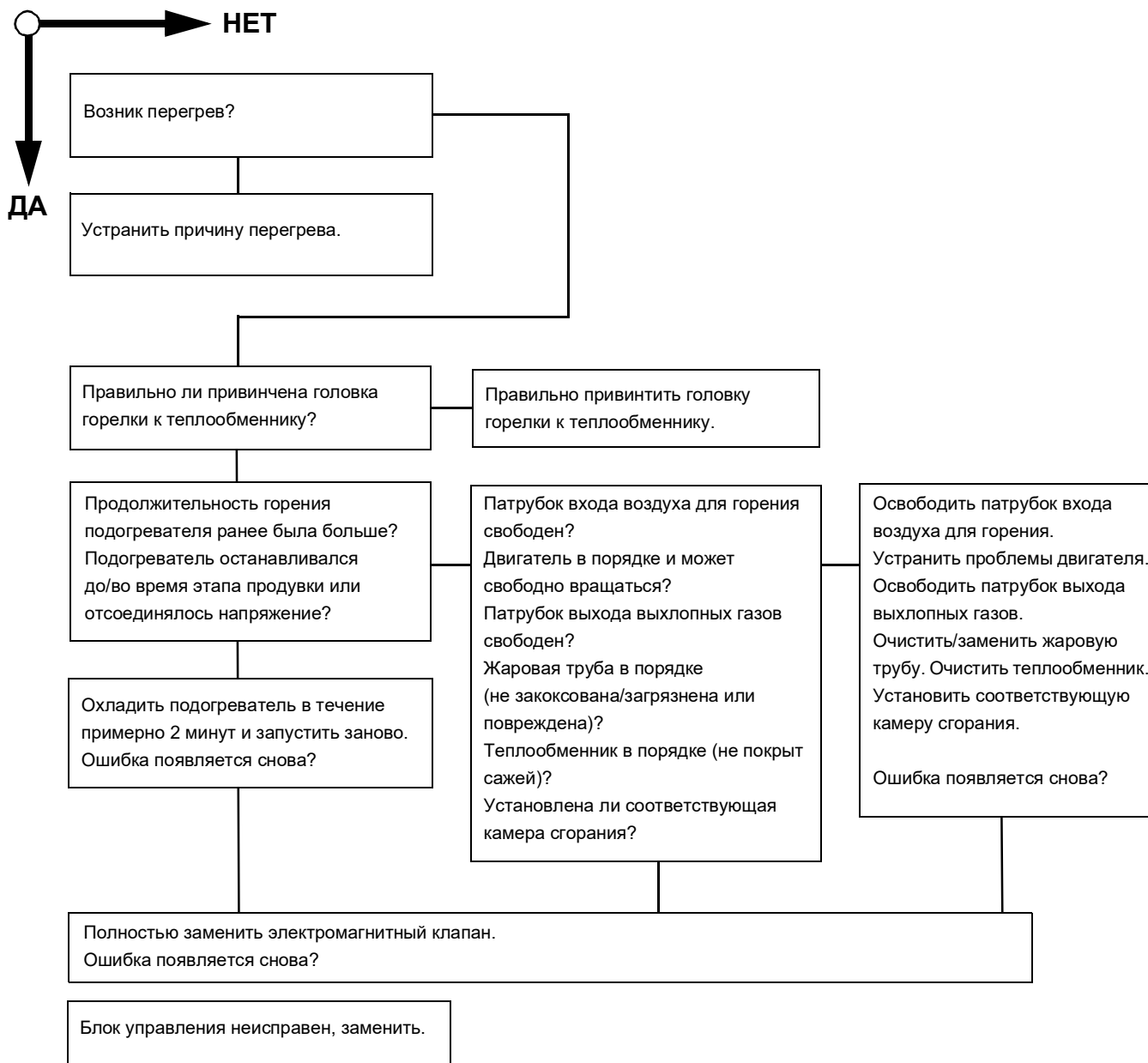


### 5.5.3 Признак ошибки «Пониженное напряжение»

В блок управления введено значение минимально допустимого пониженного напряжения. Следует учесть, что при запуске подогревателя напряжение может опуститься ниже порога пониженного напряжения. Помимо прочего, это зависит от бортовой сети, температуры, а также опциональных узлов, например от системы подогрева форсунки, циркуляционных насосов или фильтров с обогревом.



### 5.5.4 Признак ошибки «Обнаружение постороннего света перед зажиганием или на этапе продувки»



### 5.5.5 Признак ошибки «Неисправность датчика пламени»

Датчик пламени не заменяется; его можно проверить только с помощью ДТТ-диагностики.

При повреждении или невозможности достичь целевых значений следует заменить блок управления.

### 5.5.6 Признаки ошибки «Неисправный датчик температуры/защита от перегрева» и «Перегрев»



### 5.5.7 Признак ошибки «Неисправный циркуляционный насос»

Ошибка «Неисправный циркуляционный насос» может быть вызвана работой циркуляционного насоса «всухую».

## 5.6 Проверка отдельных узлов

Для проверки отдельных узлов, как правило, достаточно визуального контроля или ручного электронного контроля.

Дополнительно можно проверить электрические компоненты мотора горелки, циркуляционный насос, генератор зажигания, электромагнитный клапан, систему подогрева форсунки, индикатор работы и индикатор пламени с помощью ДТТ-диагностики в меню «Проверка компонентов».

Проверка датчика пламени и давления топливного насоса может быть выполнена с помощью ДТТ-диагностики.

### 5.6.1 Общая визуальная проверка

- Проверить компоненты на предмет повреждений (трещины, деформация, герметичность, изменение цвета и т. п.) и при необходимости заменить.
- Проверить штекеры и проводку на наличие коррозии, некорректные контакты, неправильный обжим и т. п. и при необходимости отремонтировать.
- Проверить контакты штекеров на наличие коррозии и плотность посадки; при необходимости отремонтировать.

### 5.6.2 Визуальная проверка теплообменника

- Проверить теплообменник на наличие внутренних повреждений: коррозию, отложения.
- Проверить теплообменник на наличие внешних повреждений: коррозию, влажность, деформацию, отложения, изменение цвета и т. п.

#### ВНИМАНИЕ!

Копоть и отложения в теплообменнике следует удалить, так как они препятствуют теплоотдаче в охлаждающую жидкость. Сильная наружная деформация может ухудшить протекание охлаждающей жидкости.

#### 5.6.2.1 Визуальный контроль патрубка выхода выхлопных газов и выхлопной трубы

Проверить состояние, прочность посадки, загрязнение и отложения патрубка выхода выхлопных газов и, при наличии, выхлопной трубы.

#### ВНИМАНИЕ!

Температура выхлопных газов может достигать более 400 °С в зависимости от класса теплопроизводительности.

- Выхлопная труба должна выходить на улицу.
- Прокладывать выхлопную трубу следует в направлении вниз; образующийся конденсат должен свободно стекать.
- В связи с возникающими температурами необходимо обеспечить достаточное расстояние от термочувствительных или горючих материалов.

- Выводимые выхлопные газы не должны всасываться обратно в качестве воздуха для горения.
- Отверстие выхлопной трубы следует направить против направления движения; оно не должно забиваться грязью или снегом.
- Если патрубок выхода выхлопных газов находится под днищем транспортного средства и направлен вертикально вниз, то обязательно следует обеспечить поворот потока выхлопных газов.

### 5.6.3 Визуальная проверка камеры сгорания

- Демонтировать камеру сгорания (см. 8.12).
- Проверить завихритель и камеру на наличие повреждений и плотность посадки.
- Проверить камеру сгорания на наличие окалины и отложения кокса; при необходимости удалить.
- Проверить камеру сгорания на наличие деформации и влажности.
- Проверить сварной шов и камеру сгорания на наличие трещин.

#### УВЕДОМЛЕНИЕ!

Продольные трещины на конце сварного шва допустимы примерно до 80 мм.

- После проверки снова установить камеру сгорания (см. 8.12).

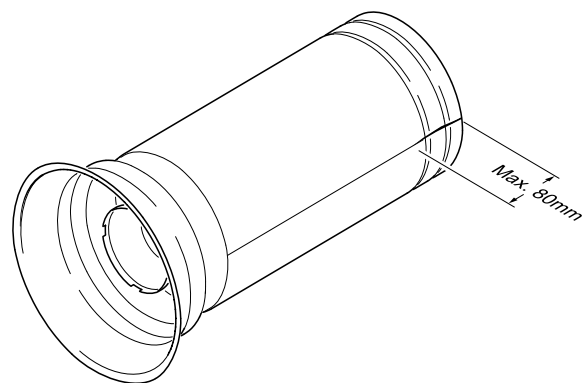



Рис. 501 Камера сгорания

5.6.4 Проверка сопротивления датчиков температуры

 <b>Осторожно!</b>	<b>Опасность ожога!</b>
---	-------------------------

Перед демонтажем датчиков температуры следует спустить избыточное давление в системе охлаждения, открыв пробку радиатора. Существует опасность травмирования при повышенной температуре охлаждающей жидкости. При необходимости дополнительно дать подогревателю остыть и подготовить приемную емкость для вытекающей охлаждающей жидкости.

Проверка

- Проверить на наличие повреждений и плотность посадки датчиков температуры, штекер и кабель.
- Снять датчики температуры (см. 8.3).
- Проверка электрооборудования с помощью прибора для измерения сопротивления.  
Значения датчика температуры воды и защиты от перегрева должны соответствовать представленным на графиках (Рис. 503 и Рис. 504). Измерение сопротивления предпочтительно проводить при постоянной температуре, равной 20 °С и примерно 100 °С (погрузить датчик в кипящую воду до медного уплотнительного кольца). Датчик должен находиться под воздействием температуры в течение примерно 20 секунд до считывания значения. Допускается погрешность измерения ± 5 °С в условиях станции технического обслуживания.
- Установить датчики температуры (см. 8.3).



Рис. 502 Штекер датчиков температуры

Графики «Сопротивление и температура»

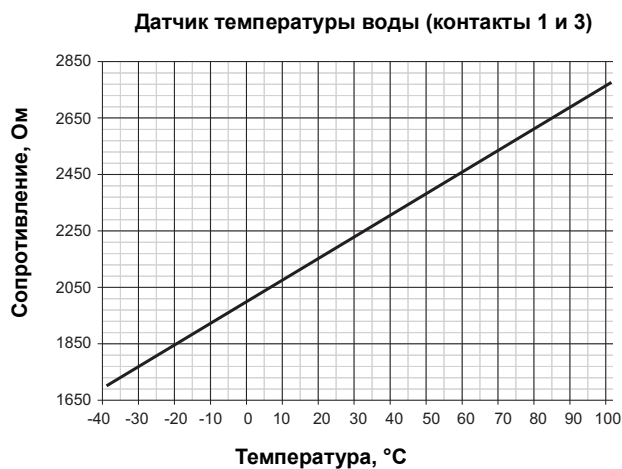


Рис. 503

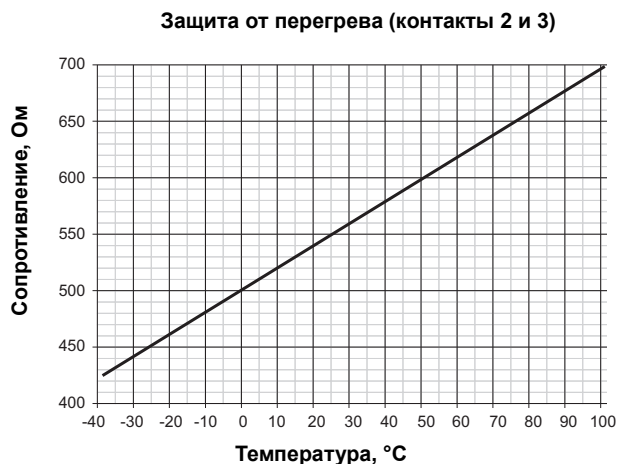


Рис. 504



### 5.6.5 Визуальная проверка вентилятора и воздуховода забора воздуха для горения

- Проверить состояние впускного воздуховода при его наличии, присутствие загрязнений и отложений.
- Снять колпак (см. 8.4).
- Проверить каналы вентилятора на наличие загрязнений и отложений.
- Проверить вентилятор и опору вала двигателя на наличие трещин, следов обтачивания и деформации.
- Проверить прочность посадки крышки.
- Проверить посадку стопорного кольца.
- Установить колпак (см. 8.4).

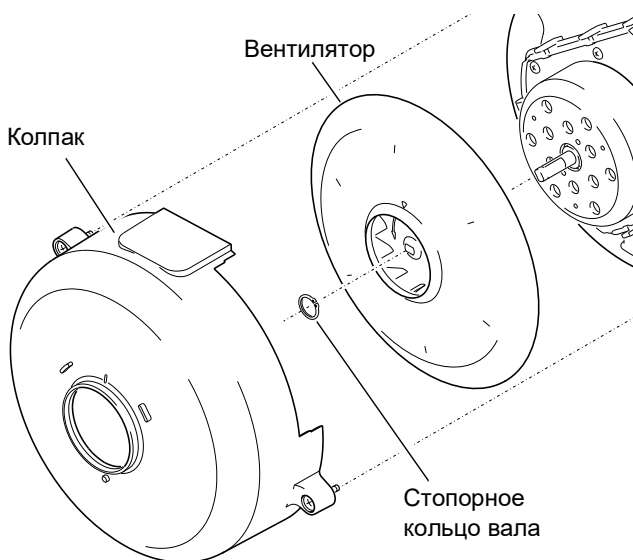


Рис. 505

### 5.6.6 Проверка двигателя горелки

#### УВЕДОМЛЕНИЕ!

Работу двигателя горелки можно проверить с помощью системы ДТТ-диагностики в меню «Проверка компонентов».

#### Проверка с помощью ДТТ-диагностики

- Отсоединить подогреватель от бортовой сети транспортного средства.  
(См. 5.2!)
- Тестовый штекер ДТТ вставить в блок управления вместо штекера датчиков температуры.  
Снова подсоединить подогреватель к бортовой сети транспортного средства.

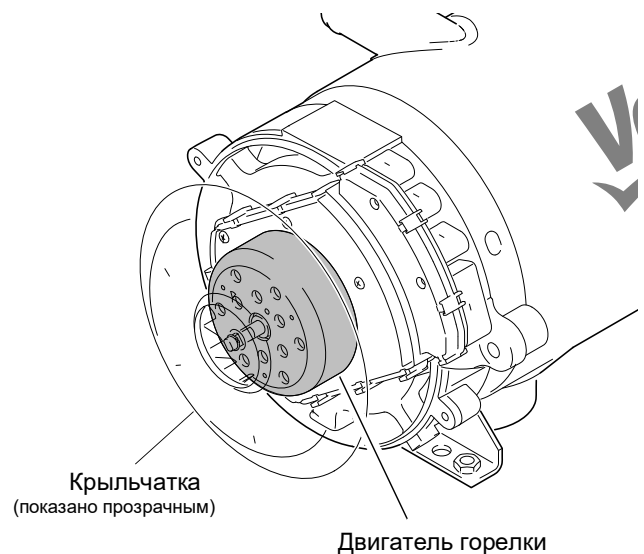


Рис. 506

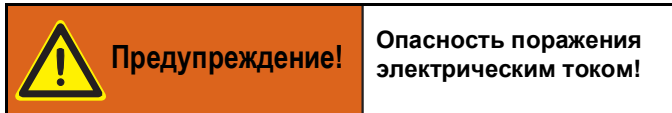
- Подключить систему ДТТ-диагностики к подогревателю.
- Запустить ДТТ-диагностику, установить соединение с подогревателем и открыть меню «Проверка компонентов».
- В меню «Проверка компонентов» выбрать двигатель. Ввести заданную частоту вращения и время работы, затем запустить проверку.
- Сравнить отображаемую фактическую и заданную частоту вращения ДТТ-диагностики.
- По окончании проверки завершить работу ДТТ-диагностики.
- Отсоединить подогреватель от бортовой сети транспортного средства.  
(См. 5.2!)
- Вынуть тестовый штекер ДТТ и снова вставить штекер датчика температуры.
- Подключить подогреватель к бортовой сети транспортного средства.

### 5.6.7 Проверка генератора зажигания

#### УВЕДОМЛЕНИЕ!

Работу генератора зажигания можно проверить с помощью системы ДТТ-диагностики, в меню «Проверка компонентов» и вручную.

Проверку попадания воспламеняющей искры на запальные электроды можно выполнить только при визуальном контроле запальных электродов.



**Высокое напряжение:** напряжение на запальных электродах составляет более 13 000 В.

Во время эксплуатации или проверки генератора зажигания запрещен контакт запального электрода как с людьми, так и с предметами.

#### ВНИМАНИЕ!

Запрещается проверять генератор зажигания или подводить к нему напряжение без запального электрода.

Проверить генератор зажигания на наличие повреждений на корпусе.

На корпусе или крышке не должно быть механических повреждений.

#### Проверка с помощью ДТТ-диагностики

- Снять головку горелки (см. 8.2).
- Тестовый штекер ДТТ вставить в блок управления вместо штекера датчиков температуры.
- Снова подсоединить подогреватель к бортовой сети транспортного средства.
- Подключить систему ДТТ-диагностики к подогревателю.
- Запустить ДТТ-диагностику, установить соединение с подогревателем и открыть меню «Проверка компонентов».
- В меню «Проверка компонентов» выбрать генератор зажигания, ввести время работы и затем запустить проверку.
- Целевое состояние: искры зажигания передаются на запальный электрод с частотой примерно 6 Гц.
- По окончании проверки завершить работу ДТТ-диагностики.
- Отсоединить подогреватель от бортовой сети транспортного средства. (См. 5.2!)
- Вынуть тестовый штекер ДТТ.
- Установить головку горелки (см. 8.2).

#### Функциональная проверка вручную в снятом состоянии

- Снять генератор зажигания (см. 8.6).
- Вставить запальный электрод.
- Подать постоянное напряжение в 24 В согл. Рис. 507 (10 кОм на SE-вход).
- Целевое состояние: искры зажигания передаются на запальный электрод с частотой примерно 6 Гц.
- После проверки установить генератор зажигания на место (см. 8.6).

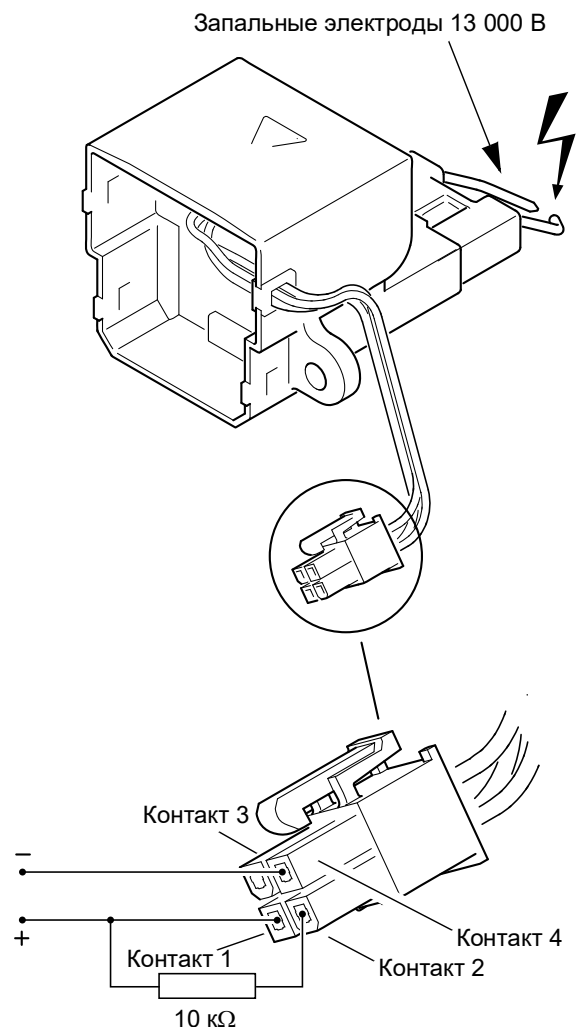


Рис. 507

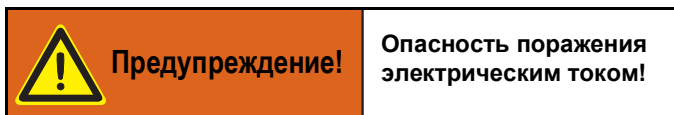
### 5.6.8 Проверка запальных электродов

#### УВЕДОМЛЕНИЕ!

Изолятор запального электрода не должен быть поврежден. Небезупречно работающие запальные электроды подлежат замене.

#### ВНИМАНИЕ!

Важно не повредить генератор зажигания при извлечении запального электрода.



**Высокое напряжение:** напряжение на запальных электродах составляет более 13 000 В. Во время эксплуатации или проверки запрещен контакт запального электрода как с людьми, так и с предметами.

#### Проверка

- Снять головку горелки (см. 8.2).
- Проверить просвет между наконечниками электродов и топливной форсункой (см. Рис. 508).
- Проверить просвет между электродами (см. Рис. 508).

#### УВЕДОМЛЕНИЕ!

Для проверки и регулировки запальных электродов можно использовать шаблон 310646Z.

- При необходимости отсоединить запальный электрод (3, Рис. 805) с помощью отвертки путем поворота в сторону от генератора зажигания и снять (см. Рис. 804).
- Проверить изолятор запального электрода на предмет повреждений.
- Проверка работоспособности выполняется при проверке генератора зажигания.

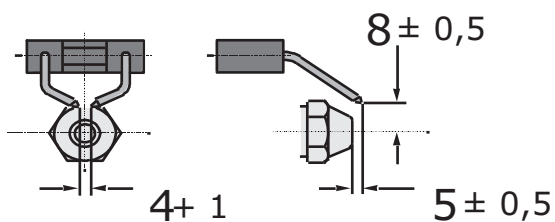


Рис. 508

### 5.6.9 Проверка датчика пламени

#### УВЕДОМЛЕНИЕ!

В случае загрязнения стеклянный корпус датчика пламени и смотровое окно диска (см. Рис. 509) следует очистить. Датчик пламени прочно встроен в блок управления; его замена невозможна.

Функциональный тест выполняется с помощью ДТТ-диагностики.

При повреждении или невозможности достичь целевых значений следует заменить блок управления.

#### Проверка

- Снять головку горелки (см. 8.2).
- Снова подсоединить подогреватель к бортовой сети транспортного средства.
- Подключить систему ДТТ-диагностики к подогревателю.
- Запустить ДТТ-диагностику и выполнить соединение с подогревателем.
- Затемнить стеклянный корпус датчика пламени.
- Проверить напряжение датчика пламени, отображаемое с помощью ДТТ-диагностики на ПК (целевое значение:  $U = 2,6-3,3$  В).
- Убрать крышку со стеклянного корпуса датчика пламени и осветить яркой лампой с небольшого расстояния.
- Проверить напряжение датчика пламени, отображаемое с помощью ДТТ-диагностики на ПК (целевое значение:  $U = 0,5-1,6$  В).
- По окончании проверки завершить работу ДТТ-диагностики.
- Отсоединить подогреватель от бортовой сети транспортного средства. (См. 5.2!)
- Установить головку горелки (см. 8.2).

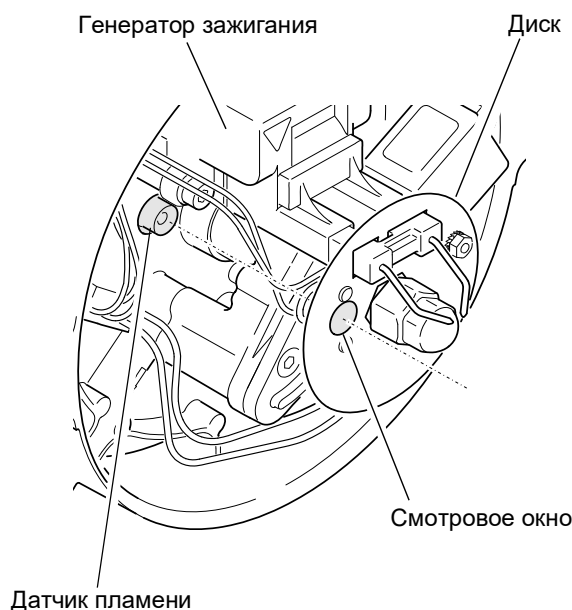


Рис. 509

### 5.6.10 Проверка топливного насоса

#### ВНИМАНИЕ!

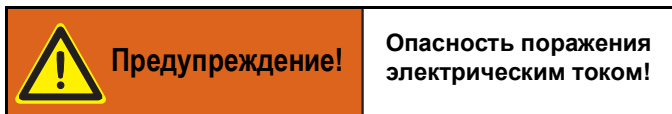
Давление топливного насоса точно отрегулировано на заводе.

Изменение давления насоса не допускается.

По данным изготовителя, замена топливного насоса и топливных шлангов предписана через 5 лет.

#### УВЕДОМЛЕНИЕ!

При использовании биодизеля или FAME следует выполнить замену топливного насоса и топливопровода в соответствии с актуальной технической информацией/сообщением.



При проверке давления насоса следует удалить запальный электрод.

#### УВЕДОМЛЕНИЕ!

Проверка давления топливного насоса возможна при снятой головке горелки с помощью ДТТ-диагностики в меню «Проверка компонентов».

Требуется тестер давления с диапазоном индикации от 0 до 15 бар и вентиляцией (Рис. 511).

Тестер давления можно получить в пункте сервисного обслуживания Valeo или у дилера компании.

Перед проверкой давления насоса следует удостовериться в следующем:

- Корректно ли установлено содержание CO<sub>2</sub>?
- Составляет ли температура топлива 15–25 °С?
- Открыты ли запорные клапаны в подающих и обратных топливопроводах?
- Заменен ли топливный фильтр в подающем топливопроводе?
- Сетка в патрубке входа насоса чистая?
- Подается ли топливо без пузырьков?  
Для проверки следует подсоединить прозрачный шланг к обратной линии.

#### Проверка с помощью ДТТ-диагностики

- Снять головку горелки (см. 8.2).
- Тестовый штекер ДТТ вставить в блок управления вместо штекера датчиков температуры.
- Демонтировать запальный электрод (см. 8.6).
- Снять топливную форсунку (см. 8.11).

- Вернуть тестер давления вместо форсунки в держатель форсунки (20 ± 2 Н·м).

#### УВЕДОМЛЕНИЕ!

Шестигранник держателя форсунки топливного насоса следует придерживать подходящим инструментом.

- Снова подсоединить подогреватель к бортовой сети транспортного средства.
- Подключить систему ДТТ-диагностики к подогревателю.
- Запустить ДТТ-диагностику, установить соединение с подогревателем и открыть меню «Проверка компонентов».
- В меню «Проверка компонентов» выбрать «Испытание давления насоса» и запустить его.
- Проверить данные и следовать указаниям системы ДТТ-диагностики.
- Двигатель будет запущен с частотой вращения, запрограммированной в блоке управления.
- Открыть вентиляционное отверстие тестера давления и дождаться, пока из него не выступит небольшое количество топлива. Собрать его, например, ветошью. Закрыть вентиляционное отверстие и считать фактическое давление на манометре.
- Сравнить фактическое и заданное давление в 8 + 1 бар.

**Если целевое давление не задано, его можно настроить. Для этого следует повернуть регулировочный винт (см. Рис. 510) максимум на один оборот. Если, несмотря на регулировку, заданное давление не достигается или обнаружена утечка, топливный насос необходимо заменить.**

- Следовать указаниям системы ДТТ-диагностики.
- По окончании проверки завершить работу ДТТ-диагностики.
- Отсоединить подогреватель от бортовой сети транспортного средства. (См. 5.2!)
- Вынуть тестовый штекер ДТТ.
- Отсоединить тестер давления.

#### УВЕДОМЛЕНИЕ!

Шестигранник держателя форсунки топливного насоса следует придерживать подходящим инструментом.

- Установить топливную форсунку (см. 8.11).
- Установить запальный электрод (см. 8.6).
- Установить головку горелки (см. 8.2).

## 5.6.11 Проверка электромагнитного клапана

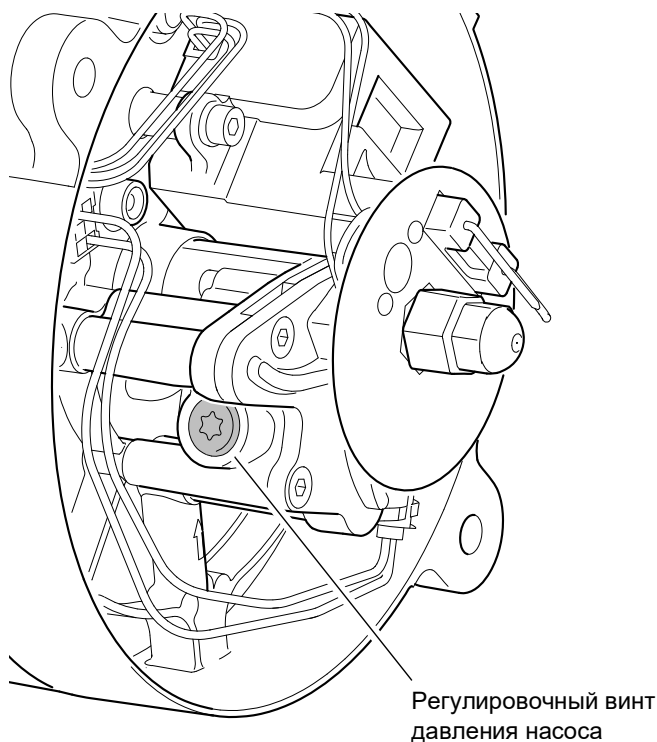


Рис. 510

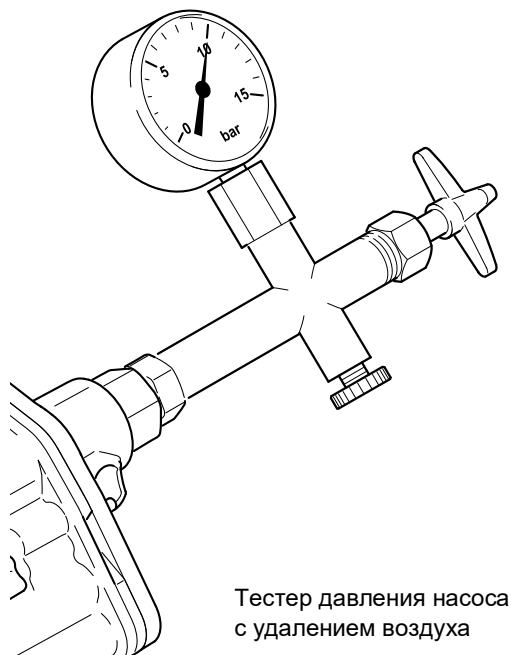


Рис. 511

**Осторожно!****Опасность получения ожогов!**

Включенная катушка электромагнитного клапана может нагреться.

Электромагнитный клапан меняется только в сборе. При замене или установке следует использовать новое уплотнительное кольцо.

**УВЕДОМЛЕНИЕ!**

По конструктивным причинам опорожнение области между электромагнитным клапаном и отверстием форсунки может привести к кратковременному подтеканию топлива из топливной форсунки.

Неплотная посадка электромагнитного клапана может проявиться на этапе продувки (дымление подогревателя). Топливо подтекает через топливную форсунку. Незакрывающийся электромагнитный клапан может стать причиной выключения подогревателя на этапе продувки с блокировкой подогревателя.

Электрическую функцию электромагнитного клапана можно проверить с помощью ДТТ-диагностики в меню «Проверка компонентов» и вручную.

**Проверка с помощью ДТТ-диагностики**

- Снять головку горелки (см. 8.2).
- Тестовый штекер ДТТ вставить в блок управления вместо штекера датчиков температуры.
- Подключить подогреватель к бортовой сети транспортного средства.
- Подключить систему ДТТ-диагностики к подогревателю.
- Запустить ДТТ-диагностику, установить соединение с подогревателем и открыть меню «Проверка компонентов».
- В меню «Проверка компонентов» выбрать «Электромагнитный клапан» и запустить проверку.
- Магнитный клапан должен открыться с отчетливым звуком.
- По окончании проверки завершить работу ДТТ-диагностики.
- Отсоединить подогреватель от бортовой сети транспортного средства. (См. 5.2!)
- Вынуть тестовый штекер ДТТ.
- Установить головку горелки (см. 8.2).

**Ручная проверка**

- Снять головку горелки (см. 8.2).
- Вынуть штекер электромагнитного клапана из блока управления.
- Проверить работу электрики, подключив постоянное напряжение.
 

– Напряжение открытия:	от 17,0 В
– Потребление мощности при 24 В и 20 °С:	9 Вт
– Номинальный ток при 24 В:	0,37 А

**При подаче напряжения должен быть слышен звук открывания электромагнитного клапана.**

- Вставить штекер электромагнитного клапана в блок управления.
- Установить головку горелки (см. 8.2).

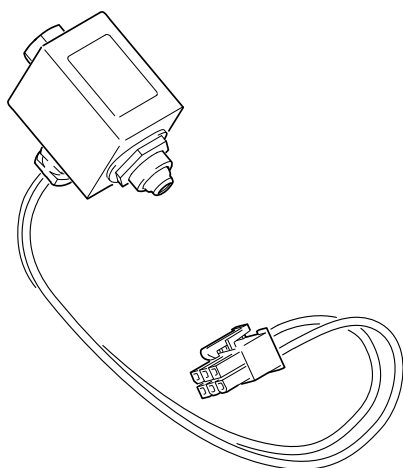
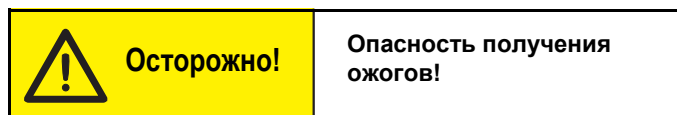


Рис. 512 Электромагнитный клапан

**5.6.12 Проверка системы подогрева форсунки**

**Нагревательный элемент системы подогрева форсунки во время проверки может нагреться.**

**Нельзя вынимать нагревательный элемент из держателя форсунки во время проверки.**

**УВЕДОМЛЕНИЕ!**

При температуре ниже 5 °С термостат подключает нагревательный элемент. Продолжительность отопления зависит от температуры всасываемого воздуха и регенерированного тепла, поступающего из камеры сгорания; отопление выключается термостатом при температуре выше 8 °С.

Потребляемая мощность нагревательного патрона при 24 В составляет примерно 80 Вт.

**Проверка с помощью ДТТ-диагностики**

- Снять головку горелки (см. 8.2).
- Тестовый штекер ДТТ вставить в блок управления вместо штекера датчиков температуры.
- Подсоединить подогреватель к бортовой сети транспортного средства.
- Подключить систему ДТТ-диагностики к подогревателю.
- Запустить ДТТ-диагностику, установить соединение с подогревателем и открыть меню «Проверка компонентов».
- В меню «Проверка компонентов» выбрать циркуляционный насос (DVW), выбрать время работы и затем запустить проверку. Чтобы нагревательный элемент нагрелся, на термостате должна быть температура ниже 5 °С. Внимание! Он тоже включится одновременно при контакте с циркуляционным насосом.

**Целевое состояние: нагревательный элемент нагревается.**

- По окончании проверки завершить работу ДТТ-диагностики.
- Отсоединить подогреватель от бортовой сети транспортного средства. (См. 5.2!)
- Вынуть тестовый штекер ДТТ.
- Установить головку горелки (см. 8.2).

**Ручная проверка**

- Снять головку горелки (см. 8.2).
- Отсоединить штекер системы подогрева форсунки от блока управления.
- При необходимости демонтировать систему подогрева форсунки.
- Шунтировать термостат.
- Подсоединить к штекеру омметр.

**Коэффициент сопротивления: макс. 8 Ом**

- При необходимости установить систему подогрева форсунки на место.
- Вставить штекер системы подогрева форсунки в блок управления.
- Установить головку горелки (см. 8.2).

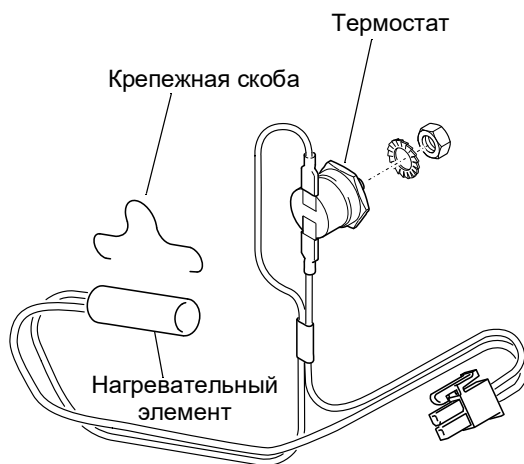


Рис. 513 Система подогрева форсунки

### 5.6.13 Проверка циркуляционного насоса

#### ВНИМАНИЕ!

Запрещается удалять предохранитель циркуляционного насоса в процессе работы.

#### Проверка с помощью ДТТ-диагностики

- Проверить электрические подключения и герметичность системы охлаждения.
- Отсоединить подогреватель от бортовой сети транспортного средства.  
(См. 5.2!)
- Тестовый штекер ДТТ вставить в блок управления вместо штекера датчиков температуры.
- Подключить подогреватель к бортовой сети транспортного средства.
- Подключить систему ДТТ-диагностики к подогревателю.
- Запустить ДТТ-диагностику, установить соединение с подогревателем и открыть меню «Проверка компонентов».
- В меню «Проверка компонентов» выбрать «Циркуляционный насос» и запустить проверку.
- По окончании проверки завершить работу ДТТ-диагностики.
- Отсоединить подогреватель от бортовой сети транспортного средства.  
(См. 5.2!)
- Отсоединить тестовый штекер ДТТ и снова вставить штекер датчика температуры.
- Подсоединить подогреватель к бортовой сети транспортного средства.

## 6 Электрические схемы

### 6.1 Общие характеристики

На приведенных ниже рисунках показаны возможности подключения подогревателя к бортовой сети транспортного средства.

Следует использовать указанные в таблице минимальные сечения электропроводки.

Длина кабеля < 7,5 м	Длина кабеля 7,5–15 м
0,75 мм <sup>2</sup>	1,5 мм <sup>2</sup>
2,5 мм <sup>2</sup>	4,0 мм <sup>2*</sup>

\* Сечение кабеля перед подогревателем снова уменьшить до 2,5 мм<sup>2</sup>.

#### **УВЕДОМЛЕНИЕ!**

Автомобильные предохранители следует устанавливать таким образом, чтобы окружающая температура не превышала 60 °С.



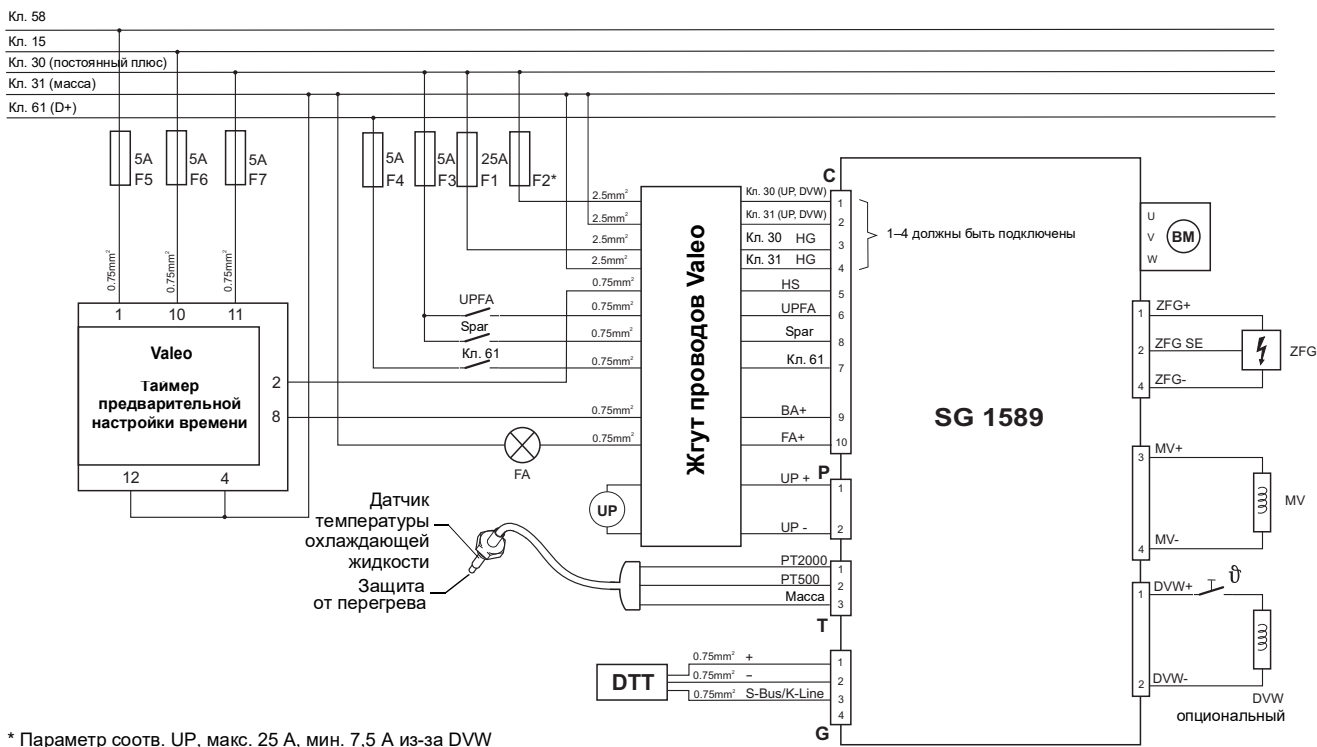


Рис. 601 Электрическая схема для подогревателя Thermo plus с таймером предварительной настройки времени, условные обозначения на стр. 603

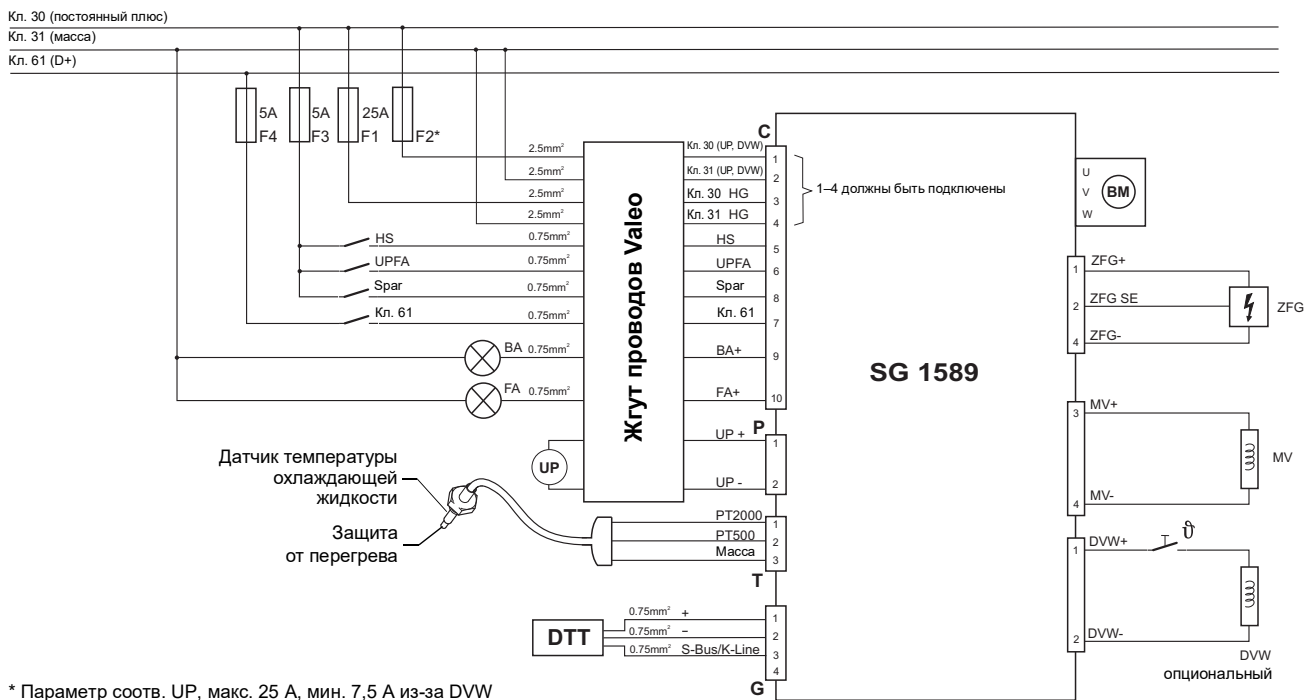
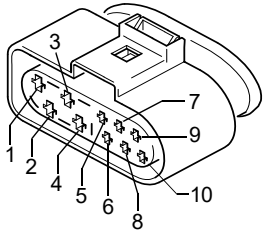
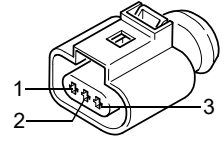
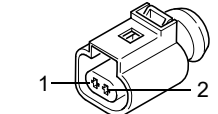
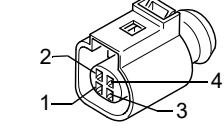


Рис. 602 Электрическая схема для подогревателя Thermo plus с выключателем, условные обозначения на стр. 603

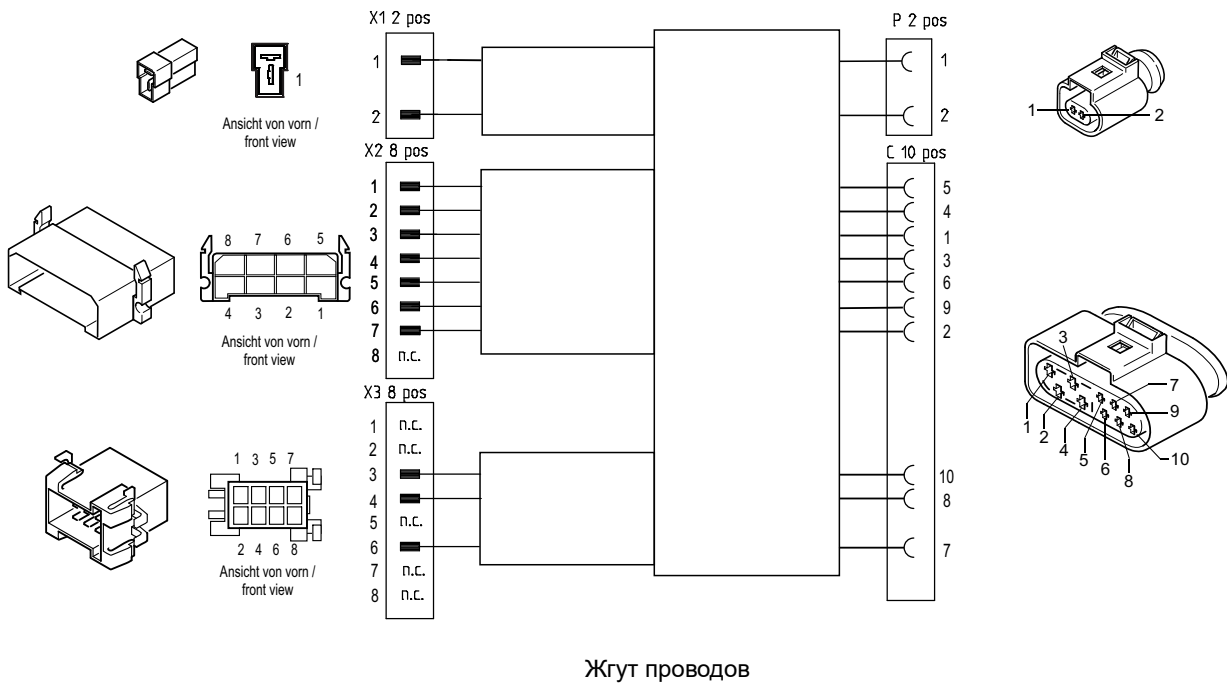
Позиция	Наименование
BA	Индикатор работы 3 Вт (макс. 5 Вт)
FA	Индикатор пламени 3 Вт (макс. 5 Вт)
UP	Циркуляционный насос
DTT	Диагностика «Термо Тест» (диагностический прибор)
F1, F2*	Плоский предохранитель автомобильный 25 А согласно DIN 72581, часть 3 или ISO 8820-3
F3–F7	Плоский предохранитель автомобильный 5 А согласно DIN 72581, часть 3, или ISO 8820-3
HS	Главный выключатель
UPFA	Внешнее управление циркуляционным насосом
Spar	Экономичный режим
DVW	Система подогрева форсунки (в подогревателе)
ZFG	Генератор зажигания (в подогревателе)
MV	Электромагнитный клапан (в подогревателе)
BM	Двигатель нагнетателя воздуха для горения (в подогревателе)

Пояснение к системной схеме соединений

\* Уведомление к F2 Указано максимальное значение. Предохранитель следует подбирать в соответствии с возможно меньшим сечением кабеля подключенного циркуляционного насоса.

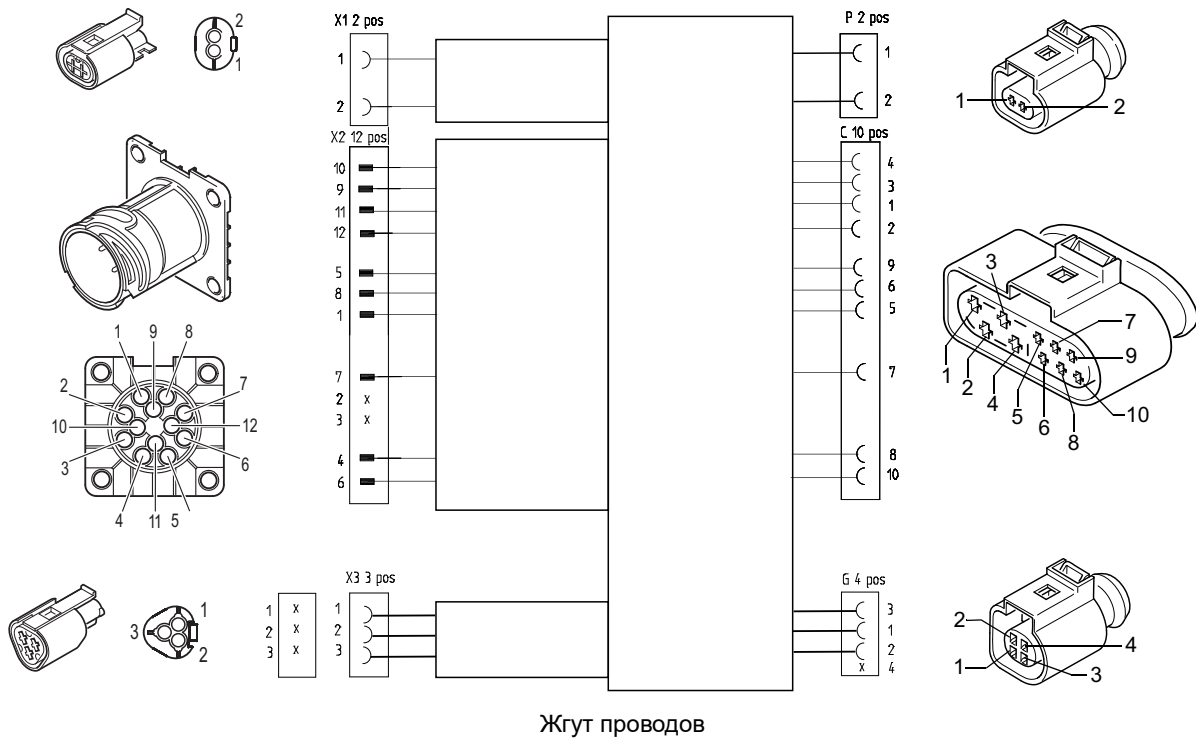
Штекер	Описание	
<b>С</b>	<b>К транспортному средству (Power)</b>	
C1	Кл. 30 (+), UP (DVW)	
C2	Кл. 31 (-), UP (DVW)	
C3	Кл. 30 (+), HG	
C4	Кл. 31 (-), HG	
C5	Главный выключатель	
C6	UPFA	
C7	Кл. 61 (D+)	
C8	Режим работы (экономичный)	
C9	Индикатор работы +	
C10	Индикатор пламени +	
<b>Т</b>	<b>Датчики температуры</b>	
T1	Датчик температуры RT2000 +	
T2	Защита от перегрева RT500 +	
T3	Заземление	
<b>Р</b>	<b>Циркуляционный насос</b>	
P1	Циркуляционный насос +	
P2	Циркуляционный насос –	
<b>Г</b>	<b>Диагностика «Термо Тест»</b>	
G1	Кл. 30	
G2	Заземление	
G3	S-шина/К-линия	
G4	–	

Назначение контактов штекера



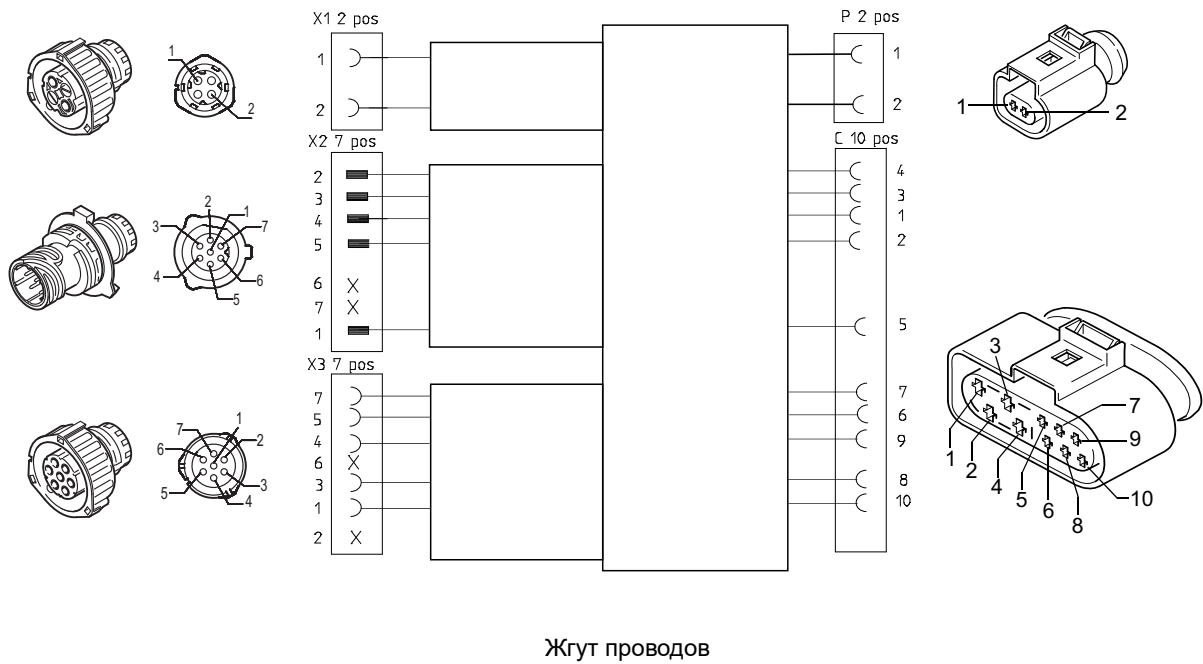
Жгут проводов

Рис. 603 Жгут проводов 11123331\_: штекер и назначение контактов



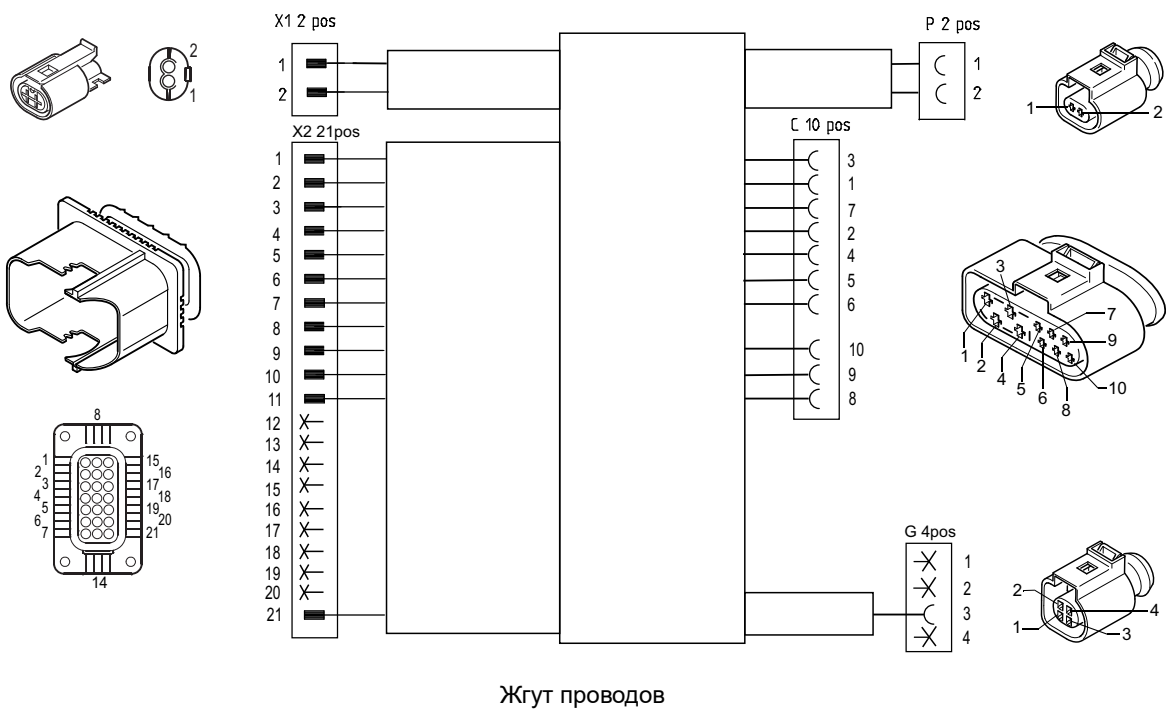
Жгут проводов

Рис. 604 Жгут проводов 11123507\_: штекер и назначение контактов



Жгут проводов

Рис. 605 Жгут проводов 11123530\_: штекер и назначение контактов



Жгут проводов

Рис. 606 Жгут проводов 11141003\_: штекер и назначение контактов

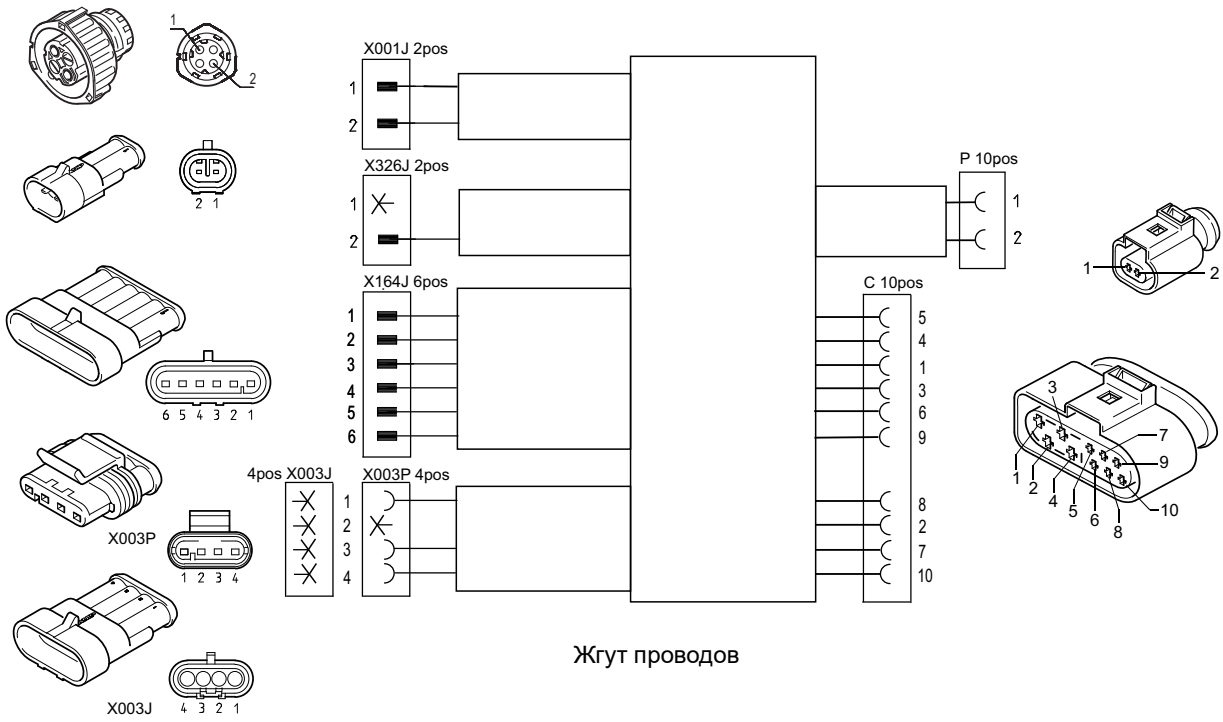
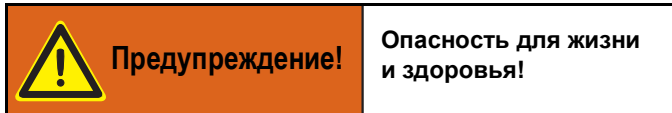


Рис. 607 Жгут проводов 11125777\_: штекер и назначение контактов

## 7 Работы по сервисному обслуживанию

### 7.1 Общие характеристики



Необходимо соблюдать правила и положения по технике безопасности из главы 1 (см. 1.6).

#### 7.1.1 Работы с подогревателем

Пока подогреватель находится в режиме работы или на этапе продувки, ток аккумулятора не должен прерываться из-за опасности перегрева подогревателя. Следует удостовериться, что циркуляционный насос работает при включении подогревателя для проведения проверок.

### 7.2 Работы по сервисному обслуживанию

Для обеспечения длительной и надежной работы подогревателя необходимы следующие работы по техническому обслуживанию.

#### 7.2.1 Периодическое техническое обслуживание подогревателя

Объем и интервалы периодического технического обслуживания подогревателя приведены в [Приложение А](#) к данному руководству для станций технического обслуживания.

#### 7.2.2 Регулировка содержания CO<sub>2</sub>

Допускается изменение установленной на заводе частоты вращения двигателя горелки и, тем самым, настройки содержания CO<sub>2</sub> в выхлопных газах. Этого можно достичь путем изменения частоты вращения двигателя горелки с помощью ДТТ-диагностики. Для регулировки требуется прибор измерения выхлопных газов (прибор измерения CO<sub>2</sub>).

Следует измерить значение CO<sub>2</sub> в выхлопных газах и, при необходимости, отрегулировать количество воздуха для горения:

- после ремонта горелки;
- при нерегулярности горения;
- при сильном осаждении сажи на теплообменнике или других компонентах в рамках функционального теста;
- после замены топливной форсунки;
- при преобладающей работе подогревателя на высоте более 1500 м;
- при изменении опциональных (зависящих от применения) впускного воздуховода или выхлопной трубы.

Порядок регулировки содержания CO<sub>2</sub> определен порядком ДТТ-диагностики.

**В рамках регулировки следует так изменить частоту вращения двигателя, чтобы в выхлопных газах создалось требуемое содержание CO<sub>2</sub> (см. Табл. 201 в гл. 2 «Технические данные»).**

#### Порядок регулировки

- Подключить систему ДТТ-диагностики к подогревателю.
- Включить подогреватель.

#### УВЕДОМЛЕНИЕ!

Измерение выхлопных газов не следует проводить непосредственно у патрубка выхода выхлопных газов из теплообменника, так как это может стать причиной неточностей.

Выхлопные газы следует забирать из выхлопной трубы на расстоянии 350 мм от теплообменника. На этом месте также следует проводить измерение температуры выхлопных газов.

Повышенная температура выхлопных газов может указывать на наличие сажи в теплообменнике (см. 5.6.2).

- Примерно через 3 минуты горения следует измерить содержание CO<sub>2</sub> в выхлопных газах и сравнить с заданным значением (см. Табл. 201 в гл. 2 «Технические данные»).
- При необходимости определить сажевое число: целевое значение по шкале Бахараха составляет ≤ 4.
- Запустить ДТТ-диагностику, установить соединение с подогревателем и открыть меню «Калибровка».
- Дальнейший порядок по указаниям ДТТ-диагностики: изменить частоту вращения двигателя горелки с помощью ДТТ-диагностики так, чтобы было достигнуто заданное значение содержания CO<sub>2</sub>. Увеличение частоты вращения ведет к снижению содержания CO<sub>2</sub> и наоборот.

#### УВЕДОМЛЕНИЕ!

В блоке управления запрограммированы верхний и нижний пределы частоты вращения. Это призвано предотвратить неправильную настройку в случае сервисного обслуживания.

Пределы частоты вращения отображаются ДТТ-диагностикой.

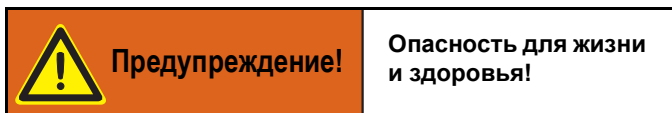
Регулировка содержания CO<sub>2</sub> зависит от топлива (вязкость) и геодезической высоты (увеличение на прикл. 0,1 об. % на 100 м прибавления высоты).

Если содержание CO<sub>2</sub> невозможно отрегулировать надлежащим образом, следует поступить следующим образом.

- Проверить головку горелки со стороны подачи воздуха на наличие повреждений и при необходимости заменить поврежденные детали.
- Проверить систему впуска и выхлопную систему на наличие повреждений и свободный проход.
- Проверить топливный фильтр на загрязнение и при необходимости заменить.
- Проверить сетку топливного насоса на предмет загрязнений; при необходимости заменить.
- Заменить топливную форсунку.
- Проверить давление в топливном насосе в соответствии с п. 5.6.10 и при необходимости отрегулировать или заменить топливный насос.

## 8 Демонтаж и установка головки горелки, компонентов и подогревателя

### 8.1 Общие характеристики



Необходимо соблюдать правила и положения по технике безопасности из главы 1 (см. 1.6).

#### **ВНИМАНИЕ!**

Перед демонтажем компонентов подогреватель следует отсоединить от бортовой сети транспортного средства (Учитывать 5.2!).

#### **ВНИМАНИЕ!**

Как правило, уплотнения между разобранными узлами следует отсортировать и заменить. Это не касается уплотнительного кольца датчика температуры, т. к. оно установлено неподвижно. Винты со стопорным покрытием следует отсортировать и заменить.

Допускается демонтаж компонентов при установленном подогревателе, если для этого достаточно свободного пространства и детали не будут повреждены.

#### **УВЕДОМЛЕНИЕ!**

Если узлы разбираются на более мелкие компоненты, чем описано в этом руководстве для станций технического обслуживания, любые претензии на гарантийный ремонт теряют силу.

Следует использовать только оригинальные запасные части компании Valeo.

На рисунках по порядку работ используется следующий символ:



Символ момента затяжки  
Обозначает на рисунках детали (например, гайки, винты), которые следует устанавливать с определенным моментом затяжки. Значения момента затяжки указаны возле символа и являются обязательными для соблюдения.

## 8.2 Демонтаж и монтаж головки горелки

### Демонтаж головки горелки

1. Отсоединить подогреватель от бортовой сети транспортного средства.  
(См. 5.2!)
2. Отсоединить штекер электропитания/управления (С).
3. Отсоединить штекер циркуляционного насоса (Р).
4. Вынуть штекер датчиков температуры (Т).
5. При необходимости отсоединить впускной воздуховод от подогревателя.

### УВЕДОМЛЕНИЕ!

При последующих процедурах вытекшее топливо следует немедленно собирать и утилизировать надлежащим образом.

6. Отсоединить топливопроводы (4, Рис. 801) от банджоштуцера или ослабить их, выкрутив полый винт, и закрыть заглушкой.
7. Отвинтить комбинированные гайки (2).
8. Снять головку горелки (1).

### УВЕДОМЛЕНИЕ!

При снятии головки горелки не перегибать трубопроводы.

- 1 Головка горелки (1)
- 2 Гайки (2)
- 3 Штекер датчиков температуры
- 4 Топливопровод (2)

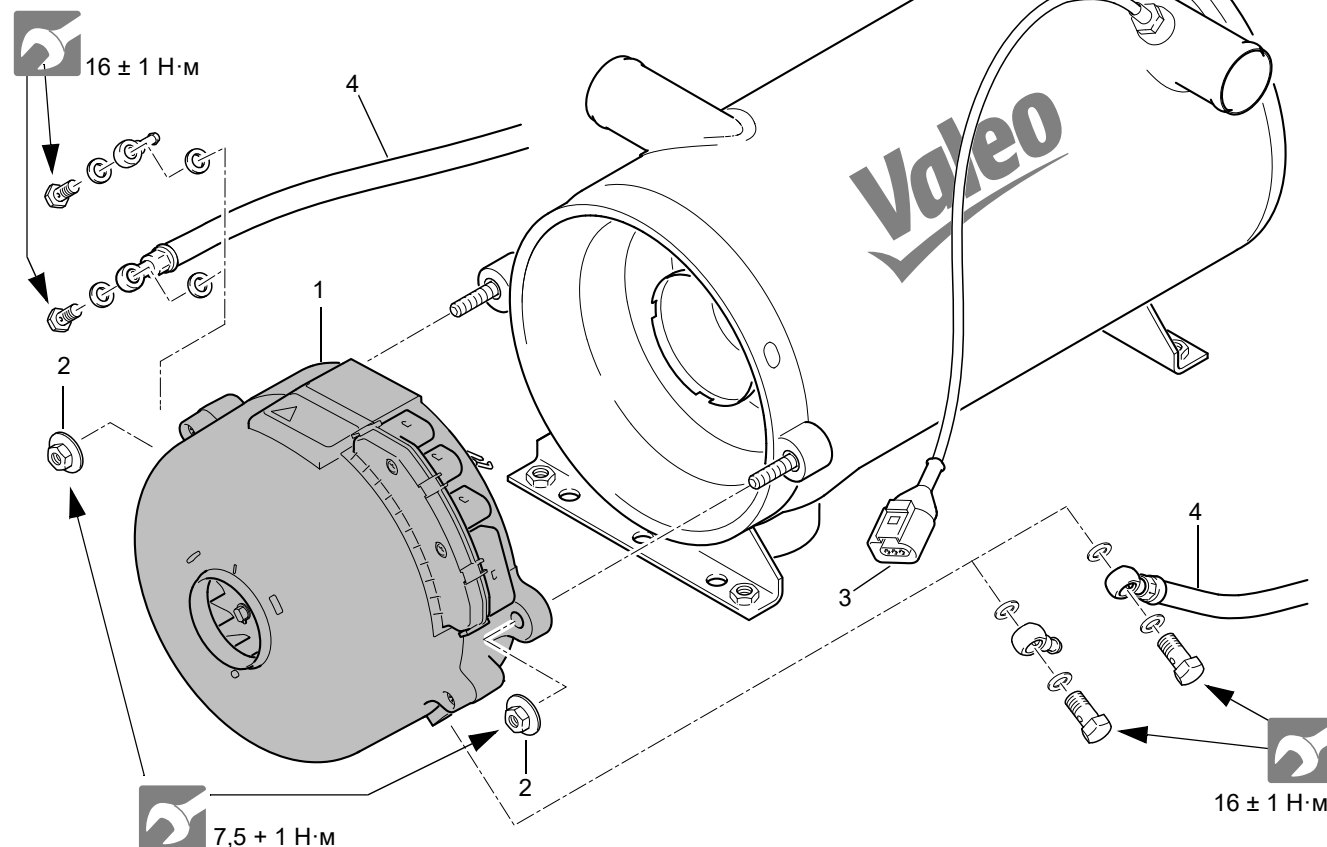


Рис. 801 Демонтаж и монтаж головки горелки

### Монтаж головки горелки

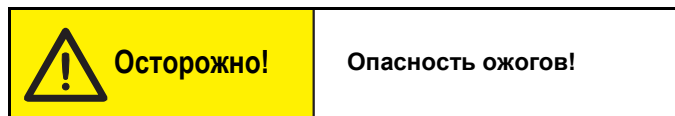
1. Установить головку горелки (1, Рис. 801) и собрать ее; при этом обратить внимание на центрирование и корректность посадки.
2. Установить комбинированные гайки (2) и закручивать их попеременно без усилия.
3. Затянуть комбинированные гайки (2).
4. Вставить трубопроводы и зафиксировать их хомутами либо плотно прикрутить их полым винтом с новыми уплотнениями.
5. При необходимости закрепить впускной воздуховод на подогревателе.
6. Вставить штекер датчиков температуры (Т).
7. Вставить штекер циркуляционного насоса (Р).
8. Вставить штекер электропитания/управления (С).
9. Подключить подогреватель к бортовой сети транспортного средства.
10. Удалить воздух из системы подачи топлива (см. 8.15.1).

### ВНИМАНИЕ!

Две комбинированные гайки М8 для подключения головки горелки и теплообменника должны быть затянуты требуемым крутящим моментом (см. рис. Рис. 801), а также зафиксированы с помощью фиксатора резьбовых соединений.



### 8.3 Демонтаж и установка датчиков температуры



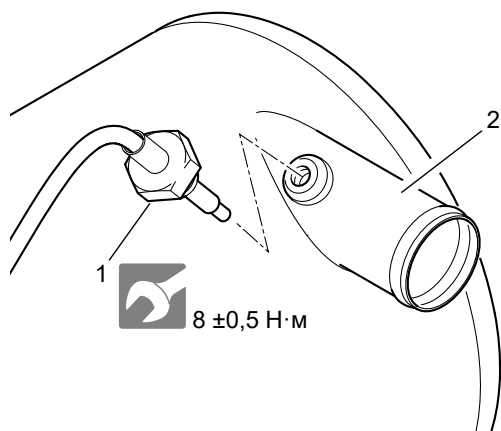
При повышенной температуре охлаждающей жидкости существует опасность получения ожогов.

#### Демонтаж

1. Отсоединить подогреватель от бортовой сети транспортного средства.  
(См. 5.2!)
2. Вынуть штекер датчиков температуры (3, Рис. 801).
3. Вывинтить и удалить датчик температуры (1, Рис. 802).

#### Установка

1. Ввинтить вручную датчики температуры (1, Рис. 802) в патрубок выхода охлаждающей жидкости (2).
2. Затянуть датчики температуры (1).
3. Вставить штекер датчиков температуры (3, Рис. 801).
4. Подключить подогреватель к бортовой сети транспортного средства.



- 1 Датчики температуры
- 2 Патрубок выхода охлаждающей жидкости

Рис. 802 Демонтаж и установка датчиков температуры

### 8.4 Демонтаж и установка колпака

#### Демонтаж

1. Отсоединить подогреватель от бортовой сети транспортного средства.  
(См. 5.2!)
2. Ослабить винты (2, Рис. 803).
3. Снять колпак (1).

#### Установка

1. Установить колпак (1, Рис. 803) и собрать его. При этом следить за центрированием и правильностью посадки.
2. Вставить и затянуть винты (2).
3. Подключить подогреватель к бортовой сети транспортного средства.

### 8.5 Демонтаж и установка крыльчатки вентилятора

#### УВЕДОМЛЕНИЕ!

Для замены крыльчатки головка горелки должна оставаться смонтированной.

#### ВНИМАНИЕ!

После демонтажа стопорное кольцо вала всегда меняется на новое. Стопорное кольцо вала запрещается слишком сильно натягивать.

#### Демонтаж

1. Снять колпак (см. 8.4).
2. Снять стопорное кольцо (3, Рис. 803) подходящими щипцами с вала двигателя.
3. Снять крыльчатку (4) с вала двигателя.

#### Установка

1. Насадить крыльчатку (4) на вал двигателя.
2. Закрепить новое стопорное кольцо (3) подходящими щипцами на вале двигателя.
3. Установить колпак (см. 8.4).

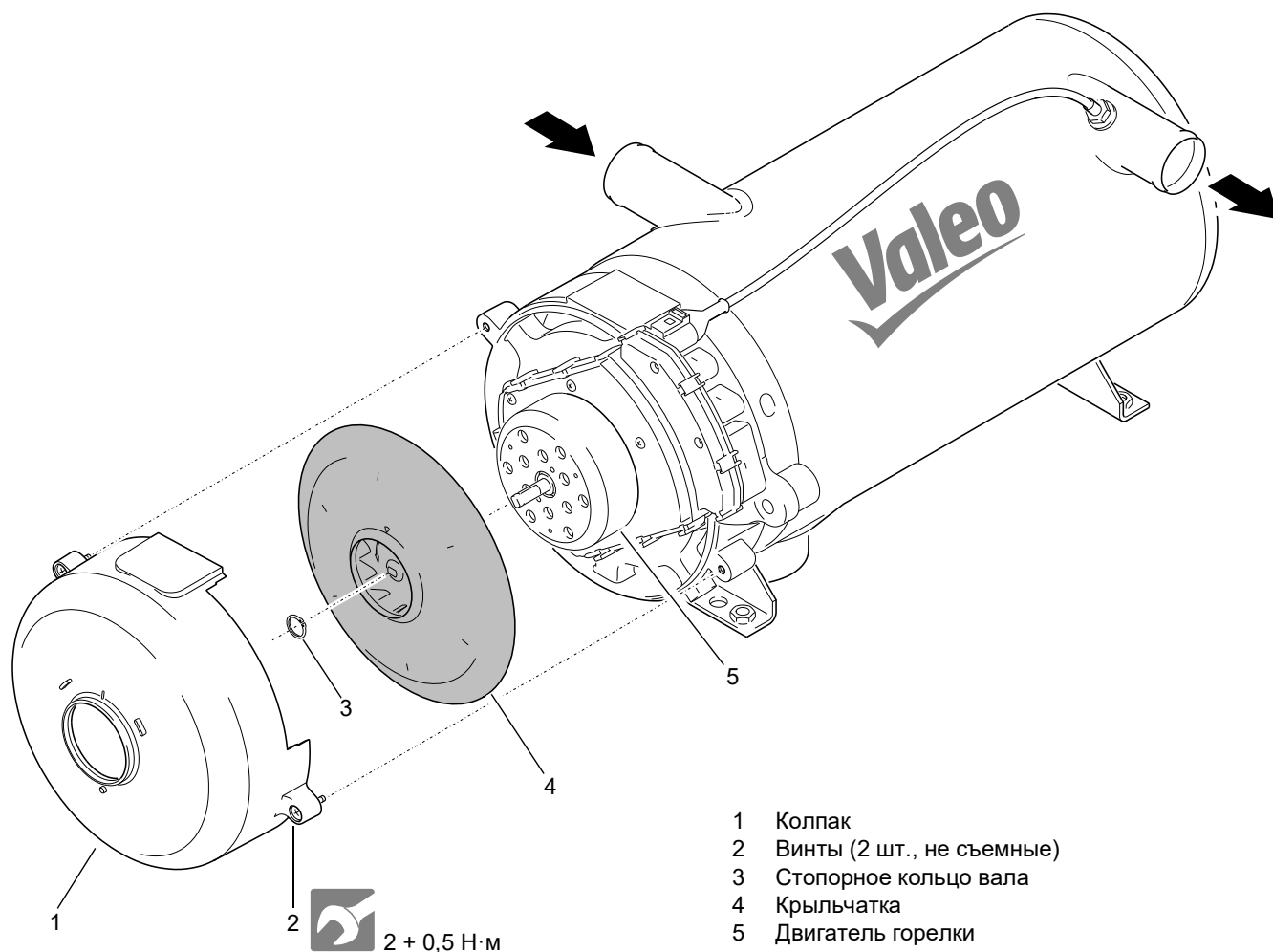


Рис. 803 Демонтаж и установка крыльчатки вентилятора

## 8.6 Демонтаж генератора зажигания и запального электрода

### Демонтаж

1. Снять головку горелки (см. 8.2).
2. Отсоединить запальный электрод с помощью отвертки путем поворота в сторону от генератора зажигания и снять (см. Рис. 804).
3. Снять диск (3) с держателя форсунки.
4. Вынуть штекер генератора зажигания из блока управления.
5. Удалить комбинированные винты (4).
6. Стянуть и убрать генератор зажигания (1).
7. При необходимости выполнить визуальный контроль (см. 5.6.1) или проверку (см. 5.6.7).

### Установка

1. Генератор зажигания (1, Рис. 804) поставить в монтажное положение и закрепить комбинированными винтами (4).
2. Вставить штекер генератора зажигания в блок управления.
3. Насадить диск (3) на держатель форсунки топливного насоса (9, Рис. 805) и выровнять так, чтобы запальный электрод (2, Рис. 804) можно было установить на генератор зажигания и смотровое стекло находилось над датчиком пламени.
4. Установить запальный электрод (2, Рис. 804) на генератор зажигания.
5. Установить головку горелки (см. 8.2).

- 1 Генератор зажигания
- 2 Запальный электрод
- 3 Диск
- 4 Винты (2)
- 5 Смотровое окно
- 6 Датчик пламени

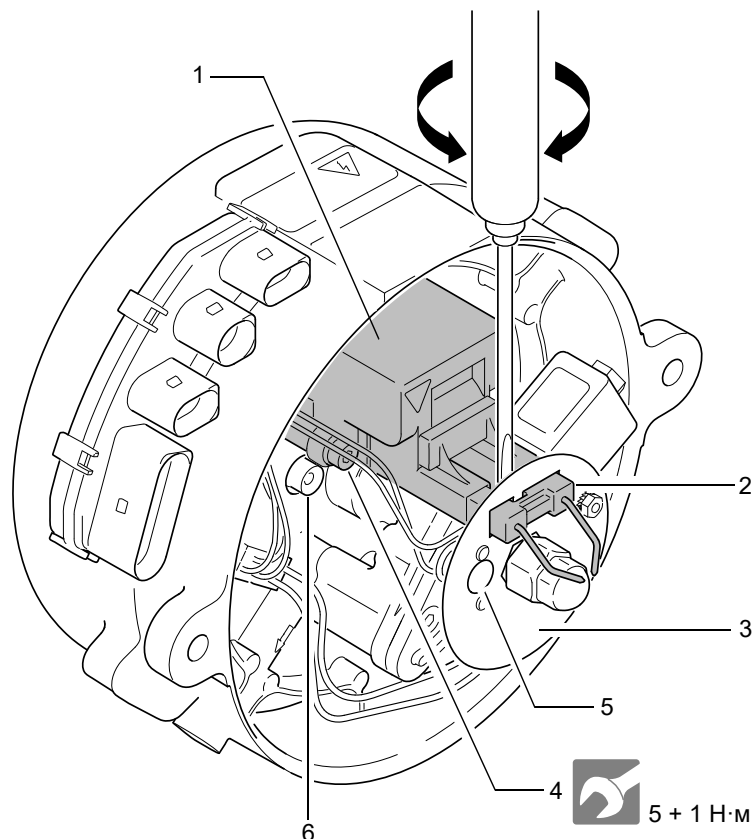


Рис. 804 Демонтаж и установка генератора зажигания и запального электрода

### 8.7 Демонтаж и установка блока управления

#### УВЕДОМЛЕНИЕ!

Блок управления и двигатель горелки представляют собой единый блок и разборке не подлежат!

#### Демонтаж

1. Демонтировать топливный насос с электромагнитным клапаном (см. 8.8).
2. При необходимости стянуть муфту (17, Рис. 805) с вала двигателя горелки.
3. Демонтировать крыльчатку (см. 8.5).
4. Удалить 4 винта (13), которыми блок управления крепится к корпусу горелки.
5. Удалить 3 винта (16), которыми двигатель горелки крепится к корпусу горелки.
6. Снять блок управления (14) с корпуса горелки (15).

#### Установка

1. Блок управления (14, Рис. 805) установить на корпус горелки в монтажное положение.
2. Завинтить и затянуть 3 винта (16), которыми двигатель горелки крепится к корпусу горелки.
3. Завинтить и затянуть 4 винта (13), которыми блок управления крепится к корпусу горелки.
4. Смонтировать крыльчатку (см. 8.5).
5. Насадить муфту (17, Рис. 805) на вал двигателя горелки.
6. Смонтировать топливный насос с электромагнитным клапаном (см. 8.8).

### 8.8 Демонтаж и установка топливного насоса

#### УВЕДОМЛЕНИЕ!

Следить за тем, чтобы вытекшее топливо немедленно собиралось и утилизировалось надлежащим образом.

#### Демонтаж

1. Демонтировать искровой запальный электрод (см. 8.6).
2. Демонтировать диск (3, Рис. 804).
3. При необходимости демонтировать систему подогрева форсунки (см. 8.10).
4. Вынуть штекер электромагнитного клапана из блока управления.
5. Удалить и отсортировать 3 винта (12, Рис. 805), которыми топливный насос крепится к корпусу горелки.
6. Стянуть топливный насос (9) с электромагнитным клапаном (6).
7. Удалить и отсортировать кольца круглого сечения (10) и сетчатый фильтрующий элемент (11).
8. При необходимости снять электромагнитный клапан (6) с топливного насоса (9) (см. 8.9).

#### Установка

1. При необходимости установить электромагнитный клапан (6, Рис. 805) на топливный насос (9) (см. 8.9).
2. Установить новые кольца круглого сечения (10) и новый сетчатый фильтрующий элемент (11) на топливный насос (9).

- 1 Генератор зажигания
- 2 Комбинированный винт (2)
- 3 Запальный электрод
- 4 Топливная форсунка
- 5 Диск
- 6 Электромагнитный клапан
- 7 Система подогрева форсунки (опция)
- 8 Крепежная скоба
- 9 Топливный насос
- 10 Кольца круглого сечения (2)
- 11 Сетчатый фильтрующий элемент
- 12 Винты (3)
- 13 Винты (4)
- 14 Блок управления
- 15 Корпус горелки
- 16 Винты (3)
- 17 Муфта

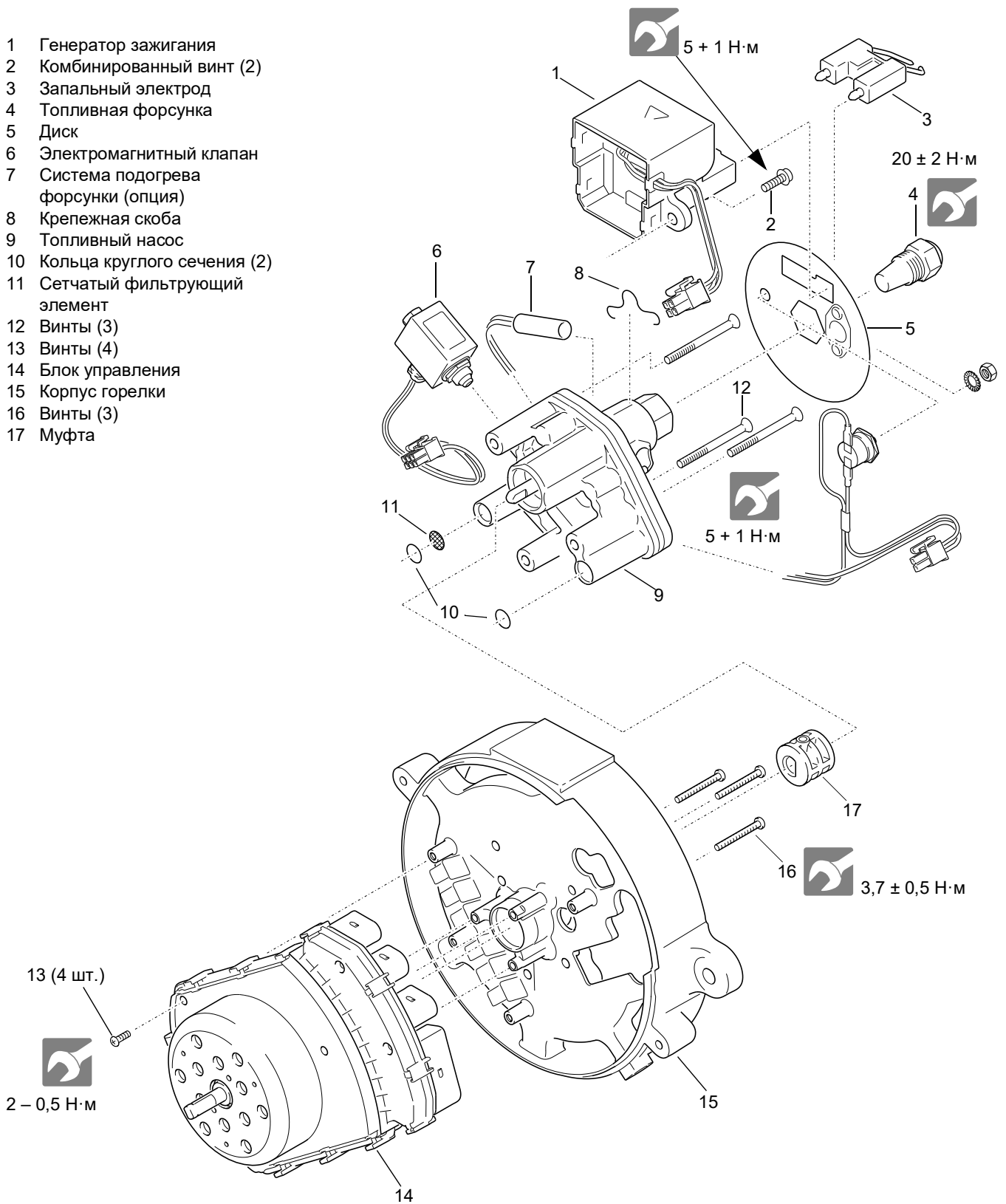


Рис. 805 Демонтаж и установка компонентов

**ВНИМАНИЕ!**

Во избежание повреждения колец круглого сечения при монтаже не крутить топливный насос (9).

При установке топливного насоса следует использовать новые винты со стопорным покрытием.

3. Установить топливный насос (9) в монтажное положение относительно корпуса горелки (15). При необходимости перед этим выровнять муфту (17) на валу двигателя горелки посредством вращения.
4. Закрепить топливный насос (9) 3-мя новыми винтами (12, со стопорным покрытием).
5. Вставить штекер электромагнитного клапана (6) в блок управления (14).
6. При необходимости смонтировать систему подогрева форсунки (см. 8.10).
7. Смонтировать диск (3, Рис. 804).
8. Смонтировать искровой запальный электрод (см. 8.6).

## 8.9 Демонтаж и установка электромагнитного клапана

**УВЕДОМЛЕНИЕ!**

Электромагнитный клапан меняется только в сборе; его запрещается разбирать! При замене, демонтаже или установке следует использовать новое уплотнительное кольцо.

Для снятия электромагнитного клапана топливный насос снимать не обязательно.

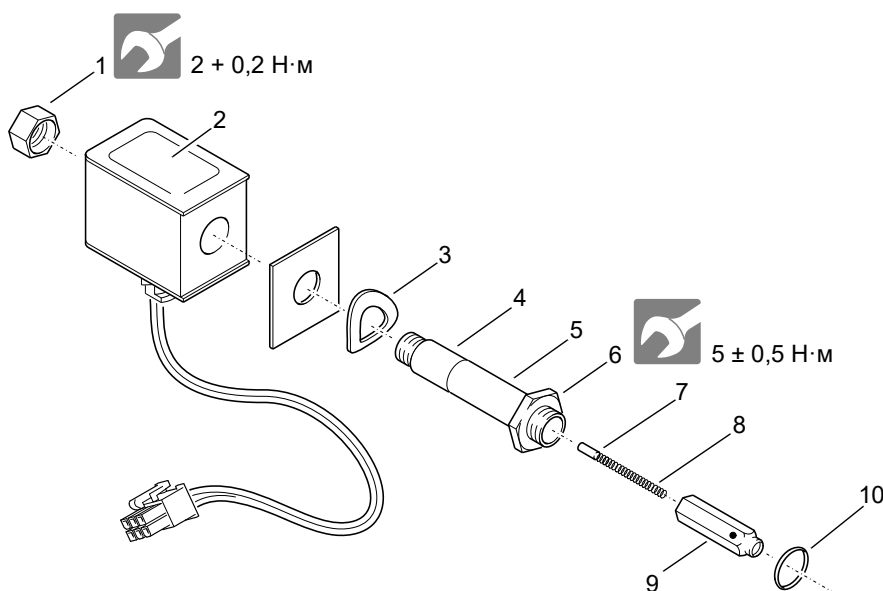
Следить за тем, чтобы вытекшее топливо немедленно собиралось и утилизировалось надлежащим образом.

**Демонтаж**

1. Снять головку горелки (см. 8.2).
2. Отсоединить запальный электрод (3, Рис. 805) с помощью отвертки путем поворота в сторону от генератора зажигания и снять (см. Рис. 804).
3. Удалить диск (5, Рис. 805).
4. Вынуть штекер электромагнитного клапана (6) из блока управления (14).
5. Отвинтить шестигранник SW16 (6, Рис. 806) электромагнитного клапана (6, Рис. 805) подходящим инструментом от топливного насоса (9) и отвинтить электромагнитный клапан (6).

**Установка**

1. Уплотнительное кольцо (10, Рис. 806) со стороны топливного насоса следует заменить. Обратить внимание на правильное положение установки якоря, пружины и толкателя (см. Рис. 806). Установить электромагнитный клапан (6, Рис. 805) на топливном насосе (9). Если контргайка SW12 (1, Рис. 806) была случайно ослаблена, затяните ее на определенный момент ( $2 + 0,2$  Нм) и окончательно зафиксируйте ее стопорным лаком.



- 1 Гайка SW12
- 2 Магнитная головка (катушка с кабелем и штекером, а также пластина)
- 3 Пружинная шайба
- 4 Сердечник
- 5 Труба
- 6 Шестигранник SW16
- 7 Толкатель
- 8 Пружина
- 9 Якорь
- 10 Уплотнительное кольцо

Рис. 806 Демонтаж и установка электромагнитного клапана

2. Затянуть шестигранник SW16 (6, Рис. 806) электромагнитного клапана подходящим инструментом.
3. Вставить штекер электромагнитного клапана (6, Рис. 805) в блок управления (14).
4. Насадить диск (5) на держатель форсунки топливного насоса (9) и выровнять так, чтобы запальный электрод (3) можно было установить на генератор зажигания.
5. Установить запальный электрод (3) на генератор зажигания.
6. Установить головку горелки (см. 8.2).

**ВНИМАНИЕ!**

Если ослаблялась гайка SW12 (1, Рис. 806), то ее следует затянуть с крутящим моментом Рис. 806 и после этого зафиксировать с помощью фиксатора резьбовых соединений.

## 8.10 Демонтаж и установка системы подогрева форсунки

**Демонтаж**

1. Снять головку горелки (см. 8.2).
2. Отсоединить разъем системы подогрева форсунки от блока управления.
3. Отсоединить запальный электрод (6, Рис. 807)

4. Снять гайку (5, Рис. 807) и стопорную шайбу (4), которыми термостат (3) крепится к диску (7), и снять термостат.
5. Снять диск (7).
6. Убрать удерживающую скобу (2) нагревательного элемента (1) и вытащить нагревательный элемент из держателя форсунки топливного насоса.

**Установка**

1. Нагревательный элемент (1, Рис. 807) вставить в держатель форсунки топливного насоса и зафиксировать удерживающей скобой (2).
2. Термостат (3) установить в монтажное положение.
3. Насадить диск (7) на держатель форсунки топливного насоса и выровнять так, чтобы запальный электрод (6) можно было установить на генератор зажигания и смотровое стекло находилось над датчиком пламени.
4. Установить запальный электрод (6) на генератор зажигания.
5. Закрепить термостат (3) со стопорной шайбой (4) и гайкой (5) на диске (7).
6. Вставить штекер системы подогрева форсунки в блок управления.
7. Установить головку горелки (см. 8.2).

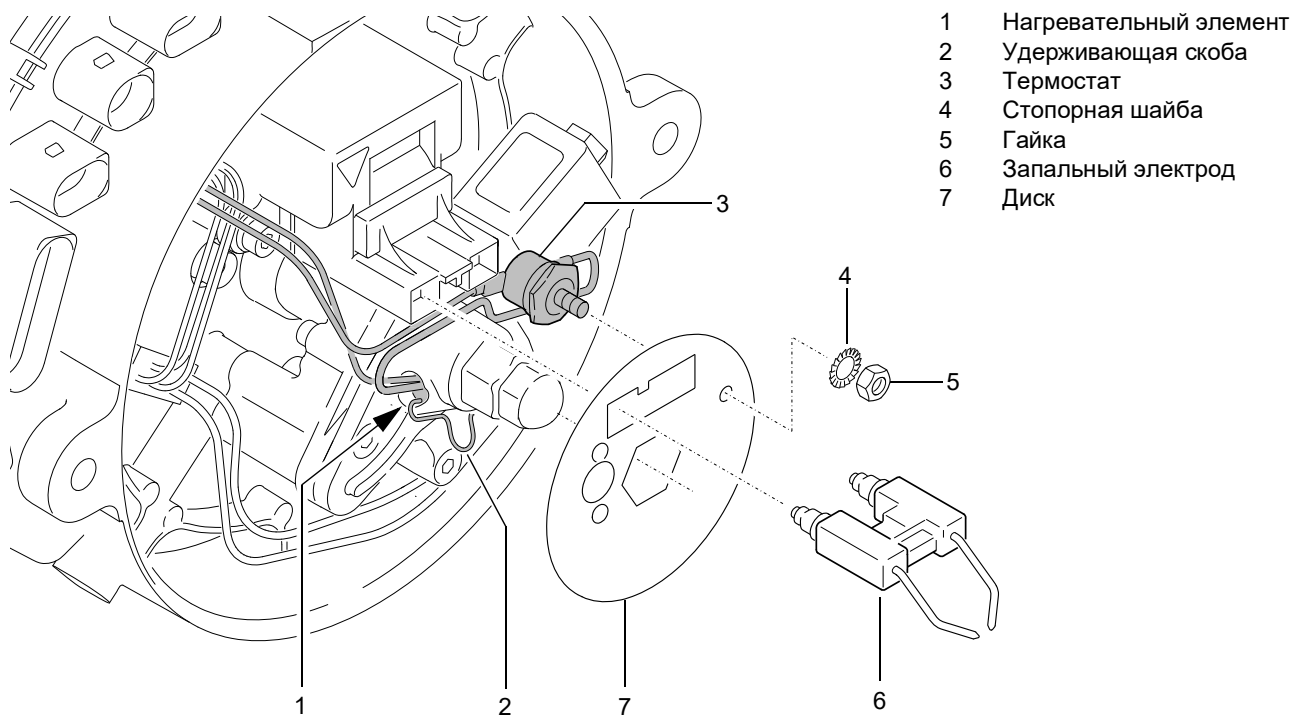


Рис. 807 Демонтаж и установка системы подогрева форсунки

### 8.11 Демонтаж и установка топливной форсунки

#### Демонтаж

1. Снять головку горелки (см. 8.2).
2. Отсоединить запальный электрод (2, Рис. 804) с помощью отвертки путем поворота в сторону от генератора зажигания и снять.
3. Удалить диск (5, Рис. 805).

#### УВЕДОМЛЕНИЕ!

Не касаться отверстия форсунки или не пытаться чистить его.

4. Отвинтить топливную форсунку (4). Шестигранник держателя форсунки топливного насоса (9) следует придерживать подходящим инструментом.

#### Установка

1. Ввинтить и затянуть топливную форсунку (4, Рис. 805). Шестигранник держателя форсунки топливного насоса (9) следует придерживать подходящим инструментом.
2. Насадить диск (5) на держатель форсунки топливного насоса (9) и выровнять так, чтобы запальный электрод (3) можно было установить на генератор зажигания.
3. Установить запальный электрод (3) на генератор зажигания.
4. Установить головку горелки (см. 8.2).

### 8.12 Демонтаж и установка камеры сгорания

#### Демонтаж

1. Снять головку горелки (см. 8.2).
2. Извлечь камеру сгорания (1, Рис. 808) из теплообменника (2).

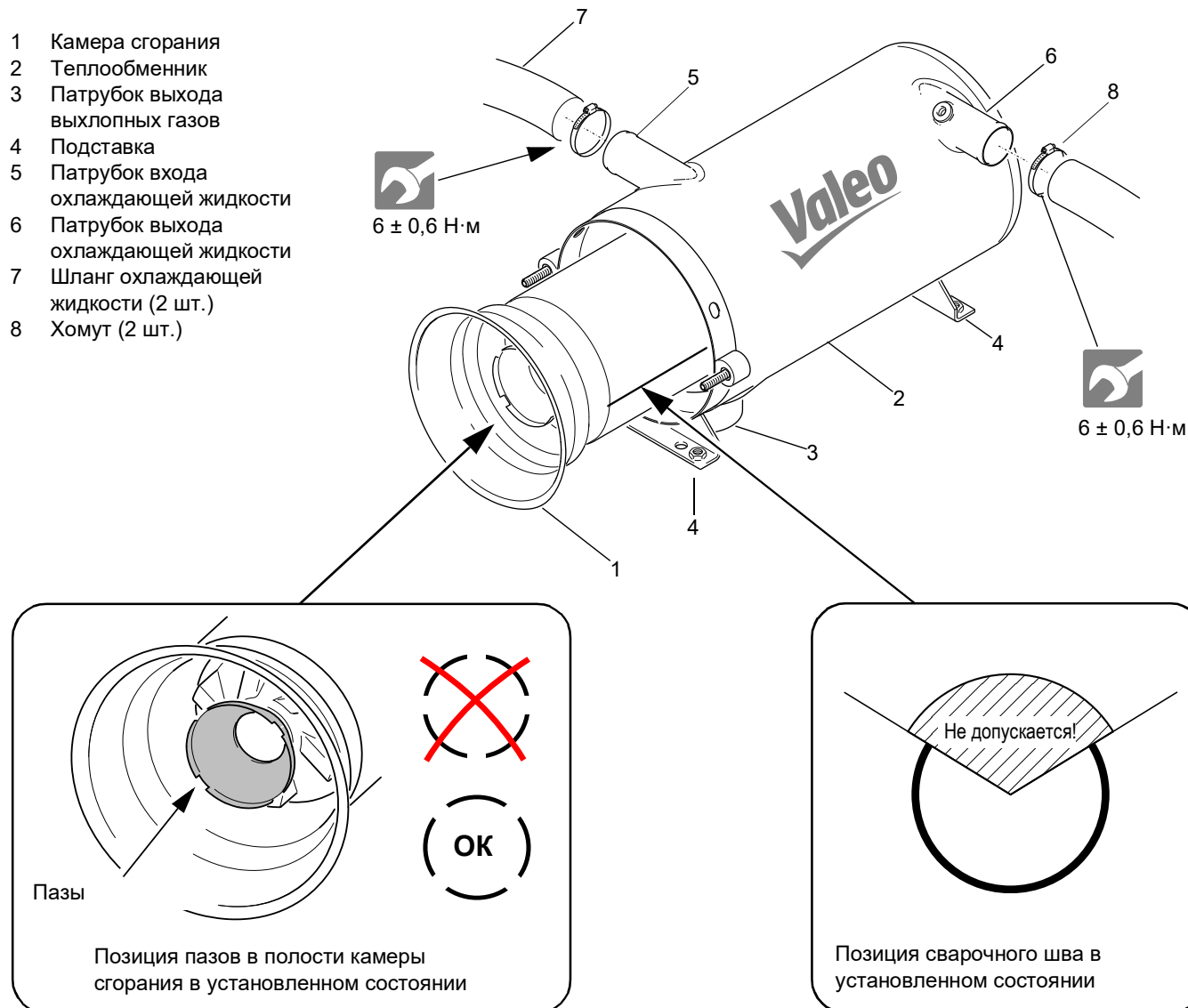


Рис. 808 Демонтаж и установка камеры сгорания



**Установка****ВНИМАНИЕ!**

При замене камеры сгорания необходимо убедиться, что новая камера соответствует классу теплопроизводительности подогревателя.

1. Вставить камеру сгорания (1, Рис. 808) до упора в теплообменник (2). При этом следить за положением:
  - а) сварочного шва;
  - б) пазов в полости камеры сгорания.

**УВЕДОМЛЕНИЕ!**

- Камеру сгорания следует расположить в теплообменнике по возможности таким образом, чтобы сварочный шов жаровой трубы находился в секторе между 2 и 10 часами (не был направлен вверх!) (Рис. 808). Изменение этого положения при проведении технического обслуживания допустимо и благоприятно сказывается на продолжительности срока службы камеры сгорания.
  - Позиционировать пазы в полости камеры сгорания при установке, как показано на Рис. 808. Подтекающее из форсунки топливо в этом случае попадает в резервуар, расположенный между диском и камерой, и сгорает при дальнейшей работе в режиме горения, не загрязняя подогреватель.
2. Установить головку горелки (см. 8.2).

### 8.13 Демонтаж и установка теплообменника

**Демонтаж**

1. Отсоединить подогреватель от бортовой сети транспортного средства. (См. 5.2!)
2. Вынуть штекер датчиков температуры (3, Рис. 801).
3. Вынуть комбинированные винты (2) и отсоединить головку горелки (1) от теплообменника.
4. При необходимости ослабить хомут выхлопной трубы у патрубка отвода выхлопных газов (3, Рис. 808).
5. Закрыть водяные краны при их наличии.



При повышенной температуре охлаждающей жидкости существует опасность получения ожогов.

6. Ослабить хомуты на шлангах охлаждающей жидкости, вынуть шланги с патрубка входа охлаждающей жидкости (5) и выхода (6) охлаждающей жидкости и закрыть их заглушками.
7. Удалить винты и шайбы на подставке (4) теплообменника.
8. Извлечь камеру сгорания (1) из теплообменника (2).

9. При необходимости снять датчики температуры (см. 8.3).
10. Вынуть теплообменник из транспортного средства.

**Установка**

1. Правильно расположить камеру сгорания (1) в теплообменнике (2) (см. Рис. 808).
2. При необходимости установить на место датчики температуры (см. 8.3).
3. Установить теплообменник (2, Рис. 808) в монтажное положение и, в зависимости от используемых точек крепления, закрепить подставку (4) в транспортном средстве винтами, гайками и шайбами.
4. При необходимости закрепить хомутом выхлопную трубу на патрубок выхода выхлопных газов (3).
5. Вставить шланги охлаждающей жидкости (7) в патрубок входа охлаждающей жидкости (5) и выхода (6) охлаждающей жидкости и закрепить их хомутами (8).
6. Открыть водяные краны, если они есть.
7. Установить головку горелки (1, Рис. 801) и собрать ее; при этом обратить внимание на центрирование и корректность посадки.
8. Установить комбинированные гайки (2) и закручивать их попеременно без усилия.
9. Затянуть комбинированные гайки (2) (момент затяжки см. Рис. 801).
10. Подключить подогреватель к бортовой сети транспортного средства.
11. Удалить воздух из контура охлаждающей жидкости (см. 8.15.2).

**ВНИМАНИЕ!**

Две комбинированные гайки М8 для подключения головки горелки и теплообменника должны быть затянуты требуемым крутящим моментом (см. рис. Рис. 801), а также зафиксированы с помощью фиксатора резьбовых соединений.

### 8.14 Демонтаж и установка подогревателя

**УВЕДОМЛЕНИЕ!**

Затем удалить воздух из системы подачи топлива (см. 8.15.1).

После чего удалить воздух из контура охлаждающей жидкости (см. 8.15.2).

**Демонтаж**

1. Снять головку горелки (см. 8.2).
2. Демонтировать теплообменник (см. 8.13).

**Установка**

1. Установить теплообменник (см. 8.13).
2. Установить головку горелки (см. 8.2).
3. Удалить воздух из контура охлаждающей жидкости (см. 8.15.2).



### 8.15 Ввод в эксплуатацию после установки головки горелки или подогревателя

После установки головки горелки из системы подачи топлива следует удалить воздух.

После установки подогревателя необходимо удалить весь воздух из контура охлаждающей жидкости и из системы подачи топлива.

Необходимо соблюдать инструкции производителя транспортного средства.

Во время пробного пуска следует проверить подключения охлаждающей жидкости и топлива на герметичность и прочность посадки.

Если во время эксплуатации подогревателя обнаруживается неисправность, следует выполнить поиск ошибок (см. главу 5).

#### 8.15.1 Удаление воздуха из системы подачи топлива

Перед первым пуском вся система подачи топлива, включая топливный фильтр, должна быть полностью заполнена топливом.

#### ВНИМАНИЕ!

Для заполнения топливной системы/удаления из нее воздуха нельзя использовать топливный насос!

#### ВНИМАНИЕ!

Если при вводе в эксплуатацию топливо в топливный насос не попадает (работа «всухую»), существует опасность повреждения топливного насоса!

#### 8.15.2 Удаление воздуха из контура охлаждающей жидкости

#### УВЕДОМЛЕНИЕ!

Удаление воздуха из контура охлаждающей жидкости следует выполнять в соответствии с указаниями изготовителя.



При повышенной температуре охлаждающей жидкости существует опасность получения ожогов.

Циркуляционные насосы Aquavent 5000 (U4814) и Aquavent 6000S (U4855) разрешается включать для удаления воздуха только в том случае, если работа «всухую» исключена.

Циркуляционные насосы Aquavent 5000S (U4854) и Aquavent 6000SC (U4856) разрешается включать для удаления воздуха и при работе «всухую».

Установить систему отопления транспортного средства в режим «тепло» и залить охлаждающую жидкость. После заливки охлаждающей жидкости в двигатель транспортного средства дать поработать двигателю на повышенной частоте вращения холостого хода. В случае открывания термостата радиатора выключить двигатель транспортного средства и проверить объем охлаждающей жидкости. При необходимости добавить охлаждающую жидкость.

При выключенном двигателе транспортного средства включить подогреватель с циркуляционным насосом и вентилятор подогревателя транспортного средства. По истечении времени охлаждения двигателя транспортного средства подогреватель должен включиться автоматически, а после достижения верхнего порога переключения — ограничить свою производительность.

Если подогреватель автоматически не включается, следует проверить, не сработала ли защита от перегрева подогревателя и не заблокирован ли он.

Разблокировать подогреватель (см. 4.6) и повторить процедуру удаления воздуха.

## 9 Выполнение модификаций и переоборудования

Наша компания постоянно ведет разработки, направленные на оптимизацию подогревателей. Как правило, модификация и переоборудование находящихся в эксплуатации устройств допускается. Для этого предоставляются различные комплекты модификации. См. информацию на домашней странице компании Valeo в рубрике «Сервис».

### 9.1 Защита датчика пламени от пыли

Датчик пламени можно оснастить защитой от пыли. Это повышает надежность его работы и снижает затраты на техобслуживание. Защита от пыли состоит из 3-х частей (см. Рис. 901/Рис. 902): пылезащитная трубка (1), пружина (2) и диск (3).

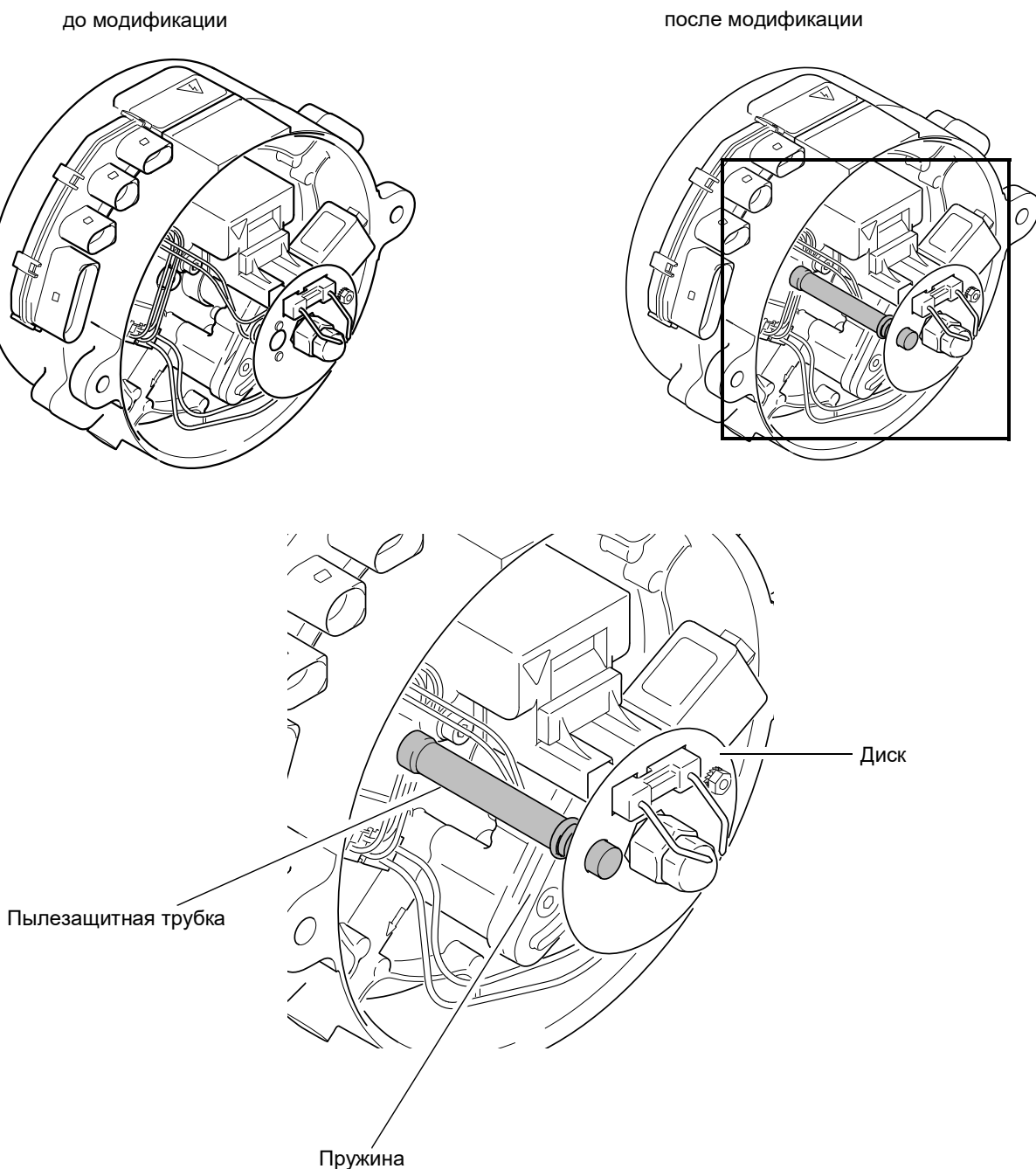


Рис. 901 Защита датчика пламени от пыли

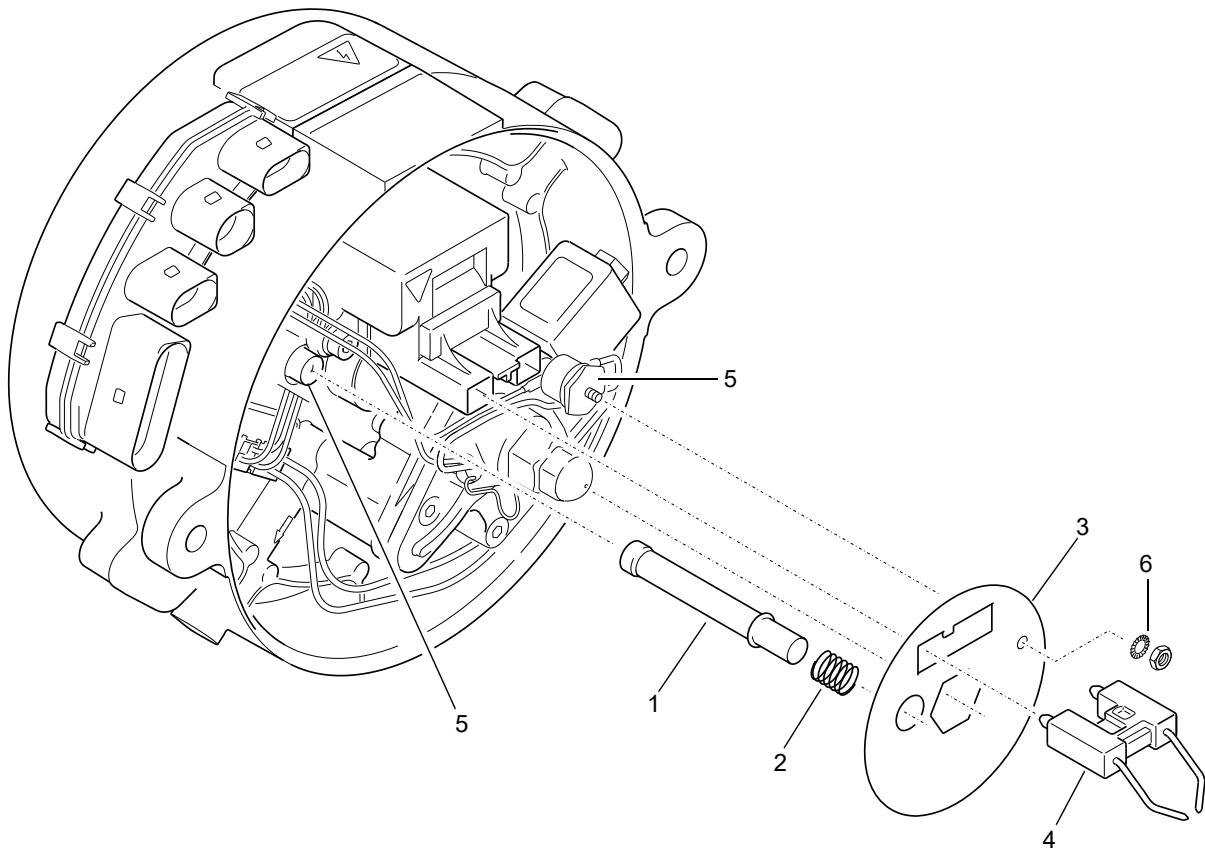


Рис. 902 Защита датчика пламени от пыли — монтаж

### 9.1.1 Комплект для защиты от пыли

Все необходимые для переоборудования детали —

- пылезащитная трубка (1)
- пружина (2) и
- диск (3) —

входят в набор для защиты от пыли Valeo; ID

- 11136327\_ (для подогревателей без системы подогрева форсунки) или
- 11136328\_ (для подогревателей с системой подогрева форсунки)

### 9.1.2 Переоборудование

1. Демонтировать головку горелки (см. 8.2).
2. Демонтировать запальный электрод (4, Рис. 902) (см. 8.6).
3. Отвинтить термостат (5), если имеется.
4. Снять и утилизировать диск (3).
5. Предварительно смонтировать новый диск (3), трубку (1) и пружину (2).
6. Собрать вместе новый диск (3), трубку (1) и пружину (2) следующим образом. Установить диск (3) на держатель форсунки над распылительной форсункой. Нижний конец трубки (1) при этом придвигается к линзе датчика пламени (5). Затем повернуть диск (3) так, чтобы можно было снова установить запальный электрод (4). Обратит внимание на правильность посадки компонентов.
7. Термостат (5), если имеется, установить на место. При этом следить за правильным размещением стопорной шайбы (6).
8. Смонтировать запальный электрод (4) (см. 8.6).
9. Смонтировать головку горелки (см. 8.2).

## 10 Упаковка/хранение и отгрузка

### 10.1 Общие характеристики

Подогреватель или его компоненты, направляемые в компанию Valeo на проверку или ремонт, должны быть очищены и упакованы таким образом, чтобы предотвратить повреждения при обращении с ними, транспортировке и хранении.

#### **ВНИМАНИЕ!**

**Если возвращается подогреватель в сборе, то его надо полностью опорожнить. При упаковке или отгрузке следует удостовериться, что вытекание топлива или охлаждающей жидкости исключено.**

Входные и выходные патрубки охлаждающей жидкости, а также топливопроводы следует закрыть заглушками.

При хранении нельзя превышать указанные в разделе [2](#) значения температуры окружающей среды.



## Периодическое техническое обслуживание подогревателя

Подогреватель следует регулярно проверять, самое позднее — перед началом отопительного сезона (время наиболее активного использования подогревателя в связи с погодными условиями).

Обязательно соблюдать предписания изготовителя транспортного средства, а также соответствующие предписания Федерального железнодорожного ведомства (EBA) и его технической службы. В случае

отсутствия подобных предписаний при обычном применении компания Valeo предписывает указанные здесь  $\frac{1}{2}$ тервалы технического обслуживания. При проведении работ следует учитывать соответствующие указания руководства для станций технического обслуживания. Если подогреватели используются в других транспортных средствах или для других целей, то интервалы могут сокращаться или удлиняться. В таких случаях следует проконсультироваться с обслуживающим вас партнером Valeo.

Адрес пользователя	Дата технического обслуживания
	Данные транспортного средства

**Данные подогревателя**

Тип подогревателя: идент. № диагностики: Серийный №:	Рабочие параметры/данные блока управления согл. ДТТ-диагностике («Термо Тест»)	Дата ввода в эксплуатацию
--	--	---------------------------

Топливо      Дизель       Биодизельное топливо       Мазут EL

Проверка/работы по техническому обслуживанию	Важные уведомления	Результат теста		Измеренные значения, выполненный ремонт
		в норме	не в норме	
<b>1. Электрические соединения</b> а) Проверить электрические штекерные соединения и жгут проводов на внешние повреждения, при необходимости заменить.		<input type="checkbox"/>	<input type="checkbox"/>	
<b>2. Теплообменник</b> а) Проверить на наличие внешних повреждений, изменение цвета, вызванное перегревом и утечками. б) Очистить теплообменник внутри и снаружи, удалить сажу и отложения.	Выяснить возможную причину перегрева (например, водяной контур); проверить ограничитель температуры.	<input type="checkbox"/> <input type="checkbox"/>	<input type="checkbox"/> <input type="checkbox"/>	
<b>3. Топливная система</b> а) Проверить герметичность топливопроводов и соединений. б) Заменить топливный фильтрующий элемент с уплотнением или сменный фильтр.	Проверить плотность соединений подающих и обратных трубопроводов!  При использовании биодизельного топлива производитель требует менять фильтр каждые шесть месяцев.  Подтянуть резьбовые соединения и шланговые хомуты.	<input type="checkbox"/> <input type="checkbox"/>	<input type="checkbox"/> <input type="checkbox"/>	

# План технического обслуживания

для подогревателей типов Thermo, Thermo E, Thermo S и Thermo plus в автобусах и железнодорожном транспорте



Проверка/работы по техническому обслуживанию	Важные уведомления	Результат теста		Измеренные значения, выполненный ремонт
		в норме	не в норме	
c) Топливный насос/топливопроводы <b>УВЕДОМЛЕНИЕ!</b> При использовании биодизельного топлива или FAME см. техническую информацию!	Топливный насос следует менять каждые 5 лет; при использовании биодизеля этот интервал сокращается. <b>Техническая информация Биодизельное топливо/FAME см. www.valeo-thermalbus.com</b>	<input type="checkbox"/>	<input type="checkbox"/>	
d) Заменить в насосе сетчатый топливный фильтр с уплотнениями.		<input type="checkbox"/>	<input type="checkbox"/>	
<b>4. Головка горелки</b>				
a) Проверить отверстие забора воздуха для горения на отсутствие засоров.	Заменить поврежденные детали.	<input type="checkbox"/>	<input type="checkbox"/>	
b) Проверить колпак на наличие повреждений.		<input type="checkbox"/>	<input type="checkbox"/>	
c) Очистить смотровое окно (диск) датчика пламени.	В системе управления двигателем воздуха для горения с диагностикой (ДТТ) электромагнитный клапан должен быть герметичным.	<input type="checkbox"/>	<input type="checkbox"/>	
d) Проверить состояние запальных электродов, при необходимости отрегулировать или заменить.		<input type="checkbox"/>	<input type="checkbox"/>	
e) Заменить топливную форсунку.		<input type="checkbox"/>	<input type="checkbox"/>	
f) Проверить электромагнитный клапан на герметичность.		<input type="checkbox"/>	<input type="checkbox"/>	
<b>5. Выхлопная система</b>				
a) Проверить выхлопную трубу на загрязнения и возможные повреждения; при необходимости очистить или заменить.	Thermo 350.190 Очищать 2 раза за отопительный сезон.	<input type="checkbox"/>	<input type="checkbox"/>	
b) Вынуть камеру сгорания из теплообменника, проверить на наличие повреждений и загрязнений; при необходимости очистить или заменить.		<input type="checkbox"/>	<input type="checkbox"/>	
c) Вставить камеру сгорания и установить головку горелки. При этом обратить внимание на правильность посадки и прочность соединений с теплообменником.	Зафиксировать фиксатором для резьбовых соединений.	<input type="checkbox"/>	<input type="checkbox"/>	
d) Затянуть комбинированные гайки (M8) для крепления горелки; соблюдать момент затяжки 7,5 + 1 Н·м.		<input type="checkbox"/>	<input type="checkbox"/>	
e) Измерения	Пределные значения согласно Правилам ЕЭК ООН R122	<input type="checkbox"/>	<input type="checkbox"/>	
Целевые значения и порядок работы приводятся в руководстве для станций технического обслуживания.		<input type="checkbox"/>	<input type="checkbox"/>	
Температура окружающей среды (° C)	См. технические данные подогревателя.	<input type="checkbox"/>	<input type="checkbox"/>	
Температура выхлопных газов (° C)		<input type="checkbox"/>	<input type="checkbox"/>	
CO <sub>2</sub> (об. %) при 24 В		<input type="checkbox"/>	<input type="checkbox"/>	
Thermo	10 ± 0,5	<input type="checkbox"/>	<input type="checkbox"/>	
Thermo E 200	9,5 ± 0,5	<input type="checkbox"/>	<input type="checkbox"/>	
Thermo E 300	10,0 ± 0,5	<input type="checkbox"/>	<input type="checkbox"/>	
Thermo S	9,5 + 1,5	<input type="checkbox"/>	<input type="checkbox"/>	
Thermo plus 160	9,5 + 1,0	<input type="checkbox"/>	<input type="checkbox"/>	
Thermo plus 230	9,0 + 1,5	<input type="checkbox"/>	<input type="checkbox"/>	
Thermo plus 300/350	9,5 + 1,5	<input type="checkbox"/>	<input type="checkbox"/>	
CO <sub>2</sub> (ppm) при 19 В		<input type="checkbox"/>	<input type="checkbox"/>	
Варианты с топливораспределительной трубкой	≤ 1000	<input type="checkbox"/>	<input type="checkbox"/>	
Сажевое число по Бахару (все подогреватели)	≤ 4	<input type="checkbox"/>	<input type="checkbox"/>	
Давление в топливном насосе согласно руководству для станций технического обслуживания		<input type="checkbox"/>	<input type="checkbox"/>	
Thermo, Thermo S	10 бар	<input type="checkbox"/>	<input type="checkbox"/>	
Thermo E 200, Thermo plus	8 + 1 бар	<input type="checkbox"/>	<input type="checkbox"/>	
Thermo E 320	9 + 1 бар	<input type="checkbox"/>	<input type="checkbox"/>	
<b>6. Жидкостная система</b>				
a) Проверить фильтрующий элемент для воды при его наличии; в случае необходимости прочистить либо заменить.		<input type="checkbox"/>	<input type="checkbox"/>	

# План технического обслуживания

для подогревателей типов Thermo, Thermo E, Thermo S  
и Thermo plus в автобусах и железнодорожном транспорте



<p><b>7. Функциональная проверка</b></p> <p>а) Открыть запорный кран обратного топливного трубопровода и водопровода при его наличии.</p> <p>б) Проверить память ошибок, при необходимости очистить ее с помощью функции диагностики (ДТТ).</p> <p>с) Проверить работу подогревателя.</p> <p>Внимание! При техническом обслуживании все резьбовые соединения должны быть проверены на правильность посадки (соответствующие моменты затяжки см. в руководстве для станций технического обслуживания).</p>	<p>Не раньше чем через 10 минут работы в режиме подогрева.</p>	<input type="checkbox"/> <input type="checkbox"/> <input type="checkbox"/>	<input type="checkbox"/> <input type="checkbox"/> <input type="checkbox"/>	
---	--	--	--	--





