

## **PARTS & SERVICE**

**Klimaanlage**  
**Air conditioning system**

**Ersatzteil-Liste**  
**Spare parts list**

**Schienenfahrzeuge**  
**Rail vehicles**

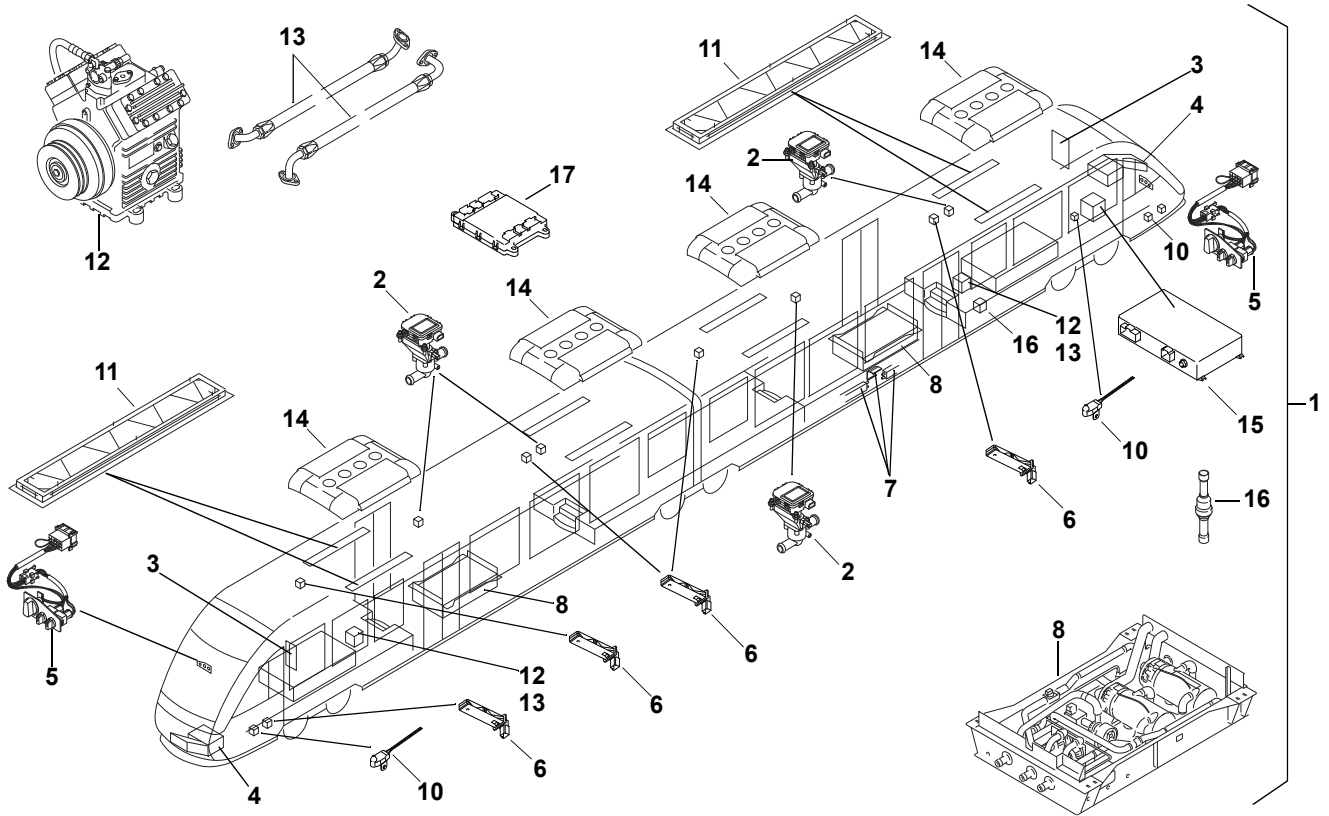
**Alstom Coradia LINT**  
für Fahrzeuge ab Bj. 2021  
for vehicles built from 2021

<b>Inhalt/Content:</b>	<b>Bild / Fig.</b>
1 Baugruppenübersicht / list of components . . . . .	3
2 Klimaverflüssiger-Einheit / A/C condenser unit . . . . .	4
2.1 Überhaubehaube / Outer hood . . . . .	4
2.2 Haube / Cover . . . . .	5
2.3 Verflüssigereinheit / Condenser unit . . . . .	6
2.4 Verrohrung / Piping . . . . .	7
2.5 Verdampferereinheit ZSB / Evaporator unit assy . . . . .	8
3 Heizstation / Heater unit. . . . .	10
4 Ventilblock / Valve block assy . . . . .	17
5 Thermo plus 300 . . . . .	18
6. Bugschrank / Frontbox . . . . .	22
7. Bedienteil / Operating element . . . . .	24
8 Verdichtergruppe / Compressor assy . . . . .	25
9 Schlauchsatz / Hose kit . . . . .	26
10 Umluftfilter ZSB / Air circulation filter . . . . .	27
11. Motorregelventil / Motor control valve . . . . .	28
12. Fühler / Sensors . . . . .	29
13. Elektrik / Electrical system . . . . .	30
14. Konvektoren / Convectors . . . . .	31

1
2
2
3
4
5
6
7 thru 10
11
12 thru 15
16
17
18
19
20
21
22
23
24

## 1 Baugruppenübersicht / list of components

Bild/fig. 1

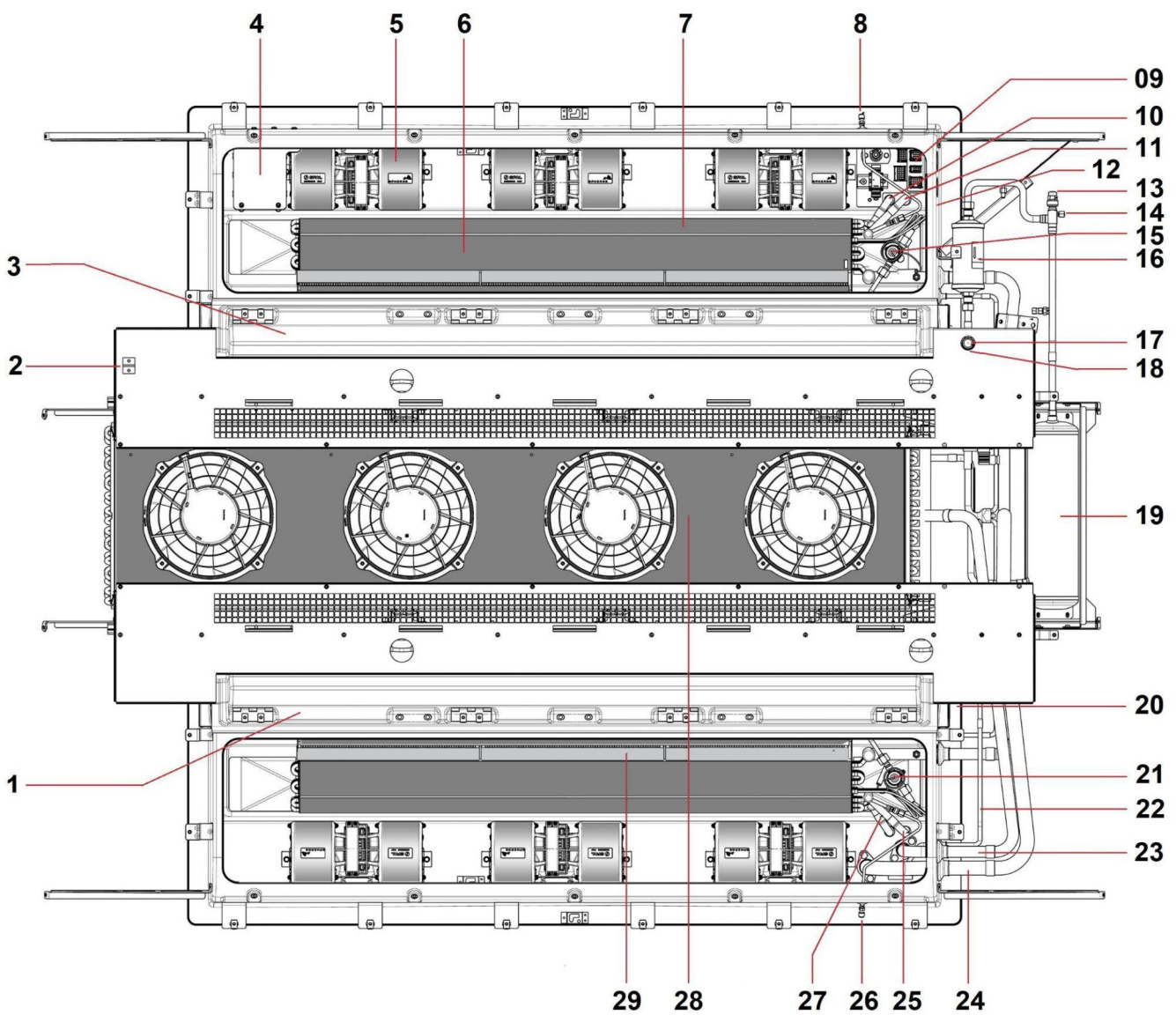


Pos./ Item	Stück/Quantity			Bestell-Nr./ Part. no.	Benennung	Designation	Bemerkung/ Remarks
	Augsburg II	Wetterau / LVR	NES				
1	REF				<b>LU HKL-System LINT</b>	LU HKL-System LINT	
2	4	4	4		<b>3/2-wege-Motorregelventil</b>	two-way motor control valve	siehe / see fig. 21
3	1	1	1		<b>Elektrik</b>	electrical system	siehe / see fig. 23
4	2	2	2		<b>Bugschrank ZSB</b>	frontbox assy	siehe / see fig. 16
5	2	2	2		<b>Bedienteil</b>	operating element	siehe / see fig. 17
6	4	4	4		<b>Temperatursensor</b>	temperature sensor	siehe / see fig. 22
7	1	1	1		<b>Konvektoren</b>	convector heaters	
8	2	2	2		<b>LU Heizstation</b>	heater unit	siehe / see fig. 7
10	2	2	2		<b>Temperatursensor außen</b>	outside temperature sensor	siehe / see fig. 22
11	8				<b>Umluftfilter ZSB</b>	air circulation filter assy	siehe / see fig. 20
12	2	2	2		<b>Verdichterguppe</b>	compressor assy	siehe / see fig. 18
13	2	2	2		<b>Schlauchsatz Motorraum</b>	hose kit engine bay	siehe / see fig. 19
14	4	4	4		<b>Klimaverflüssigereinheit m. Haube</b>	A/C condenser unit with hood	siehe / see fig. 2
15	1	1	1	11141739A	<b>Gateway CLM</b>	Gateway CLM	siehe / see fig. 23
16	2			1100401B	<b>Rückschlagventil</b>	check valve	Löteinbau/ solder installation
16		2	2	11142890A	<b>Rückschlagventil Typ RDL 2x28</b>	check valve type RDL 2x28	Verpresseinbau/ press fitting inst.
17	1	1	1	11141736A	<b>SU020</b>	SU020	

## Aerosphere World 32 kW Alstom 45545

### Anlagenübersicht / Unit overview

Anlage / Unit	Verdampfeinheiten / Evaporator units	Halter Luftfilter / Holder air filter	Entlüftung Heizteil / Venting heating element
11144097A Alstom V4.1	11143567A, 11143565A	--	11144360A (Pos. 8, 26)
11142883A Alstom V4	11143567A, 11143565A	11137514B (6x)	--
11142798A Alstom V3	11139578A, 11139579A	11137514B (6x)	--



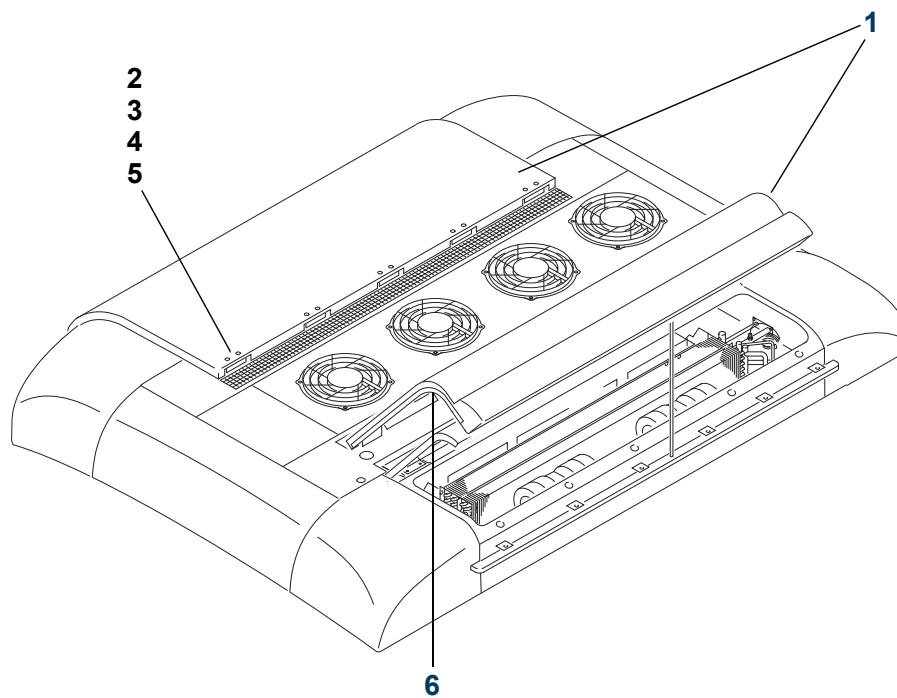
Legende siehe nächste Seite / Legend on next page

Pos.	Beschreibung	Description
1	Klappenstellmotor (verdeckt)	Flap servo motor (hidden)
2	Erdung T-Stück	Ground T-fitting
3	Klappenstellmotor (verdeckt)	Flap servo motor (hidden)
4	Steuerung (durch Halter verdeckt)	Control unit (hidden by holder)
5	Gebälse, doppelradial	Fan, double radial
6	Verdampfer	Evaporator
7	Wärmetauscher	Heat exchanger
8	Entlüftung Heizkreislauf NW6 ø 8x1	venting heating circuit NW6 ø8x1
9	Schnittstelle Elektrik	Electrical interface
10	Wasservorlauf NW16 ø18x1	Water flow NW16 ø18x1
11	Wasserrücklauf NW16 ø18x1	Water return NW16 ø18x1
12	Typschild	Type plate
13	Absperrventil	Stop valve
14	Füllventil für Kältemittel	Charging valve for refrigerant
15	Expansionsventil	Expansion valve
16	Trockner	Dryer
17	Schauglas (verdeckt)	Sight glass (hidden)
18	Magnetventil	Solenoid valve
19	Kältemittelsammler	Refrigerant receiver
20	Abdichtblech LH	Sealing plate LH
21	Expansionsventil	Expansion valve
22	Frontboxleitung NW8	Frontbox pipe NW8
23	Druckleitung NW25 mit Flanschanschluss	Pressure pipe NW25 with flange connection
24	Saugleitung NW32 mit Flanschanschluss	Suction pipe NW25 with flange connection
25	Wasserrücklauf NW16 ø18x1	Water return NW16 ø18x1
26	Entlüftung Heizkreislauf NW6 ø8x1	Venting heating circuit NW6 ø8x1
27	Wasservorlauf NW16 ø18x1	Water flow NW16 ø18x1
28	Verflüssiger	Condenser
29	Luftfilter (Frischluft, 2x 3 Filter)	Air filter (fresh air, 2x 3 filter)

## 2 Klimaverflüssiger-Einheit / A/C condenser unit

### 2.1 Überhaube / Outer hood

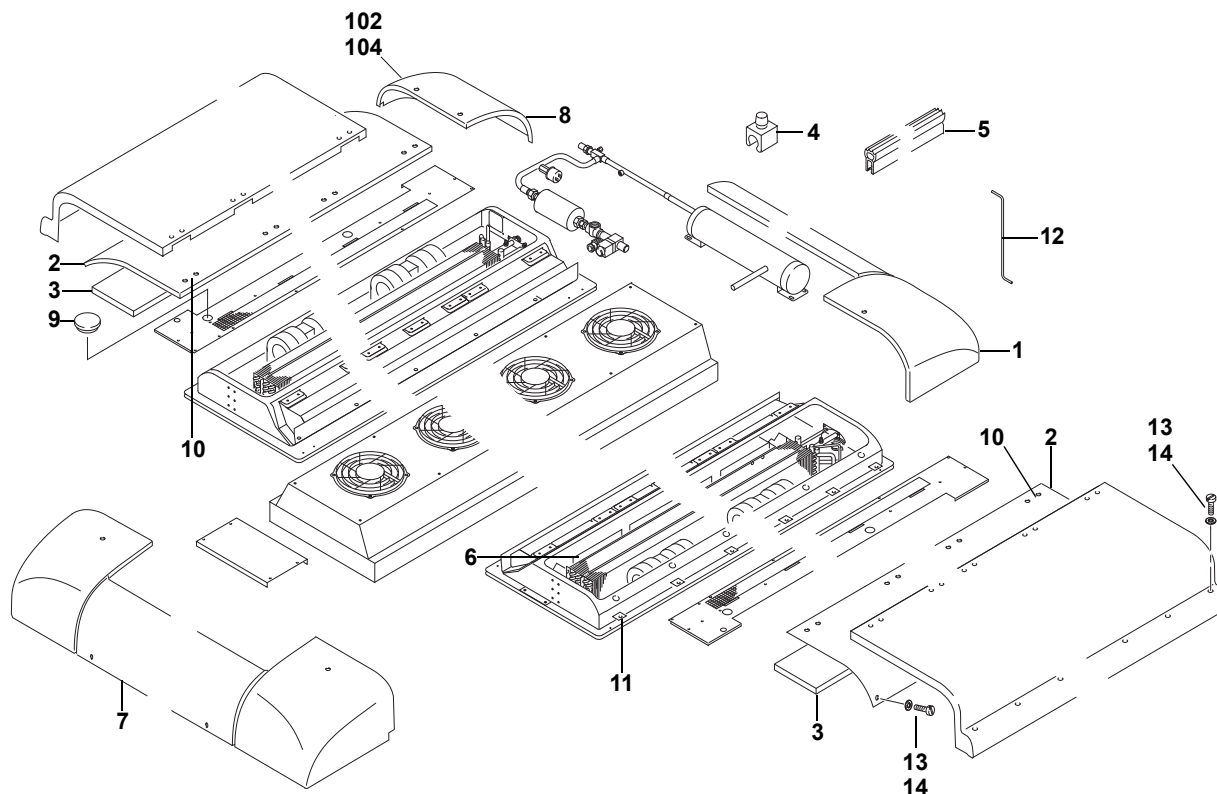
Bild/fig. 2



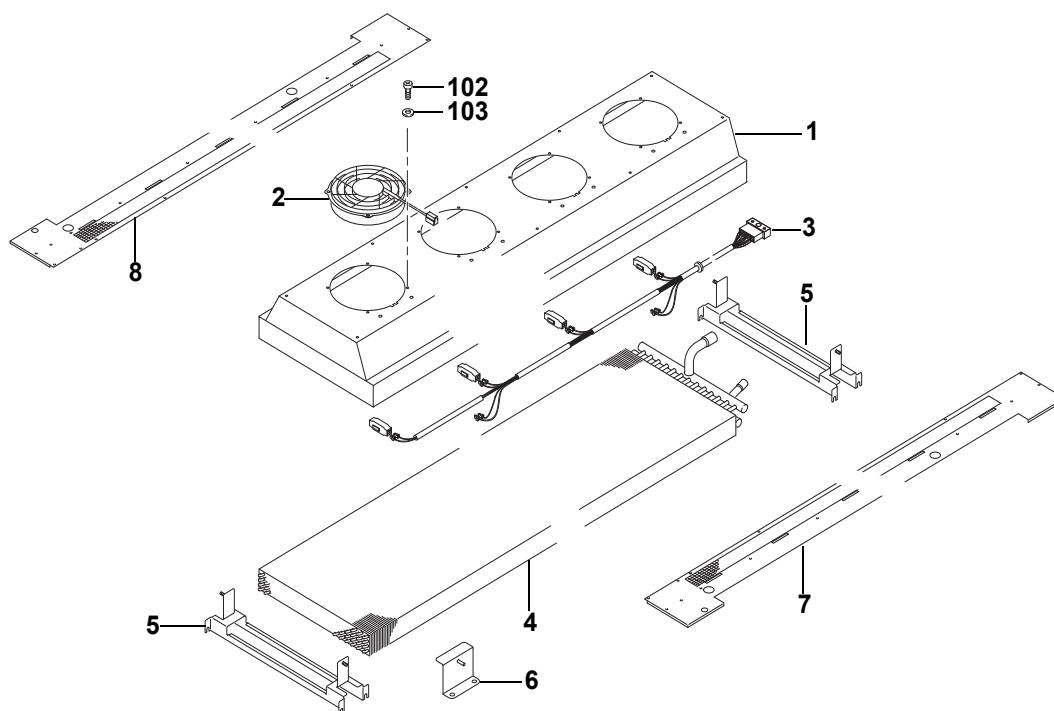
Pos./ Item	Stück/ Quantity	Bestell-Nr./ Part. no.	Benennung	Designation	Bemerkung/Remarks
------------	-----------------	------------------------	-----------	-------------	-------------------

#### Überhaubehaube / Outer hood

1	2	11139739A	<b>Überhaube, vormontiert</b>	outer hood assy, pre-assembled	EN 45545
2	10	1103580B	<b>Haubenscharnier</b>	hood hinge	
3	4	11115563A	<b>Schraube</b>	Screw	
4	4	63571A	<b>Scheibe</b>	washer	
5	4	90296C	<b>Steckkäfigmutter</b>	snap-in cage nut	
6	4	11139599B	<b>Dichtprofil</b>	seal	



Pos./ Item	Stück/ Quantity	Bestell-Nr./ Part. no.	Benennung	Designation	Bemerkung/Remarks
<b>Haube / Cover</b>					
1	1	11139547C	<b>Abdeckung, ZSB, hinten links</b>	cover assy, rear, LH	EN 45545
2	2	11139543B	<b>Seitendeckel, kurz, rechts/links</b>	side cover, short, RH/LH	EN 45545
3	2	11139596A	<b>Schalldämmmatte</b>	sound deadening mat	EN 45545, 1410x160x15mm
4	4	92688A	<b>Kabelschelle</b>	cable clamp	
5	2,4m	11139601B	<b>Kantenschutz-Dichtprofil</b>	edge protector	EN 45545, Meterware / per meter
6	6	11139653A	<b>Frischlufffilter, kurz</b>	fresh air filter, short	EN 45545
7	1	11139546C	<b>Abdeckung, vorn</b>	cover, front	EN 45545
8	1	11139545C	<b>Servicedeckel</b>	service cover	
9	4	68178A	<b>Verschlusskappe</b>	plug cap	
10	8	1101925A	<b>Haubenscharnier</b>	hood hinge	inkl. 4 Schrauben, 4 Scheiben und 2 Klemmmuttern / incl. 4 screws, 4 washers and 2 clip nuts
11	12	80038B	<b>Klemmmutter M6</b>	clip nut	
12	2	68129A	<b>Haubenstütze, kurz</b>	cover support, short	
13	x	68579B	<b>Flachkopfschraube</b>	flat head screw	
14	x	68557A	<b>Scheibe</b>	washer	

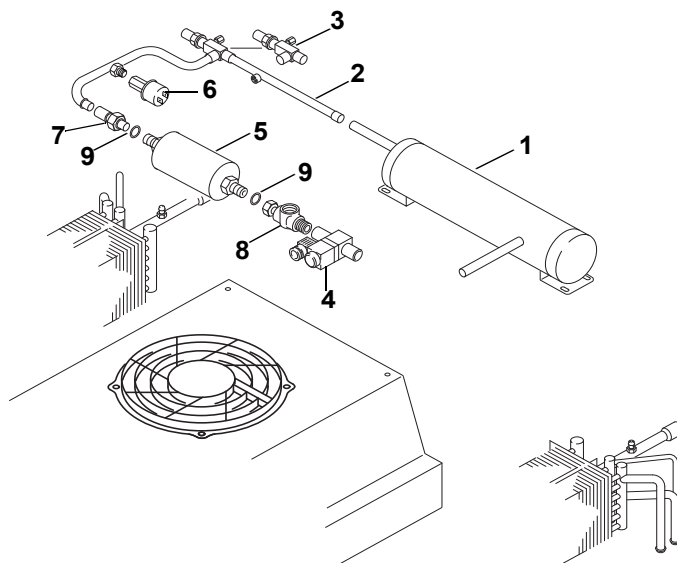


Pos./ Item	Stück/ Quantity	Bestell-Nr./ Part. no.	Benennung	Designation	Bemerkung/Remarks
------------	-----------------	------------------------	-----------	-------------	-------------------

### Verflüssigereinheit / condenser unit

1	1	1101238E	<b>Verflüssigerabdeckung, kpl.</b>	condenser cover complete	
2	4	11125937B	<b>Axialgebläse</b>	axial fan	EN 45545
3	1	11143067C	<b>Kabelbaum, Verflüssiger</b>	wiring harness, condenser	EN 45545
4	1	1102500A	<b>Verflüssiger</b>	condenser	
5	2	1101723B	<b>Trageeinheit</b>	supporting unit	
6	8	11116427A	<b>Halter, Abdeckung, Verflüssiger</b>	support, cover, condenser	
7	1	11115956A	<b>Laubgitter, Alstom, links</b>	protective grille, Alstom, LH	
8	1	11115957A	<b>Laubgitter, Alstom, rechts</b>	protective grille, Alstom, RH	

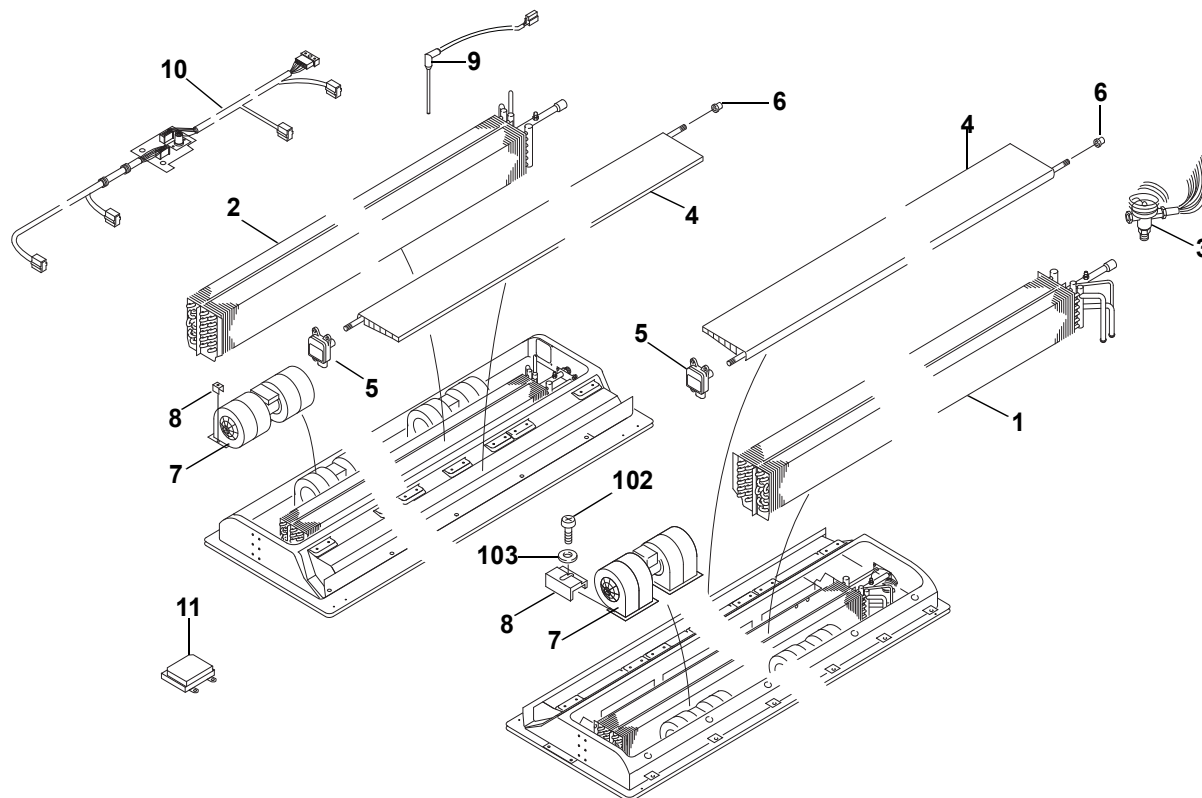




Pos./ Item	Stück/ Quantity	Bestell-Nr./ Part. no.	Benennung	Designation	Bemerkung/Remarks
<b>Verrohrung / Piping</b>					
1	1	11120595A	<b>Kältemittelsammler</b>	refrigerant collector	
2	1	1101962A	<b>Leitung, Sammler - Trockner</b>	line, receiver - filter drier	
3	1	1102081B	<b>Eckabsperrentil</b>	shut-off valve, angle-type	
4	1	93510D	<b>Magnetventil, Kältemittel</b>	solenoid valve, refrigerant	
5	1	11115177A	<b>Filtertrockner</b>	filter drier	mit O-Ring/with O-ring 7/8 UNF
6	1	11142826B	<b>Druckschalter</b>	pressure switch	
7	1		<b>Lötstück</b>	soldered piece	
8	1	1103154A	<b>Lötschauglas</b>	sight glass	für Rohr 16x1 / for tube 16x1
9	2	80641A	<b>O-Ring</b>	O-ring	

## 2.5 Verdampfereinheit ZSB / Evaporator unit assy

**Bild/fig. 6**



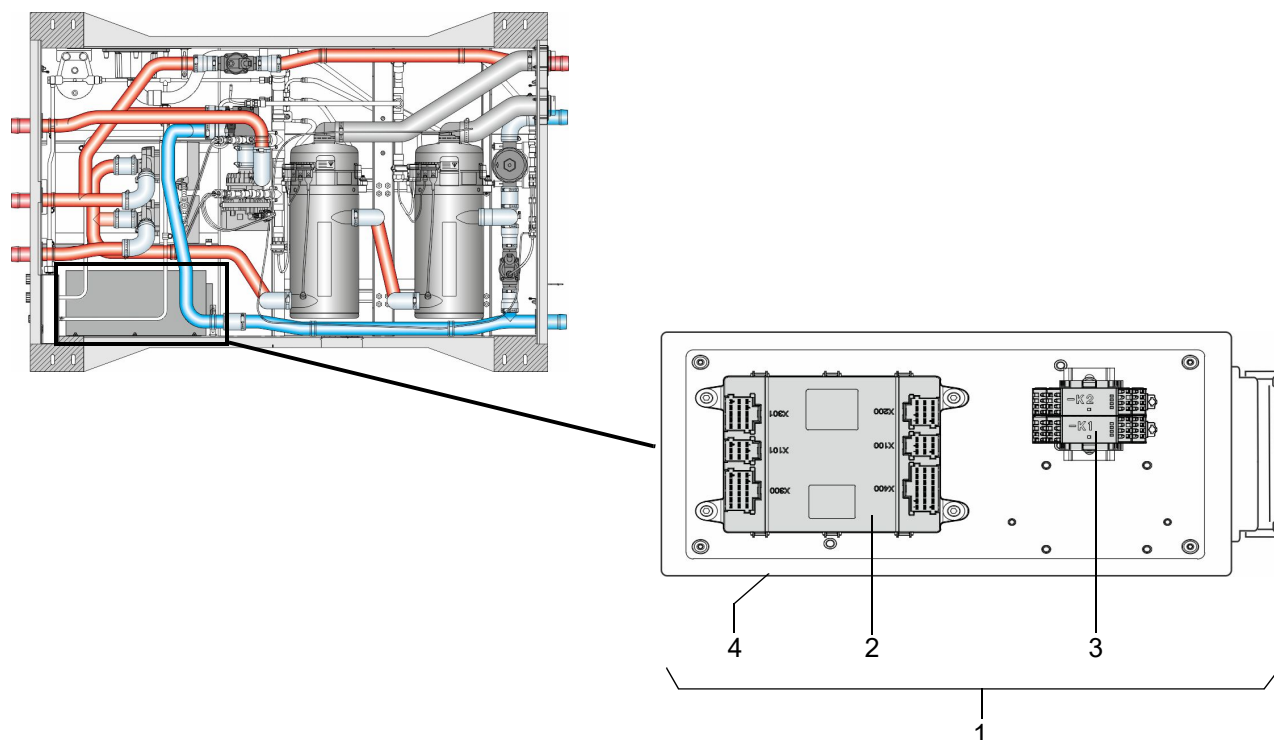
Pos./ Item	Stück/ Quantity	Bestell-Nr./ Part. no.	Benennung	Designation	Bemerkung/Remarks
<b>Verdampfereinheit ZSB / Evaporator unit assy</b>					
1	1	1103133B	<b>Verdampfer, links</b>	evaporator, LH	ca. 1380mm
2	1	1103132B	<b>Verdampfer, rechts</b>	evaporator, RH	ca. 1380mm
3	2	1102591A	<b>Expansionsventil</b>	expansion valve	TBEX4,5IE0603
4	2	11139620A	<b>Klappe, ZSB</b>	flap assy	
5	2	11122733A	<b>Stellmotor</b>	actuating motor	VMC 1
6	2	92609A	<b>Klappenlager</b>	flap bearing	
7	6	11125936B	<b>EC-Doppelradialgebläse</b>	EC-dual radial fan	EN 45545
8	12	1102026C	<b>Spannklammer</b>	clamp	
9	1	83186A	<b>Eissensor</b>	ice sensor	
10	1	11143068B	<b>Kabelbaum, Verdampfer</b>	wiring harness, evaporator	EN 45545
11	1	11141736A	<b>SU020</b>	SU020	
12 no fig.	1	11142631B	<b>Halteblech M6 SU020 versetzt</b>	support M6 SU020 offset	
13 no fig.	1	11143067C	<b>Kabelbaum Verflüssiger AW 32kW</b>	wiring harness, condenser AW 32kW	EN 45545

Pos./ Item	Stück/ Quan- tity	Bestell-Nr./ Part. no.	Benennung	Designation	Bemerkung/Remarks
<b>Normteile / standard parts</b>					
101	13	68579B	<b>Flachkopfschraube</b>	flat head screw	DIN 921, M6x20 8.8
102	x	1102134B	<b>Sicherungsschraube</b>	locking screw	M6x20 8.8 SW10
103	x	63571A	<b>Scheibe</b>	washer	DIN 9021 B 6.4 St
104	x	15355B	<b>Scheibe</b>	washer	ISO 7093 B 6.4

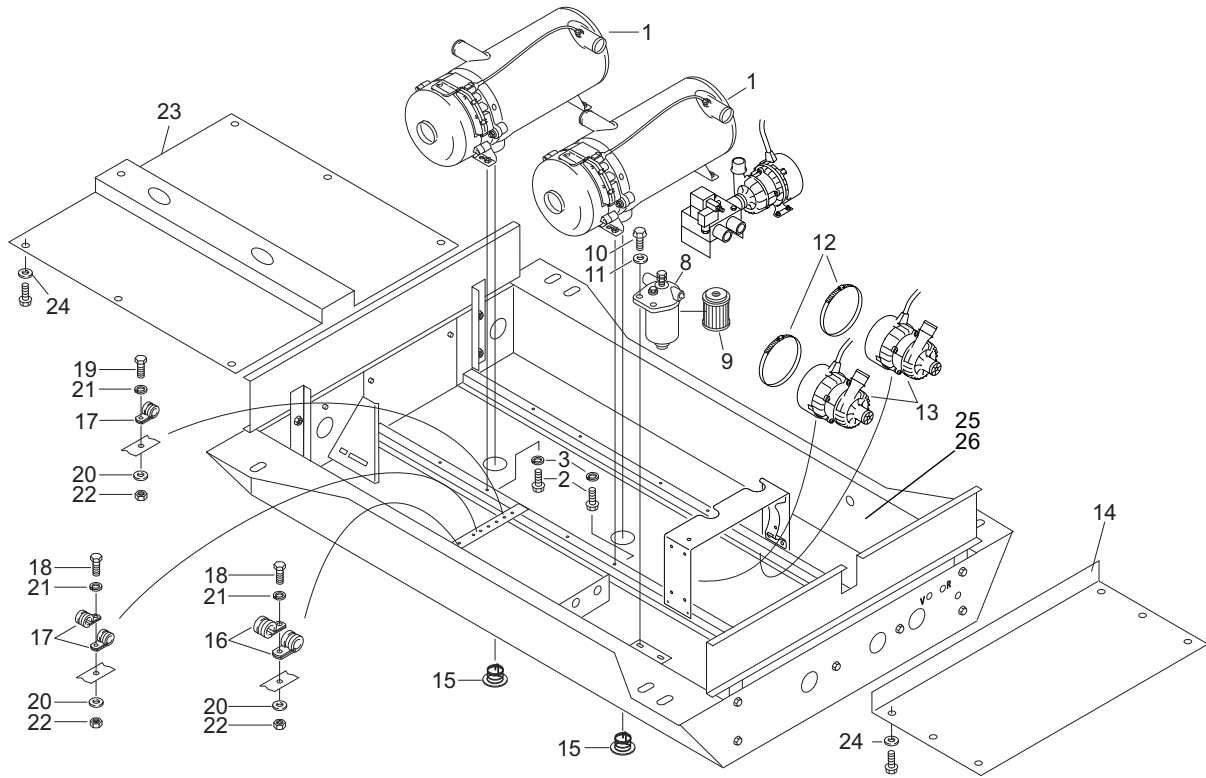
x - Stückzahl nach Bedarf / Quantity as required

## 3 Heizstation / Heater unit

Bild/fig. 7

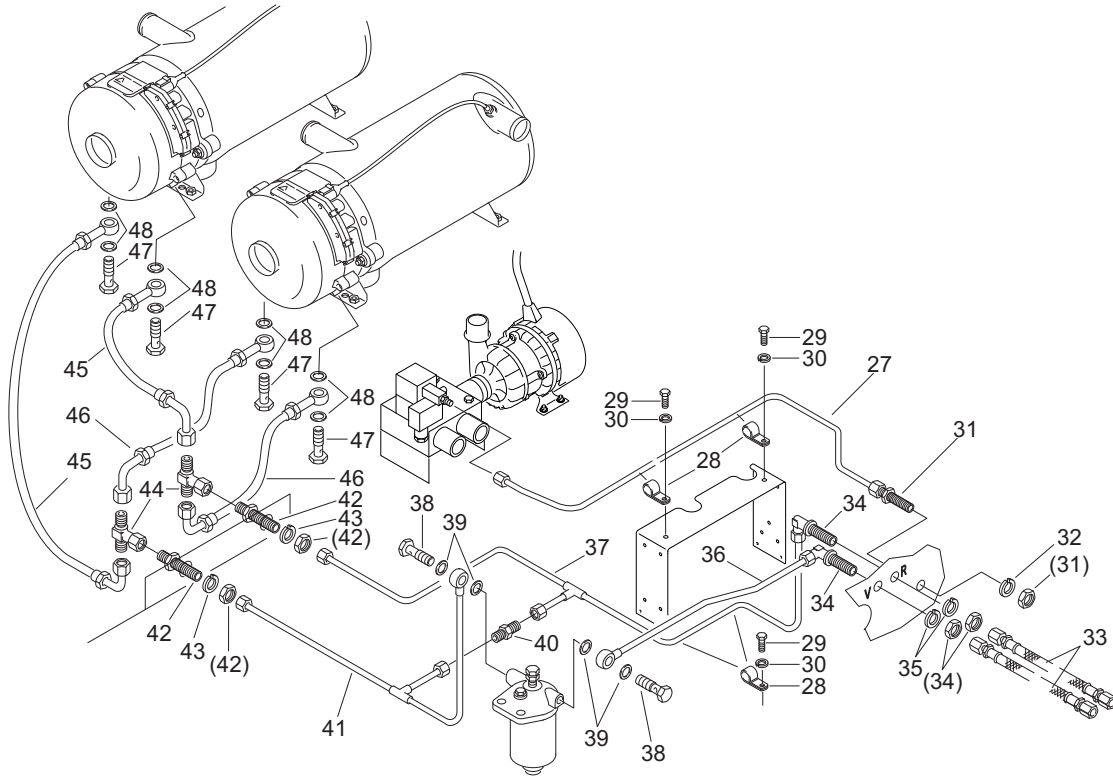


Pos./Item	Stück/Quantity	Bestell-Nr./Part. no.	Benennung	Designation	Bemerkung/Remarks
<b>Heizstation / Heater unit</b>					
1	1	11143312B	<b>Verteiler LV</b>	LV distributor	
2	1	11123271H	<b>Unterstation SU020</b>	substation SU020	
3	2	11144180A	<b>Relais 24 V</b>	relay 24 V	
4	1	11143814A	<b>Flachdichtung Verteiler LV</b>	flat gasket LV distributor	



Pos./Item	Stück/Quantity	Bestell-Nr./Part. no.	Benennung	Designation	Bemerkung/Remarks
<b>Heizstation / Heater unit</b>					
1	2	11139278A	<b>Heizgerät Thermo plus 300.020B</b>	heater Thermo plus 300.020B	24 V siehe / see fig. 12
2	8	63568A	<b>Sechskantschraube DIN 933-M8x16A2-70</b>	hexagon screw	
3	8	63574A	<b>Federring DIN 128-A8-A2</b>	lock washer	
4-7					
8	1	93075A	<b>Brennstofffilter LHB</b>	fuel filter	
9	1	64878A	<b>Brennstofffiltereinsatz</b>	fuel filter insert	o-ring pos 9a mitbestellen; o-ring pos 9a to be ordered too
9a	1	9003221A	<b>O-ring</b>	o-ring	o. Abb. / not illustrated
10	2	63569A	<b>Sechskantschraube DIN 933-M12x40A2-70</b>	hexagon screw	
11	2	63572A	<b>Scheibe DIN 125-A13-A2</b>	washer	
12	2	92660B	<b>Schlauchschelle 120 - 140 HKV 6KT SW8</b>	clamp	
13	3	11143857A	<b>Umwälzp. SPump 260 CAN_12</b>	circ. pump SPump 260 CAN_12	Delphi 5-polig / Delphi 5 pole
14	1	11124209A	<b>Bodenblech</b>	floor panel	
15	2	84970A	<b>Abgasumlenkung kpl.</b>	exhaust baffle	
16	2	63188A	<b>Rohrschelle 38/15/6.4 GU-rostfrei, RSGU 1.38/15W5</b>	clamp	

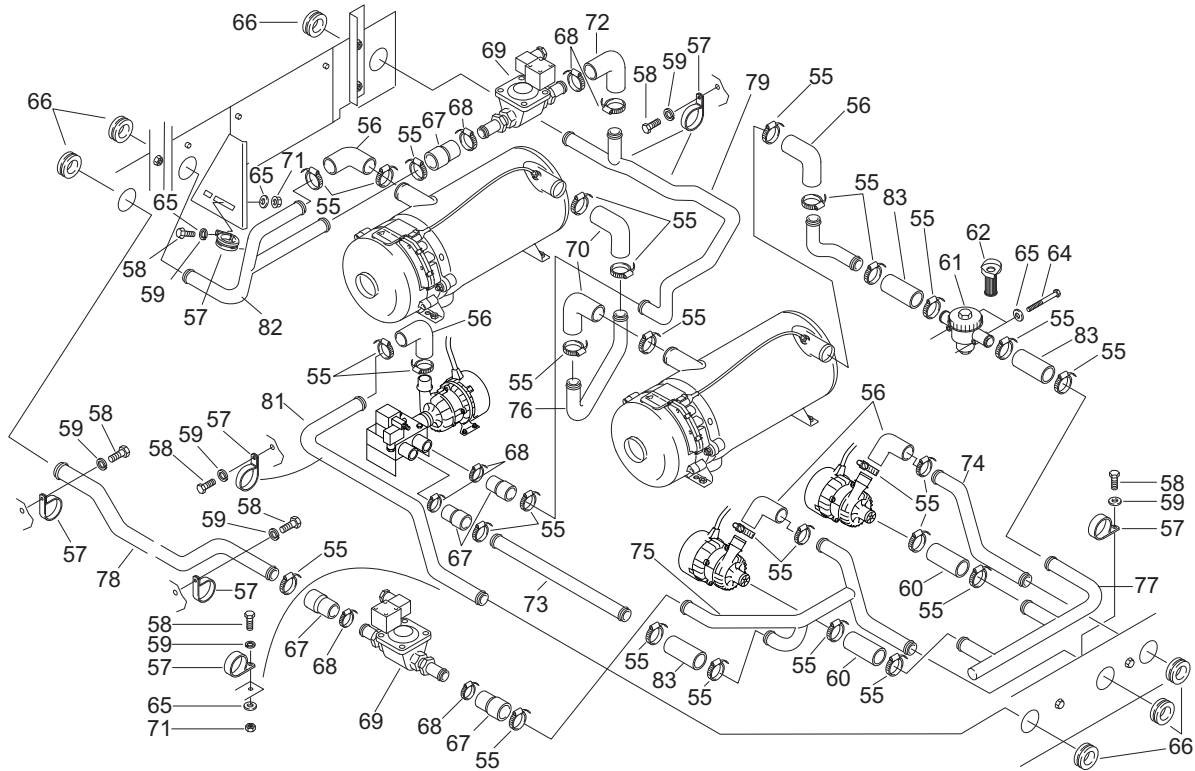
Pos./Item	Stück/Quantity	Bestell-Nr./Part. no.	Benennung	Designation	Bemerkung/Remarks
17	5	63538A	<b>Rohrschelle 15/15/6.4 GU-rostfrei, RSGU 1.15/15W5</b>	clamp	
18	5	64456A	<b>Sechskantschraube DIN 933-M6x25A2-70</b>	hexagon screw	
19	7	63558A	<b>Sechskantschraube DIN 933-M6x16A2-70</b>	hexagon screw	
20	12	63571A	<b>Scheibe DIN 9021-B6,4-A2</b>	washer	
21	12	63573A	<b>Federring DIN 128-A6-A2</b>	lock washer	
22	9	63570A	<b>Sechskantmutter DIN 985-M6-A2</b>	hexagon nut	
23	1	11137912A	<b>Bodenblech</b>	floor panel	
24	57	1303472A	<b>Sperrkantring</b>	lock washer	
25	1	--	<b>Halterahmen</b>	support frame	
26	1	11124121C	<b>Halterahmen HS DB</b>	support frame HS DB	



Pos./Item	Stück/Quantity	Bestell-Nr./Part. no.	Benennung	Designation	Bemerkung/Remarks
<b>Heizstation / Heater unit</b>					
27	1	11124480A	<b>Druckluftleitung</b>	compressed air line	
28	4	63299A	<b>Rohrschelle 10/15/6,4 GU-rostfrei, RSGU 1.10/15W5</b>	clamp	
29	4	63558A	<b>Sechskantschraube DIN 933-M6x16A2-70</b>	hexagon screw	
30	4	1303472A	<b>Federring DIN 128-A6-A2</b>	lock washer	
31	1	93208B	<b>Gerade Schottverschraubung RL 10 DIN 2353</b>	straight bulkhead fitting	
32	1	11143091A	<b>Federring DIN 128-A16-A4</b>	lock washer	
33	2	11116633C	<b>Brennstoffschlauch Øi 16 L480</b>	fuel hose	EN 45545
34	2	93226B	<b>Winkel-Schottstutzen UL 10 DIN 2353</b>	elbow bulkhead fitting	
35	2	63190A	<b>Federring DIN 128-A22-A3G</b>	lock washer	
36	1	93213B	<b>Brennstoffleitung 640-1</b>	fuel pipe 640-1	
37	1	11143645C	<b>Brennstoffleitung 640-3</b>	fuel pipe 640-3	Pos. 40 / 93230A mitbestellen / order too
38	2	150762Z	<b>Hohlschraube DIN 7643-10-A3G</b>	hollow bolt	
39	4	151203Z	<b>Dichtring DIN 7603-A14x18-CU</b>	o-ring	

Pos./Item	Stück/Quantity	Bestell-Nr./Part. no.	Benennung	Designation	Bemerkung/Remarks
40	1	93230A	<b>Kegelrueckschlagventil Da 10</b>	check valve	
41	1	93217B	<b>Brennstoffleitung 640-2</b>	fuel pipe 640-2	
42	2	93227B	<b>Gerade Schottverschraubung RL 8 DIN 2353</b>	straight bulkhead fitting	
43	2	63179B	<b>Federring DIN 128-A14-A3G</b>	lock washer	
44	2	93229B	<b>T-Verschraubung EEL 8 DIN 2353</b>	T-connection	
45	2	11116064A	<b>Brennstoffleitung 640-2 Øi 7,5 L700</b>	fuel pipe 640-2	
46	2	11116062A	<b>Brennstoffleitung 640-1 Øi 7,9 L400</b>	fuel pipe 640-1	
47	4	2711019A	<b>Hohlschraube 6-3 - VDA-235-14.25</b>	hollow bolt	
48	8	151157Z	<b>Dichtring DIN 7603-A10x14-CU</b>	o-ring	
48-59					
60 no fig.	1	11143212C	<b>Kabelstrang</b>	wiring harness	
60 no fig.	1	11143312B	<b>Verteiler LV</b>	distributor LV	
60 no fig.	1	11141736A	<b>Steuergerät SU020 CMM</b>	control unit SU020 CMM	im Verteiler LV / in LV box



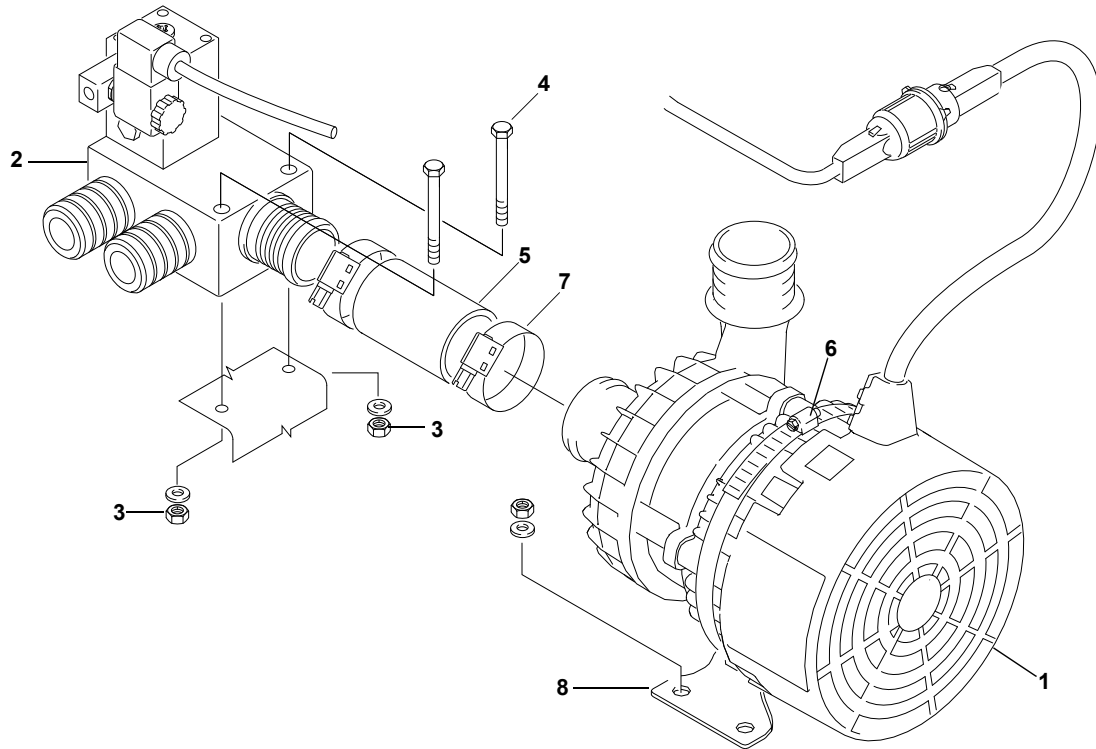


Pos./Item	Stück/Quantity	Bestell-Nr./Part. no.	Benennung	Designation	Bemerkung/Remarks
<b>Heizstation / Heater unit</b>					
55	32	67370A	<b>Schlauchschelle 40 - 47</b>	clamp	
56	8	11139242B	<b>Formschlauch Øi 38x90° L70x90</b>	molded hose	EN 45545
57	10	63188A	<b>Rohrschelle 38/15/6.4 GU-rostfrei, RSGU 1.38/15W5</b>	clamp	
58	11	63558A	<b>Sechskantschraube DIN 933-M6x16A2-70</b>	hexagon screw	
59	15	1303472A	<b>Federring DIN 128-A6-A2</b>	lock washer	
60	4	11139243A	<b>Wasserschlauch Øi 38 L65</b>	water hose	
61	1	91800C	<b>Absperrhahn mit Filter</b>	stop valve with filter	
62	1	66532B	<b>Filtereinsatz</b>	filter insert	
64	2	64559A	<b>Sechskantschraube DIN 931-M6x90A2-70</b>	hexagon screw	
65	4		<b>Scheibe DIN 9021-B6,4-A2</b>	washer	
66	6	333352Z	<b>Gummitülle</b>	rubber grommet	
67	6	11139244A	<b>Formschlauch Øi 38 - Øi 32 L70</b>	molded hose	EN 45545
68	6	67369A	<b>Schlauchschelle 32...39</b>	clamp	

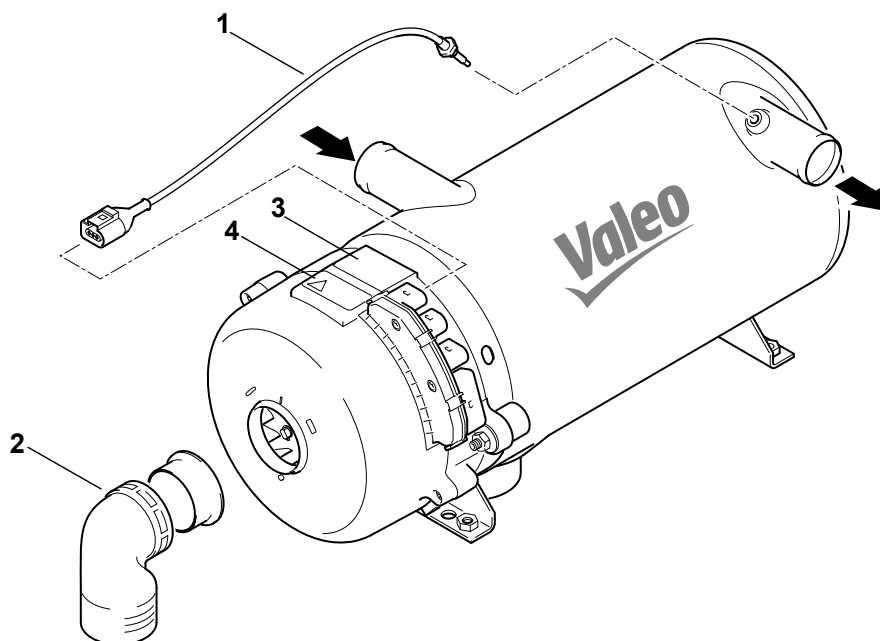
Pos./Item	Stück/Quantity	Bestell-Nr./Part. no.	Benennung	Designation	Bemerkung/Remarks
69	2	11114886A	<b>2/2-wege-Magnetventil</b>	solenoid valve	
70	2	11139242B	<b>Formschlauch Øi 38x90° L70x90</b>	molded hose	EN 45545
71	6	63570A	<b>Sechskantmutter DIN 985-M6-A2</b>	hexagon nut	
72	1	11139244A	<b>Formschlauch 38/32</b>	molded hose	EN 45545
73	1	11124140D	<b>Rohrstück D 38x300</b>	tube section	
74	1	11124135B	<b>Rohr D38</b>	tube D38	Dach VL / roof supply
75	1	11124134B	<b>Rohr D38</b>	tube D38	Frontbox VL / frontbox supply
76	1	11124404A	<b>Rohr D38</b>	tube D38	zw. den HG / between heaters
77	1	11124138C	<b>Rohr D38</b>	tube D38	HG zu Pumpen / heater to pumps
78	1	11122666B	<b>Rohr D38</b>	tube D38	zum Motor / to engine
79	1	11124141B	<b>Rohr D38</b>	tube D38	Konvekt. Rückl. / Convectors return
80	1	11124138C	<b>Rohr D38</b>	tube D38	HG zu Pumpen / heater to pumps
81	1	11124137D	<b>Rohr D38</b>	tube D38	Konvekt. VL / convectors supply
82	1	11124142A	<b>Rohr D38</b>	tube D38	vom Motor / from engine
83	3	11139243A	<b>Silikonschlauch L 65</b>	silicone tube	EN 45545

## 4 Ventilblock / Valve block assy

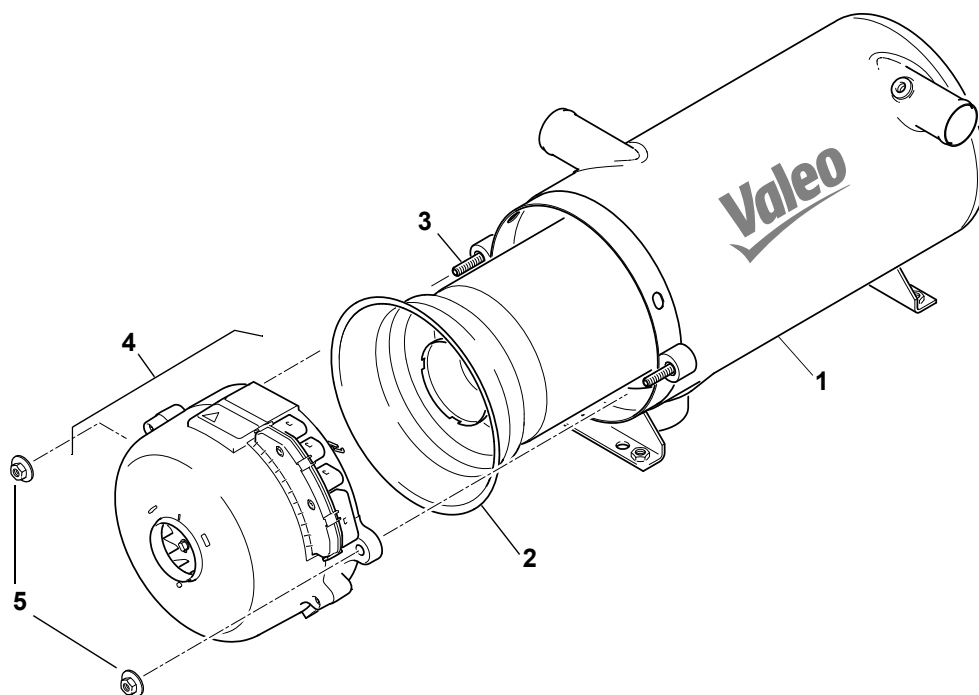
Bild/fig. 11



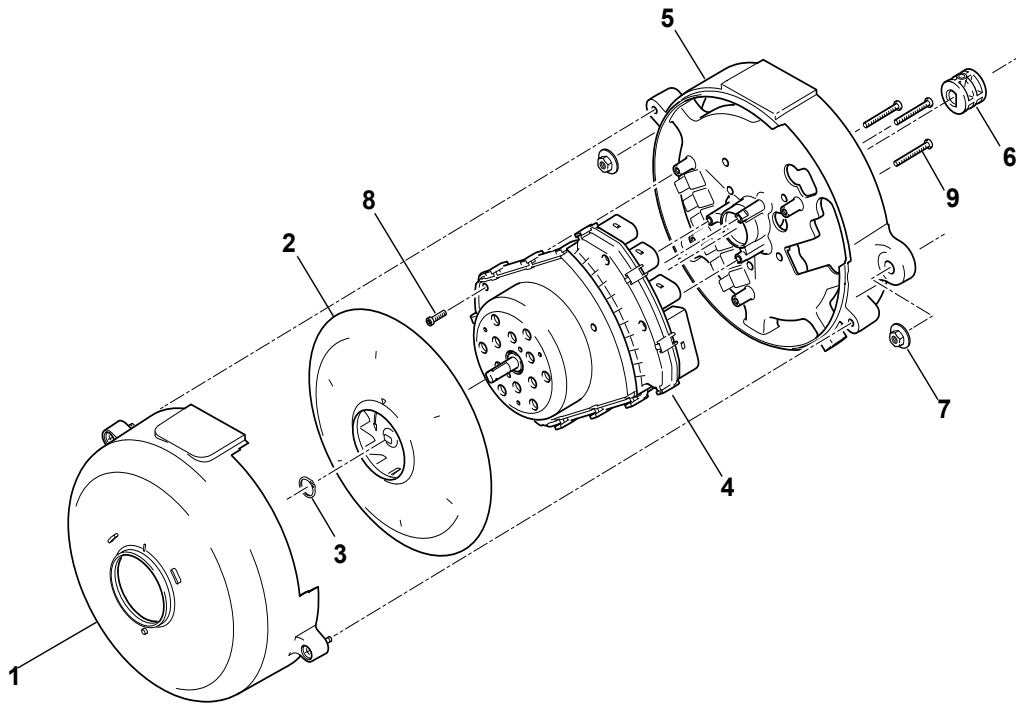
Pos./Item	Stück/Quantity	Bestell-Nr./Part. no.	Benennung	Designation	Bemerkung/Remarks
<b>Ventilblock / Valve block assy</b>					
1	1	11143857A	<b>Umwälzpumpe SPump 260 CAN_12</b>	circulating pump SPump 260 CAN_12	
2	1	2710028A	<b>Ventilblock ZSB</b>	valve block assy	
3	2	63570A	<b>Mutter DIN985-M6-A2</b>	nut, hexagon	
4	2	11115041A	<b>Schraube M6x60 DIN 931 - A2/70-SW10</b>	screw	
5	1	11139243A	<b>Silikonschlauch L65</b>	rubber hose	EN 45545
6	1	92660B	<b>Schlauchschelle 120 - 140mm</b>	hose clamp	
7	2	67370A	<b>Schlauchschelle 40...47</b>	hose clamp	
8	1	11138285A	<b>Halter SPump</b>	mounting tray SPump	Aufnahme DB



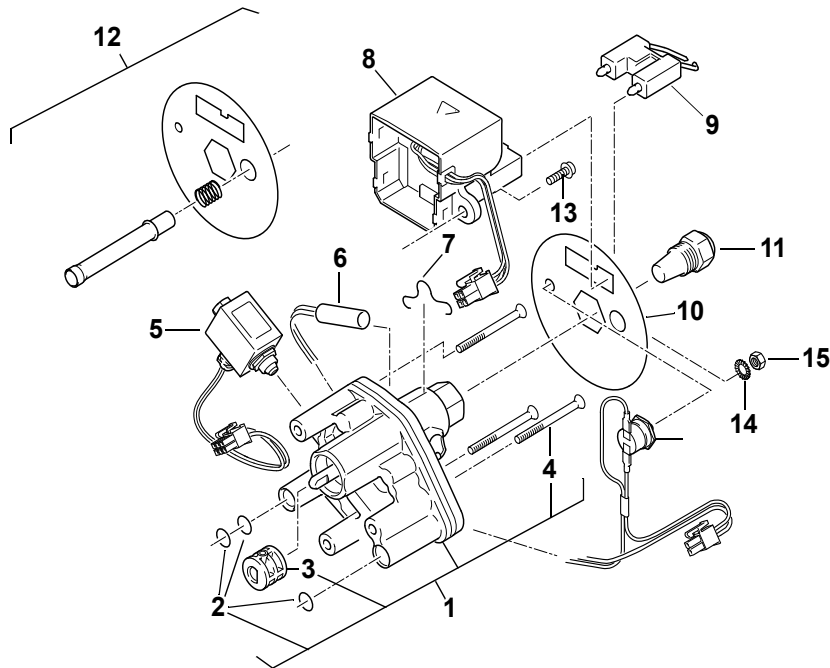
Pos./Item	Stück/Quantity	Bestell-Nr./Part. no.	Benennung	Designation	Bemerkung/Remarks
<b>Heizgerät / Heater</b>					
0	REF		<b>Heizgerät Thermo plus 300.020B 24V</b>	heater Thermo plus 300.020B	siehe / see fig. 8-1
1	1	11113837D	<b>Temperatursensorik</b>	temperature sensors	
2	1	11113052A	<b>Brennluft-Krümmen, Ersatzteil-Kit</b>	combustion air elbow, spare parts kit	
3	1	--	<b>Typschild</b>	model plate	kein Ersatzteil / no spare part
4	1	2710487B	<b>Warnschild</b>	warning placard	
5 no fig.	1	11139340B	<b>Kabelbaum HS LINT kpl.</b>	wiring harness HS LINT assy	



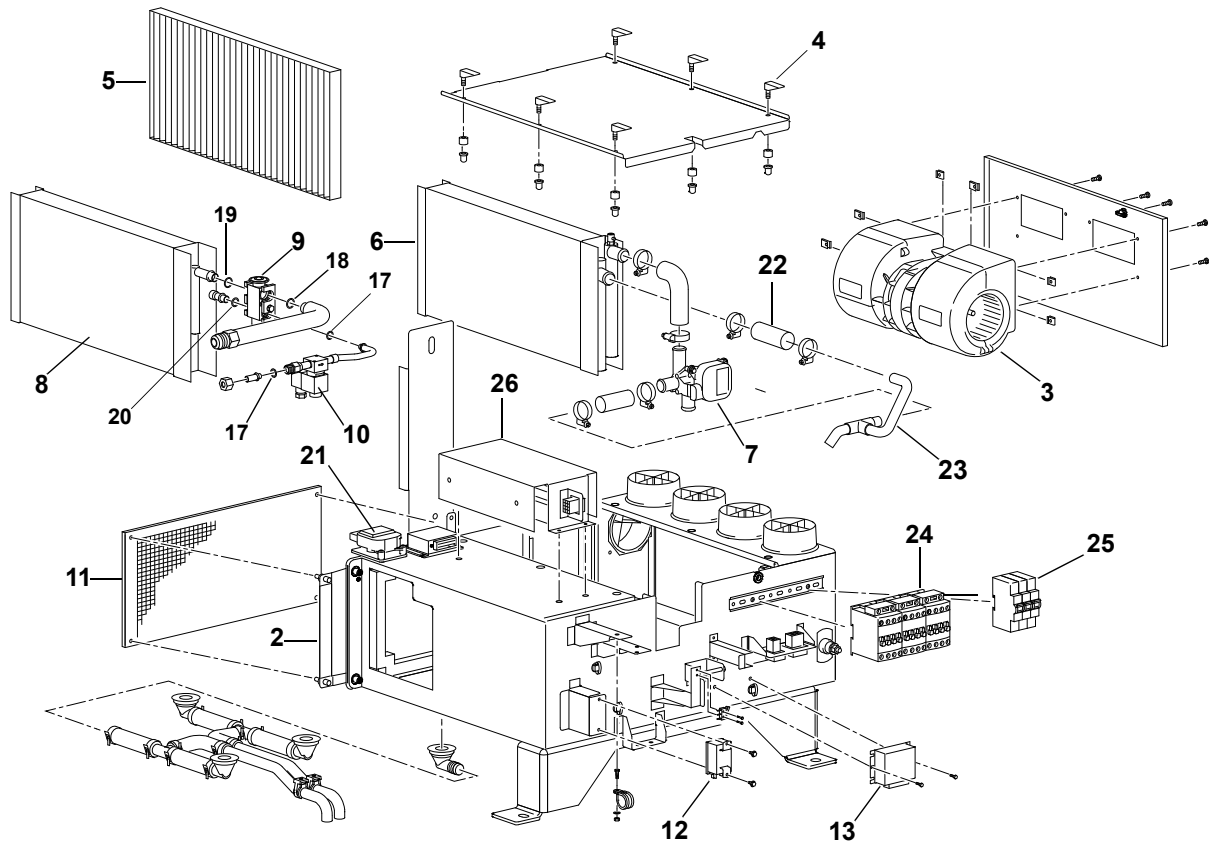
Pos./Item	Stück/Quantity	Bestell-Nr./Part. no.	Benennung	Designation	Bemerkung/Remarks
<b>Heizgerät / Heater</b>					
1	1	11120391C	<b>Wärmeübertrager</b>	heat exchanger	
2	1	2710229B	<b>Brennkammer</b>	combustion chamber	Achtung: muss für alle Bahnapplikationen 23-35 kW verwendet werden! Attention: Must be used for all rail applications 23-35kW
3	2	11115094B	<b>Gewindestift DIN913-M8x45-8.8</b>	threaded pin	
4	1	11140020A	<b>Ersatzbrenner Thermo plus 300 RAIL 70-85 mit Düsenstockvorwärmung</b>	replacement burner Thermo plus 300 RAIL 70-85 with nozzle block preheater	
5	2	2710319A	<b>Kombimutter M8x7.5</b>	combination nut	



Pos./Item	Stück/Quantity	Bestell-Nr./Part. no.	Benennung	Designation	Bemerkung/Remarks
<b>Heizgerät / Heater</b>					
1	1	11119984A	<b>Haube</b>	hood assy	
2	1	11113053A	<b>Lüfter</b>	fan assy	inkl. Pos 3 / incl. item 3
3	1	2711020A	<b>Sicherungsring DIN471-8x0.8</b>	circlip	
4	1	11139236B	<b>Steuerggerät, SG1589 30kW, programmiert</b>	control unit SG1589 30kW, coded	
5	1	--	<b>Gehäuse</b>	housing	kein Ersatzteil / no spare part
6	1	11117847B	<b>Kupplung</b>	coupling	
7	2	2710319A	<b>Kombimutter M8x7.5</b>	combination nut	
8	4	11140930A	<b>Flachkopfschraube DIN7500-1 M4x12</b>	flat head screw	
9	3	11120378A	<b>Flachkopfschraube DIN7500-1 CE-T, M4x35</b>	flat head screw	



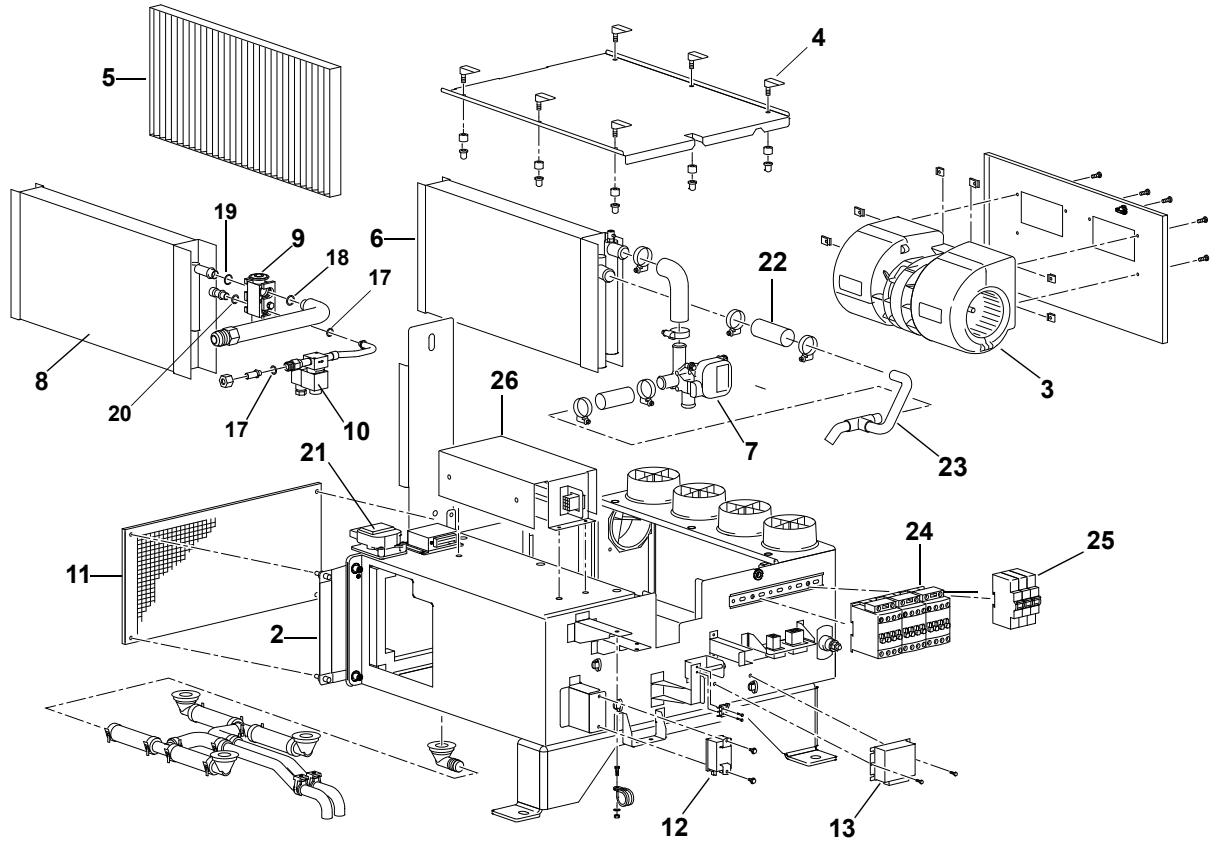
Pos./ Item	Stück/ Quantity	Bestell-Nr./ Part. no.	Benennung	Designation	Bemerkung/Remarks
<b>Heizgerät / Heater</b>					
1	1	11118536D	<b>Brennstoffpumpe 20-35kW / Kit</b>	fuel pump 20-35kW / kit	inkl. Kupplung, Befestigungsschrauben und Dichtungen (Kit) / incl. clutch, attaching screws and gaskets (kit)
2	1	11113051A	<b>Dichtung Brennstoffpumpe / Kit ET</b>	gasket fuel pump / kit SP	
3	1	11117847B	<b>Kupplung</b>	coupling	
4	3	2710958B	<b>Senkkopfschrauben M5x55 ISO10642-VDA-High-T</b>	countersunk head screw	
5	1	11115301A	<b>Magnetventil / Kit ET</b>	solenoid valve / kit SP	
6	1	11113972A	<b>Heizpatrone 80W mit Thermostat / Kit ET</b>	heating cartridge 80W w. thermostat / kit SP	
7	1	19723B	<b>Haltebügel</b>	mounting bracket	
8	1	11114862F	<b>Zündfunktenegeber</b>	electronic ignition unit	
9	1	14846E	<b>Zündelectrode</b>	ignition electrode	
10	1	11125819A	<b>Scheibe</b>	disc	
11	1	2710235B	<b>Hochdruck-Zerstäuberdüse, 30kW</b>	high-pressure atomizer nozzle, 30kW	
12	1	11136328A	<b>Staubschutzkit (3-teilig)</b>		
13	2	2710315A	<b>Kombischraube DIN34821 M5X16-Z9-8.8</b>	combination screw	
14	1	152269Z	<b>Fächerscheibe DIN6798-A4, 3- PHRF</b>	serrated lock washer	
15	1	470945Z	<b>Sechskantmutter M4x6 ISO4032</b>	hexagon nut	



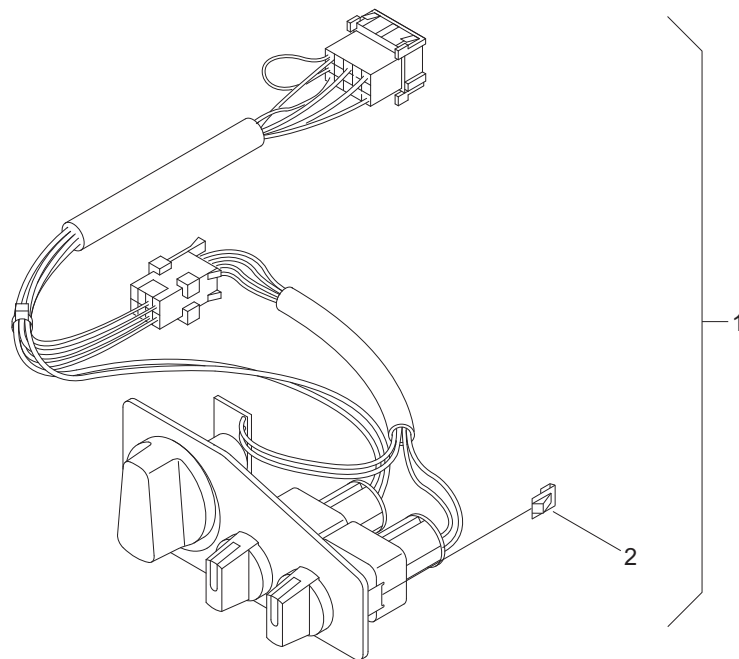
Pos./Item	Stück/Quantity	Bestell-Nr./Part. no.	Benennung	Designation	Bemerkung/Remarks
<b>Bugschrank / Front box</b>					
1	REF	11141743A	<b>Bugschrank ZSB</b>	frontbox assy	inkl. Pos./ incl. item 2, 3, 11, 21 EN 45545
2	1	11116626A	<b>Frischlufthkanal</b>	fresh air channel	
3	1	11125936B	<b>Doppelradialgebläse</b>	EC blower	
4	6	11119264A	<b>Schnellverschluss</b>	quick fastener	für Servicedeckel / for service cover
5	1	11145221A	<b>Luftfilter F7</b>	air filter F7	bitte die Luftrichtungspfeile beachten / please pay attention to the air flow arrows
6	1	11119266A	<b>Wärmetauscher</b>	heat exchanger	
7	1	11119267A	<b>Wasserventil, 3-Wege, Ø22/22/22 mit Stellmotor 24V</b>	water valve, 3 ways, Ø22/22/22 with servo motor 24V	neue Ident.-Nr / new ident. no.
8	1	11119268A	<b>Verdampfer</b>	evaporator	
9	1	80087B	<b>Expansionsventil</b>	expansion valve	Nach Austausch Kork-Isolierband um E- Ventil und bis Sammler wickeln / after replacing the expansion valve, wrap the tape around the expansion valve and to the collector
10	1	11119269A	<b>Magnetventil</b>	solenoid valve	
11	1	11116625A	<b>Wasserabschlaggitter</b>	water separator fence	
12	1	11119270A	<b>Thermostat</b>	thermostat, firmly adjusted	fest eingestellt / firmly adjusted
13	2	11119271A	<b>HCC</b>	HCC	
14	3	--	<b>Sicherung, 2A, grau</b>	fuse, 2A , grey	
15	1	11145224A	<b>Diodenbaustein, 4 Dioden</b>	diode block, 4 diode	

Fortsetzung nächste Seite / continued on next page





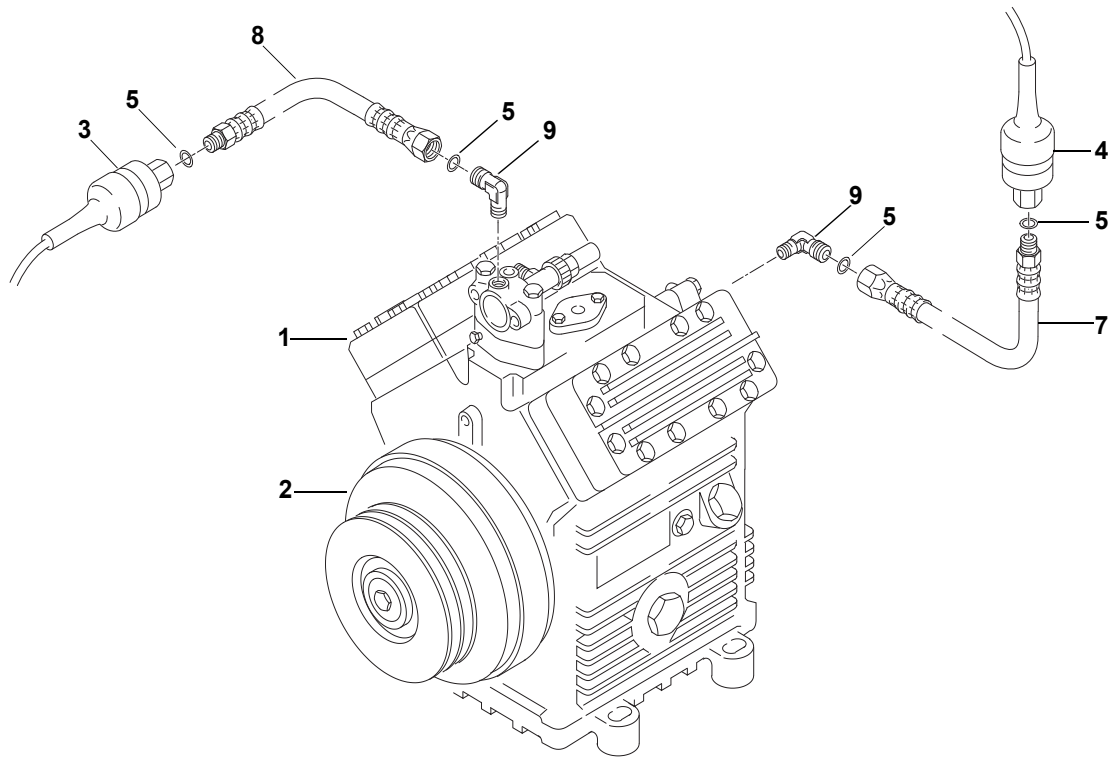
Pos./Item	Stück/Quantity	Bestell-Nr./Part. no.	Benennung	Designation	Bemerkung/Remarks
<b>Bugschrank / Front box</b>					
16	3	11119274A	<b>Relais 24V, Wechsler</b>	relay, changer	
17	2	85712A	<b>O-Ring</b>	o-ring	für/for Ø 10
18	1	85713A	<b>O-Ring</b>	o-ring	für/for Ø 18
19	1	80641A	<b>O-Ring</b>	o-ring	für/for Ø 15
20	1	89762A	<b>O-Ring</b>	o-ring	für/for Ø 12
21	1	11122733A	<b>Stellmotor Buschjost 24V</b>	servo motor, Buschjost 24V	Beistellteil / part provided
22	1	11123505A	<b>Rohranschluss Kupfer</b>	pipe connection copper	
23	1	--	<b>Rohrbogen</b>		
24	3	11145224A	<b>Blockschütz / Relais</b>	contactor / relay	EN45545
25	3	11145225A	<b>Sicherung 2A</b>	fuse	EN45545



Pos./Item	Stück/Quantity	Bestell-Nr./Part. no.	Benennung	Designation	Bemerkung/Remarks
<b>Bedienteil / operating element</b>					
1	2	11116627A	<b>Bedienteil</b>	operating element	siehe / see fig. 1-5
2	1		<b>Haltefeder</b>	retention clip	

## 8 Verdichtergruppe / compressor assy

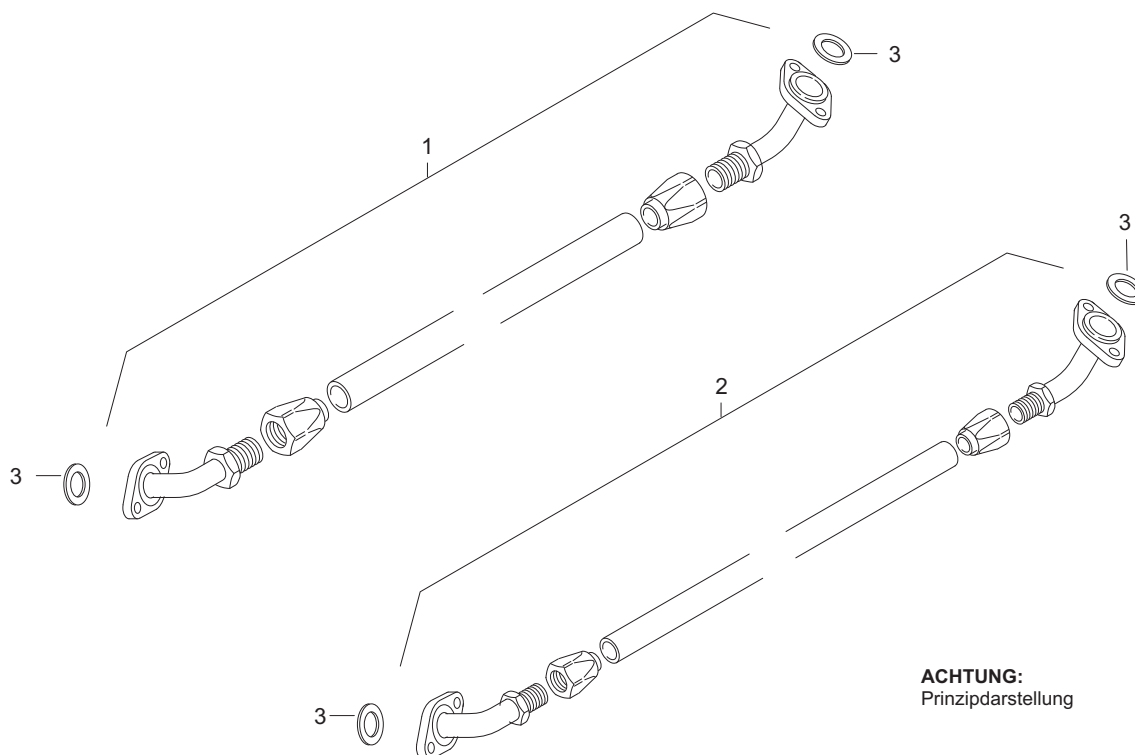
Bild/fig. 18



Pos./Item	Stück/Quantity			Bestell-Nr./Part. no.	Benennung	Designation	Bemerkung/Remarks
	Augsburg II	Wetterau/LVR	NES				

### Verdichtergruppe / compressor assy

0	REF			1104071B	<b>Verdichtergruppe</b>	compressor assy	siehe / see fig. 1-12
0		REF	REF	11142819A	<b>Verdichtergruppe</b>	compressor assy	siehe / see fig. 1-12
1	1	1	1	90825B	<b>Verdichter FKX 40-650 K</b>	compressor FKX 40-650 K	
2	1			93126C	<b>Elektromagnetkupplung LA 16.155</b>	electromagnetic clutch LA 16.155	
2		1	1	1101189C	<b>Elektromagnetkupplung LA 16.0228Y</b>	electromagnetic clutch LA 16.0228Y	
3	1	1	1	1103931D	<b>Hochdruckwächter 24 bar</b>	HP switch 24 bar	ersetzt / replaces 87408B
4	1	1	1	1103932D	<b>Niederdruckwächter 2 bar</b>	LP switch 2 bar	ersetzt / replaces 87407B
5	4	4	4	87578A	<b>Cu-Dichtring</b>	cu sealing ring	
6	1	1	1	81019C	<b>Winkel</b>	angle	jeweils am HD- und ND-Wächter / each with HP and LP switch
7	1			11138145A	<b>Kältemittelschlauch ND-Schalter</b>	refrigerant hose LP switch	
7		1	1	11143900A	<b>Kältemittelschlauch ND-Schalter</b>	refrigerant hose LP switch	
8	1			11138142A	<b>Kältemittelschlauch HD-Schalter</b>	refrigerant hose HP switch	
8		1	1	11143899A	<b>Kältemittelschlauch HD-Schalter</b>	refrigerant hose HP switch	
9	2			81019C	<b>Winkelstück ohne Ventileinsatz 7/16" UNF/1/8" NPT-IGew.M5</b>	connector without valve insert	jeweils an HD/ND-Wächter / each with HP and LP switch (EURO III)

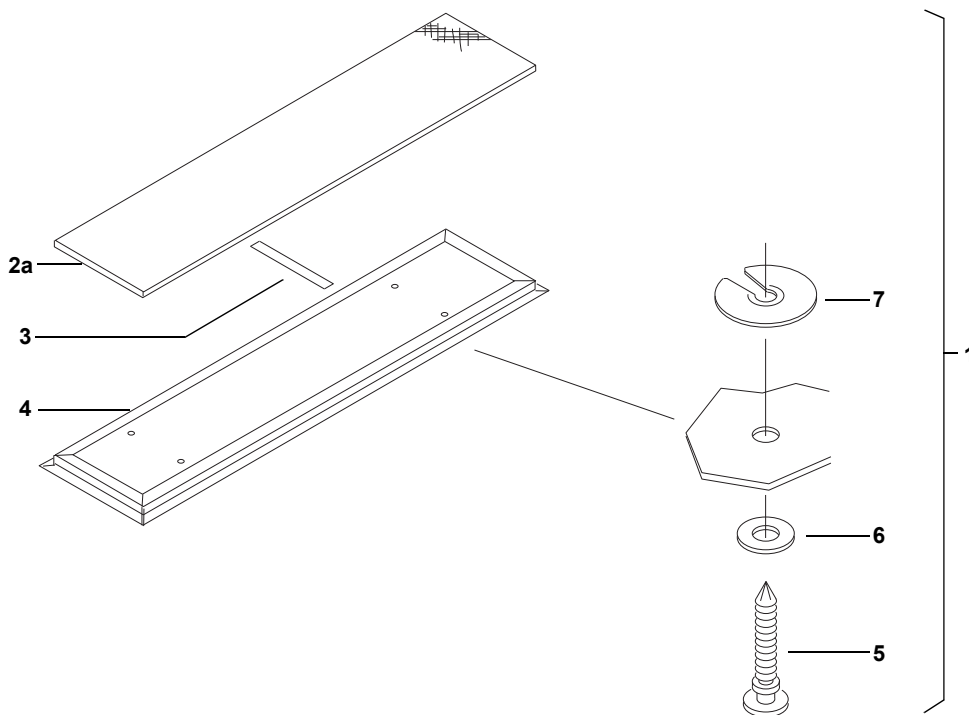


**ACHTUNG:**  
Prinzipdarstellung

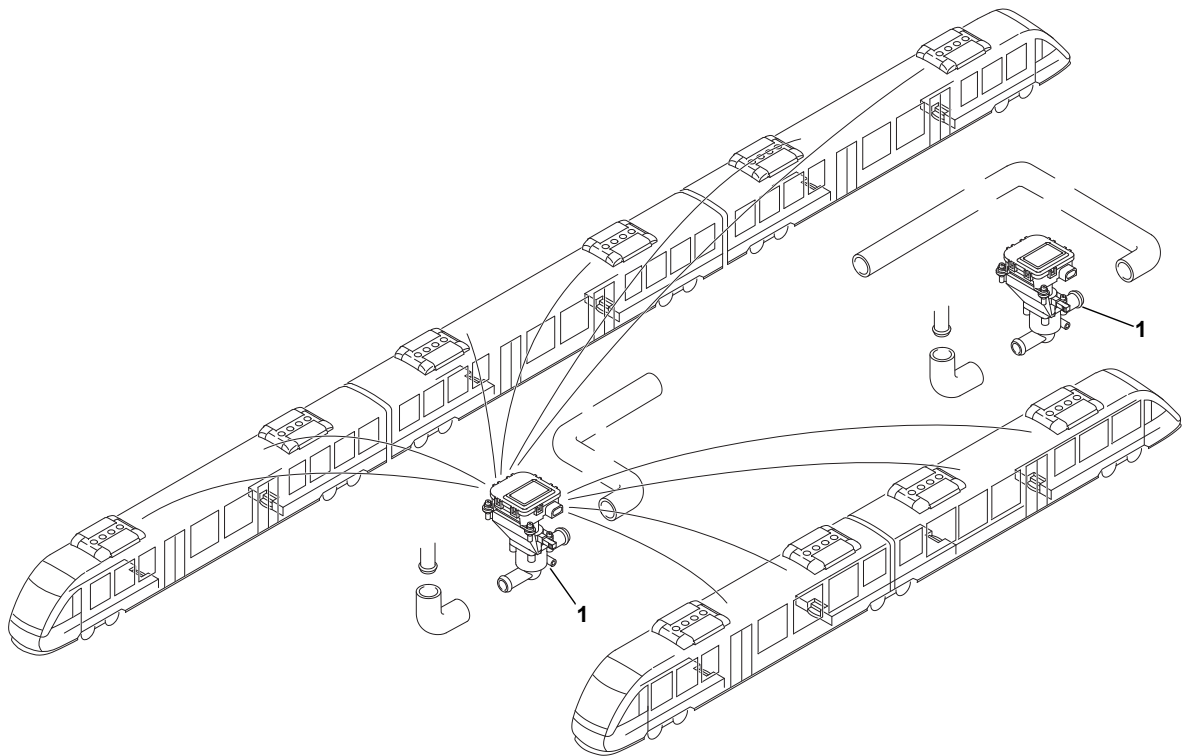
Pos./Item	Stück/Quantity			Bestell-Nr./Part. no.	Benennung	Designation	Bemerkung/Remarks
	Augsburg II	Wetterau/LVR	NES				
<b>Schlauchsatz / hose kit</b>							
0	REF			11137690A	<b>Schlauchsatz Motorraum</b>	hose kit engine bay	EN 45545
1	1			11137782A	<b>Kältemittelschlauch kpl. NW 32</b>	refrigerant hose assy	EN 45545
1		1		11143962A	<b>Kältemittelschlauch kpl. NW 32</b>	refrigerant hose assy	EN 45545
1			1	11142893A	<b>Kältemittelschlauch kpl. NW 32</b>	refrigerant hose assy	EN 45545
2	1			11137783A	<b>Kältemittelschlauch kpl. NW 25</b>	refrigerant hose assy	EN 45545
2		1		11143963A	<b>Kältemittelschlauch kpl. NW 25</b>	refrigerant hose assy	EN 45545
2			1	11142892A	<b>Kältemittelschlauch kpl. NW 25</b>	refrigerant hose assy	EN 45545
3	4	4	4	24632A	<b>Ventilflanschdichtung (rund)</b>	gasket valve flange (round)	

## 10 Umluftfilter ZSB / air circulation filter

Bild/fig. 20



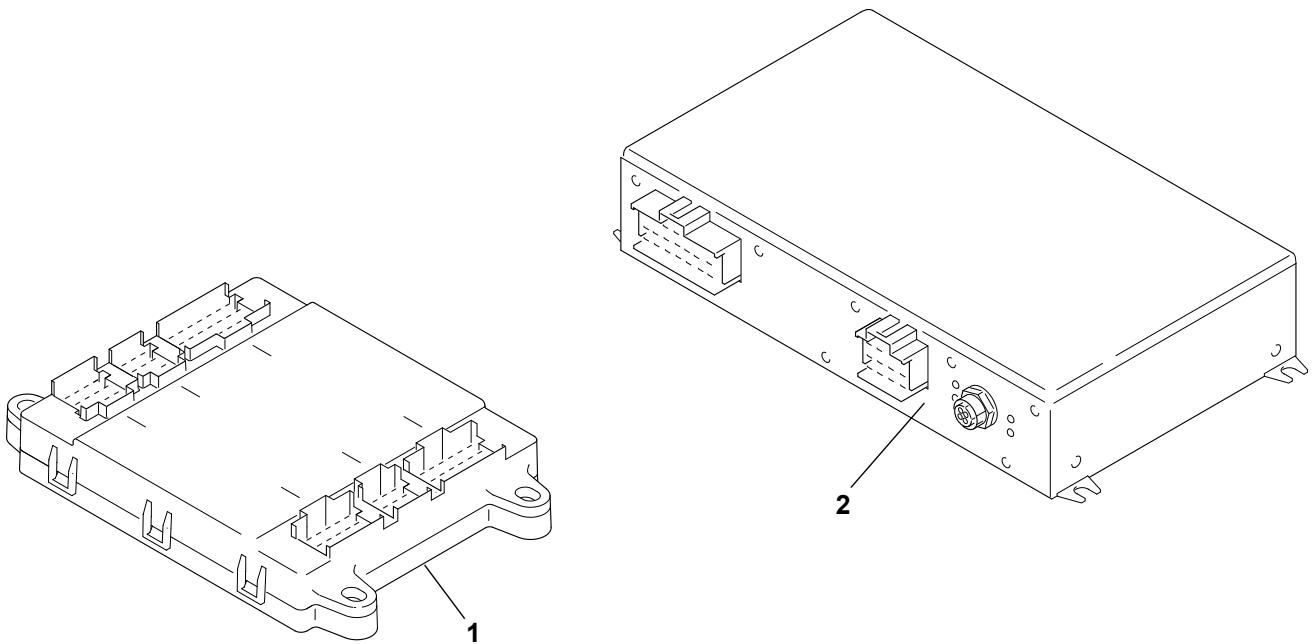
Pos./Item	Stück/Quantity	Bestell-Nr./Part. no.	Benennung	Designation	Bemerkung/Remarks
<b>Umluftfilter ZSB / air circulation filter</b>					
1	1	93100B	<b>Umluftfilter ZSB</b>	air circulation filter assy	siehe / see fig. 1-11
2a	1	93127B	<b>Filtermatte</b>	filter pad	für Pos. 4 - auf Innendecke aufgesetzt / for pos. 4 - placed on interior ceiling
2b no fig.	1	11141768A	<b>Filtermatte</b>	filter pad	integriert in Innendecke / integrated in interior ceiling
3	1	93128A	<b>Filterniederhalter</b>	filter press pad	
4	1	93260B	<b>Umluftfilterkassette</b>	air circulation filter cartridge	
5	4	89668D	<b>Umluftfilterbolzen KK</b>	air circulation filter bolt KK	
6	4	89691A	<b>Unterleggummi KK M6 x 18 x 1</b>	rubber washer	
7	4	89695A	<b>Spannscheibe Umluftfilter KK</b>	spring washer air circulation filter	



Pos./Item	Stück/Quantity	Bestell-Nr./Part. no.	Benennung	Designation	Bemerkung/Remarks
<b>Motorregelventil / motor control valve</b>					
1	REF	1104168B	<b>3-wege-Motorventil</b>	three-way motor valve	



Pos./Item	Stück/Quantity	Bestell-Nr./Part. no.	Benennung	Designation	Bemerkung/Remarks
<b>Fühler / sensor</b>					
1	4	11118005A	<b>Temperatursensor</b>	temperature sensor	siehe / see fig. 1-6
2	2	11118004A	<b>Temperatursensor Außen</b>	temperature sensor outside	siehe / see fig. 1-10
no Fig.		11142605A	<b>CO<sub>2</sub>-Sensor, EE8</b>	CO <sub>2</sub> sensor	Kanalmontage, 50 mm Lanze/ duct installation, 50 mm lance
no Fig.		25011C	<b>Raumthermostat</b>		



Pos./Item	Stück/Quantity	Bestell-Nr./Part. no.	Benennung	Designation	Bemerkung/Remarks
<b>Elektrik / electrical system</b>					
0	REF		<b>Elektrik</b>	electrical system	
1	1	11123271H	<b>Basis-Steuergerät SU020</b>	Basic control device SU020	
2	1	11141739A	<b>Gateway Modul</b>	gateway module	



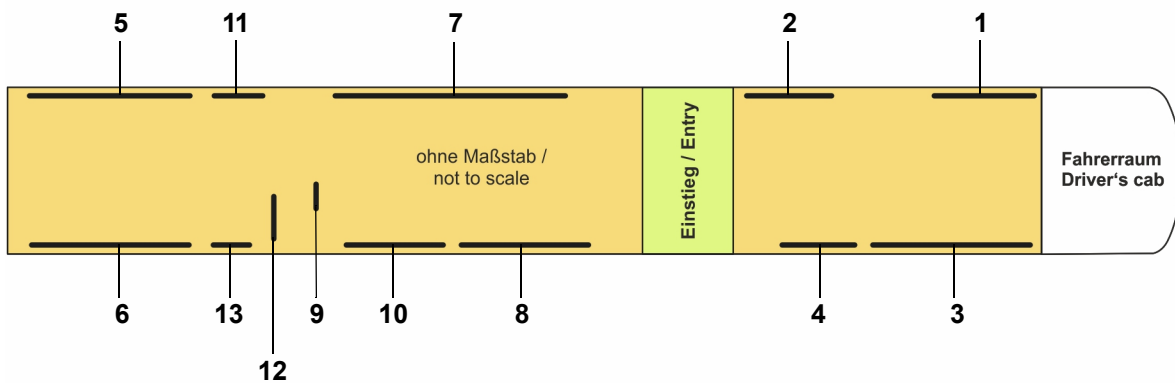
Pos./Item	Bestell-Nr./Part. no.	Augsburg II	Wetterau	NES/LVR	Benennung	Designation	Länge/Length	Gesamtlänge/Total length
<b>14. Konvektoren / convectors</b>								
1	11123165A	X			<b>Konvektor P200</b>	convector P200	1908	2078
2	11123164A	X			<b>Konvektor P200</b>	convector P200	1926	2211
3	11123163A	X			<b>Konvektor P200</b>	convector P200	3578	3688
4	11123162A	X			<b>Konvektor P200</b>	convector P200	1600	1720
5	11123161A	X			<b>Konvektor P200</b>	convector P200	2065	2100
6	11123160A	X			<b>Konvektor P200</b>	convector P200	2065	2100
7	11142670A	X			<b>Konvektor P200</b>	convector P200	3134	3204
8	11123158A	X			<b>Konvektor P200</b>	convector P200	1925	2080
9	1104212C	X			<b>Konvektor P200, nur Gerippe für Roediger-Ventil</b>	convector P200, frame only for Roediger valve	330	465
10	11123157A	X			<b>Konvektor P90 flach</b>	convector P90 flat	1356	1550
11	1104209A	X			<b>Konvektor P200</b>	convector P200	700	700
12	1104211B	X			<b>Konvektor P200</b>	convector P200	650	650
13	11114840A	X			<b>Konvektor P200</b>	convector P200	390	390
14	11123156A	X			<b>Konvektor P200</b>	convector P200	1658	1798
15	11123155A	X			<b>Konvektor P200</b>	convector P200	1760	1830
16	11123154A	X			<b>Konvektor P200</b>	convector P200	3670	3810
1	11143171A		X	X	<b>Konvektor P200, Aluminium</b>	Convector P200, aluminum	1580	1640
2	11143170A		X	X	<b>Konvektor P200, Aluminium</b>	Convector P200, aluminum	2010	2210
3	11143172A		X	X	<b>Konvektor P200, Aluminium</b>	Convector P200, aluminum	3030	3080
4	11143173A		X	X	<b>Konvektor P200, Aluminium</b>	Convector P200, aluminum	1880	2030
5	11143174A		X		<b>Konvektor P200, Aluminium</b>	Convector P200, aluminum	2700	2776
6	11143175A		X		<b>Konvektor P200, Aluminium</b>	Convector P200, aluminum	2500	2680
7	11143177A		X		<b>Konvektor P200, Aluminium</b>	Convector P200, aluminum	2065	2100
8	11143176A		X		<b>Konvektor P200, Aluminium</b>	Convector P200, aluminum	3190	3328
9	11143178A		X		<b>Konvektor P200, Aluminium</b>	Convector P200, aluminum	2065	2100
10	11143179A		X		<b>Konvektor P200, Aluminium</b>	Convector P200, aluminum	1420	1630
11	11143166A		X		<b>Konvektor P200, Aluminium, WC</b>	Convector P200, aluminum, WC	1400	1530
12	11143157A		X		<b>Konvektor P200, Aluminium</b>	Convector P200, aluminum	1990	2025
13	1104212C		X		<b>Konvektor P90, Kupfer, WC</b>	Convector P90, copper, WC	330	465
14	11143154A		X		<b>Konvektor P200, Aluminium</b>	Convector P200, aluminum	1800	1960
15	11143158A		X		<b>Konvektor P200, Aluminium</b>	Convector P200, aluminum	2975	3010
16	11143159A		X		<b>Konvektor P200, Aluminium</b>	Convector P200, aluminum	3300	3360
5	11143166A			X	<b>Konvektor P200, Aluminium</b>	Convector P200, aluminum	1400	1530
6	1104212C			X	<b>Konvektor P90, Kupfer, WC</b>	Convector P90, copper, WC	330	465
7	11143160A			X	<b>Konvektor P200, Aluminium</b>	Convector P200, aluminum	2884	2954
8	11143162A			X	<b>Konvektor P200, Aluminium</b>	Convector P200, aluminum	850	885
9	11143161A			X	<b>Konvektor P200, Aluminium</b>	Convector P200, aluminum	1975	2125
10	11143164A			X	<b>Konvektor P200, Aluminium</b>	Convector P200, aluminum	1860	1990
11	11143165A			X	<b>Konvektor P200, Aluminium</b>	Convector P200, aluminum	3470	3560
12	11143168A			X	<b>Konvektor P200, Aluminium</b>	Convector P200, aluminum	2300	2335
13	11143169A			X	<b>Konvektor P200, Aluminium</b>	Convector P200, aluminum	2300	2335
14	11144090A			X	<b>Konvektor P200, Aluminium</b>	Convector P200, aluminum	800	835

Pos./ Item	Bestell-Nr./ Part. no.	Augsburg II	Wetterau	NES/ LVR	Benennung	Designation	Länge/ Length	Gesamtlänge/ Total length
	1102235B				<b>Blende Konvektor P200 L=70</b>	Blind convector P200 L=70		
	1102234B				<b>Blende Konvektor P200 L=150</b>	Blind convector P200 L=150		
	1102233B				<b>Blende Konvektor P200 L=220</b>	Blind convector P200 L=220		
	1102238A				<b>Enddeckel Konvektor P200</b>	End cover convector P200		
	11120617A				<b>Blende Konvektor P200 L=280</b>	Blind convector P200 L=280		

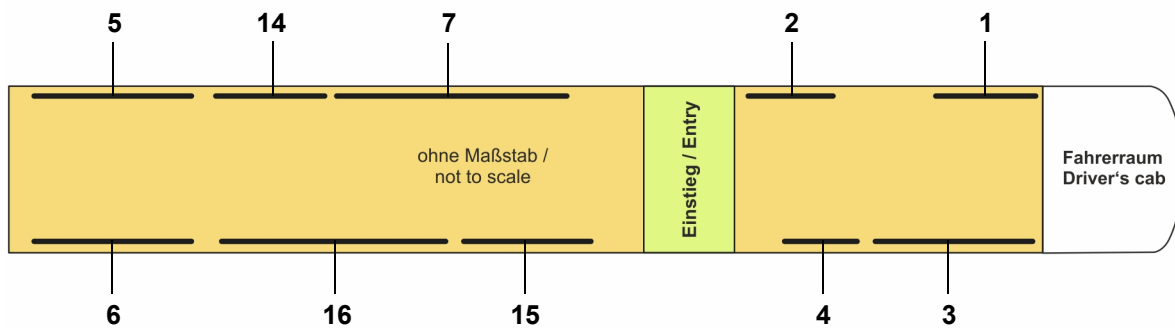
## 14 Konvektoren / convectors

Bild/fig. 24

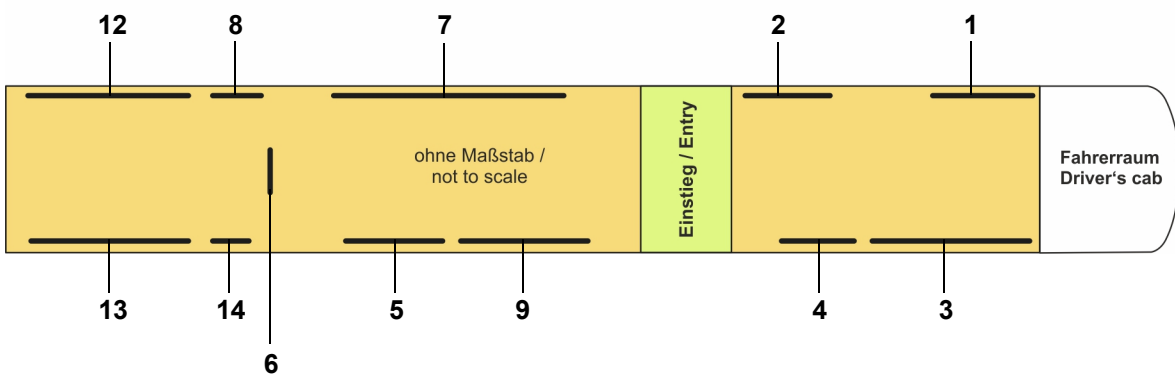
Augsburg II, LINT 41, A-Wagen



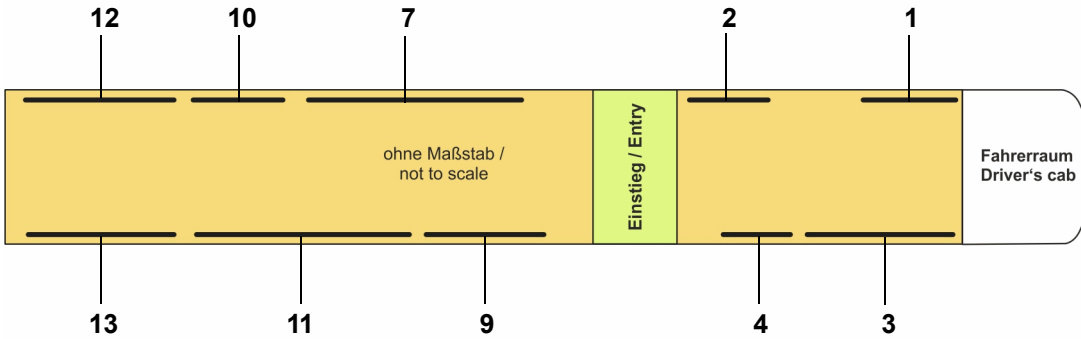
Augsburg II, LINT 41, B-Wagen



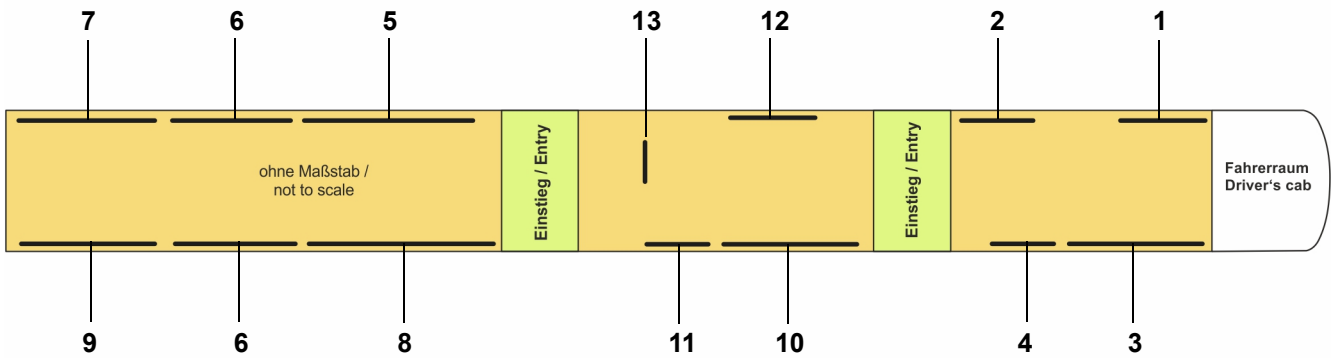
Wetterau, LINT 41, A-Wagen



### Wetterau, LINT 41, B-Wagen



### NES & LVR, LINT 54, A-Wagen



### NES & LVR, LINT 54, B-Wagen

