



## PARTS & SERVICE

**Klimaanlage**  
**Air conditioning system**

**Ersatzteil-Liste**  
**Spare parts list**

**REVO<sup>®</sup>**  
**SOLARIS**

## REVO®-Baukasten / REVO® construction kit

### REVO®-Varianten - Technische Daten im Überblick / REVO® Variants - Technical data at a glance

Technische Daten/ Technical data	REVO HV SOLO <sup>1)</sup>	REVO 250 SOLO	REVO 300 SOLO	REVO 360 SOLO	REVO 360 SOLO	REVO 420	
	11122415_	11122402_	11122472_	11122411_	w/o heating 11122403_	ART Master 11122416_	ART Slave 11122419_
Max. Kälteleistung/ Max. refrigerating capacity (kW)	X	25	30	36	36	42	
Luftvolumenstrom/Air flow volume (freiblasend/free-blowing, m <sup>3</sup> /h)	6660	4440	6660	6660	6660	6660	
Heizleistung/Heating capacity (kW)	40	40	40	40	X	40	
Max. Betriebstemperatur/Max. operating temperature (°C)	X	55	55	55	55	55	
Max. Stromaufnahme/ Power consumption	62A	72A	99A	99A	99A	99A	62A
Kompressor/Compressor (m <sup>3</sup> )	X	470	470	650	650	650	X
Kältemittel (FCKW-frei)/ Refrigerant (CFC-free)	X	R134A	R134A	R134A	R134A	R134A	R134A
Gewicht/Weight (kg)	95	121	124	129	125	129	114
Abmessungen LxBxH/ Dimensions LxWxH (mm)	2.593 x 2.077 x 215	2.593 x 2.077 x 215	2.593 x 2.077 x 215	2.593 x 2.077 x 216	2.593 x 2.077 x 217	2.593 x 2.077 x 218	2.593 x 2.077 x 219

<sup>1)</sup> REVO HV, Heating-Ventilation Version (ohne Kühlfunktion)/(without cooling function)

## Inhalt/Content:




Überblick Aufbau / overview design	Bild/fig. 1
Haube/Cover	Bild/fig. 2
Verflüssiger / Axialgebläse / condenser / axial fan	Bild/fig. 3
Kältemittelsammler / refrigerant receiver	Bild/fig. 4
Verrohrung / piping	Bild/fig. 5
Verrohrung / piping	Bild/fig. 6
Verrohrung / piping	Bild/fig. 7
Heizteil / Verdampfer / heating element / evaporator	Bild/fig. 8
Elektrik / electrics	Bild/fig. 9
Normteile, Halbzeuge / standard parts, semi-finished parts	Seite/page 13

### Notwendige Angaben zur schnellen Ersatzteilermittlung: Required data for quick spare part identification:

- Klimaanlage Typ: z.B. REVO 360 /  
- A/C unit model: e.g. REVO 360
- Spheros-Identnummer: z.B. 11115784A  
- Spheros ID: e.g. 11115784A
- Produktionsdatum: z.B. 20141024/  
- Date of production: e.g. 20141024
- Seriennr.: z.B. 14182756/  
- Serial no.: e.g. 14182756

Hinweis: Die Position des Typschildes ist aus Bild 1 auf Seite 4 (Pos. 21) ersichtlich.

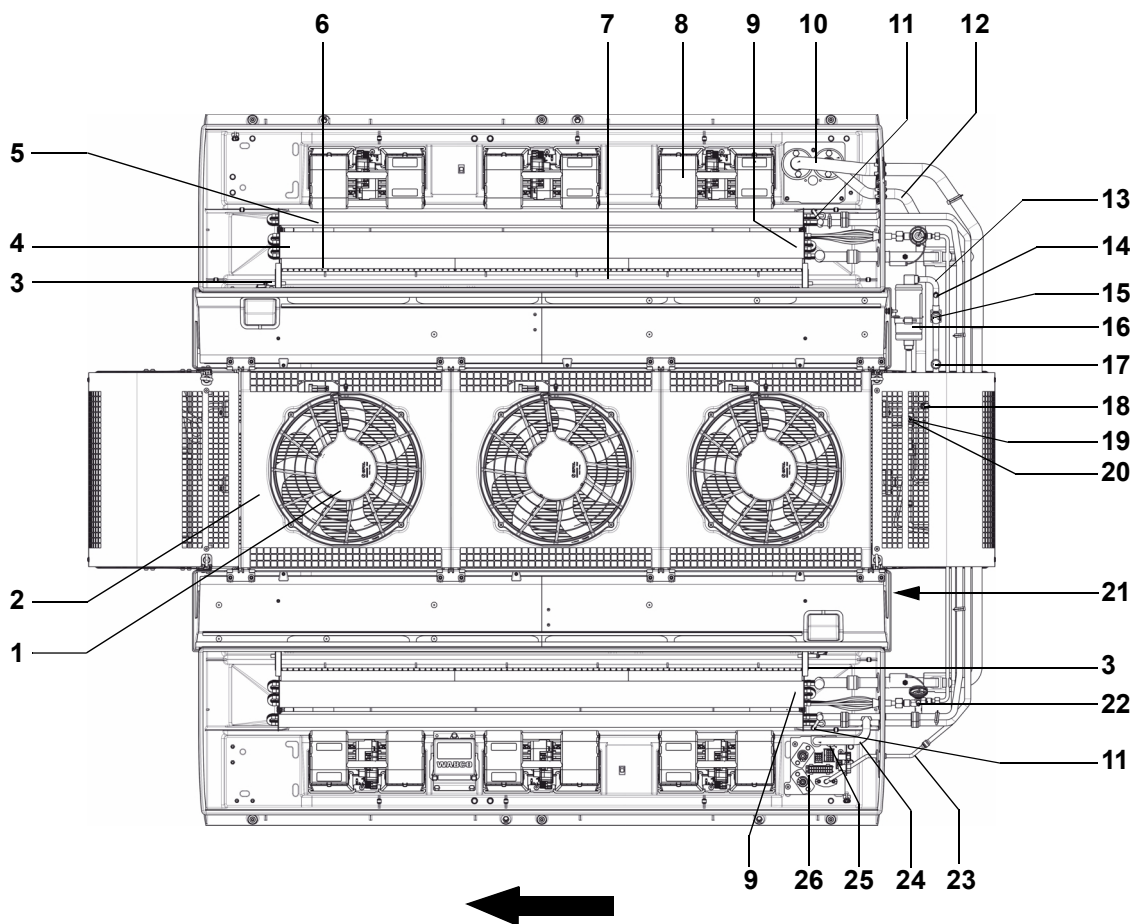
Note: For model plate position, refer to fig. 1 on page 4 (item 21).

  10R-05 6176	
Made in Germany	
Model	REVO 360
Spheros ID	11115784A
Customer ID	
P COOLING / P HEATING	32KW / 38KW
VOLTAGE	24V
REFRIGERANT / OIL TYPE	R134a / Ester
	Water / Glycol
MAX. PRESSURE / A/C-F...	25 bar / 2 bar
Serial No./Date of Prod.	14182756 / 20141024
	
Year of Initiating	2022 2023 2024

Hinweis: Beim Eintrag „Service Info“ in der Spalte Bemerkungen, siehe auch Serviceinformation „Reparaturanweisung REVO“, Valeo Service-Koffer (LOKRING) (Pos. 119 notwendig).

Note: If the entry “Service Info“ is in the column Remarks, see also service information “REVO Repair instruction“, Spheros service case (LOKRING) (item 119 required).

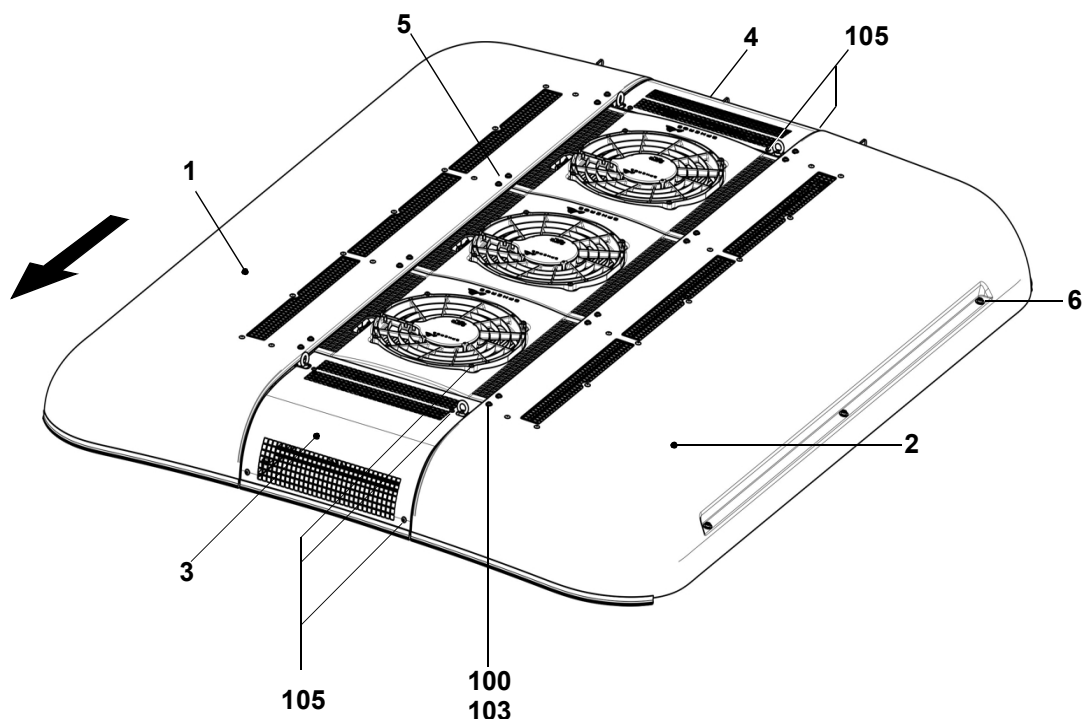
Überblick Aufbau / overview design - Bild 1/fig. 1




- |   |   |  |   |
|---|---|--|---|
| 1 Lüfter, Verflüssiger                                    | 18 Sicherheitsventil, 30 bar                    | 1 fan, condenser                                     | 19 sight glas                                   |
| 2 Verflüssiger  | 19 Schauglas                                    | 2 condenser  | 20 solenoid valve                               |
| 3 Stellmotor, Klappe, Frischluft/Umluft                   | 20 Magnetventil                                 | 3 actuation motor, flap, fresh air / circulating air | 21 model plate                                  |
| 4 Verdampfer  | 21 Typschild                                    | 4 evaporator   | 22 expansion valve                              |
| 5 Wärmetauscher   | 22 Expansionsventil                             | 5 heat exchanger                                     | 23 frontbox pipe                                |
| 6 Filter, Frischluft / Umluft                             | 23 Frontboxleitung                              | 6 filter, fresh air / circulating air                | 24 water return                                 |
| 7 Temperatursensor, Fahr-<br>gastraum (verdeckt)          | 24 Wasserrücklauf                               | 7 temperature sensor, pax<br>compartment (hidden)    | 25 Water feed flow                              |
| 8 Gebläse, Verdampfer                                     | 25 Wasservorlauf                                | 8 fan, evaporator                                    | 26 elektrische Schnittstelle<br>mit Sicherungen |
| 9 Eissensor   | 26 Elektrische Schnittstelle<br>mit Sicherungen | 9 ice sensor   |   |
| 10 Saugleitung  |   | 10 suction line                                      |   |
| 11 Entlüftungsventil, Wärme-<br>tauscher                  |   | 11 vent valve, heat exchanger                        |   |
| 12 Druckleitung   |   | 12 pressure line                                     |   |
| 13 Kältemittelleitung, Filter-<br>trockner - Verflüssiger |   | 13 refrigerant line, filter drier -<br>condenser     |   |
| 14 Serviceanschluss                                       |   | 14 service interface                                 |   |
| 15 Serviceabsperrierschieber                              |   | 15 service shut-off valve                            |   |
| 16 Filtertrockner   |   | 16 filter drier                                      |   |
| 17 Druckschalter, Lüfter, Ver-<br>flüssiger (halb / voll) |   | 17 pressure switch, fan,<br>condenser (50% / max.)   |   |
|   |   | 18 safety valve, 30 bar                              |   |

Normteile ab Pos. 100 siehe Seite 13  
Standard parts from item no. 100 - see page 13

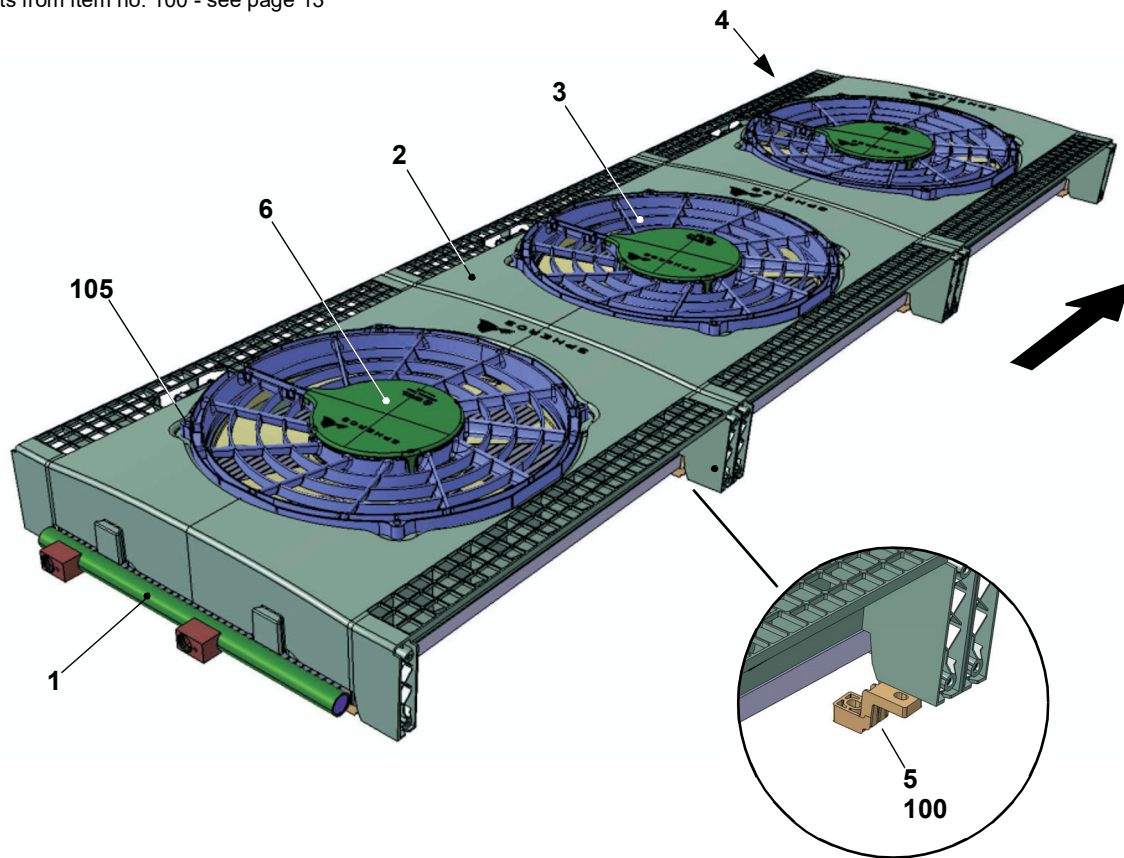
**Bild 2/fig. 2**



Pos./ Item	Stück/ Quantity	Bestell-Nr./ Part. no.	Benennung	Description	Bemerkung/Remarks
	SOLO / ART				
<b>Haube / cover</b>					
1	1	11115825A	<b>Haube rechts, ZSB</b>	cover assy, RH	abhängig von der Aufbaurichtung / depending on installation direction
2	1	11115824A	<b>Haube links, ZSB</b>	cover assy, LH	
3	1	11115293C	<b>Haube vorn/hinten</b>	cover, front/rear	
4	1	11115292C	<b>Haube hinten</b>	cover, rear	
5	8	11115055C	<b>Haubenscharnier</b>	hinge, cover	
6	1	11121596A	<b>Haubenschrauben REVO 8x M8x25</b>	cover screws REVO 8ea M8x25	Kit, enthält 8 Schrauben und Scheiben, Schrauben mit 10Nm anziehen! / Kit, contains 8 screws and washers, Torque screws to 10Nm! 

Normteile ab Pos. 100 siehe Seite 13  
Standard parts from item no. 100 - see page 13

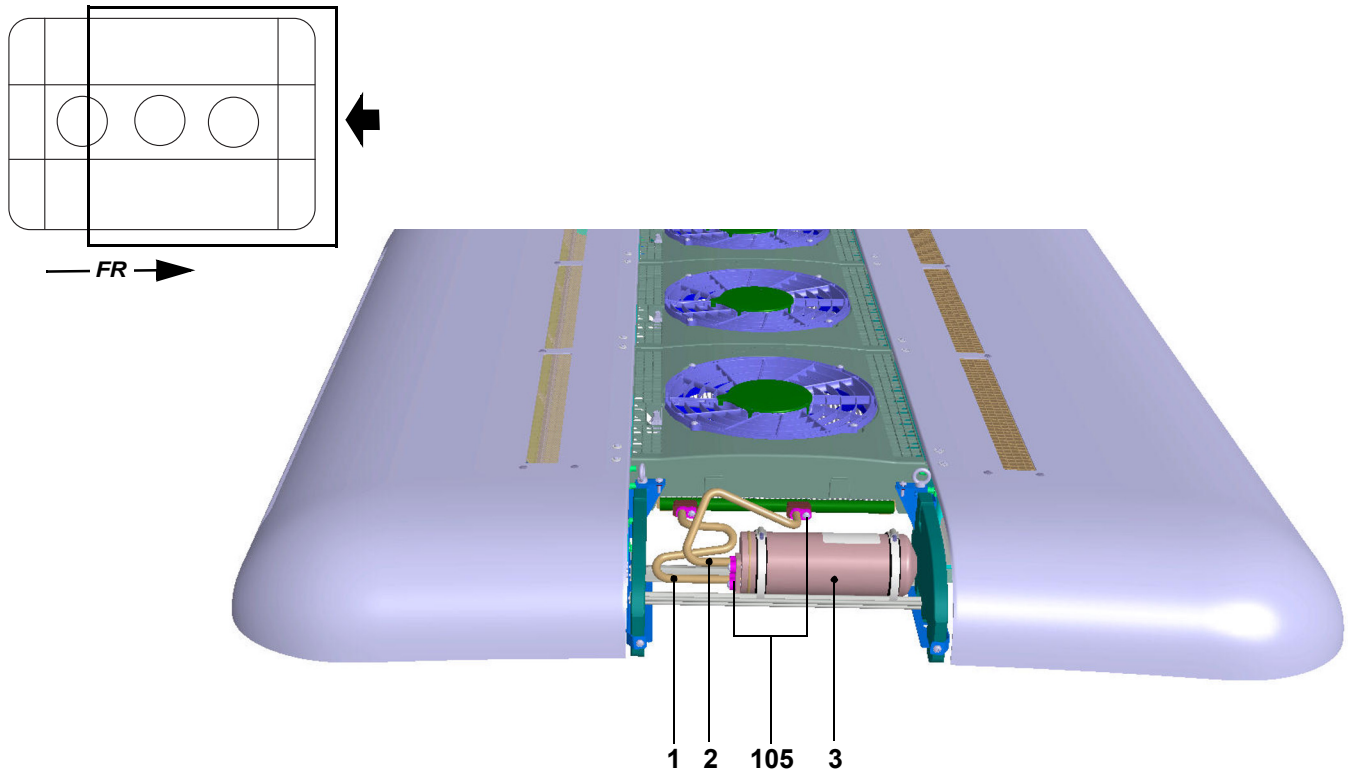
**Bild 3/fig. 3**



Pos./Item	Stück/Quantity			Bestell-Nr./Part. no.	Benennung	Description	Bemerkung/Remarks
	250	300/360	Slave/HV				
<b>Verflüssiger / Axialgebläse / condenser / axial fan</b>							
1	1	1	1	11116915B	<b>Verflüssiger, 1900 mm</b>	condenser, 1900 mm	
2	3	3	3	11114821A	<b>Axialgebläsemodul, 600 mm</b>	axial fan module, 600 mm	
3	2	3	-	11122719B	<b>Axialgebläse, 405 mm</b>	axial fan, 405 mm	Ersatz für / replaces 11114716C
4	1	1	1	11115806B	<b>Kabelbaum, Verflüssiger</b>	wiring harness, condenser	
5	12	12	12	11114857C	<b>Klammer, Verflüssiger</b>	clamp, condenser	
6	3	3	3	11119888A	<b>Schutzkappe, Axialgebläse</b>	protecting cap, axial fan	
7 no fig.	1	3	3	11116215A	<b>Deckel, Gebläsemodul</b>	cover, fan module	

Normteile ab Pos. 100 siehe Seite 13  
Standard parts from item no. 100 - see page 13

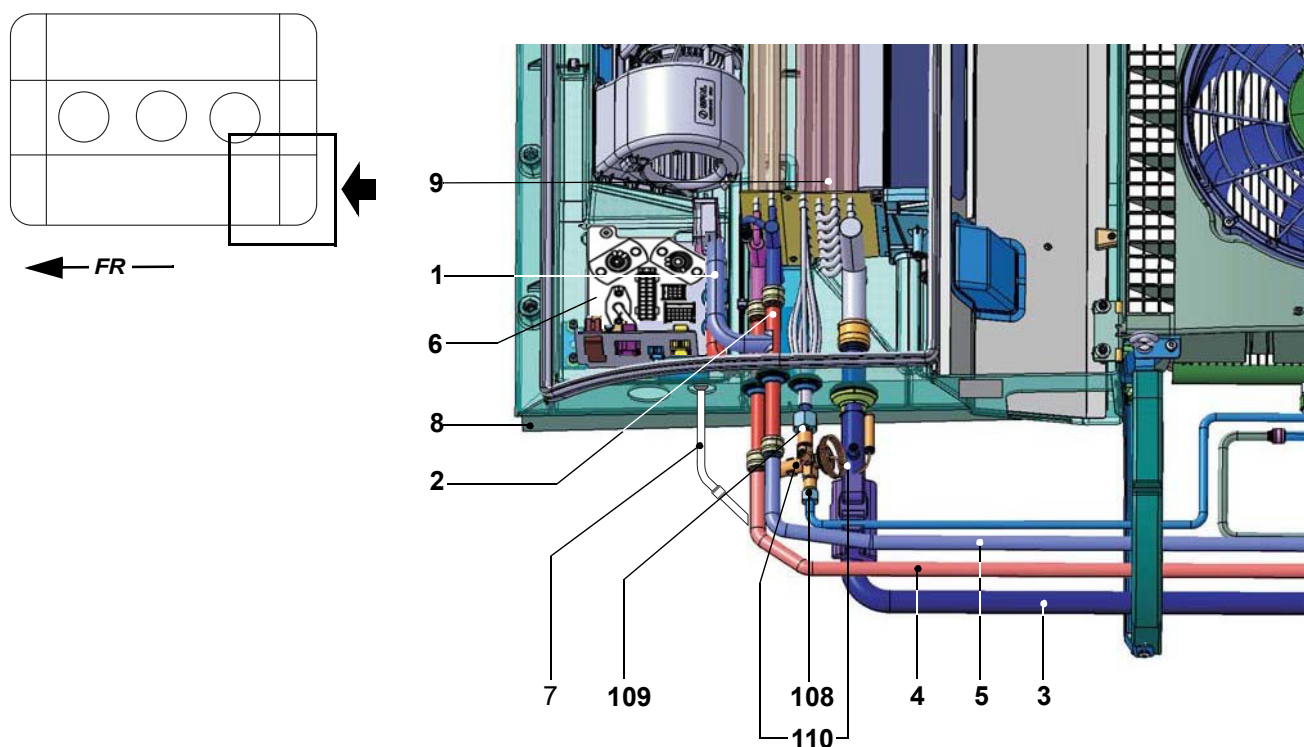
**Bild 4/fig. 4**



Pos./Item	Stück/Quantity 250/300/360	Bestell-Nr./Part. no.	Benennung	Description	Bemerkung/Remarks
<b>Kältemittelsammler / refrigerant receiver</b>					
1	1	11115777B	<b>Leitung, Sammler-Unterkühler</b>	line, receiver-super cooler	ab/from 03/2013 inkl. 2 O-Ringe, Pos. 112 / incl. 2 o-rings, item 112
2	1	11115776A	<b>Leitung, Verflüssiger-Sammler</b>	line, condenser-receiver	ab/from 03/2013 inkl. 2 O-Ringe, Pos. 112 / incl. 2 o-rings, item 112
3	1	11116914B	<b>Kältemittelsammler</b>	refrigerant receiver	ab/from 03/2013 2 O-Ringe, Pos. 112 mitbestellen / order also 2 o-rings, item 112

Normteile ab Pos. 100 siehe Seite 13  
Standard parts from item no. 100 - see page 13

**Bild 5/fig. 5**



Pos./Item	Stück/Quantity			Bestell-Nr./Part. no.	Benennung	Description	Bemerkung/Remarks
	250/300/360	Slave	ART				

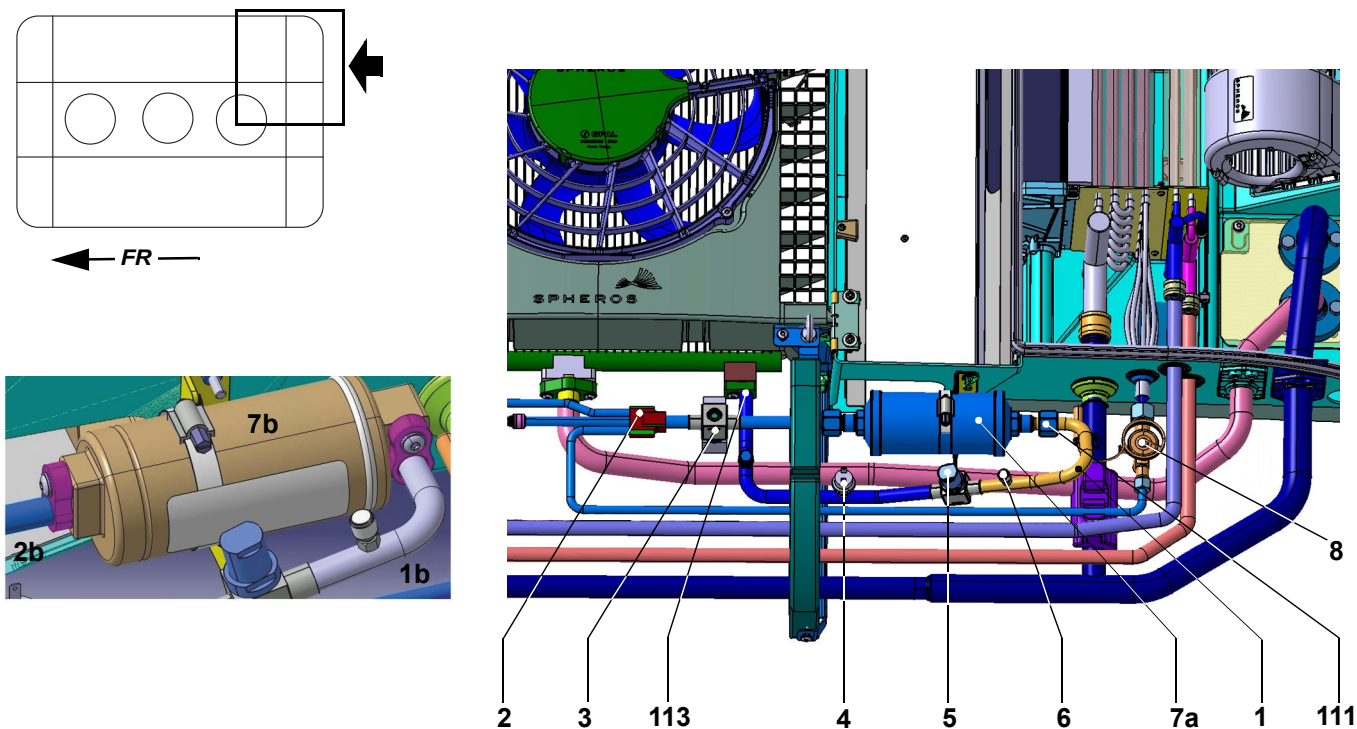
**Verrohrung / piping**

1		1	2	11116466A	<b>Wasserleitung, Vorlauf</b>	waterline, feed flow	
2		1	2	11116465A	<b>Wasserleitung, Rücklauf</b>	waterline, return	
3	1		2	11115808C	<b>Saugleitung</b>	suction line	<a href="#">Service Info</a>
4		1	2	11116464B	<b>Wasserrohr, D18, Vorlauf</b>	water pipe, D18, feed flow	
5		1	2	11116463B	<b>Wasserrohr, D18, Rücklauf</b>	water pipe, D18, return	
6	1		1	11117162A	<b>Kabelbaum inkl. Grundplatte</b>	wiring harness incl. base plate	
7	1		1	11114510C	<b>Frontboxleitung</b>	front box pipe	
8	2	2	4	11115822B	<b>Armaflexrahmen</b>	Armaflex frame	
9	1	1	2	83186A	<b>Eissensor</b>	ice sensor	nicht / not HV
10 no fig.	4	4	8	11114970A	<b>Kondenswasserstutzen</b>	condensate stud	
11 no fig.	1		2	88394B	<b>Steuerung, Stellmotor</b>	control device, actuator motor	



Normteile ab Pos. 100 siehe Seite 13  
Standard parts from item no. 100 - see page 13

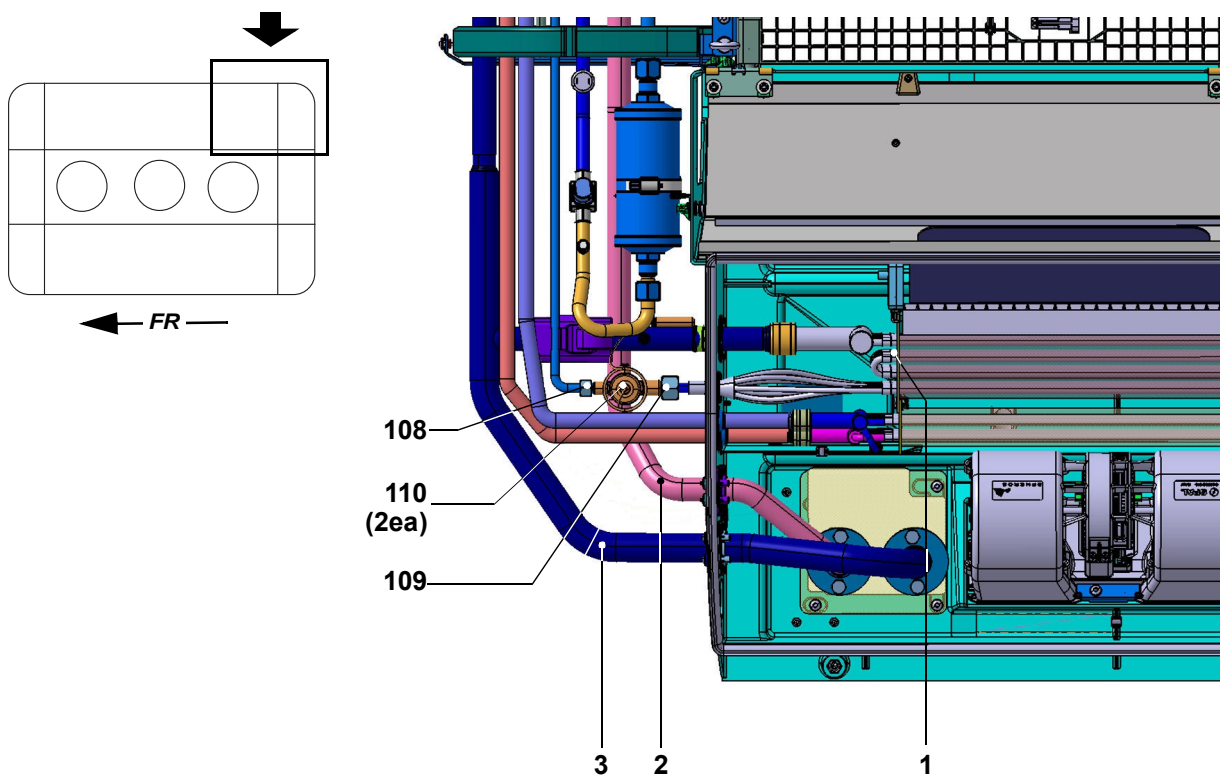
## Bild 6/fig. 6



Pos./Item	Stück/Quantity	Bestell-Nr./Part. no.	Benennung	Description	Bemerkung/Remarks
	250/300/360	ART			
<b>Verrohrung / piping</b>					
1a	1	2	11116917A	<b>Leitung, Verflüssiger-Trockner</b>	line, condenser-drier inkl. O-Ringe, Pos. 111, 113 / incl. o-rings, items 111, 113
1b	1	2	11121673A	<b>Leitung, Verflüssiger-Trockner SMA</b>	line, condenser-drier SMA ab / from 2016
2a	1	2	11125994A	<b>Flüssigkeitsleitung</b>	liquid line <a href="#">Service Info</a> nicht / not Slave
2b	1	2	11121674A	<b>Flüssigkeitsleitung SMA Anschluss</b>	liquid line SMA Connection ab / from 2016 nicht / not Slave
3	1	2	1103673B	<b>Einsatz, Magnetventil</b>	insert, solenoid valve
3	1	2	1102620B	<b>Spule, Magnetventil</b>	coil, solenoid valve
4	1	2	11114982C	<b>Druckschalter</b>	pressure switch
5	1	2	1103672D	<b>Absperrventil</b>	shut-off valve
6a	1	2	1100951A	<b>Überdruckventil</b>	over pressure switch
6b	1	2	11125858A	<b>Überdruckventil</b>	over pressure switch ab / from 05/2018 O-Ring mitbest., Pos. 114 / order also o-ring, item 114
7a	1	2	11117544A	<b>Filtertrockner-Kit</b>	filter drier kit inkl. 2 O-Ringe, Pos. 111 / incl. 2 o-rings, item 111
7b	1	2	11123222A	<b>Filtertrockner-Kit</b>	filter drier kit ab / from 2016 inkl. 2 O-Ringe, Pos. 112 / incl. 2 o-rings, item 112
8	2	4	1103579A	<b>Expansionsventil</b>	expansion valve

Normteile ab Pos. 100 siehe Seite 13  
Standard parts from item no. 100 - see page 13

**Bild 7/fig. 7**



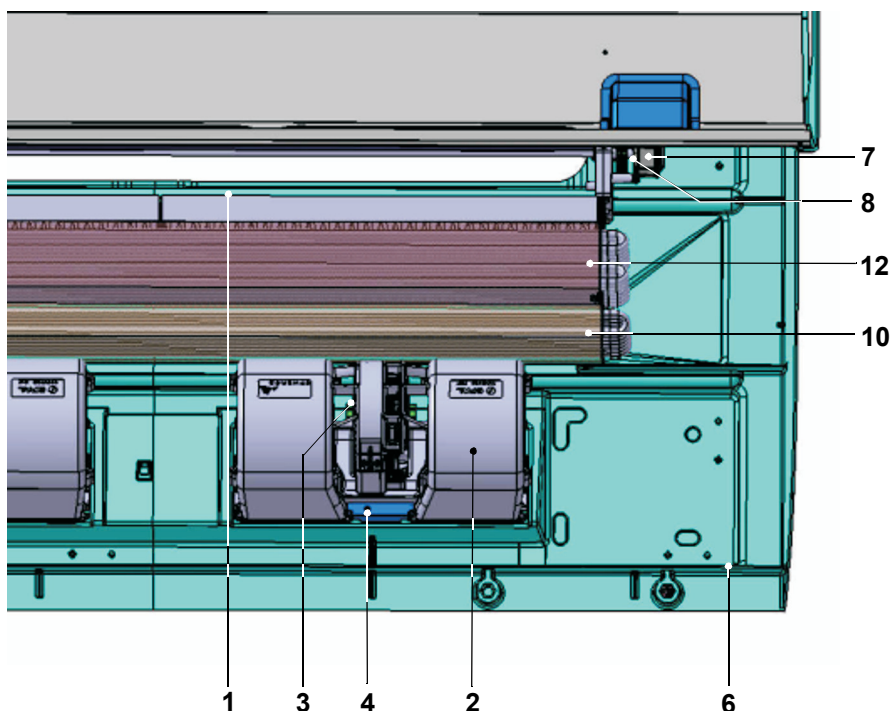
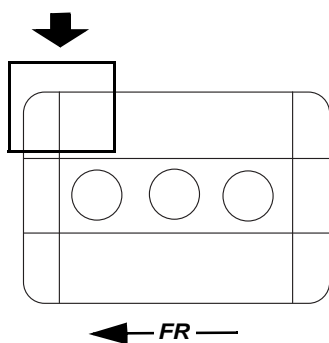
Pos./Item	Stück/Quantity	Bestell-Nr./Part. no.	Benennung	Description	Bemerkung/Remarks
	250/300/360/ ART				

**Verrohrung / piping**

1			<b>Thermostat, Vereisungsschutz</b>	thermostat, icing protection	
2	1	11115807B	<b>Druckleitung</b>	pressure line	nicht / not HV
3	1	11115808C	<b>Saugleitung</b>	suction line	nicht / not HV

Normteile ab Pos. 100 siehe Seite 13  
Standard parts from item no. 100 - see page 13

**Bild 8/fig. 8**



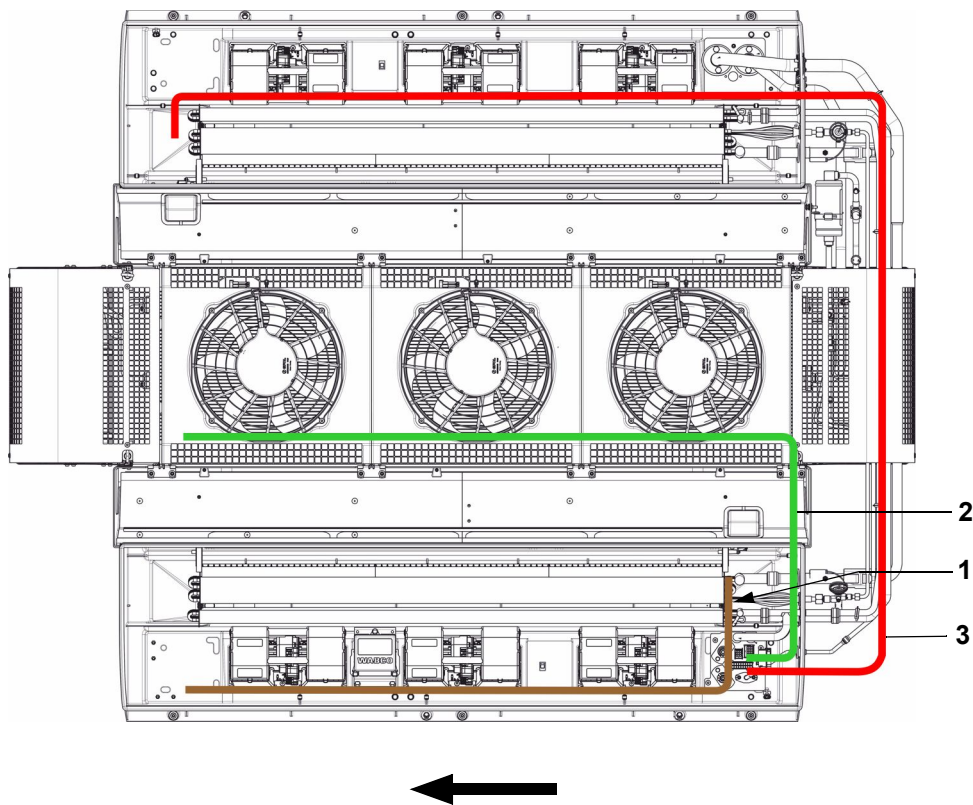
Pos./Item	Stück/Quantity	Bestell-Nr./Part. no.	Benennung	Description	Bemerkung/Remarks
	250/300/360/ ART/SLAVE				

**Heizteil / Verdampfer / heating element / evaporator**

1.	1	11117394A	<b>Luffilter-Kit REVO</b>	air filter kit REVO	6 Stk. im Karton / 6 ea per box
2	250/300 -> 4 360/ART -> 6 Slave -> 4	11120703B	<b>Gebläse, Doppelradial</b>	fan, double radial	Ersatz für / replaces 11114118_, 11112674_, 11118980_
3	12	11115298B	<b>Klammer, Gebläse, hinten</b>	clamp, fan, rear	
4	6	11115299A	<b>Klemmleiste, Gebläse</b>	terminal row, fan	
5 no fig.	2	11115617B	<b>Haubenstange</b>	cover support rod	
6	5 m	11115639A	<b>Dichtprofil (pro Haube)</b>	sealing profile (per cover)	in Meter / in meters
7	2	1104166C	<b>Stellmotor</b>	actuator motor	
8	2	1102050B	<b>Klappendämpfer</b>	flap damper	
9 no fig.	1	11114352D	<b>Heizteil, links</b>	heating element, LH	
10	1	11114311D	<b>Heizteil, rechts</b>	heating element, RH	
11 no fig.	1	11114349E	<b>Verdampfer, links</b>	evaporator, LH	nicht / not HV
12	1	11114350E	<b>Verdampfer, rechts</b>	evaporator, RH	nicht / not HV

Normteile ab Pos. 100 siehe Seite 13  
 Standard parts from item no. 100 - see page 13

**Bild 9/fig. 9**



Pos./Item	Stück/Quantity 250/300/360/ ART	Bestell-Nr./Part. no.	Benennung	Description	Bemerkung/Remarks
<b>Elektrik / electrics</b>					
1	1	11117162A	<b>KBB li REVO 320/360 Wabko</b>	wiring harness REVO Wabko	inkl. Grundplatte / incl. base plate
2	1	11115806B	<b>KBB Verflüssiger REVO links</b>	wiring harness condenser REVO LH	
3	1	11115804B	<b>KBB REVO, rechts, Gebläse</b>	wiring harness REVO 360 RH fan	

Pos./Item	Stück/Quantity			Bestell-Nr./Part. no.	Benennung	Description	Bemerkung/Remarks
	36kW	40kW	ART				

### Normteile / Halbzeuge / Standard parts, semi-finished parts

100				11115529B	<b>Schraube, Typ DS WN5451, 60x22</b>	screw, type DS WN5451, 60x22	
101				11115527A	<b>Schraube, Typ DS WN5451, 40x16</b>	screw, type DS WN5451, 40x16	
102				11115526A	<b>Schraube, Typ DS WN5451, 40x12</b>	screw, type DS WN5451, 40x12	
103				11115509A	<b>Clipmutter, 60x2,0x11</b>	clip nut, 60x2.0x11	in Verbindung mit Pos. 100 / together with item 100
104				11115508A	<b>Clipmutter, 40x2,5x9</b>	clip nut, 40x2.5x9	Verbindung Verdampfer/Heizteil / connection evaporator/heating element
105				11115563A	<b>Schraube Torx, M6x25</b>	screw Torx head, M6x25	
106				11115683C	<b>Schraube M8x25 TX40 VA ISO14583</b>	screw M8x25 TX40 VA ISO14583	
107				11115684B	<b>Scheibe, 8.4x25x1.5 VA DIN522</b>	washer, 8.4x25x1.5 VA DIN522	wird zus. mit Pos. 106 verbaut / installed together with item 106
108				80812A	<b>O-Ring, 7.65 x 1.78, R134A-beständig</b>	O-Ring, 7.65 x 1.78, R134A-resistant	zw. Expansionsventil u. Flüssigkeitsleitg. / btw. expansion valve a. liquid line
109				80640A	<b>O-Ring, 10.6 x 1.78, R134A-beständig</b>	O-Ring, 10.6 x 1.78, R134A-resistant	zw. Expansionsventil u. Rohr vom WT / btw. expansion valve a. pipe from heat exchanger
110				1103522B	<b>O-Ring, 4.48 x 1.78, R134A-beständig</b>	O-Ring, 4.48 x 1.78, R134A-resistant	zw. Expansionsventil u. Ausgleichsleitg. 2x / btw. expansion valve a. compensation line, 2 times
111				80641A	<b>O-Ring, 14 x 1.78, R134A-beständig</b>	O-Ring, 14 x 1.78, R134A-resistant	drier
112				11117038A	<b>O-Ring, 11 x 2.5, R134A-beständig</b>	O-Ring, 14 x 1.78, R134A-resistant	zw. Rohrgruppe u. Sammler / btw. pipe groups a. receiver
113				69052A	<b>O-Ring, 26 x 2, R134A-beständig</b>	O-Ring, 14 x 1.78, R134A-resistant	zw. Verflüssigeranschl. u. Leitg. Verfl.-Trockner / btw. condenser a. condenser - drier line
114				11125860A	<b>O-Ring, 8.55 x 1.75, R134A-beständig</b>	O-Ring, 8.55 x 1.75, R134A-resistant	Überdruckventil ab / from 05/2018
115 - 117							
118 no fig.				11121596A	<b>Haubenschrauben REVO 8x M8x25</b>	cover screws REVO 8ea M8x25	Kit, enthält Pos. 106 u. 107 / kit, contains item 106 and 107
119 no fig.				11117080A	<b>Spheros Service-Koffer (LOKRING)</b>	Spheros service case (LOKRING)	
120 no fig.				11116888A	<b>LOKRING Kupplung, Ø 12</b>	LOKRING coupling, Ø 12	
121 no fig.				11117849A	<b>LOKRING Kupplung, Ø 16</b>	LOKRING coupling, Ø 16	
122 no fig.				11116889A	<b>LOKRING Kupplung, Ø 18</b>	LOKRING coupling, Ø 18	
123 no fig.				11116890A	<b>LOKRING Kupplung, Ø 28</b>	LOKRING coupling, Ø 28	
124 no fig.				11115842B	<b>LOKPREP 65G</b>	LOKPREP 65G	Dichtmittel / sealing material, 15 ml

Stückzahl nach Bedarf / Quantity as required

