

**THERMO AC 070**

**THERMO AC 200**

**THERMO DC 200**

**THERMO DC 070-140-200**

**Werkstatt-Handbuch**

## 1 Einleitung

1.1	Inhalt und Zweck	101
1.2	Gültigkeit des Werkstatt-Handbuches	101
1.3	Bedeutung der Hervorhebungen	101
1.4	Symbole	101
1.5	Zusätzlich zu verwendende Dokumentation	101
1.6	Sicherheitshinweise und -bestimmungen	101
1.6.1	Erforderliche Qualifikationen	101
1.6.2	Notaus-System / Freischaltung	102
1.6.3	Arbeiten am Heizgerät	102
1.6.4	Sonstige Sicherheitshinweise	102
1.7	Verbesserungs- und Änderungsvorschläge	102

## 2 Technische Daten

## 3 Beschreibung von Baugruppen und Komponenten

3.1	HV-Steuerkopf	302
3.2	Kleinverteiler	302
3.3	Wärmeübertrager	303
3.4	Heizpatronen	303
3.5	Regelthermostat	303
3.6	Temperaturbegrenzer	304

## 4 Funktionen des Heizgerätes

4.1	Allgemeine Funktionsbeschreibung des Heizgerätes	401
4.2	Funktionsablauf des Heizgerätes	402
4.2.1	Einschalten	402
4.2.2	Heizbetrieb	402
4.2.3	Ausschalten	402
4.3	Störungen durch Überhitzung / Auslösen des Temperaturbegrenzers	402

## 5 Fehlersuche und -beseitigung

5.1	Allgemeines	501
5.2	Allgemeine Fehlersymptome	501
5.3	Fehlersymptom „Totalausfall der Heizung“	503
5.4	Fehlersymptom „Zu geringe Heizleistung oder Dauerbetrieb“	504
5.5	Fehlersymptom „Überhitzung / Temperaturbegrenzer hat ausgelöst“	505
5.6	Fehlersymptom „Überheizen“	505
5.7	Fehlersymptom „Zu niedriger (unzulässiger) ISO-Wert“	506
5.8	Prüfungen einzelner Bauteile	507
5.8.1	Allgemeine Sichtprüfung	507
5.8.2	Sichtprüfung am Wärmeübertrager	507
5.8.3	Prüfung oder Sichtprüfung Spannungs-Wandler	507
5.8.4	Prüfung oder Sichtprüfung Schaltschütz	507
5.8.5	Prüfung oder Sichtprüfung Heizpatronen	507
5.8.6	Prüfung der Temperatursensorik (Regelthermostat und Temperaturbegrenzer)	507

## 6 Schaltpläne

6.1	Allgemeines	601
-----	-------------	-----

## 7 Servicearbeiten

7.1	Allgemeines	701
7.2	Servicearbeiten	701
7.2.1	Periodische Wartung des Heizgerätes	701

## 8 Aus- und Einbau von Komponenten und des Heizgerätes

8.1	Allgemeines	801
8.2	Aus- und Einbau der Temperatursensorik (Temperaturbegrenzer, Regelthermostat)	802
8.3	Ab- und Anbau der Haube	803
8.4	Ab- und Anbau des Gehäuses (inklusive der Kabelverbindungen)	803
8.5	Aus- und Einbau des Kleinverteilers	803
8.6	Aus- und Einbau Heizpatronen/Verschlusschrauben	806
8.7	Aus- und Einbau des HV-Kabelbaumes (AC/DC)	807
8.8	Aus- und Einbau des NV-DC-Steuerkabelbaumes	807
8.9	Aus- und Einbau Heizgerät	808
8.10	Aus- und Einbau Wärmeübertrager	808
8.11	Entlüften des Kühlmittelkreislaufs	809

## 9 Durchführung von Modifikationen und Umbauten

9.1	Allgemeines	901
-----	-------------	-----

## 10 Verpackung / Lagerung und Versand

10.1	Allgemeines	1001
------	-------------	------

## Anhang

	Periodische Wartung des Heizgerätes	A-1
--	-------------------------------------	-----

## 1 Einleitung

### 1.1 Inhalt und Zweck

Dieses Werkstatt-Handbuch dient zur Wartung und Instandsetzung der Wasserheizgeräte (nachfolgend Heizgeräte) Thermo AC070, 200 und Thermo DC200.



Elektrotechnische Arbeiten am Heizgerät dürfen nur von Personen durchgeführt werden, welche über die erforderliche Qualifikation verfügen (siehe 1.6.1).

#### ACHTUNG:

Arbeiten am Heizgerät dürfen nur von eingewiesenem und / oder von Valeo geschultem Personal durchgeführt werden.

Jegliche Änderungen an den Heizgeräten sind strengstens untersagt und lassen sowohl die Garantie und gegebenenfalls auch die E1 Zulassung erlöschen.

### 1.2 Gültigkeit des Werkstatt-Handbuches

Das Werkstatt-Handbuch ist für die auf dem Titelblatt aufgeführten Heizgeräte gültig.

Es kann Änderungen und Ergänzungen unterliegen. Es ist die jeweils aktuell gültige Version bindend. Diese finden Sie auf der Valeo Bus-Homepage im Bereich Service/Downloads/Heizsysteme.

### 1.3 Bedeutung der Hervorhebungen

In diesem Handbuch haben die Hervorhebungen Warnung!, Vorsicht!, ACHTUNG: und HINWEIS: folgende Bedeutungen:



Diese Überschrift wird benutzt, wenn ungenaues Befolgen oder das Nichtbefolgen von Anweisungen oder Verfahren zu schweren Verletzungen oder tödlichen Unfällen führen kann.



Diese Überschrift wird benutzt, wenn ungenaues Befolgen oder das Nichtbefolgen von Anweisungen oder Verfahren zu leichten Verletzungen führen kann.

#### ACHTUNG:

Weist auf Handlungen hin, die zu Sachbeschädigungen führen können.

#### HINWEIS:

Wird benutzt, wenn auf eine Besonderheit aufmerksam gemacht werden soll.

### 1.4 Symbole



Symbol Anziehmoment:

Kennzeichnet in Grafiken Teile (z.B. Muttern, Schrauben) die mit einem bestimmten Anziehmoment zu montieren sind. Die Werte zum Anziehmoment befinden sich am Symbol und sind bindend.

### 1.5 Zusätzlich zu verwendende Dokumentation

Die Nutzung von zusätzlicher Serviceliteratur ist erforderlich. Es wird im Werkstatt-Handbuch an entsprechender Stelle darauf hingewiesen.

Folgende Dokumente bei Betrieb und Wartung der Heizgeräte verwenden:

- Einbau- und Betriebsanweisung Thermo AC/DC
- Ersatzteilliste Thermo AC/DC
- Technische Informationen (TI)

Diese Serviceliteratur steht auch unter [www.valeo-thermalbus.com/Service/Downloads/Heizsysteme](http://www.valeo-thermalbus.com/Service/Downloads/Heizsysteme) bzw. [www.valeo-thermalbus.com/Service/Spare Parts & Accessories/Heizsysteme](http://www.valeo-thermalbus.com/Service/Spare Parts & Accessories/Heizsysteme) zum Download bereit.

### 1.6 Sicherheitshinweise und -bestimmungen

Grundsätzlich sind die allgemeinen Unfallverhütungsvorschriften und die gültigen Betriebsschutzanweisungen zu beachten.

Über den Rahmen dieser Vorschriften hinausgehende Sicherheitsbestimmungen sind nachfolgend aufgeführt. Die das vorliegende Dokument betreffenden besonderen Sicherheitsbestimmungen sind in den einzelnen Abschnitten bzw. Verfahren in Form von Hervorhebungen angegeben.

#### 1.6.1 Erforderliche Qualifikationen



Elektrotechnische Arbeiten dürfen ausschließlich durch eine Elektrofachkraft für HV-Systeme in Kraftfahrzeugen, handwerklicher Beruf, Tätigkeit mit wiederholendem Charakter durchgeführt werden. Schulung nach DGUV 200-005 (alt BGI 8686), mindestens Stufe 2.

**HINWEIS:**

Die Bestimmungen dieser Regelungen sind im Geltungsbereich DGUV bindend und müssen in Ländern ohne spezielle Vorschriften ebenfalls beachtet werden. Länderspezifische Regeln/Normen sind zusätzlich zu beachten.



**Auch vor dem Beginn von nicht-elektrotechnischen Arbeiten, muss die Spannungsfreiheit durch eine Elektrofachkraft festgestellt werden.**

**1.6.2 Notaus-System / Freischaltung**

Die Heizgeräte Thermo AC/DC verfügen selbst über kein Notaus-System. Sie sind steuerungs- und versorgungsseitig in die Elektroanlage des Fahrzeuges eingebunden. Es liegt deshalb in der Verantwortung des Nutzers sich vor Inbetriebnahme des Heizgerätes im Fahrzeug zu informieren, wie das Heizgerät bei Bedarf (Wartung, Servicearbeiten, abnormales Verhalten etc.) erfolgreich freigeschaltet werden kann.

**1.6.3 Arbeiten am Heizgerät**

Montage-, Wartungs- und Reparaturarbeiten dürfen nur bei stehendem Motor und ausgeschalteter Hochspannung (AC/DC) / Versorgungsspannung vorgenommen werden.

Vor Beginn der Arbeiten am Heizgerät ist der spannungsfreie Zustand gemäß DIN VDE 0105-100 herzustellen und für die Dauer der Arbeiten sicherzustellen.

Folgende Sicherheitsregeln sind zu beachten:

- Anlage Spannungsfrei schalten
- gegen Wiedereinschalten sichern
- Spannungsfreiheit allpolig feststellen
- Erden und Kurzschließen (den freigeschalteten Stromkreis)
- benachbarte, unter Spannung stehende Teile abdecken oder abschränken

Elektrische Leitungen und Bedienelemente der Heizung müssen im Fahrzeug so angeordnet sein, dass ihre einwandfreie Funktion unter normalen Betriebsbedingungen nicht beeinträchtigt werden kann.

Mit elektrotechnischen Arbeiten darf erst begonnen werden, wenn Schutzmaßnahmen gegen elektrischen Schlag, Kurzschlüsse und Störlichtbögen durchgeführt worden sind.



**Lesen Sie die Einbau- und Betriebsanweisung bevor Sie das Heizgerät in Betrieb nehmen bzw. bevor Sie Modifikationen an der vorhandenen Heizgeräteinstallation vornehmen.**

**HINWEIS:**

Die Einbau- und Betriebsanweisung enthält die gesetzlichen Bestimmungen sowie weitere Sicherheitshinweise und -bestimmungen für den korrekten Einbau des Heizgerätes.

Weiterhin enthält sie Sicherheitshinweise und -bestimmungen, die für einen sicheren Betrieb des Heizgerätes einzuhalten sind.

**1.6.4 Sonstige Sicherheitshinweise****1.6.4.1 Temperatursensorik****ACHTUNG:**

Die Kabel der Temperatursensorik (Temperaturbegrenzer, Regelthermostat) dürfen nicht mechanisch belastet werden (Ziehen am Kabel, Tragen des Heizgerätes etc.).

**1.6.4.2 Reinigung****ACHTUNG:**

Reinigungen mit flüssigen Medien sind zu vermeiden, da sich der Isolationswiderstand durch gegebenenfalls eindringendes Wasser reduzieren kann.

**1.7 Verbesserungs- und Änderungsvorschläge**

Beanstandungen, Verbesserungs- oder Änderungsvorschläge für dieses Handbuch richten Sie bitte an:

[service-valeobus@valeo.com](mailto:service-valeobus@valeo.com)

## 2 Technische Daten

Die technischen Daten verstehen sich, soweit keine Grenzwerte angegeben sind, mit den bei Heizgeräten üblichen Toleranzen von  $\pm 10\%$  bei einer Umgebungstemperatur von  $+20^\circ\text{C}$  und bei Nennspannung.

Tabelle 201 Technische Daten

Heizgerät	Thermo AC070	Thermo AC200			Thermo DC 070/ DC 140/ DC 200	Thermo DC200		
HG Mat. Nr.	11117427	11140183	11125621	11116255	11141607	11117083	11122596 11122677 11125620 11139411 11125503 11140458	11126153
Bauart	vollelektrisches Heizgerät							
Umgebungstemperatur im Betrieb	$^\circ\text{C}$	-40...+ 85	-40...+ 60	-40...+ 85				
Lagertemperatur	$^\circ\text{C}$	-40...+ 90						
Betriebsüberdruck	bar	max. 2.0						
Füllmenge des Wärmeübertragers	l	9.9	9.4					
Mindestwasserumsatz	l/h	>1500						
Mindestmenge des Kreislaufs	l	25						
Anteil Gefrierschutzmittel im Kühlsystem	%	30 - 60						
Abmessungen Heizgerät (Toleranz $\pm 3\text{ mm}$ )	mm	Länge: 578 / Breite: 247 / Höhe: 225						
Gewicht	kg	12.5	15					

Heizgerät (elektrisches System)	Thermo AC070	Thermo AC200			Thermo DC 070/ DC 140/ DC 200	Thermo DC200		
HG Mat. Nr.	11117427	11140183	11125621	11116255	11141607	11117083	11122596 11122677 11125620 11139411 11125503 11140458	11126153
Nennheizleistung (Wärme-strom)	kW	6.6	20					
Nennspannung	VDC	3/PE/N AC 400/230V			690	690	486	

Fortsetzung nächste Seite

Heizgerät (elektrisches System) Fortsetzung		Thermo AC070	Thermo AC200			Thermo DC 070/ DC 140/ DC 200	Thermo DC200		
HG Mat. Nr.		11117427	11140183	11125621	11116255	11141607	11117083	11122596 11122677 11125620 11139411 11125503 11140458	11126153
Elektrische Leistungsaufnahme	kW	6.6	20						
Frequenz	Hz	50 - 60				--			
Nominalstrom	A	10	30			9.8/ 19.5/ 29.6	29.6		41.7
Nennstrom bei 540V DC	A	--				7.8/ 15.6/ 23.2	23.2		34.4 @ 400V
Nennstrom bei 690V DC	A	--				9.8/ 19.5/ 29.6	29.6		41.7 @ 486V
Nennstrom bei 750V DC	A	--				10.7/ 21.5/ 32.2	32.2		46.4 @ 540V
Nennstrom bei 900V DC	A	--				12.9/ 25.7/ 38.6	--	38.6	51.5 @ 600V
Sicherungstyp		Schutzschalter allpolig 16A	Schutzschalter allpolig 32A			1000V DC/xxA/10kA flink			
Absicherung	A	16	32			50*	35	50*	60*
Betriebsspannungsbereich HV	VAC	- 400	175 - 400	- 400	175 - 400				
	VDC	--				0 - 900	450 - 750	0 - 900	0 - 600
Kabelquerschnitt HV-Zuleitung	mm <sup>2</sup>	--	6	6	--	6	4	6	10
HV-Kabelbaum heizgeräteseitig		--	5x Aderendhülsen 6mm <sup>2</sup>		--	2x Aderendhülsen 6mm <sup>2</sup>	2x Aderendhülsen 4mm <sup>2</sup>	2x Aderendhülsen 6mm <sup>2</sup>	2x Aderendhülsen 10mm <sup>2</sup>
Minimaler Leitungsquerschnitt fahrzeugseitig	mm <sup>2</sup>	5x4				6	4	6	10
Gesamtwiderstand HG HV-Heizelemente	Ω	L-N: 23.3 L-L: 46.6	L-N: 7.8 L-L: 15.5			46.6/ 69.9	23.3	23.3	11.65

Fortsetzung nächste Seite

Heizgerät (elektrisches System) Fortsetzung		Thermo AC070	Thermo AC200			Thermo DC 070/ DC 140/ DC 200	Thermo DC200	
HG Mat. Nr.		11117427	11140183	11125621	11116255	11141607	11117083	11122596 11122677 11125620 11139411 11125503 11140458 11126153
Isolationswiderstand Neugerät bei 1000V	MΩ	>100						
Isolationswiderstand end of life bei 1000V	MΩ	>50						
Nominalspannung Schaltsignal	VDC	24	--	24	--	24	--	24
Betriebsspannungsbereich LV	VDC	19.2 - 26.4	--	19.2 - 26.4	--	16 - 32	--	16 - 32
max. Schaltstrom LV	A	0.55				1.58	0.42	1.58
Absicherung LV	A	5						
Anschluss LV-Zuleitung		FEP 42064500	AMP HDSC 8 pin 1-1418479-1	FEP 42064500	AMP HDSC 16 pin 1-1564337-1	FEP 42064500	AMP HDSC 8 pin 1-1418479-1	
Gegenstecker		FEP 42121100	AMP HDSC 8 pin 1-1564416-1 oder 1-1564512-1	FEP 42121100	AMP HDSC 16 pin 1-1564528-1 oder 1-1564407-1	FEP 42121100	AMP HDSC 8 pin 1-1564416-1 o. 1-1564512-1	

**\* Hinweis:**

Die Sicherungsauslegung beruht auf der maximalen Betriebsspannung von 900V DC. Die Auslegung ist in Abhängigkeit vom höchsten Betriebsstrom und dem Temperatur-Derating der Sicherung anzupassen.

Es sind die in der Tabelle angegebenen Mindestleitungsquerschnitte einzuhalten.

Leitungslänge <7,5m	Leitungslänge 7,5 - 15m
0.75 mm <sup>2</sup>	1.5 mm <sup>2</sup> *
2.5 mm <sup>2</sup>	4.0 mm <sup>2</sup> *

\* Kabelquerschnitt ist vor dem Heizgerät wieder auf 0.75 bzw. 2.5mm<sup>2</sup> zu reduzieren.



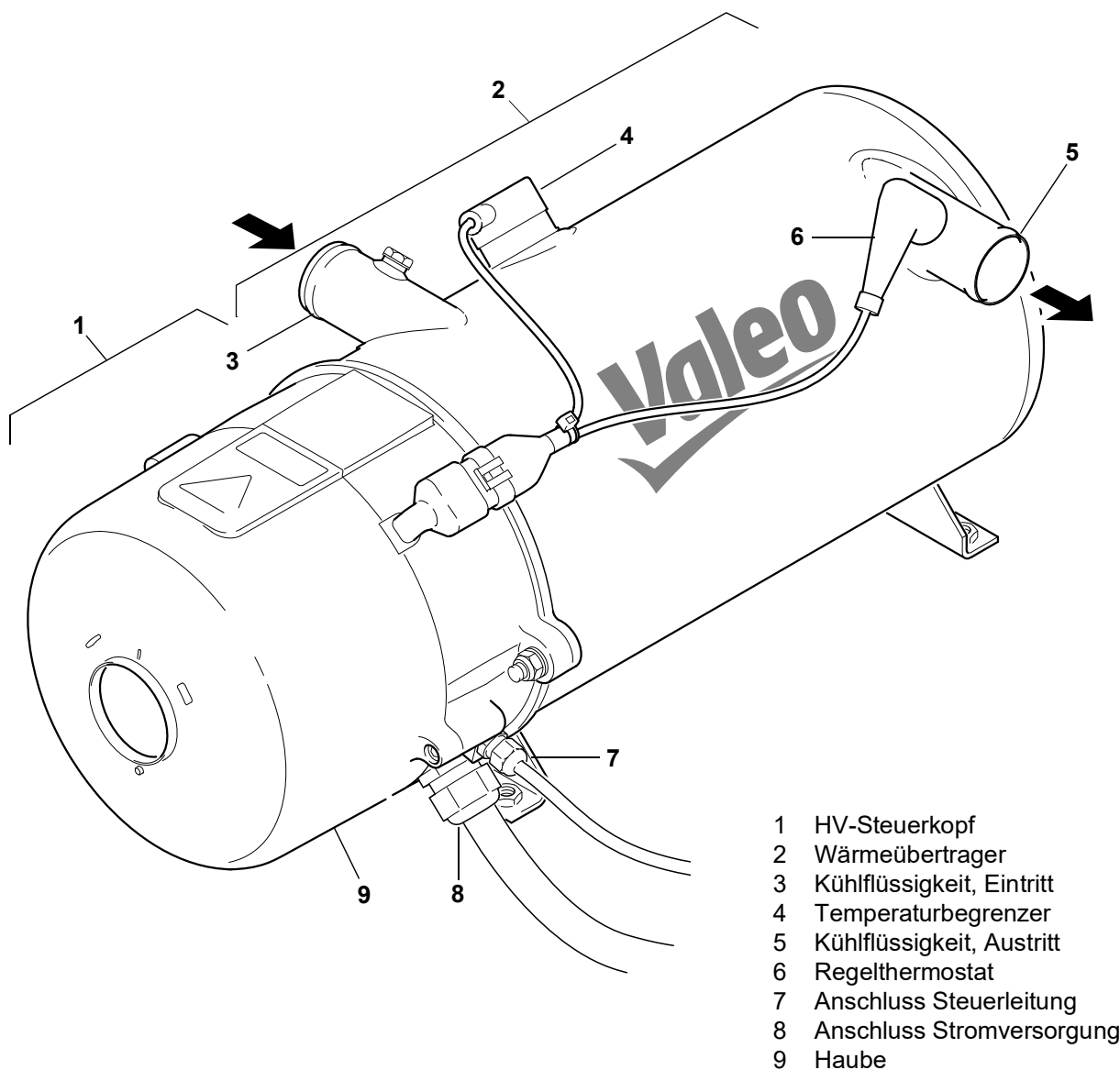
### 3 Beschreibung von Baugruppen und Komponenten

Die vollelektrischen Wasserheizgeräte Thermo AC/DC arbeiten unabhängig vom Fahrzeugmotor und werden an das Kühlsystem und die elektrische Anlage des Fahrzeuges angeschlossen. Damit können sie als Depotheizung zum Vorwärmen eingesetzt werden. Das AC-Heizgerät wird dazu fest an das 3/PE/N AC 400/230V 50Hz-Stromnetz des Depots angeschlossen. Weiterhin können die Heizgeräte auch in Elektrobussen oder Hybridbussen mit entsprechend bereitgestelltem Netzanschluss

600 (690) VDC (DC-Heizgeräte) oder 3/PE/N AC 400/230V 50Hz (AC-Heizgeräte) in Verbindung mit der fahrzeugeigenen Heizanlage Verwendung finden:

- zum Beheizen des Fahrgastraumes und
- zum Vorwärmen.

Die Heizgeräte sind nur für den waagerechten Einbau zugelassen.



- 1 HV-Steuerkopf
- 2 Wärmeübertrager
- 3 Kühlfüssigkeit, Eintritt
- 4 Temperaturbegrenzer
- 5 Kühlfüssigkeit, Austritt
- 6 Regelthermostat
- 7 Anschluss Steuerleitung
- 8 Anschluss Stromversorgung
- 9 Haube

Abb. 301 Übersicht Heizgerät

Das Heizgerät wird durch Schraubverbindungen am Chassis des Fahrzeuges oder einer zusätzlichen Traverse befestigt.

Die Wärme wird durch das Erhitzen von Heizpatronen mittels elektrischer Energie erzeugt. Die Heizpatronen sind Bestandteil des Wärmeübertragers und somit direkt in den Kühlmittelkreislauf integriert. Dadurch kann die erzeugte Wärme verlustfrei in den Kühlkreislauf übergehen.

Die Anpassung an den wechselnden Wärmebedarf erfolgt durch intermittierenden Betrieb (Taktbetrieb).

Die Heizgeräte der Thermo AC/DC-Baureihe bestehen im wesentlichen aus den Hauptkomponenten:

- HV-Steuerkopf
- Kleinverteiler
- Wärmeübertrager
- 3, 6 bzw. 9 Heizpatronen
- Temperatursensoren

### 3.1 HV-Steuerkopf

Der HV-Steuerkopf besteht aus einem Aluminium-Druckguss-Ring und der Haube. Darunter befindet sich der Kleinverteiler.

Hinten am Gehäusekopf ist der Wärmeübertrager angeschraubt.

### 3.2 Kleinverteiler

Der Kleinverteiler besteht aus einer 35mm-Normschiene auf der die für das Heizgerät erforderlichen elektrischen Komponenten angebracht sind (siehe [Abb. 302](#) und [Abb. 303](#)).

Die Normschiene ist über Stehbolzen am Wärmeübertrager befestigt.

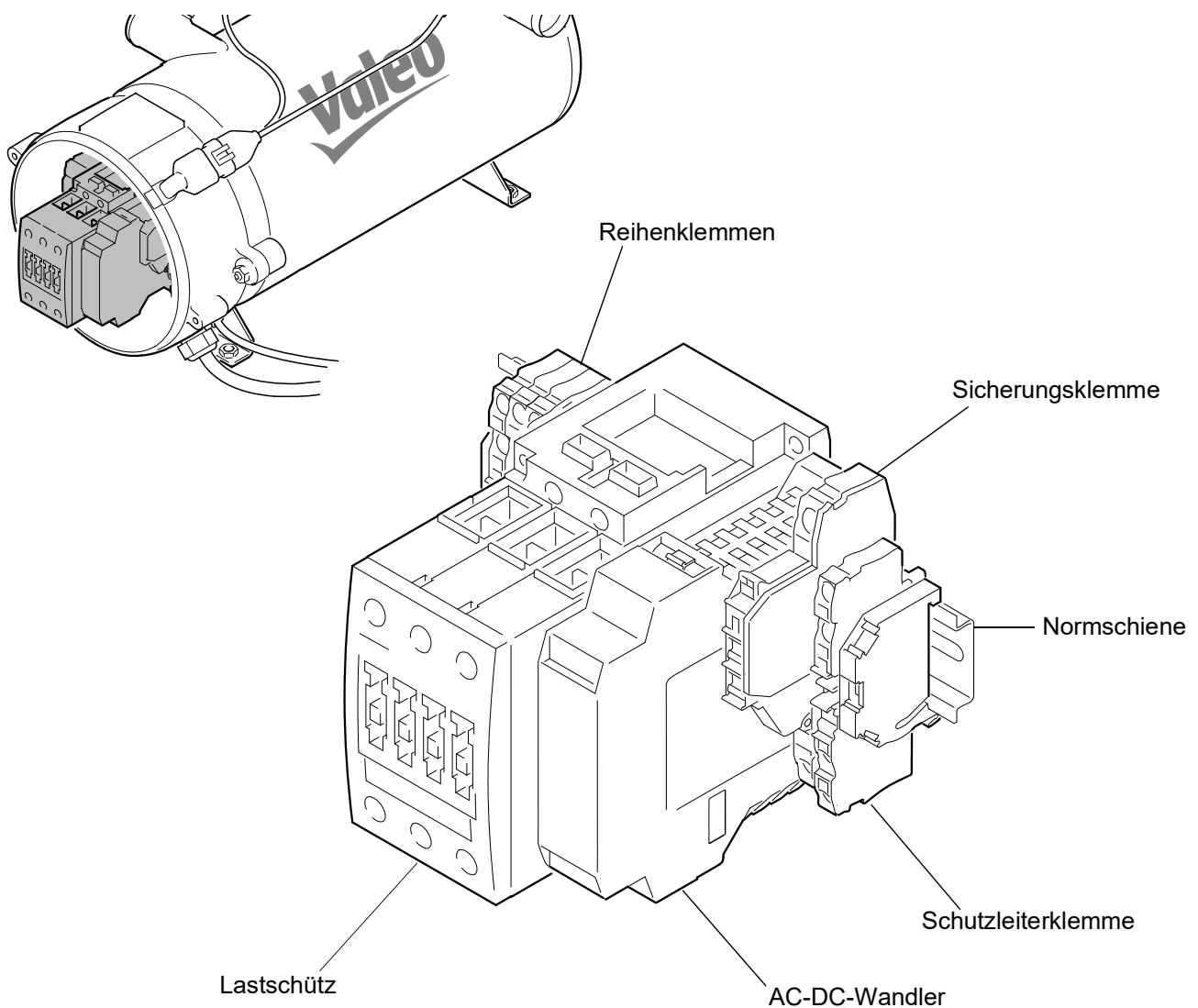


Abb. 302 Beispiel eines Kleinverters Heizgeräte AC (Version mit AC-DC-Wandler)

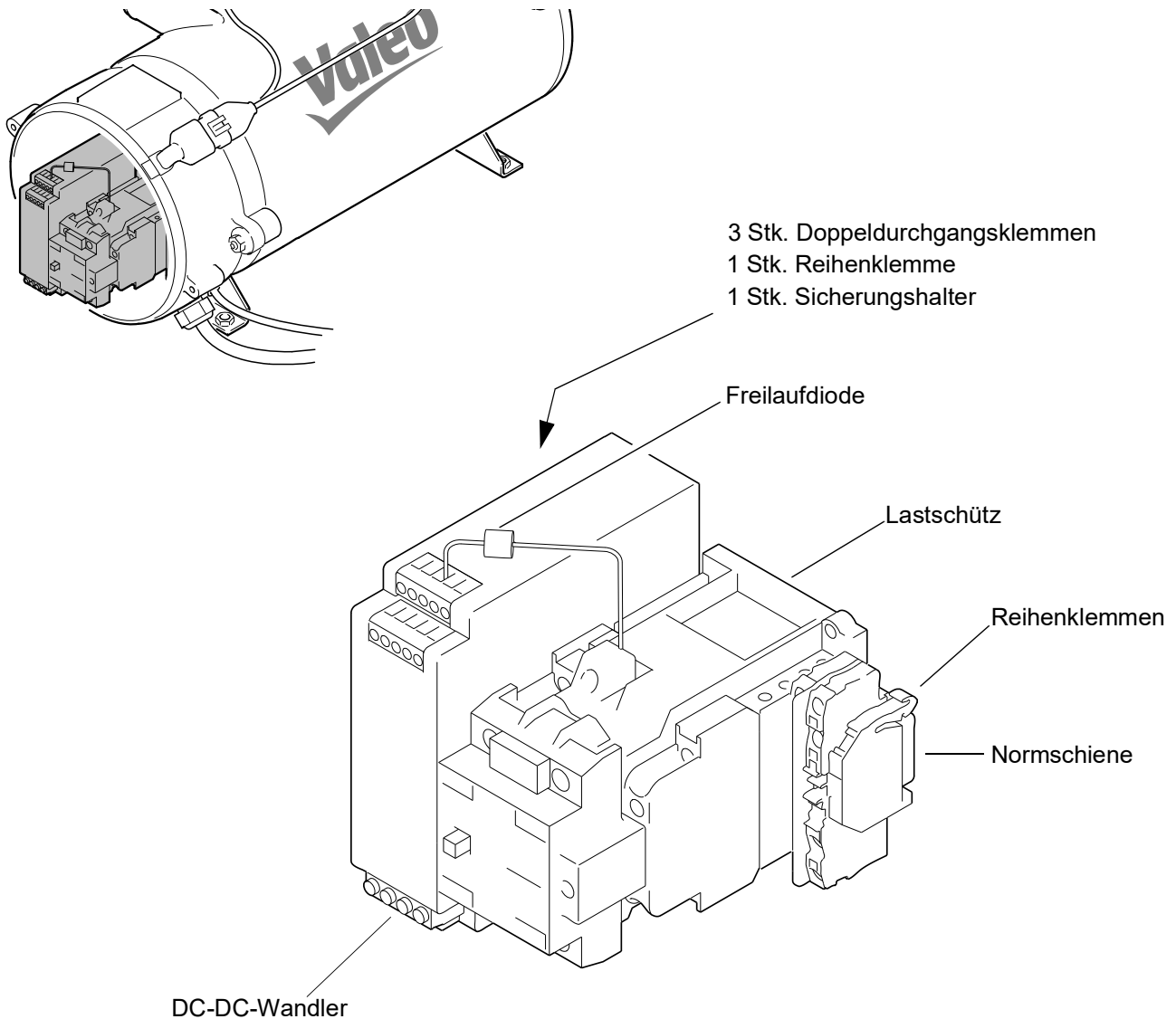


Abb. 303 Beispiel eines Kleinverteilers Heizgeräte DC (Version mit DC-DC-Wandler)

### 3.3 Wärmeübertrager

Im Wärmeübertrager (1, [Abb. 304](#)) wird das durchströmende Wasser von darin angeordneten Heizpatronen (6) erhitzt.

Die zylinderförmig verschweißte Konstruktion besitzt einen Wassereintritt- (2) und einen Wasseraustrittstutzen (3). Über diese beiden Stutzen wird das Heizgerät in den Kühlwasserkreislauf eingebunden.

Im Wasseraustrittstutzen (3) ist der Regelthermostat (4) eingeschraubt. An der Wand des Wärmeübertragers sitzt der Temperaturbegrenzer (5).

Die Platte vorn besitzt Aufnahmeöffnungen mit Gewinde für die Heizpatronen (6).

### 3.4 Heizpatronen

Am Ende der stabförmigen, wasserdichten Heizpatronen (6, [Abb. 304](#)) befindet sich ein Aussengewinde mit einem Sechskant zum Einschrauben und die Anschlusskabel werden herausgeführt.

#### **ACHTUNG:**

**Die Heizpatronen sind immer mit einer neuen Dichtung einzuschrauben!**

### 3.5 Regelthermostat

Der Regelthermostat (4, [Abb. 304](#)) erfasst die Kühlmitteltemperatur am Wasseraustritt (3) des Wärmeübertragers.

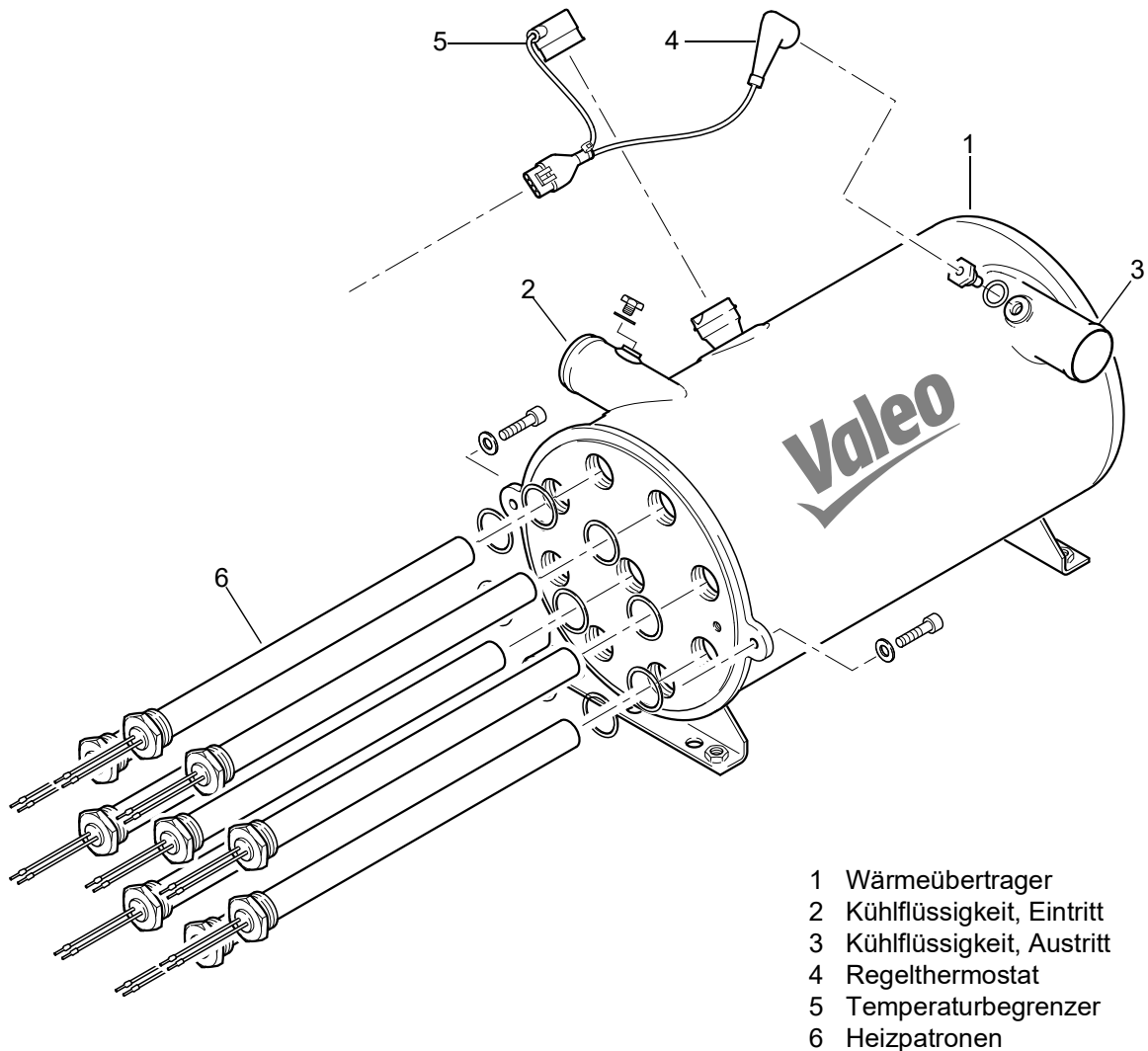


Abb. 304 Wärmeübertrager mit angebauten Komponenten (explodiert)

Das Signal wird zum Schaltschütz geführt und dort verarbeitet.

Die Abschaltung erfolgt bei  $75 \pm 3 \text{ }^\circ\text{C}$ , die Wiedereinschaltung erfolgt bei  $68 \pm 5 \text{ }^\circ\text{C}$ .

### 3.6 Temperaturbegrenzer

Der Temperaturbegrenzer (5, [Abb. 304](#)) schützt das Heizgerät vor unzulässig hohen Temperaturen. Der Temperaturbegrenzer spricht bei einer Temperatur größer  $125 \text{ }^\circ\text{C}$  an und schaltet das Heizgerät aus.

Der Temperaturbegrenzer ist ab einer Temperatur  $<90 \text{ }^\circ\text{C}$  mechanisch rückstellbar.

## 4 Funktionen des Heizgerätes

### 4.1 Allgemeine Funktionsbeschreibung des Heizgerätes

Im vollelektrischen Heizgerät Thermo AC/DC wird das Kühlwasser des Fahrzeuges durch elektrische Heizpatronen erhitzt.

Bedienelemente zum Ein- und Ausschalten des Heizgerätes können sein:

- Schalter
- Relais
- Valeo-Vorwähluhr

Zur Überwachung des Betriebsablaufes ist eine Betriebsanzeigeleuchte oder die Valeo-Vorwähluhr vorzusehen.

Die Heizpatronen werden von einem Leistungsschutz geschaltet. Die Steuerspannung für den Schütz wird durch einen AC-DC-Wandler erzeugt (bei der Thermo AC200/DC200 im Heizgerät integriert). Der Steuerstromkreis enthält fahrzeugseitig ein Bedienelement mit dem das Heizgerät in Betrieb genommen

wird. Heizgeräteseitig sind ein Regelthermostat und ein Temperaturbegrenzer integriert, welche am Heizgerät angebracht sind. Sie ermöglichen im Betrieb eine selbständiges Zuschalten der Heizpatronen bei Erreichen einer unteren Schaltschwelle und deren Abschaltung bei Erreichen der oberen Schaltschwelle (Regelthermostat) sowie eine Abschaltung des Heizgerätes bei Überhitzung (Temperaturbegrenzer). [Tabelle 401](#) zeigt die entsprechenden Standardwerte.

Das Heizgerät muss fahrzeugseitig durch einen FI-Schutzschalter (AC) bzw. ISO-Wächter (DC) abgesichert und überwacht werden.

Ein Heizen ist nur bei ausreichendem Kühlmitteldurchsatz (>1500 l/h) zulässig.

Beim Abschalten der Heizung ist ein Nachlaufen der Umwälzpumpe von 120sec zu gewährleisten.

Tabelle 401 Standard-Schaltschwellen

	Standard
Untere Schaltschwelle Zuheizen in °C	68
Obere Schaltschwelle Zuheizen in °C	75
Überhitzungsschutz in °C	125

## 4.2 Funktionsablauf des Heizgerätes

### 4.2.1 Einschalten

Zum Einschalten des Heizgeräts müssen 24V DC bzw. das Einschaltsignal gemäß des geltenden Schaltplanes auf den AC/DC-Steuerkabelbaum für die externe Ansteuerung durch ein fahrzeugseitig installiertes Bedien- oder Steuerelement (z.B. Schalter, Relais, Vorwähluhr) zugeschaltet werden.

Diese Spannung versorgt einen Lastschütz, den Regelthermostat und den Überhitzungsschutz (siehe Kap 3), welche den Regelkreis des AC/DC-Steuerkopfes bilden.

Die Temperaturwächter unterbrechen bei Erreichen ihrer Schaltschwellen den Strompfad zur Ansteuerung des Schützes.

Sind alle folgenden drei Bedingungen erfüllt:

1. Anschluss externe Ansteuerung mit 24V DC angesteuert bzw. Schaltkontakt geschlossen
2. Regelthermostat hat die obere Schaltschwelle noch nicht erreicht/ die untere Schaltschwelle unterschritten
3. Überhitzungsschutz hat die obere Schaltschwelle noch nicht erreicht,

schaltet das Schütz, d.h. schließt die Hauptkontakte. Damit werden die an das Schütz angeschlossenen Heizpatronen aktiviert. Jede einzelne Heizpatrone wandelt nun die elektrische Energie in Wärme um.

### 4.2.2 Heizbetrieb

Das Regelthermostat öffnet seinen Kontakt bei 75°C und schließt ihn wieder bei Unterschreiten von 68°C.

Auf diese Weise wird der Heizbetrieb reguliert. Der Überhitzungsschutz öffnet seinen Kontakt bei 125°C und muss durch Servicepersonal mechanisch zurückgestellt werden.

#### **ACHTUNG:**

**Nach Auslösen des Überhitzungsschutzes muss zunächst die Ursache der Überhitzung beseitigt werden bevor dieser zurückgestellt wird.**

### 4.2.3 Ausschalten

Bei Unterbrechung der 24V DC-Steuerspannung/ des Einschaltsignals an der externen Ansteuerung (siehe Abb. 401) durch ein fahrzeugseitig installiertes Bedien- oder Steuerelement (z.B. Schalter, Relais, Vorwähluhr) fällt der Lastschütz ab und die Spannungsversorgung der Heizpatronen wird unterbrochen.

Die Umwälzpumpe im Kühlmittelkreislauf muss mindestens 120s Nachlaufen.

## 4.3 Störungen durch Überhitzung / Auslösen des Temperaturbegrenzers

Bei einer Überhitzung des Heizgerätes erfolgt eine Störabschaltung durch den Temperaturbegrenzer.

Die Umwälzpumpe muss mindestens 120 Sekunden nachlaufen.

Nach Abkühlung und Behebung der Ursache sowie der Überprüfung des Heizgerätes auf eventuelle Schäden, insbesondere der Verkabelung, des Temperaturbegrenzers und des Regelthermostaten muss der Knopf des Temperaturbegrenzers manuell zurückgestellt werden.

#### **HINWEIS:**

Ansätze zur Fehlersuche und Beseitigung enthält das Kapitel 5.

## 5 Fehlersuche und -beseitigung

### 5.1 Allgemeines



Die Sicherheitshinweise und -bestimmungen aus Kapitel 1 (siehe 1.6) sind zu beachten.

Dieser Abschnitt beschreibt die Fehlersuche und -beseitigung an den Heizgeräten Thermo AC/DC.

Im Zweifelsfall können die funktionellen Zusammenhänge den Kapiteln 3 und 4 entnommen werden.

Die Fehlererkennung beschränkt sich in der Regel auf die Lokalisierung der fehlerhaften Komponenten. Folgende Störungsursachen sind unberücksichtigt und sollten grundsätzlich geprüft bzw. eine Störung aus diesem Grunde ausgeschlossen werden:

- Korrosion an Steckern
- Wackelkontakt an Steckern
- Crimpfehler an Steckern bzw. Kontakten

- Korrosion an Leitungen und Sicherungen
- Beschädigung von Leitungsisolierungen

#### ACHTUNG:

**Vor dem Ersetzen einer Sicherung ist eine Fehlersuche durchzuführen. Das Heizgerät ist vom Fahrzeug-Bordnetz zu trennen.**

**Eine Sicherung in der korrekten Größe ist einzusetzen (siehe Kapitel 6 Schaltpläne).**

Nach jeder Fehlerbehebung ist eine Funktionsprüfung im Fahrzeug durchzuführen.

### 5.2 Allgemeine Fehlersymptome

Die folgende Tabelle listet die möglichen, allgemeinen Fehlersymptome auf.

Tabelle 501: Allgemeine Fehlersymptome

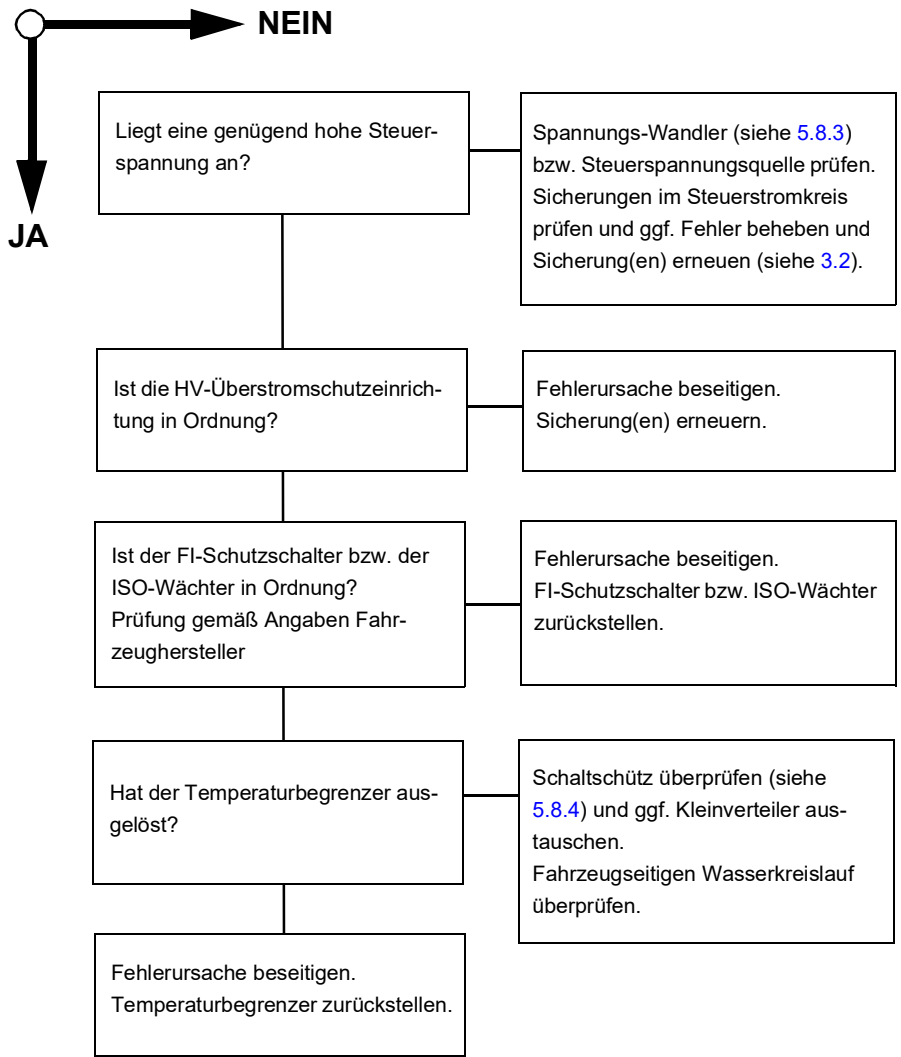
Fehlersymptom	mögliche Ursache
Heizgerät lässt sich nicht einschalten.	<ul style="list-style-type: none"> <li>• Fehlende oder zu geringe Versorgungsspannung (24V)</li> <li>• 24V Sicherungen defekt oder nicht aktiv</li> <li>• Zuleitung zu den Steckerkontakten des HV-Steuerkabelbaumes (24V) defekt bzw. nicht kontaktiert</li> <li>• Stecker der Temperatursensorik nicht angeschlossen</li> <li>• Temperatursensorik defekt</li> <li>• HV-Kleinverteiler defekt</li> <li>• HVIL (Interloop) – Fehler (wenn vorhanden)</li> </ul>
Betriebsanzeige leuchtet nicht und keine Funktion des Heizgerätes.	<ul style="list-style-type: none"> <li>• Fehlende Versorgungsspannung</li> <li>• Sicherungen</li> </ul>
Heizgerätefunktion in Ordnung, jedoch die Betriebsanzeige leuchtet nicht.	<ul style="list-style-type: none"> <li>• Betriebsanzeige defekt oder Leitungen zur Betriebsanzeige unterbrochen bzw. kurzgeschlossen.</li> </ul>
ISO-Wächter löst aufgrund eines zu niedrigen ISO-Wertes aus	<ul style="list-style-type: none"> <li>• Isolation einer oder mehrerer Leiter beschädigt und in Kontakt mit elektrisch leitender Struktur des Heizgerätes bzw. Fahrzeuges</li> <li>• Heizgerät/Heizpatronen wurde/n überhitzt</li> </ul>
Temperatur im Wasserkreislauf zu niedrig/zu hoch	<ul style="list-style-type: none"> <li>• Regelthermostat defekt</li> <li>• Dioden im LV Kabelbaum defekt (sofern zutreffend, ist das HG ggf. falsch angeschlossen)</li> </ul>

Tabelle 501: Allgemeine Fehlersymptome

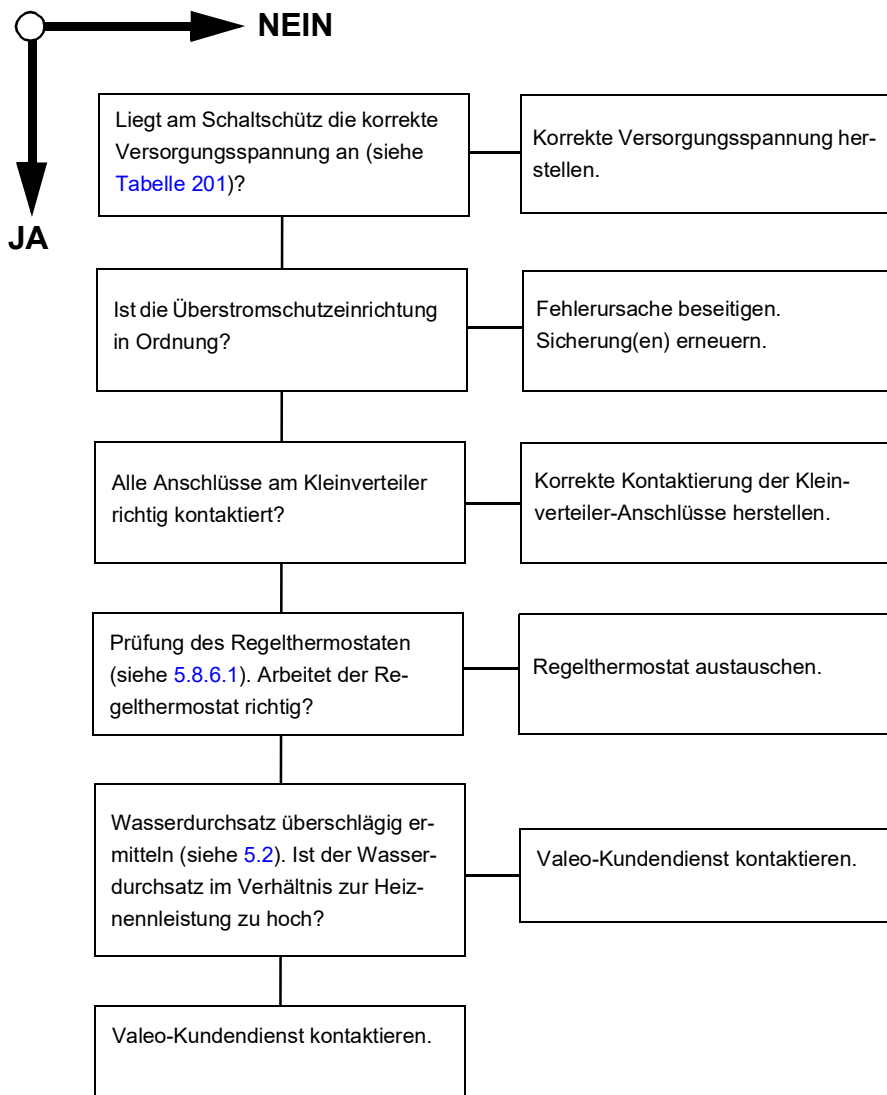
Fehlersymptom	mögliche Ursache
Heizgerät lässt sich nicht ausschalten.	<ul style="list-style-type: none"> <li>• Versorgungsspannung (24V) nicht abgeschaltet</li> <li>• HV-Kleinverteiler defekt</li> <li>• Dioden im LV Kabelbaum defekt (sofern zutreffend, ist das HG ggf. falsch angeschlossen)</li> </ul>
HG heizt nicht.	<ul style="list-style-type: none"> <li>• Keine HV-Versorgung angeschlossen/aktiv</li> <li>• HV-Sicherungen defekt oder nicht aktiv</li> <li>• FI-Schutzschalter bzw. ISO-Wächter defekt oder nicht aktiv</li> <li>• HV-Kleinverteiler defekt</li> <li>• Heizpatrone(n) defekt</li> </ul>
kein HVIL (Interloop) Signal (wenn vorhanden)	<ul style="list-style-type: none"> <li>• SC600 bzw. Kontrolleinheit sendet kein HVIL-Signal</li> <li>• HVIL-Kontakt nicht kontaktiert</li> <li>• Haube nicht (korrekt) montiert</li> <li>• HV-Leitung nicht angeschlossen</li> <li>• HV-Steuerkabelbaum(24V) nicht angeschlossen oder Kabel defekt</li> </ul>
Heizleistung zu gering	<ul style="list-style-type: none"> <li>• Zu geringe HV-Spannung</li> <li>• Heizpatrone(n) defekt</li> </ul>
Heizleistung zu groß	<ul style="list-style-type: none"> <li>• Zu hohe HV-Spannung</li> </ul>
Überhitzung, Temperaturbegrenzer ausgelöst	<ul style="list-style-type: none"> <li>• Regelthermostat defekt</li> </ul>
Heizgerät schaltet sich ab, weil die angeschlossenen Wärmetauscher ungenügend Wärme abgeben.	<p><u>Durchflussmenge zu klein, weil</u></p> <ul style="list-style-type: none"> <li>• Luft im Heizgerät, im Wärmeübertrager oder in Systemabschnitten.</li> <li>• Hähne (Durchflussregler) gedrosselt, verschmutzt, geschlossen.</li> <li>• Verunreinigungen im System, z.B. Filter oder bei Engstellen.</li> <li>• Förderleistung der Umwälzpumpe ungenügend (Luft im Pumpengehäuse),</li> <li>• unzureichender Frostschutz.</li> <li>• Systemwiderstand zu groß (bei Kälte besonders hoch).</li> <li>• Umwälzpumpe defekt.</li> </ul> <p><u>Wärmetauscher gibt zu wenig Wärme ab, weil</u></p> <ul style="list-style-type: none"> <li>• Luft in den Wärmetauschern bzw. in Systemabschnitten.</li> <li>• Frostschutzmittelanteil zu hoch.</li> </ul>
<p><b>Überschlägiges Ermitteln der Durchflussmenge</b></p> <p>Durchflussmenge in [l/h] = <math>\frac{\text{Wärmestrom [kW] lt. Typschild}}{\text{Temperaturdifferenz } \Delta t \text{ in [K] oder [}^\circ\text{C] zwischen Wasserein- und -austritt am Heizgerät gemessen (z.B. mit Anlegethermometer)}} \times 860</math></p>	



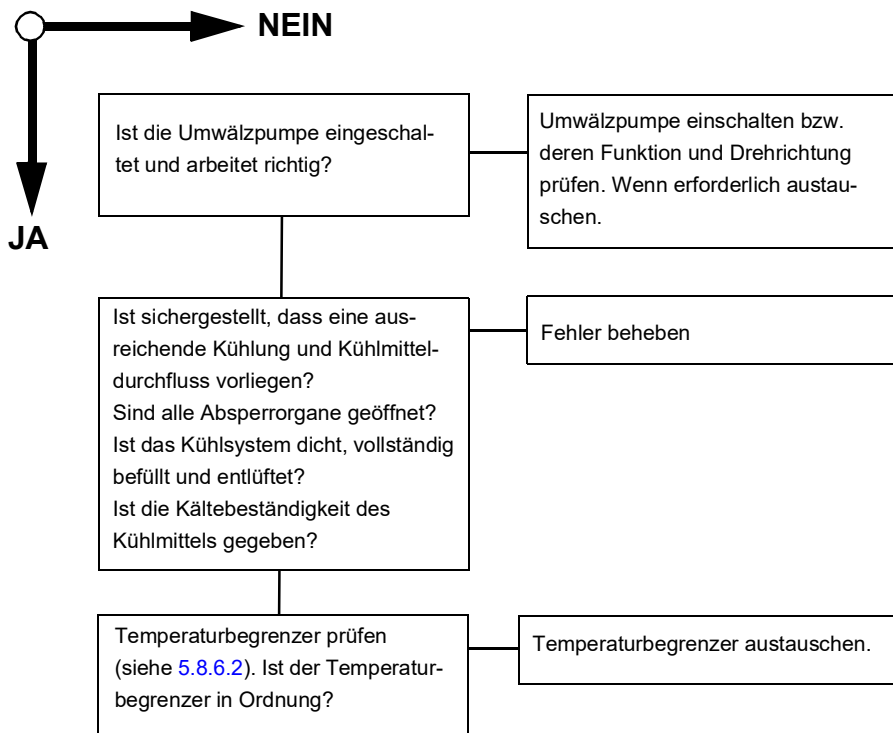
5.3 Fehlersymptom „Totalausfall der Heizung“



5.4 Fehlersymptom „Zu geringe Heizleistung oder Dauerbetrieb“

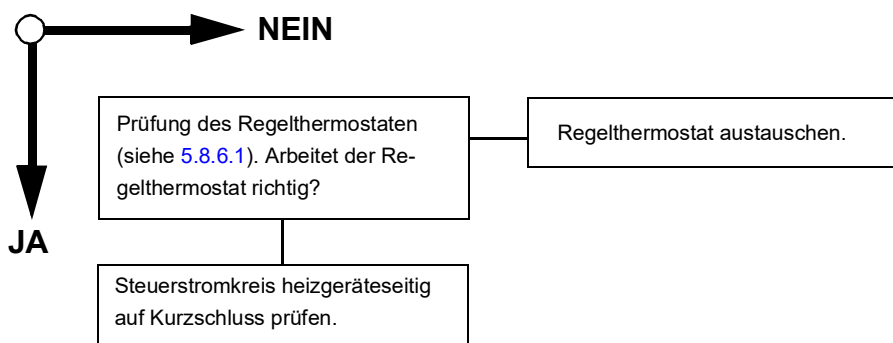


5.5 Fehlersymptom „Überhitzung / Temperaturbegrenzer hat ausgelöst“



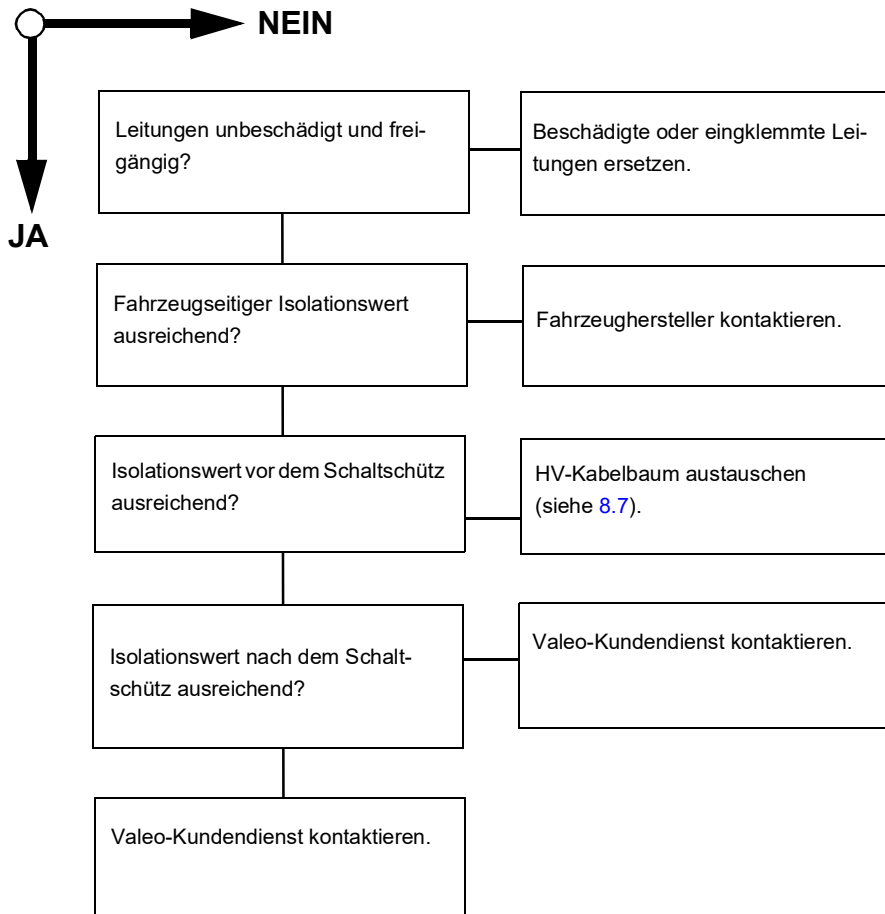
5.6 Fehlersymptom „Überheizen“

Die obere Schaltschwelle wird überschritten, der Temperaturbegrenzer löst jedoch nicht aus.



### 5.7 Fehlersymptom „Zu niedriger (unzulässiger) ISO-Wert“.

Sichtprüfung ob Leitungen beschädigt oder ggf. gequetscht sind und am Gehäuse (Metallteilen) anliegen. Der Isolationswiderstand muss bei einer Prüfspannung von 1000V DC gemessen werden.



## 5.8 Prüfungen einzelner Bauteile

Die Prüfung einzelner Bauteile kann grundsätzlich durch Sichtprüfung oder manuelle elektrische Prüfung erfolgen.

### 5.8.1 Allgemeine Sichtprüfung

- Bauteile auf Beschädigung (Risse, Deformation, Dichtheit, Verfärbung etc.) prüfen und ggf. austauschen.
- Stecker und Leitungen auf Korrosion, Kontakt, Crimpfehler etc. prüfen und ggf. austauschen.
- Steckerkontakte auf Korrosion und festen Sitz prüfen, ggf. austauschen.
- Warnaufkleber prüfen / bei Fehlen oder Unkenntlichkeit ersetzen
- Überprüfen ob alle Kabel und Leitungen ausreichend mit Kabelbindern gesichert sind. Bei ungenügender Sicherung oder beschädigten Kabelbindern, diese nachrüsten bzw. ersetzen.

### 5.8.2 Sichtprüfung am Wärmeübertrager

- Wärmeübertrager innen auf Beschädigung, Korrosion und Ablagerungen prüfen.
- Wärmeübertrager auf äußere Beschädigung, Korrosion, Feuchtigkeit, Verformungen, Ablagerungen, Verfärbung, etc. prüfen.

#### **ACHTUNG:**

**Ablagerungen im Wärmeübertrager sind zu entfernen, da sie die Wärmeabgabe an das Kühlmittel behindern.**

**Starke äußere Verformungen können den Kühlmitteldurchfluss beeinträchtigen.**

### 5.8.3 Prüfung oder Sichtprüfung Spannungswandler

- Spannungswandler auf Beschädigung (Risse, Deformation, Verfärbung etc.) prüfen und ggf. Kleinverteiler austauschen.
- Leitungen auf Korrosion, Kontakt, Crimpfehler etc. prüfen und ggf. austauschen.

### 5.8.4 Prüfung oder Sichtprüfung Schaltschütz

- Schaltschütz auf Beschädigung (Risse, Deformation, Verfärbung etc.) prüfen und ggf. Kleinverteiler austauschen.
- Leitungen auf Korrosion, Kontakt, Crimpfehler etc. prüfen und ggf. austauschen.

### 5.8.5 Prüfung oder Sichtprüfung Heizpatronen

- Heizpatronen (von außen) auf Beschädigung (Risse, Deformation, Dichtheit, Verfärbung etc.) prüfen und ggf. austauschen.
- Leitungen auf Korrosion, Kontakt, Crimpfehler etc. prüfen, Heizpatrone ggf. austauschen.

### 5.8.6 Prüfung der Temperatursensorik (Regelthermostat und Temperaturbegrenzer)

#### 5.8.6.1 Prüfung Regelthermostat

##### **HINWEIS:**

Der Regelthermostat muss fest (von Hand) eingeschraubt und die Schutzkappe montiert sein. Das Kabel darf nicht beschädigt sein.

##### **Prüfung**

Bei der Prüfung mit einem Digital-Multimeter CAT III soll der Regelthermostat auf Durchgang geprüft werden. Der Regelthermostat ist am Pin 3 und 4 des Steckers der Temperatursensorik angeschlossen (siehe [Abb. 501](#)).

Schalttemperatur:

- öffnet bei  $75 \pm 3^\circ\text{C}$
- schließt bei  $68 \pm 5^\circ\text{C}$

Bei Raumtemperatur ist der Kontakt geschlossen, bei Erwärmung über den oberen Schaltepunkt geöffnet.

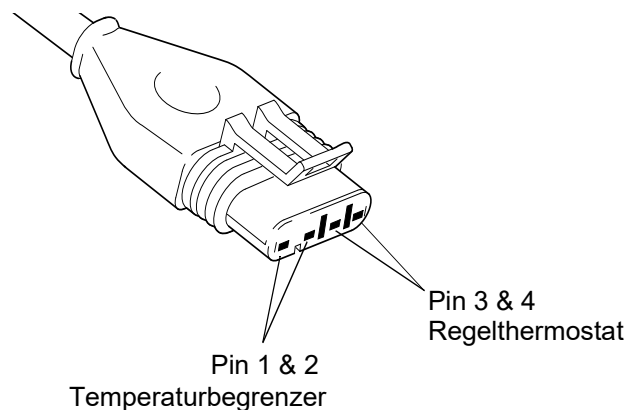


Abb. 501 Stecker der Temperatursensorik

### 5.8.6.2 Prüfung Temperaturbegrenzer

**ACHTUNG:**

Die Haltefeder muss in der Nut des Temperaturbegrenzers liegen und beidseitig am Bund des Aufnahmegehäuses eingerastet sein. Die Kabel dürfen nicht beschädigt sein und nicht über dem Auslöseknopf liegen.

**Prüfung**

Bei der Prüfung mit einem Digital-Multimeter CAT III soll der Temperaturbegrenzer auf Durchgang geprüft werden. Der Temperaturbegrenzer ist am Pin 1 und 2 des Steckers der Temperatursensorik angeschlossen (siehe [Abb. 501](#)).

Schalttemperatur:

- öffnet bei 125°C +8 /-4°C

Bei Abkühlung bleibt der Temperaturbegrenzer bis ca. 5°C geöffnet, ab einer Temperatur unter 90°C kann er durch Drücken des Knopfes zurückgestellt werden.

## 6 Schaltpläne

### 6.1 Allgemeines

Die nachfolgenden Abbildungen zeigen Schaltpläne/  
Anschlussschemata für die Heizgeräte Thermo AC/DC.



**Elektrotechnische Arbeiten am Heizgerät dürfen nur von Personen durchgeführt werden, welche über die erforderliche Qualifikation verfügen (siehe [1.6.1](#)).**

#### **HINWEIS:**

Die Informationen über den elektrischen Anschluss in der Einbau- und Betriebsanweisung sind ebenfalls zu berücksichtigen. Das Dokument steht unter [www.valeo-thermal-bus.com/Service/Downloads/Heizsysteme](http://www.valeo-thermal-bus.com/Service/Downloads/Heizsysteme) zum Download zur Verfügung.

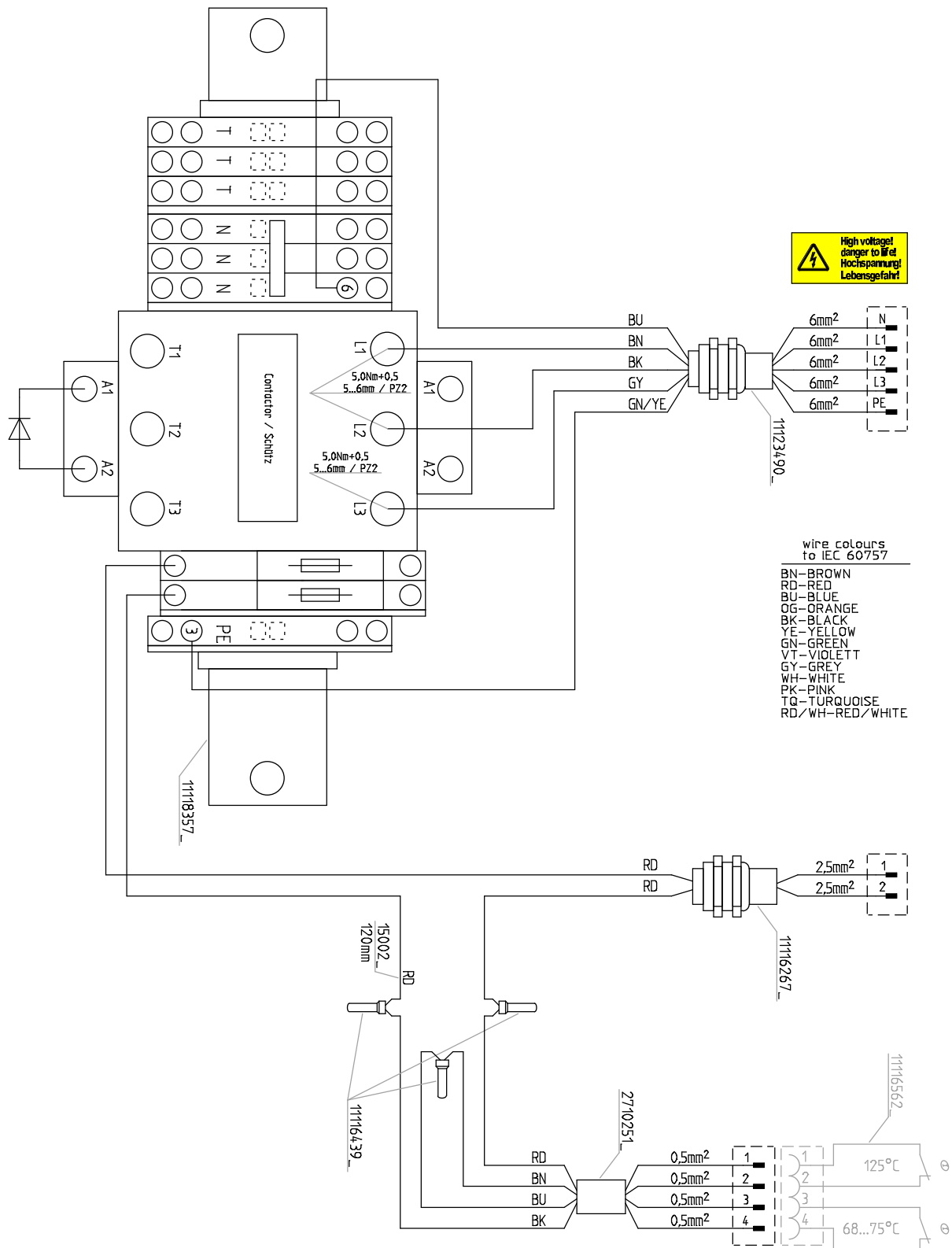


Abb. 601 Gehäuseabbau für Geräte Thermo AC 7 kW ohne Wandler (HG-Nr. gemäß Typschild 11117427A)



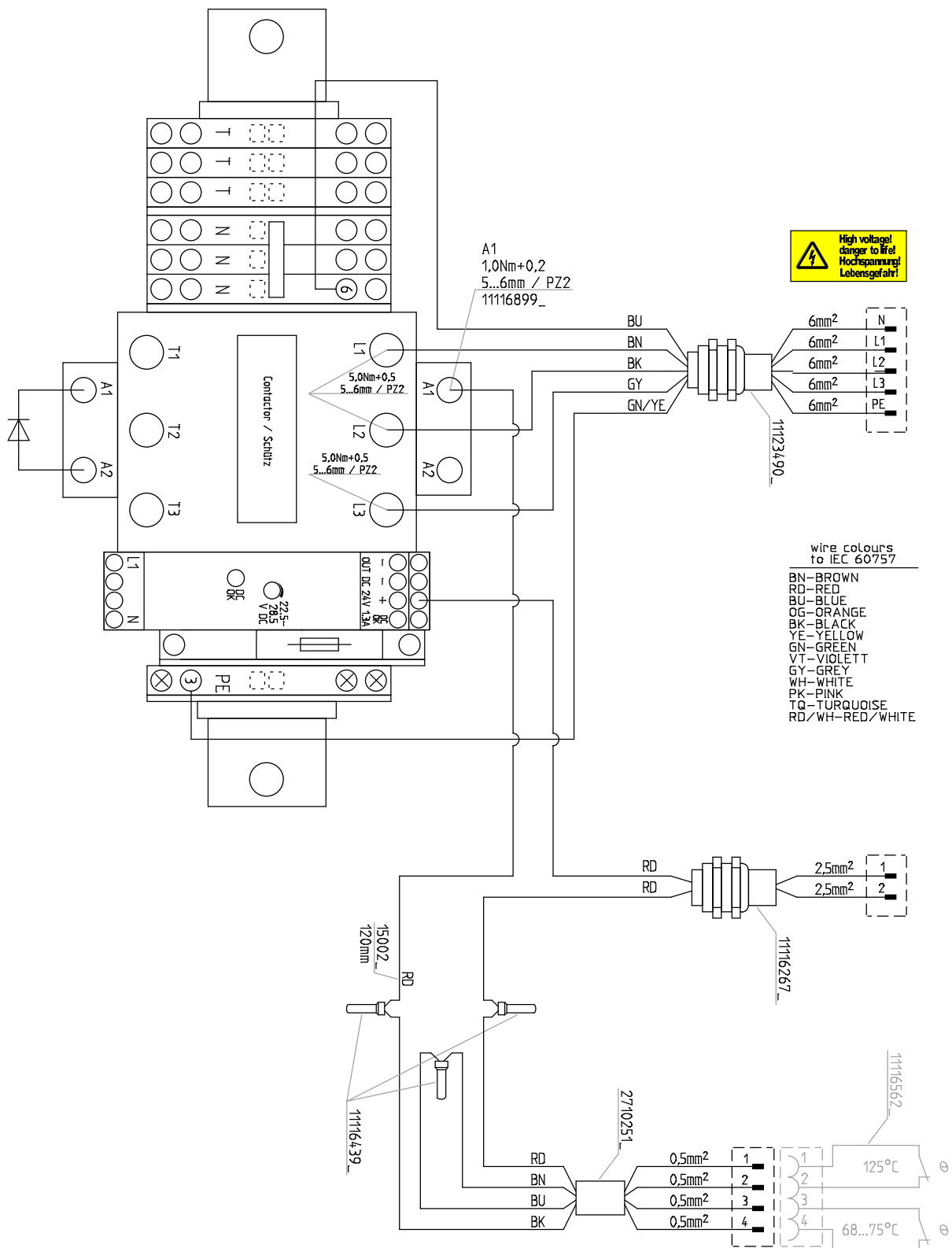


Abb. 602 Gehäuseabbau für Geräte Thermo AC 20 kW mit Wandler (HG-Nr. gemäß Typschild 11116255A)

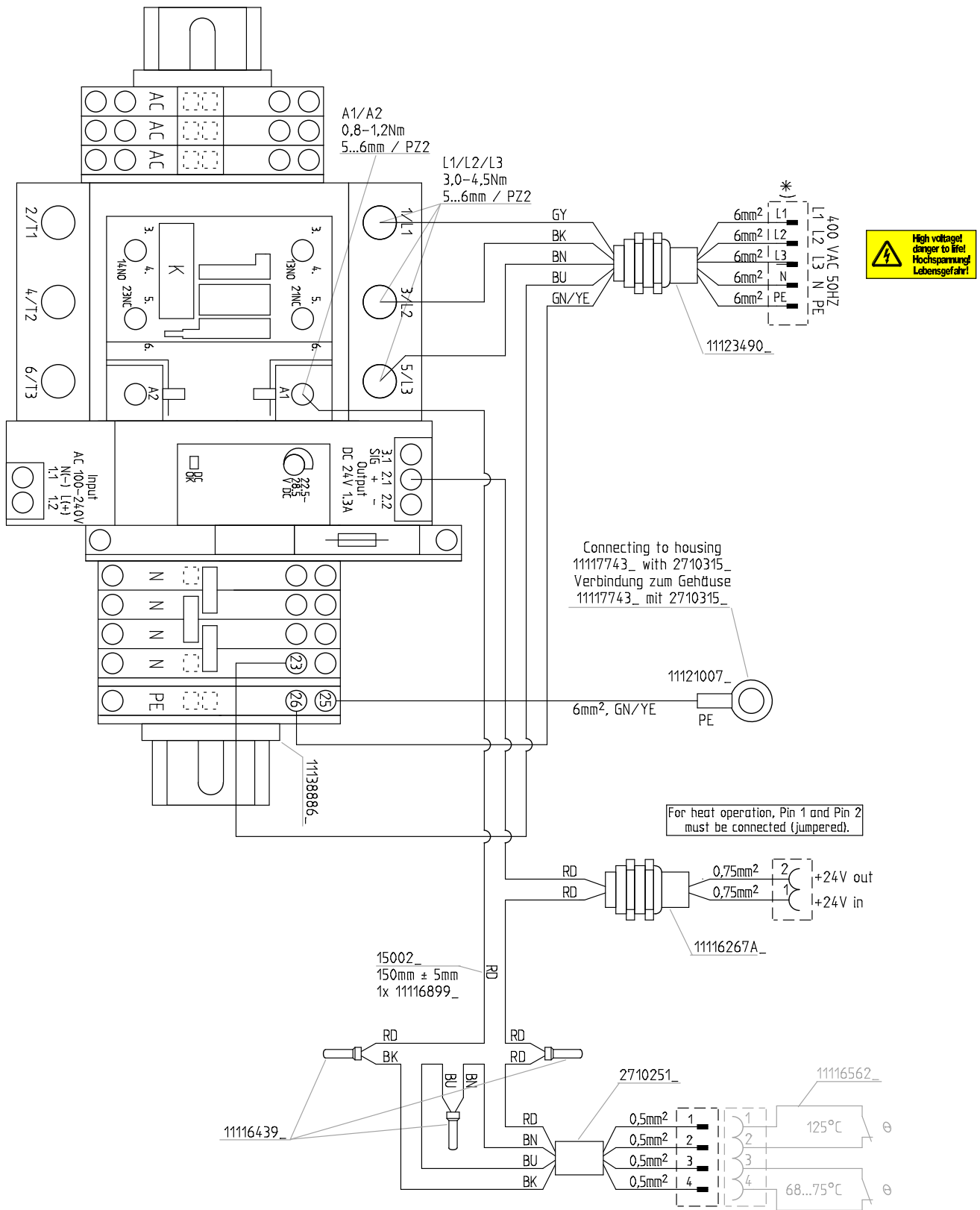


Abb. 603 Gehäuseabbau für Geräte Thermo AC 20 kW, mit Wandler und mit HVIL-Kontakt an der Haube (HG-Nr. gemäß Typschild 11140183A)

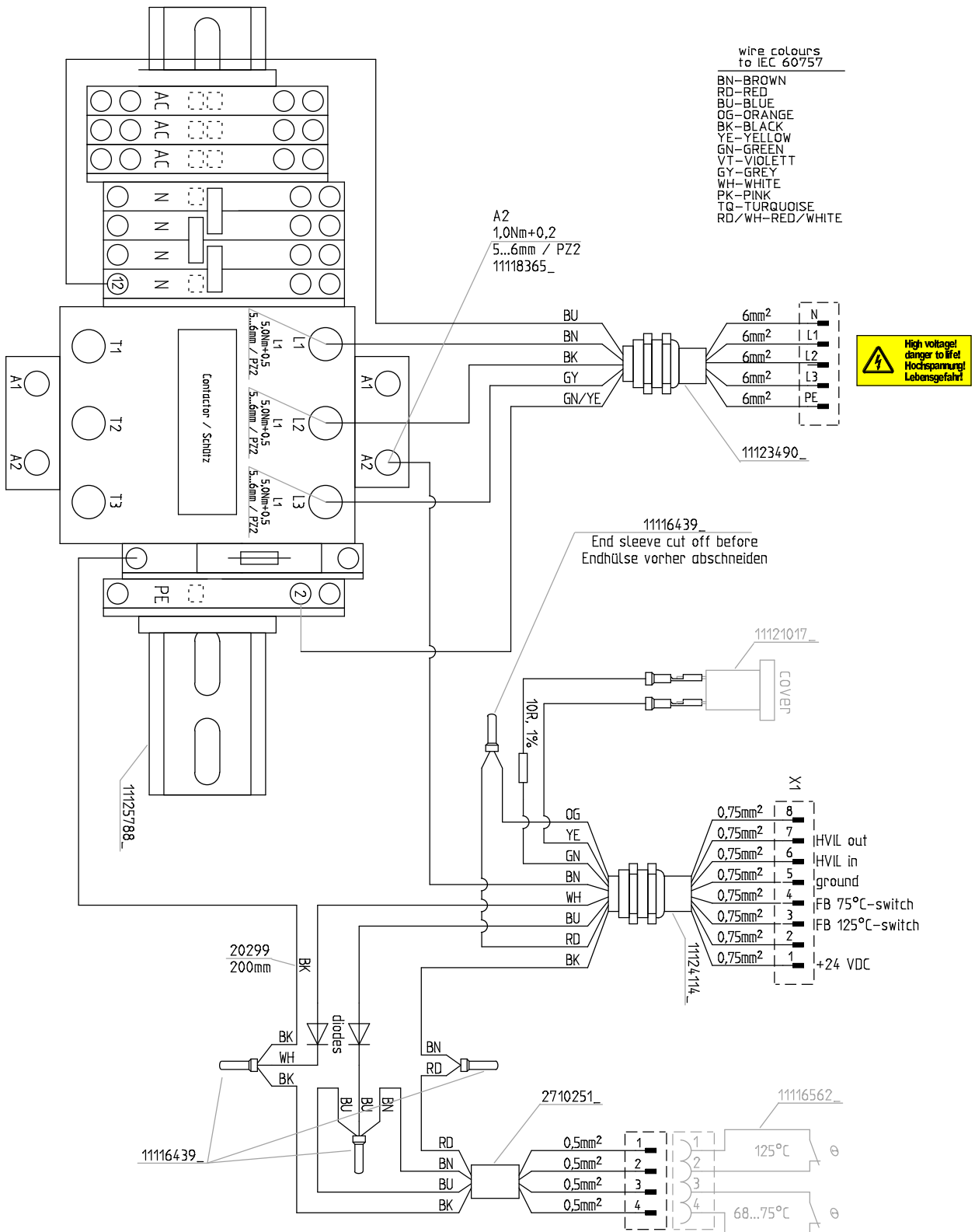


Abb. 604 Gehäuseabbau für Geräte Thermo AC 20 kW ohne Wandler, mit HVIL-Kontakt an der Haube (HG-Nr. gemäß Typschild 11125621A)

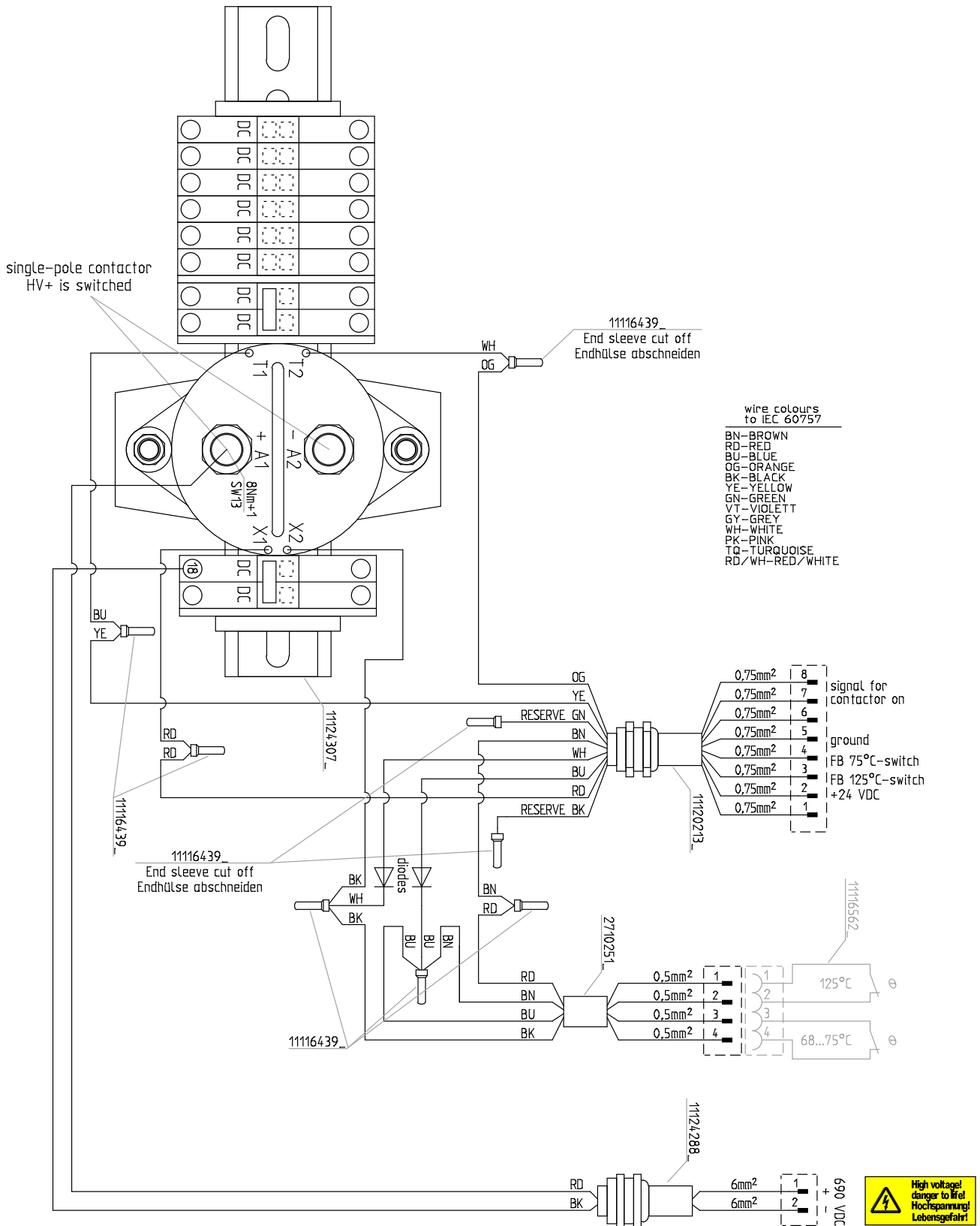


Abb. 605 Gehäuseabbau für Geräte Thermo DC 20 kW ohne Wandler (HG-Nr. gemäß Typschild 11122596B)

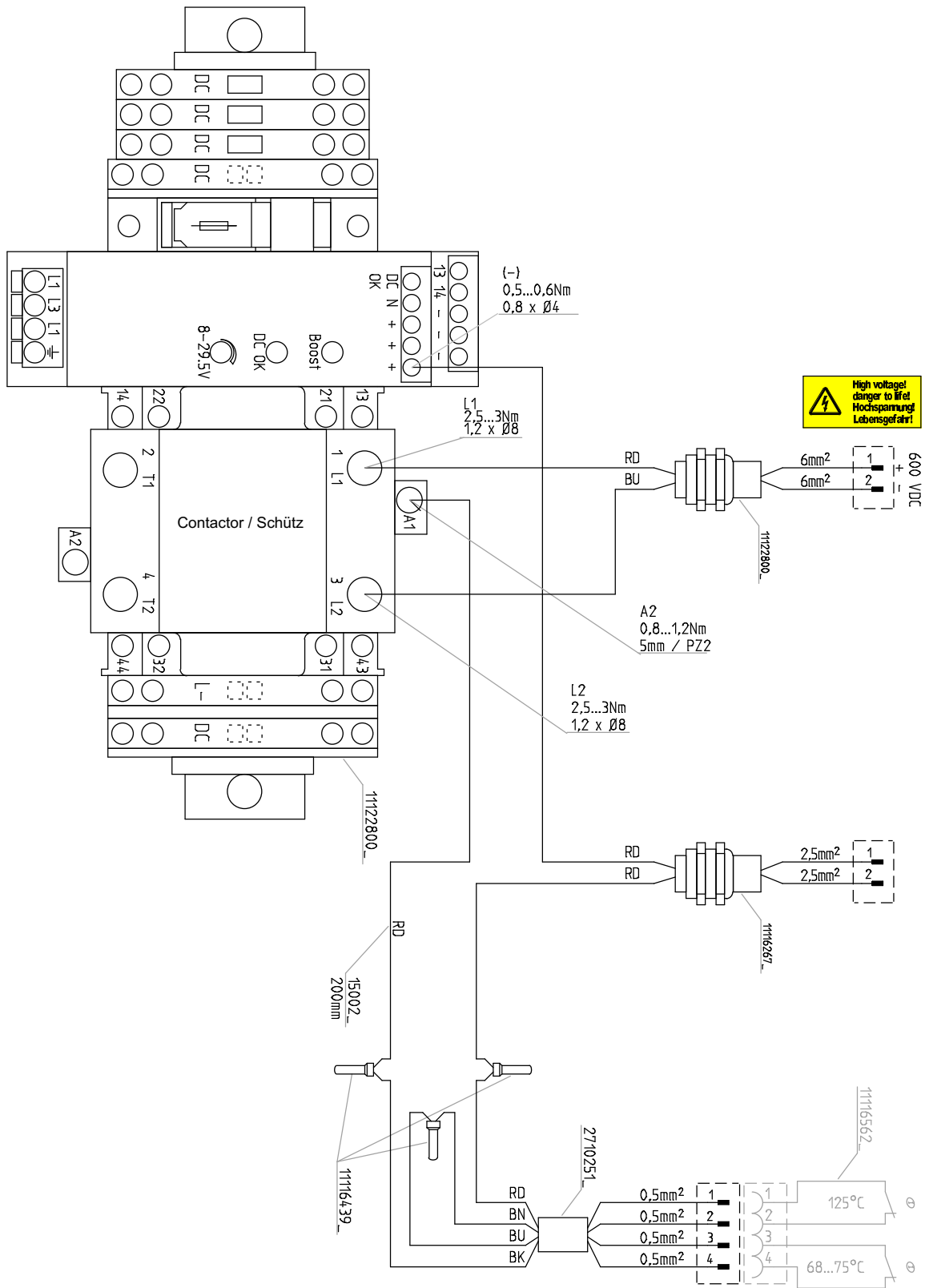


Abb. 606 Gehäuseabbau für Geräte Thermo DC 20 kW mit Wandler (HG-Nr. gemäß Typschild 11117083B)

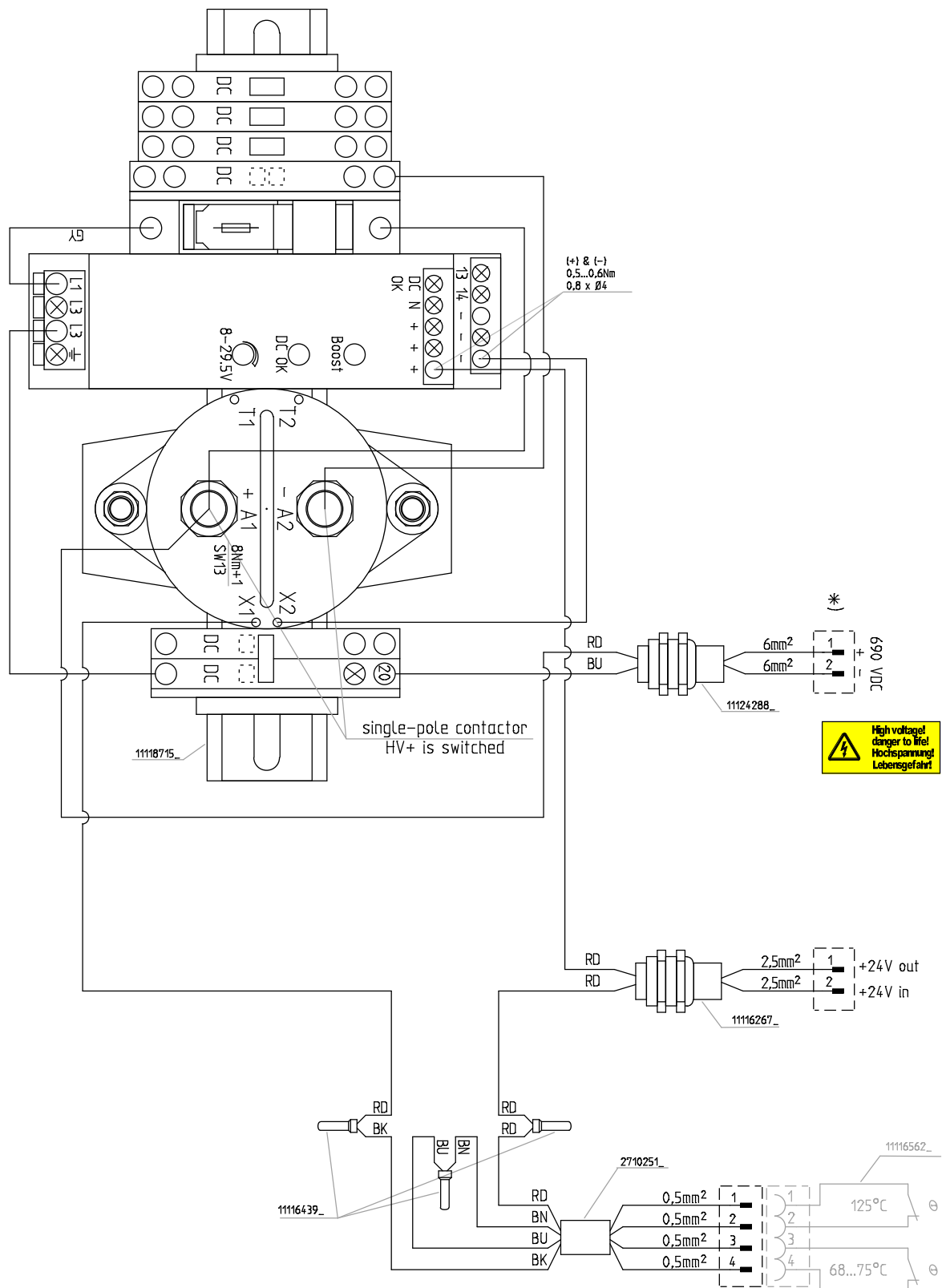


Abb. 607 Gehäuseabbau für Geräte Thermo DC 20 kW mit Wandler (HG-Nr. gemäß Typschild 11117083C)

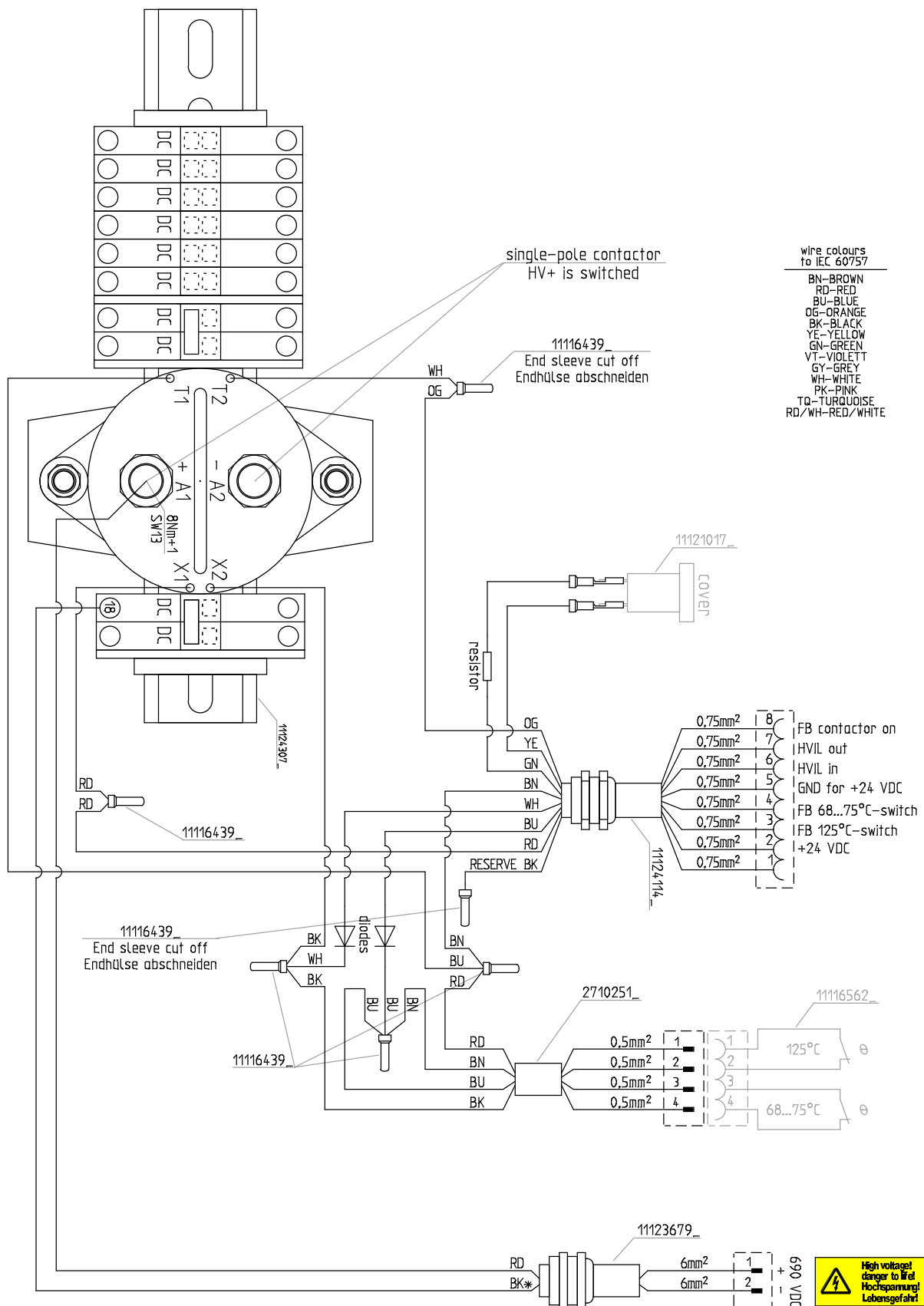


Abb. 608 Gehäuseabbau für Geräte Thermo DC 20 kW ohne Wandler, mit HVIL-Kontakt an der Haube (HG-Nr. gemäß Typschild 11125620A)

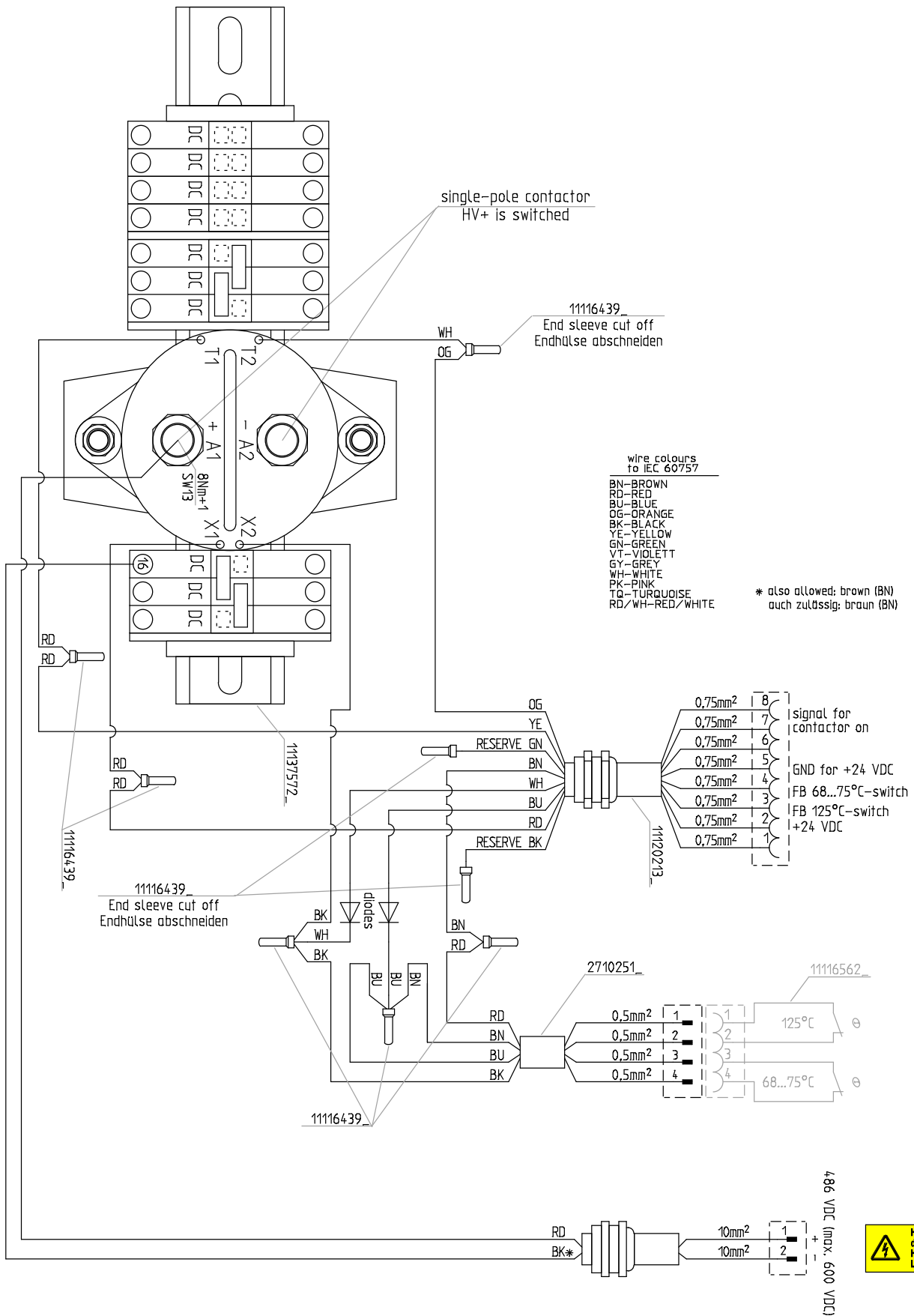


Abb. 609 Gehäuseabbau für Geräte Thermo DC 20 kW ohne Wandler (HG-Nr. gemäß Typschild 11126153A)



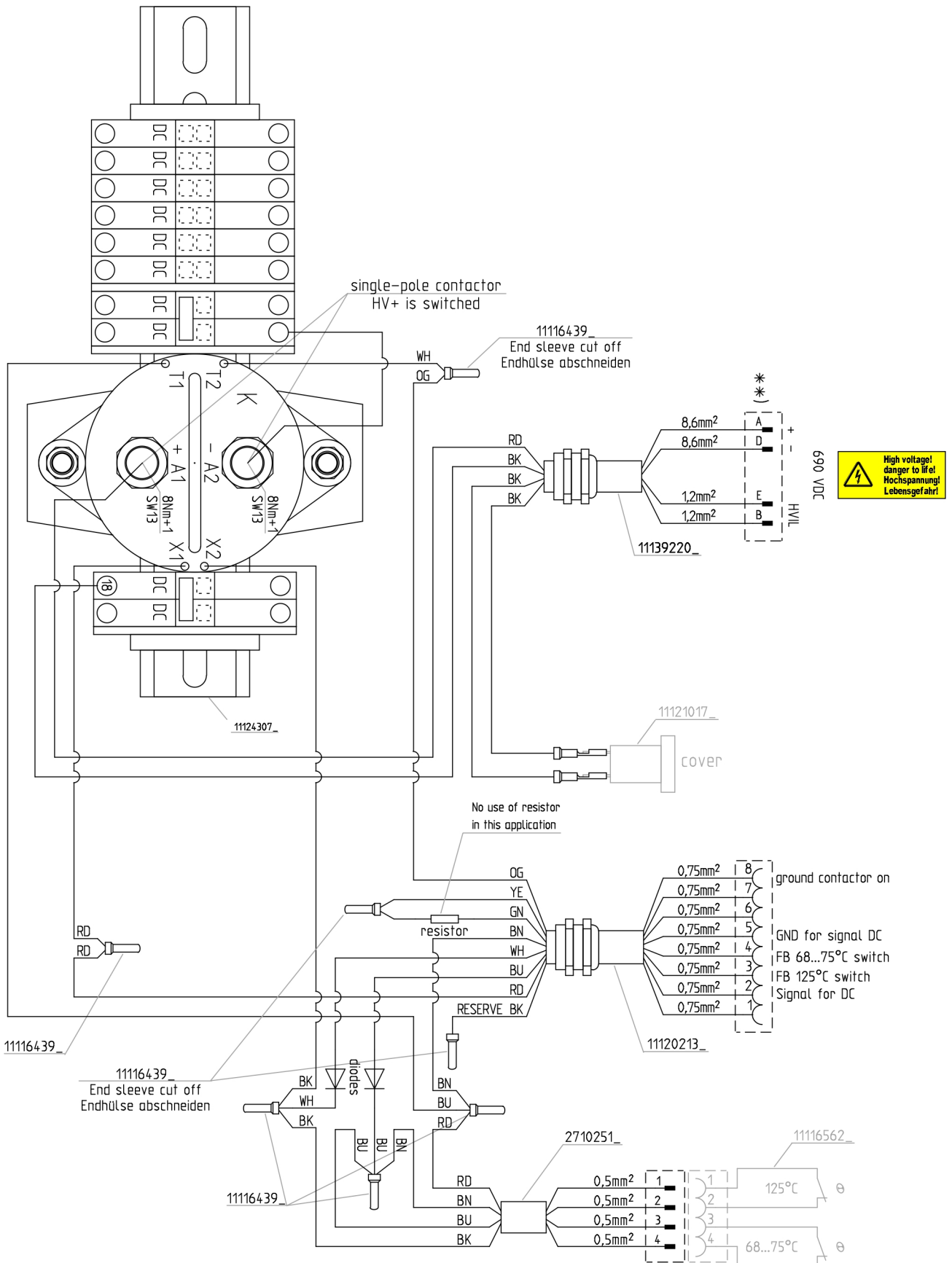


Abb. 610 Gehäuseabbau für Geräte Thermo DC 20 kW ohne Wandler (HG-Nr. gemäß Typschild 11139411A)

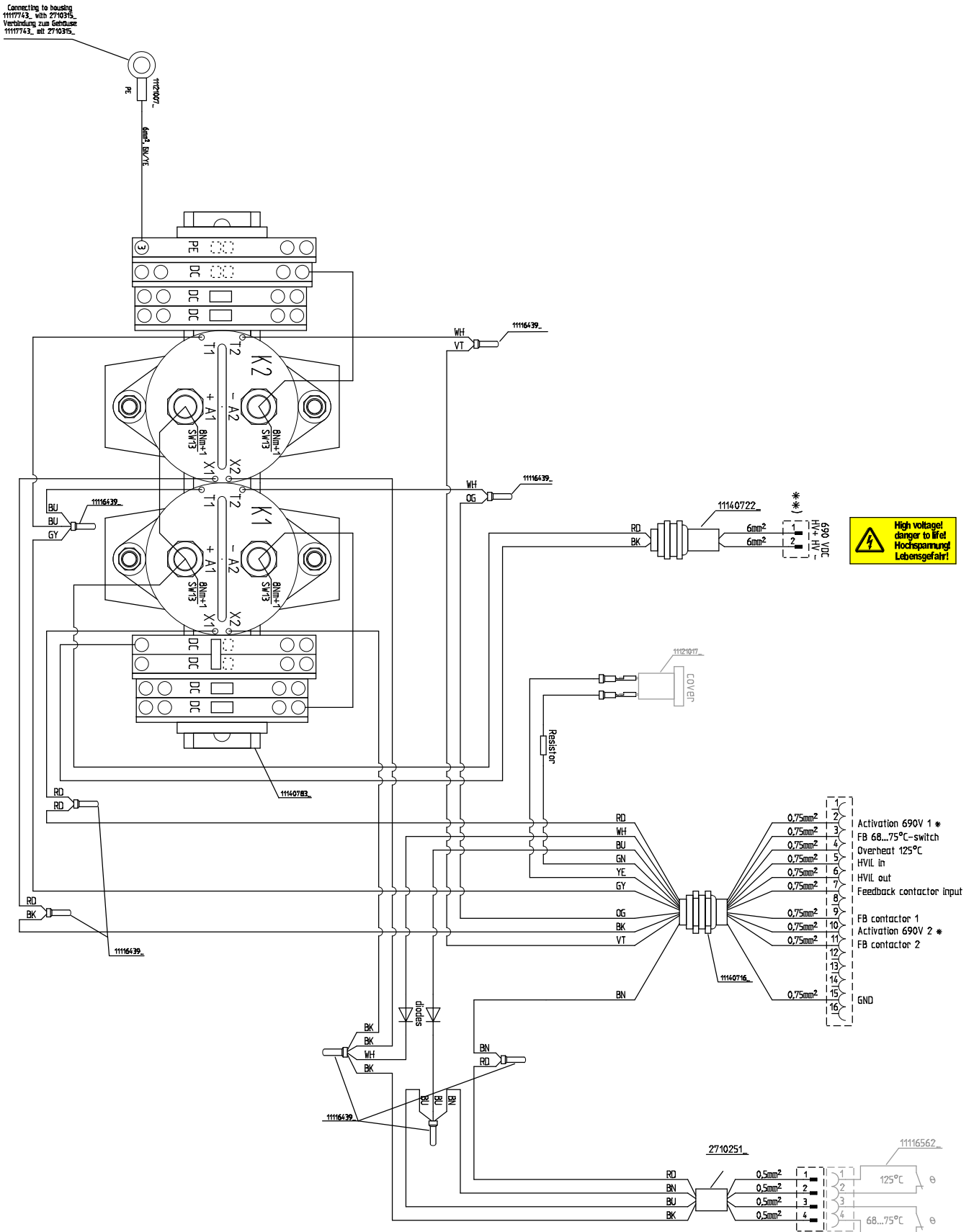


Abb. 611 Gehäuseabbau für Geräte Thermo DC 7 / 14 / 20 kW ohne Wandler (HG-Nr. gemäß Typschild 11141607A)

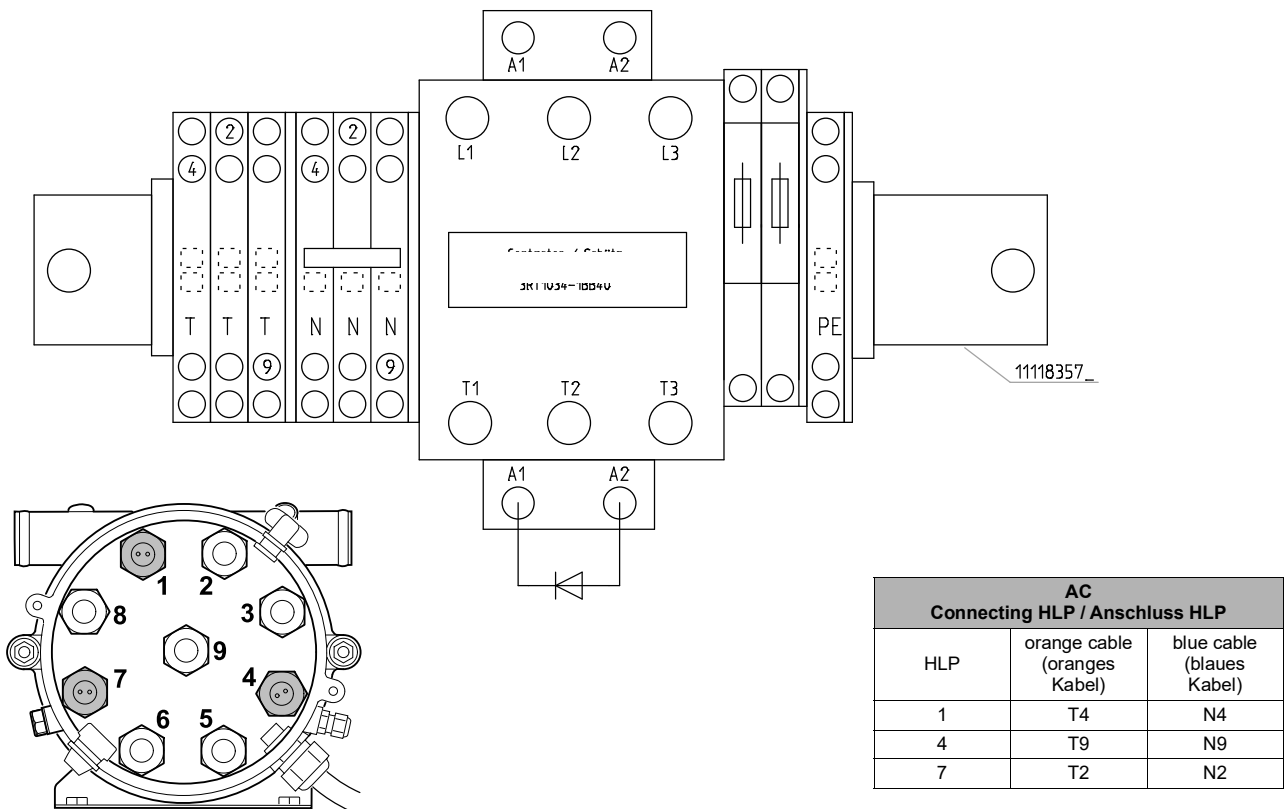


Abb. 612 Ausbau Kleinverteiler für Geräte Thermo AC 7 kW ohne Wandler (HG-Nr. gemäß Typschild 11117427A)

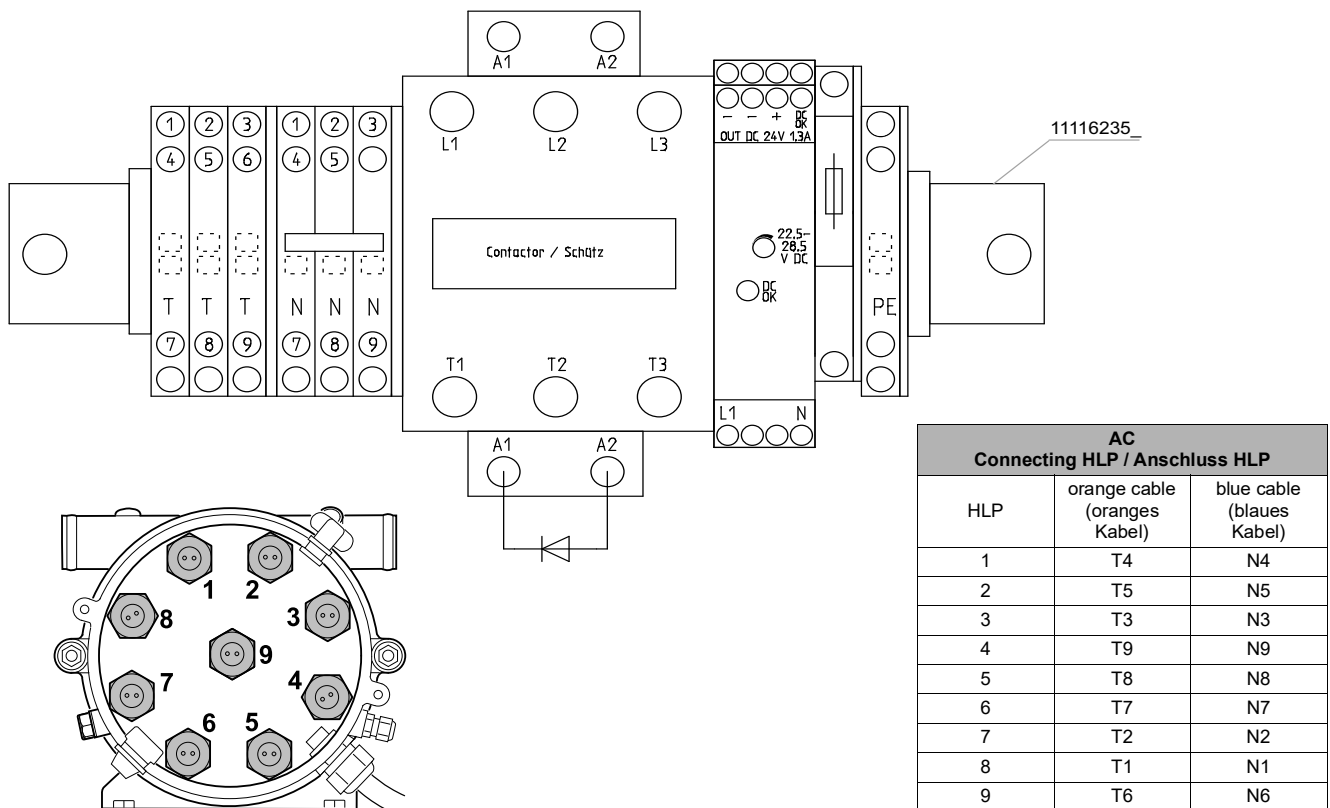


Abb. 613 Ausbau Kleinverteiler für Geräte Thermo AC 20 kW mit Wandler (HG-Nr. gemäß Typschild 11116255A)

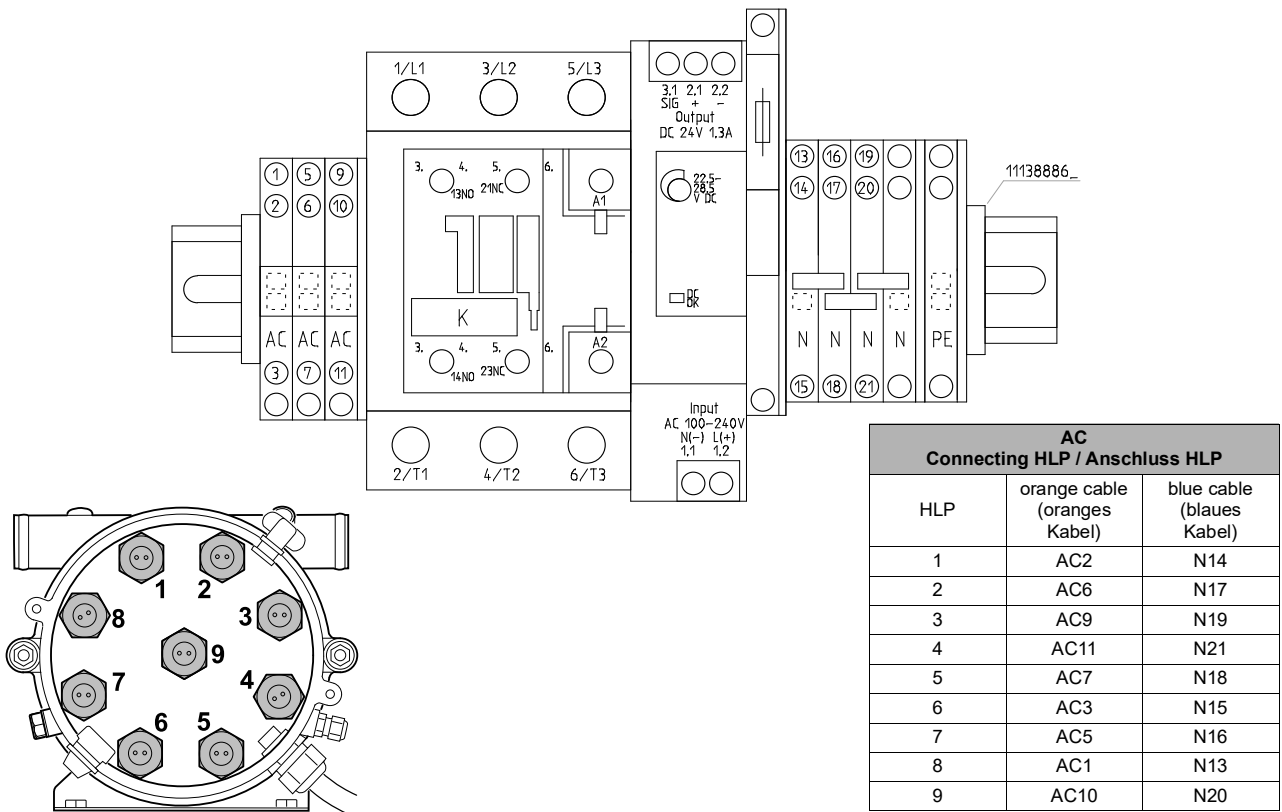


Abb. 614 Ausbau Kleinverteiler für Geräte Thermo AC 20 kW mit Wandler (HG-Nr. gemäß Typschild 11140183A)

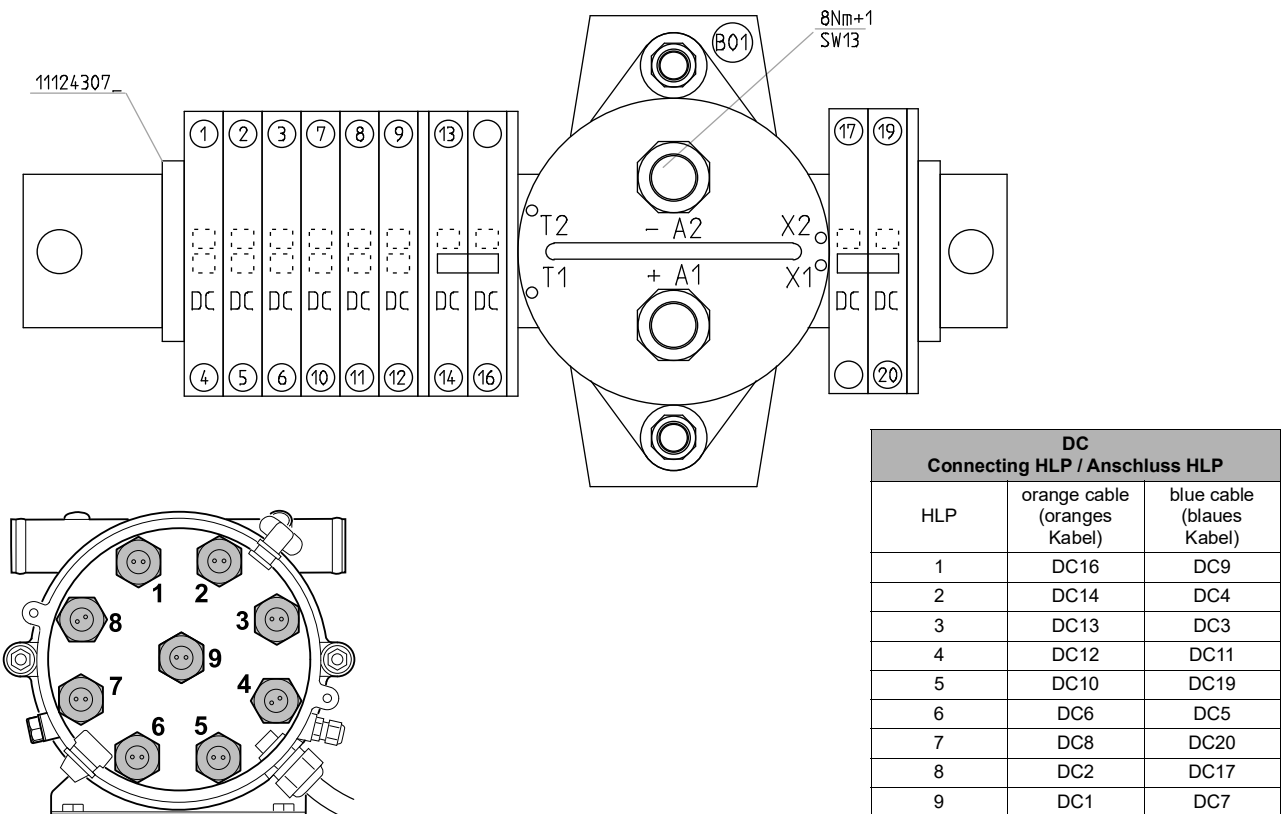


Abb. 615 Ausbau Kleinverteiler für Geräte Thermo DC 20 kW ohne Wandler (HG-Nr. gemäß Typschild 11122596B, 11122677B, 11125620A u. 11139411)

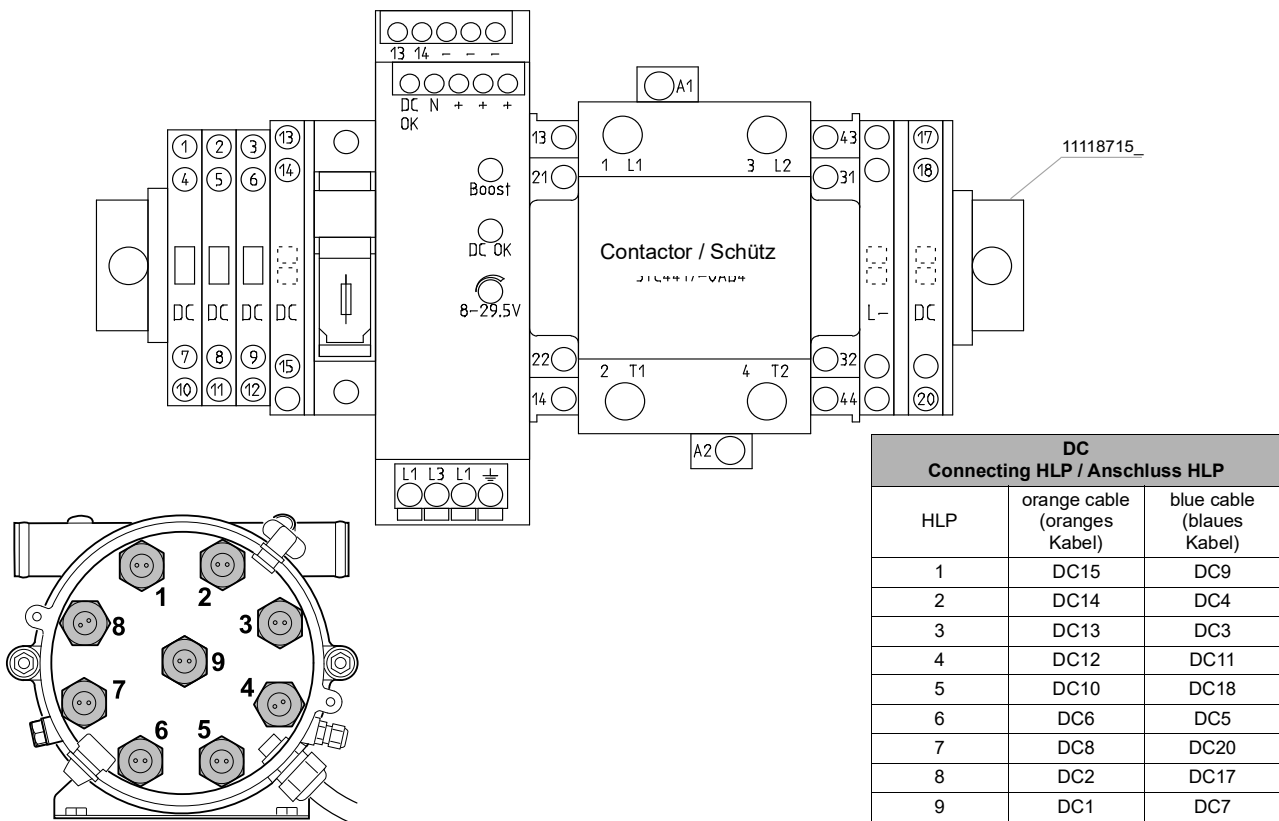


Abb. 616 Ausbau Kleinverteiler für Geräte Thermo DC 20 kW mit Wandler (HG-Nr. gemäß Typschild 11117083B)

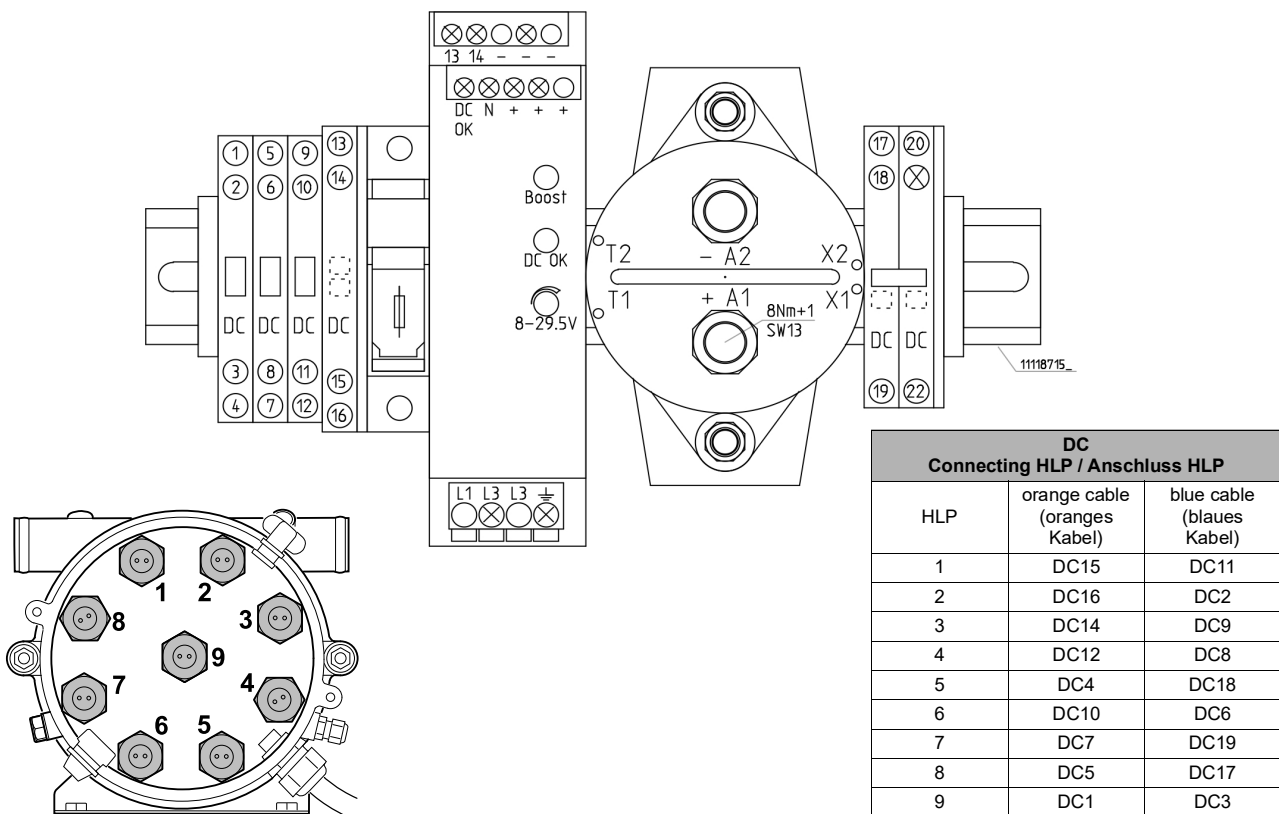


Abb. 617 Ausbau Kleinverteiler für Geräte Thermo DC 20 kW mit Wandler (HG-Nr. gemäß Typschild 11117083C)

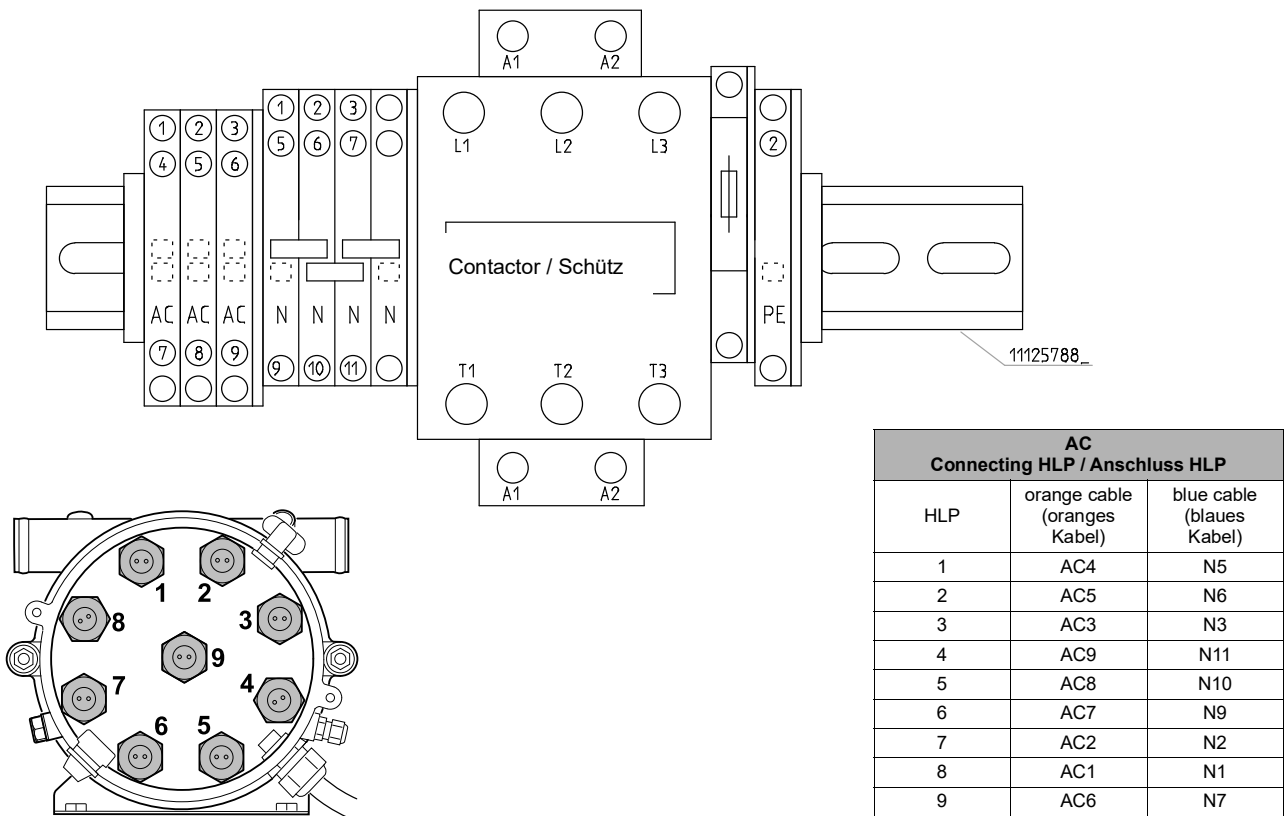


Abb. 618 Ausbau Kleinverteiler für Geräte Thermo AC 20 kW ohne Wandler  
(HG-Nr. gemäß Typschild 11125621A)

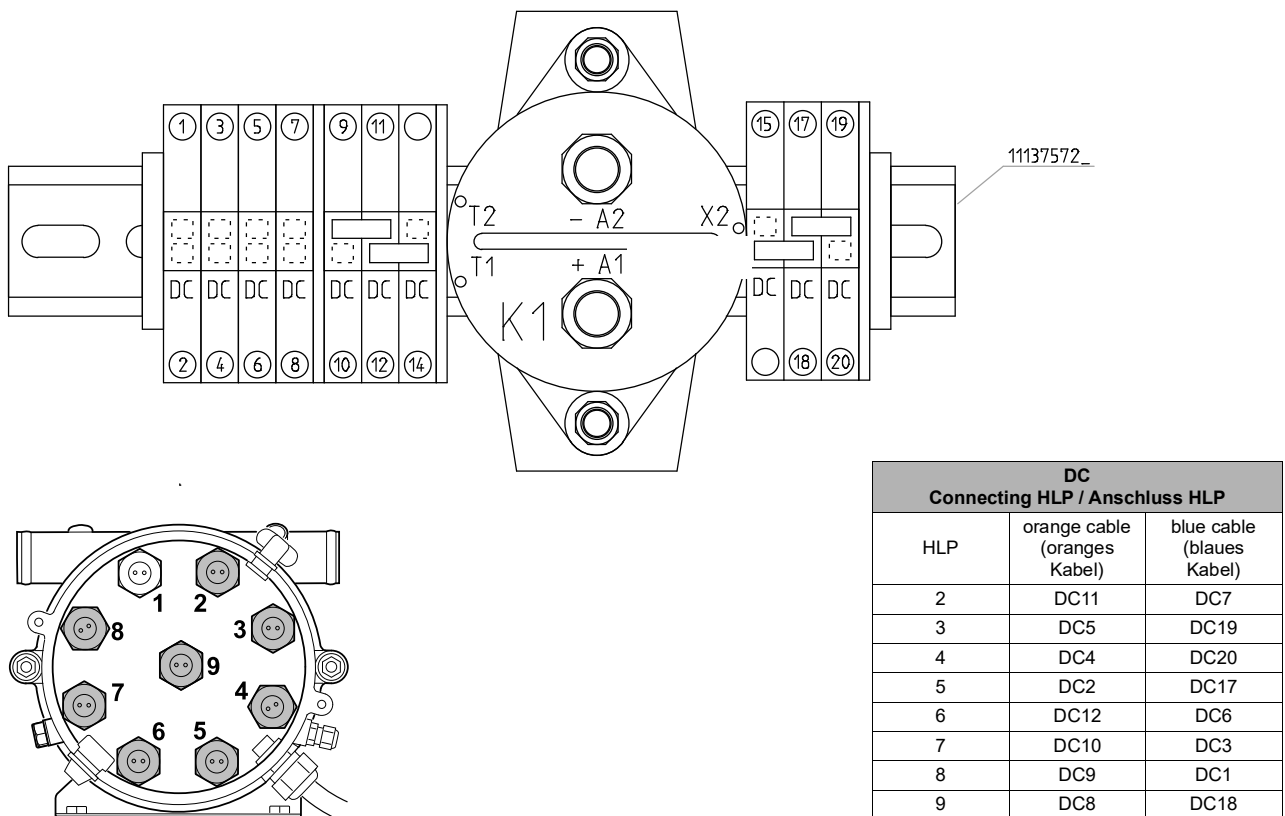


Abb. 619 Ausbau Kleinverteiler für Geräte Thermo DC 20 kW ohne Wandler  
(HG-Nr. gemäß Typschild 11126153A)

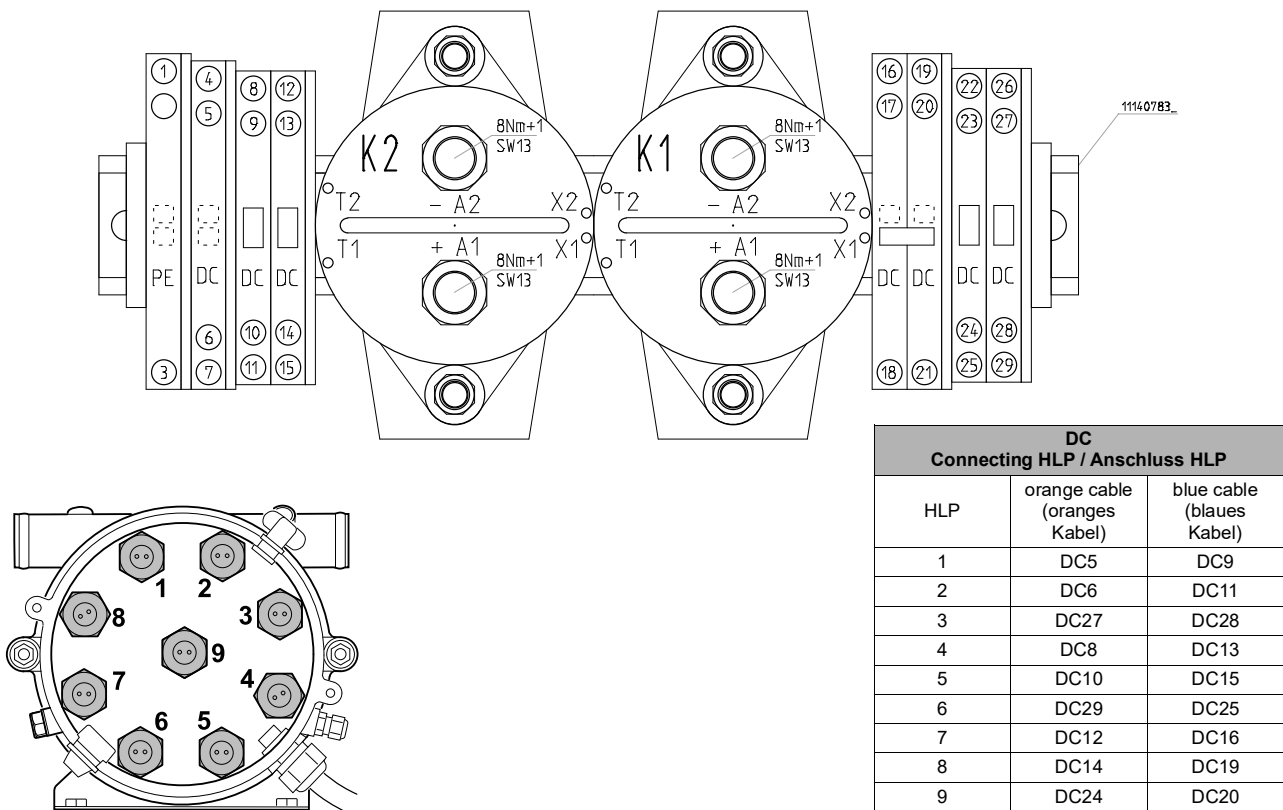


Abb. 620 Ausbau Kleinverteiler für Geräte Thermo DC 7 / 14 / 20 kW ohne Wandler (HG-Nr. gemäß Typschild 11141607A)

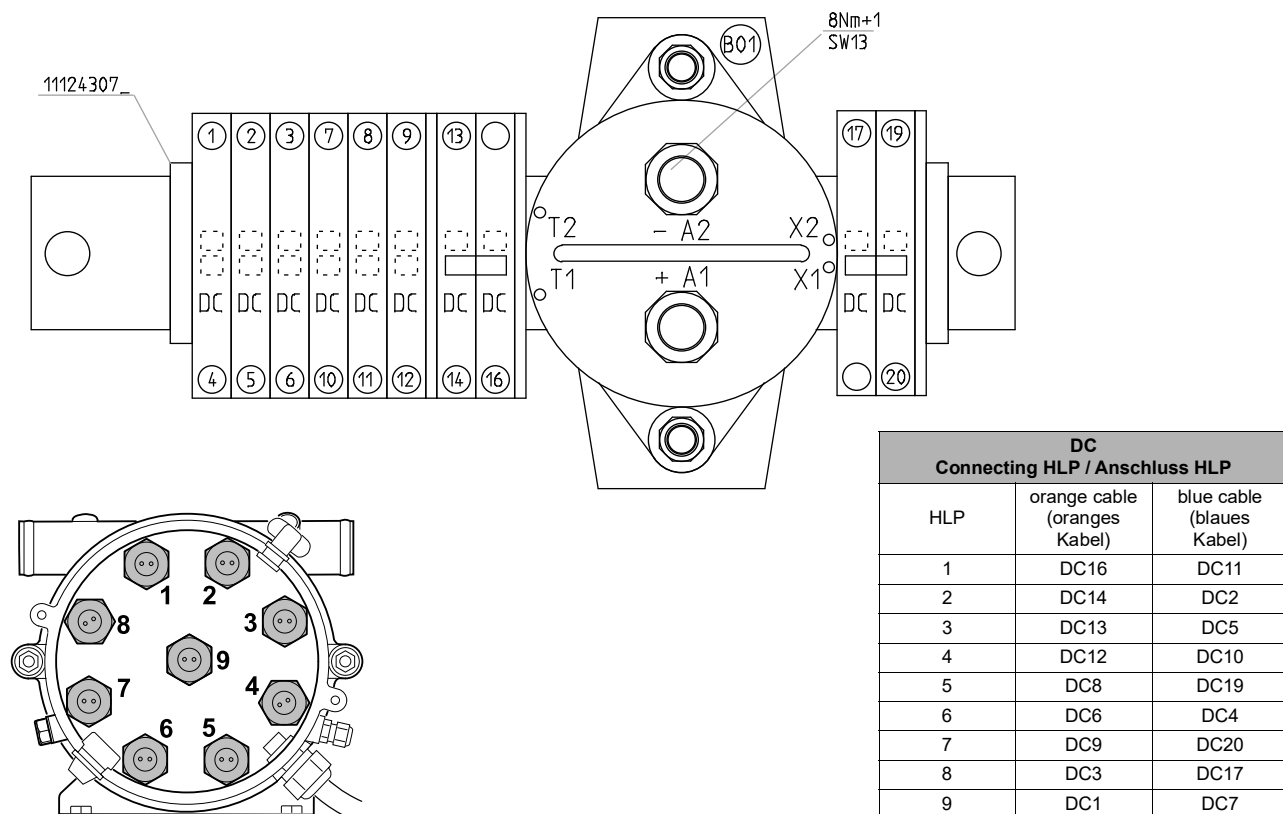


Abb. 621 Ausbau Kleinverteiler für Geräte Thermo DC 20 kW RAIL (HG-Nr. gemäß Typschild 11140458B)

## 7 Servicearbeiten

### 7.1 Allgemeines



Die Sicherheitshinweise und -bestimmungen aus Kapitel 1 (siehe [1.6](#)) sind zu beachten.

### 7.2 Servicearbeiten

Um eine dauerhafte Funktionssicherheit des Heizgerätes zu erreichen, sollte das Heizgerät periodisch gewartet werden.

#### 7.2.1 Periodische Wartung des Heizgerätes

Umfang und Intervalle der periodischen Wartung des Heizgerätes finden sie im Wartungsplan im [Anhang A](#) zu diesem Werkstatt-Handbuch.



## 8 Aus- und Einbau von Komponenten und des Heizgerätes

### 8.1 Allgemeines



Die Sicherheitshinweise und -bestimmungen aus Kapitel 1 (siehe 1.6 ) sind zu beachten.



Vor Beginn der Arbeiten am Heizgerät ist der spannungsfreie Zustand herzustellen und für die Dauer der Arbeiten sicherzustellen. (Beachte 1.6.3 !).

#### ACHTUNG:

Dichtelemente zwischen zerlegten Bauteilen sind grundsätzlich auszuwechseln und zu erneuern. Das gilt nicht für den Dichtring des Temperatursensors, da dieser fest angebracht ist. Schrauben mit Gewindebeschichtung sind auszuwechseln und zu erneuern.

Es ist zulässig Komponenten im eingebauten Zustand des Heizgerätes auszubauen, sofern genügend Platz zur Verfügung ist und Bauteile nicht beschädigt werden.

#### HINWEIS:

Werden Bauteile weiter zerlegt als in diesem Werkstatt-handbuch beschrieben, erlischt jeglicher Garantieanspruch. Es sind nur Original-Ersatzteile von Valeo zu verwenden. In den Grafiken zu den Verfahren wird folgendes Symbol verwendet:



Symbol Anziehmoment:  
Kennzeichnet in Grafiken Teile (z.B. Muttern, Schrauben) die mit einem bestimmten Anziehmoment zu montieren sind. Die Werte zum Anziehmoment befinden sich am Symbol und sind bindend.

## 8.2 Aus- und Einbau der Temperatursensorik (Temperaturbegrenzer, Regelthermostat)

### Ausbau

1. Spannungsfreiheit des Heizgerätes herstellen und für die Dauer der Arbeit sicherstellen (**Beachte 1.6.3 !**).
2. Stecker Temperatursensorik (1, [Abb. 801](#)) abziehen.
3. Gummikappe des Temperaturbegrenzers (4) abziehen.
4. Mit Schraubendreher Haltefeder (3) abhebeln und Temperaturbegrenzer (2) entfernen.
5. Schutzkappe (6) des Regelthermostaten (7) abziehen.
6. Regelthermostat (7) von Hand herausrauben.

### HINWEIS:

Der Regelthermostat ist in die Einschraubbuchse eingeschraubt, welche nicht gelöst wird.

### Einbau

1. Regelthermostat (7, [Abb. 801](#)) von Hand in die Einschraubbuchse am Kühlmittelaustritt einschrauben.
2. Schutzkappe (6) installieren.
3. Gummikappe des Temperaturbegrenzers (4) soweit

zurückschieben, dass der Temperaturbegrenzer in seine Einbaulage gebracht werden kann.

4. Temperaturbegrenzer (2) in den Stutzen (5) einsetzen und Haltefeder (3) eindrücken.

### ACHTUNG:

**Die Haltefeder muss sich in der Nut des Gehäuses befinden, sowie fühlbar und 2 mal hörbar am Bund des Aufnahmestutzens eingerastet sein. Nur dann hat der Temperaturbegrenzer ordnungsgemäßen Kontakt zum Wärmetauschermantel.**

### HINWEIS:

Die Gummikappe (4) ist so aufzusetzen, dass deren Kabeltülle in Richtung Gerätemittelachse verläuft. Nach Aufsetzen der Gummikappe ist das Kabel in der Tülle zugspannungsfrei auszurichten.

5. Gummikappe aufsetzen.  
Nach dem Aufsetzen der Gummikappe ist das Kabel in der Tülle zugspannungsfrei auszurichten. Anschlusskabel dürfen nicht über den Rückstellknopf geführt werden.
6. Stecker Temperatursensorik (1) anstecken.
7. Spannungsversorgung soweit erforderlich wieder herstellen.

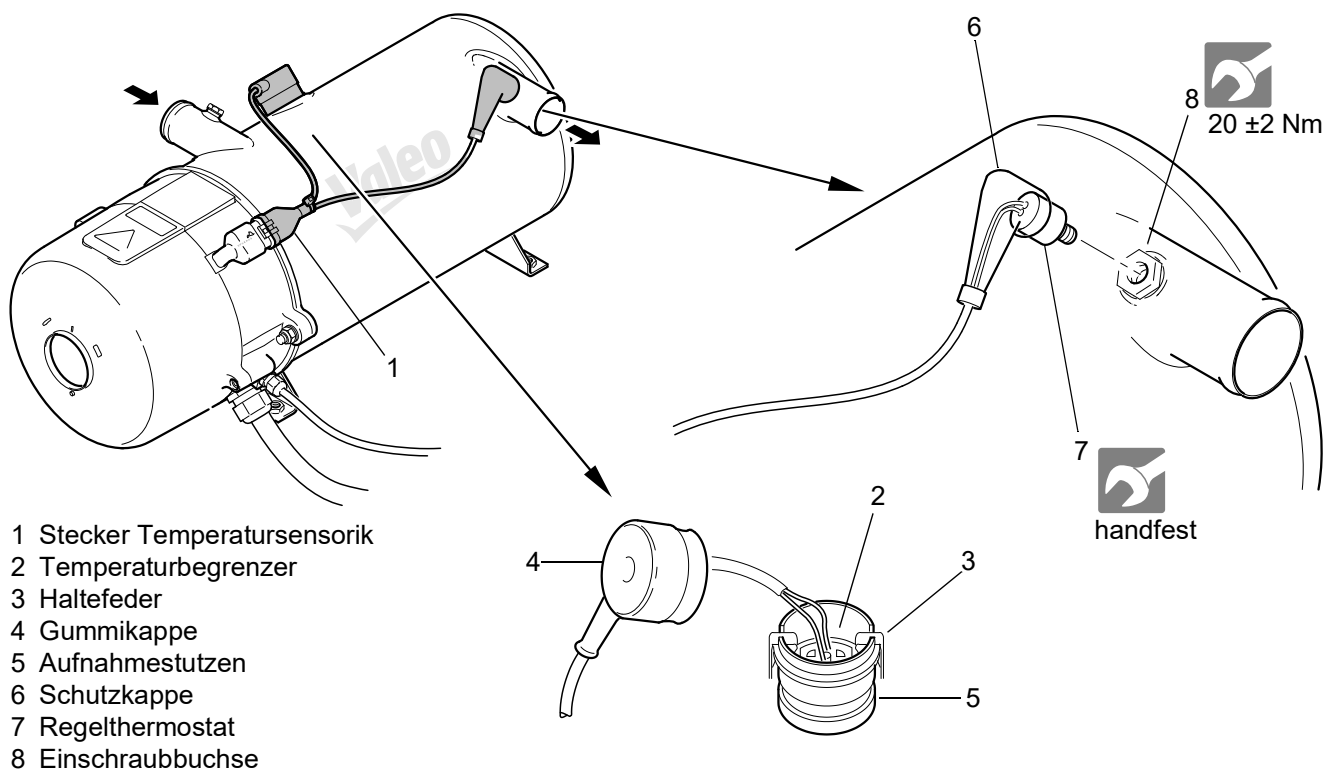


Abb. 801 Aus- und Einbau der Temperatursensorik

### 8.3 Ab- und Anbau der Haube

Der Abbau der Haube ermöglicht den Zugang zu folgenden Komponenten für Wartungs-, Inspektions- und Reparaturzwecke.

- Kleinverteiler (Schütze AC/DC)
- Heizpatronen
- HVIL Kontakt

#### Abbau

8. Spannungsfreien Zustand des Heizgerätes herstellen und sichern (**Beachte 1.6.3 !**).
9. Schrauben (2, [Abb. 803, Blatt 1](#)) lösen.

#### HINWEIS:

Die Schrauben verbleiben in der Haube.

10. Haube (1) mit Stabilisator (3) vom Heizgerät abnehmen.

#### Anbau

1. Stabilisator (3, [Abb. 803, Blatt 1](#)) auf den Kleinverteiler (16) aufstecken.
2. Haube (1) ansetzen, Schrauben (2) eindrehen und anziehen.
3. Spannungsversorgung wieder herstellen.
4. Funktionsprüfung durchführen.

### 8.4 Ab- und Anbau des Gehäuses (inklusive der Kabelverbindungen)

#### Abbau

1. Alle Zuleitungen vom Fahrzeug-Bordnetz zum Heizgerät trennen.
2. Haube abbauen (siehe [8.3](#)).
3. Zuleitungen durch Lösen der entsprechenden Anschlüsse vom Kleinverteiler (16, [Abb. 803, Blatt 1](#)) trennen.

#### HINWEIS:

Die zu trennenden Anschlüsse sind den Schaltplänen in Kapitel [6](#), [Abb. 601](#) bis [Abb. 609](#) je nach Heizgerätevariante zu entnehmen.

Vergleichen Sie die Heizgerätenummer unter dem Schaltplan mit der auf dem Typschild Ihres Heizgerätes.

4. Kabelbinder, die die getrennten Adern bündeln, entfernen.
5. Stecker der Temperatursensorik (8, [Abb. 803, Blatt 2](#)) von Anschlussstück der Temperatursensorik (13, [Abb. 803, Blatt 1](#)) trennen.
6. Erdungsschraube (15) lösen und mit Scheibe (14) und Fahrzeug-Erdungskabelschuh entfernen.
7. Muttern (6) lösen und mit Scheiben (7) entfernen.

#### HINWEIS:

Bei nachfolgendem Arbeitsgang darauf achten, dass die

Kabel nicht verklemmen oder evtl. noch angeschlossen sind. „Beschädigungsgefahr“

8. Gehäuse vom Heizgerät entfernen.

#### Anbau

1. Gehäuse über den Kleinverteiler in Anbauposition bringen und anschließend mit Muttern (6, [Abb. 803, Blatt 1](#)) und Scheiben (7) befestigen.
2. Erdungsschraube (15) mit Scheibe (14) und Fahrzeug-Erdungskabelschuh in das Gehäuse (17) eindrehen und wie vorgegeben anziehen.
3. Ggf. Anschlussstück der Temperatursensorik (13) am Gehäuse (17) anbringen.
4. Stecker der Temperatursensorik (8, [Abb. 803, Blatt 2](#)) anstecken (auf Einrastgeräusch achten).
5. Zuleitungen an den entsprechenden Anschlüssen des Kleinvertailers (16, [Abb. 803, Blatt 1](#)) anschließen und Schrauben wie vorgegeben anziehen.

#### HINWEIS:

Die herzustellen Anschlüsse sind den Schaltplänen in Kapitel [6](#), [Abb. 601](#) bis [Abb. 609](#) je nach Heizgerätevariante zu entnehmen.

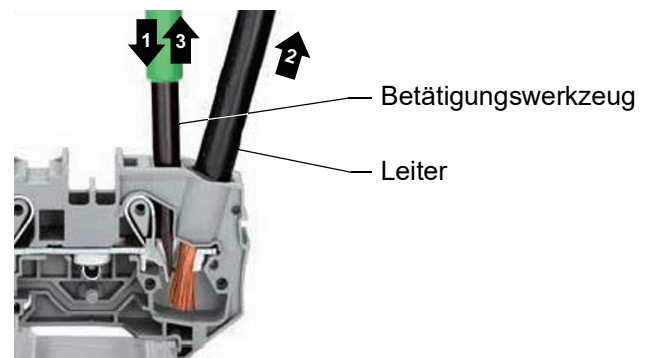
Vergleichen Sie die Heizgerätenummer unter dem Schaltplan mit der auf dem Typschild Ihres Heizgerätes.

6. Verdrahtung nochmals anhand des Anschlussplanes (siehe [Kap. 6](#)) kontrollieren.
7. Adern der Leitungen mit Kabelbindern zusammen binden.
8. Haube anbauen (siehe [8.3](#)).
9. Alle Zuleitungen ans Bordnetz anschließen, ggf. neu fixieren.

### 8.5 Aus- und Einbau des Kleinvertailers

#### HINWEIS:

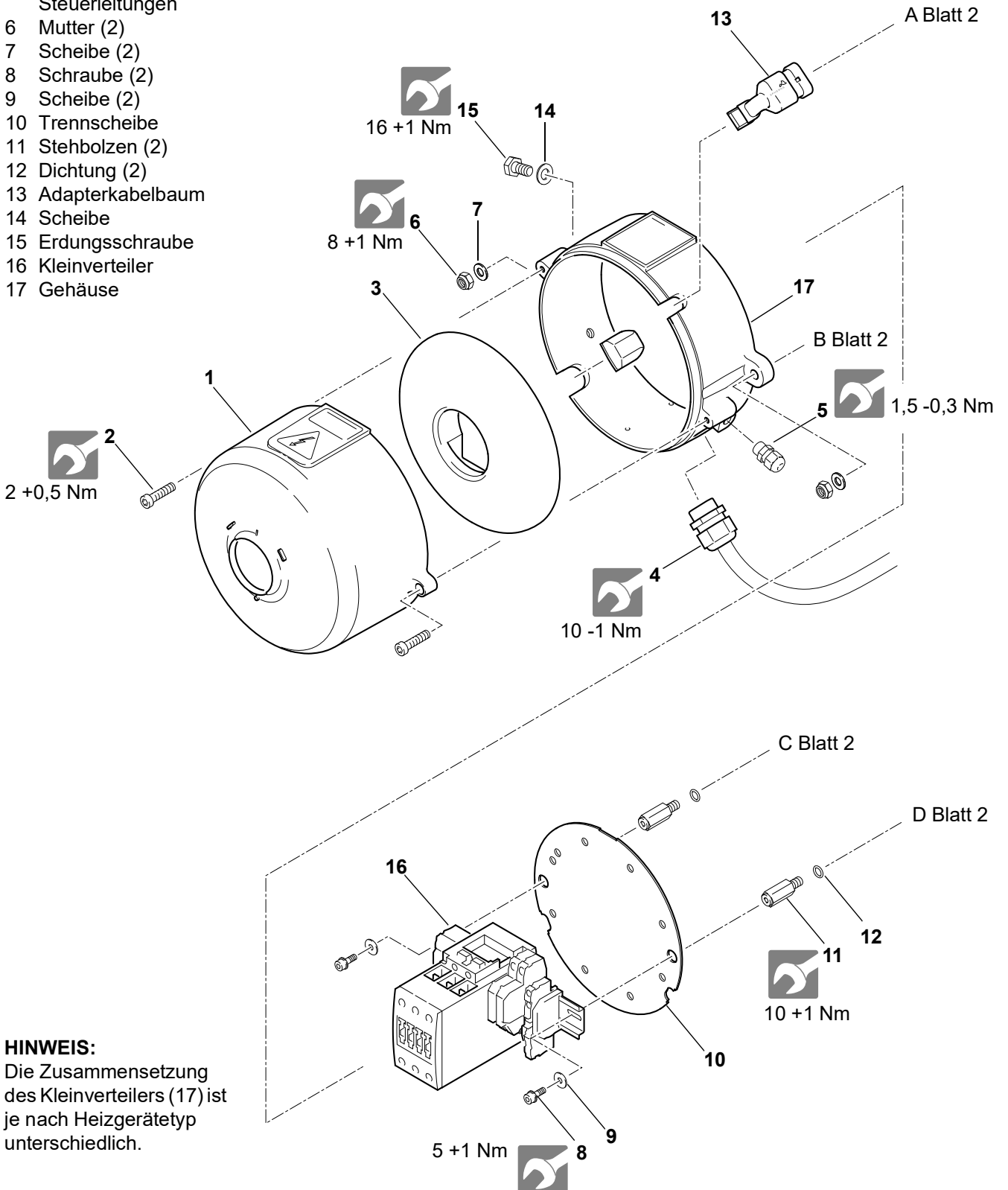
Für das Lösen und Ankleben von Kabeln an WAGO®-Klemmen wird spezielles Betätigungswerkzeug benötigt. Informieren Sie sich auf der Website des Herstellers außerdem über dessen richtige Handhabung.



Leiter lösen: 1 - 2 - 3

Abb. 802

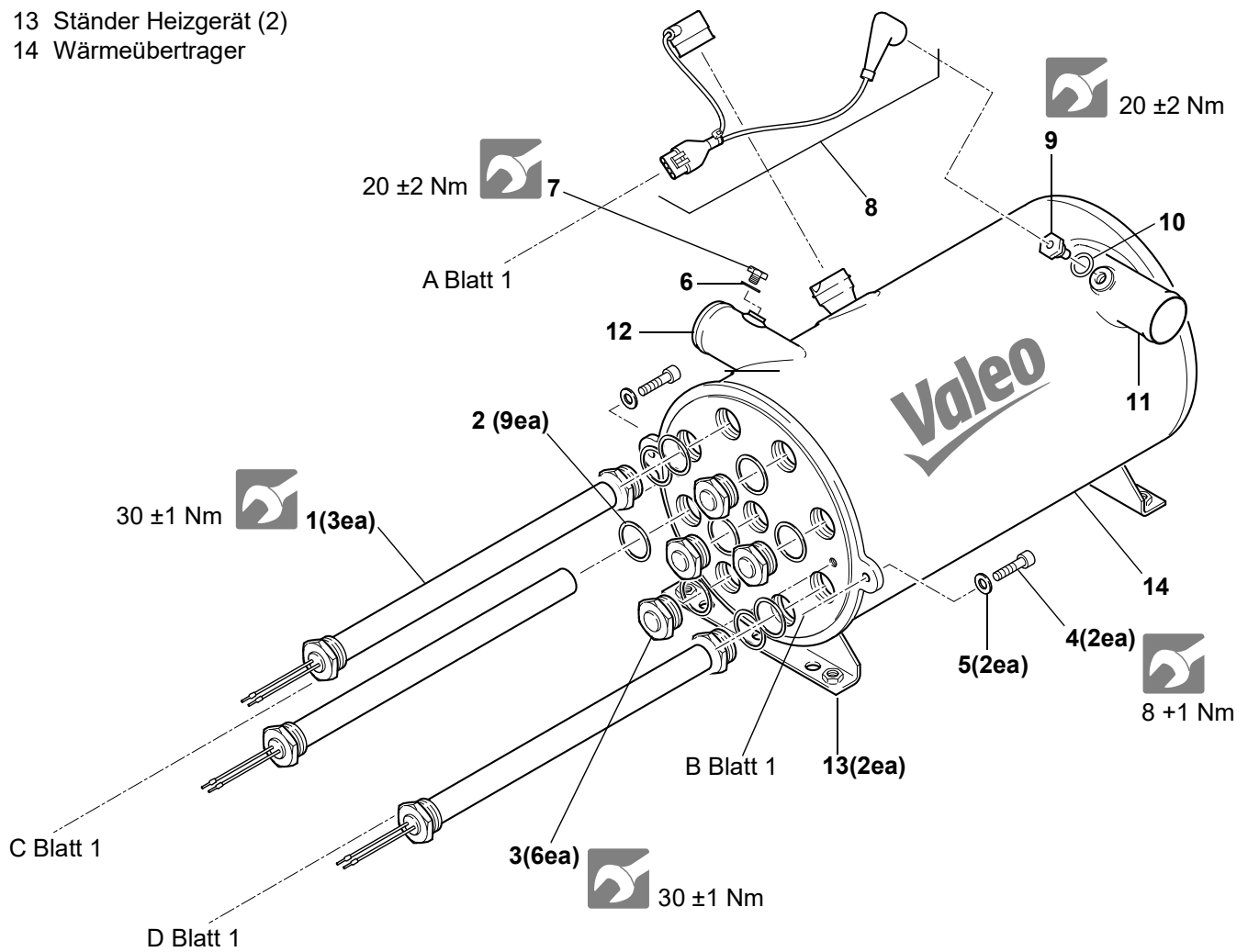
- 1 Haube
- 2 Haubenschraube (2)
- 3 Stabilisator
- 4 Kabeldurchführung  
Spannungsversorgung
- 5 Kabeldurchführung  
Steuerleitungen
- 6 Mutter (2)
- 7 Scheibe (2)
- 8 Schraube (2)
- 9 Scheibe (2)
- 10 Trennscheibe
- 11 Stehbolzen (2)
- 12 Dichtung (2)
- 13 Adapterkabelbaum
- 14 Scheibe
- 15 Erdungsschraube
- 16 Kleinverteiler
- 17 Gehäuse



**HINWEIS:**  
Die Zusammensetzung  
des Kleinverteilers (17) ist  
je nach Heizgerätetyp  
unterschiedlich.

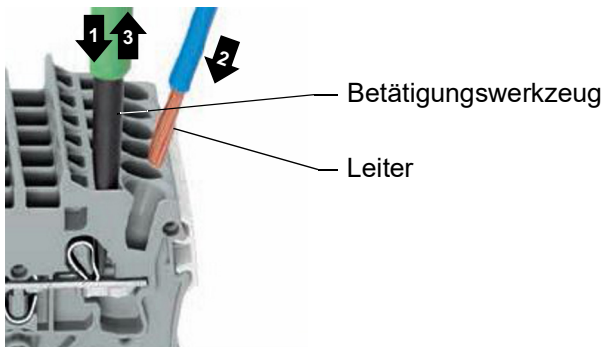
Abb. 803 (Blatt 1) Aus- und Einbau von Komponenten

- 1 Heizpatronen (3)\*
- 2 Dichtring (9)\*
- 3 Blindverschluss (6)\*
- 4 Schraube (2)
- 5 Scheibe (2)
- 6 Dichtring
- 7 Entlüftungsschraube
- 8 Temperatursensorik
- 9 Einschraubbuchse
- 10 Dichtring
- 11 Kühlmittelaustritt
- 12 Kühlmiteleintritt
- 13 Ständer Heizgerät (2)
- 14 Wärmeübertrager



\*) Anzahl geräteabhängig

Abb. 803 (Blatt 2) Aus- und Einbau von Komponenten



Leiter anklennen: 1 - 2 - 3

Abb. 804

**Ausbau**

1. Spannungsfreiheit des Heizgerätes herstellen und für die Dauer der Arbeit sicherstellen (**Beachte 1.6.3!**).
2. Gehäuse abbauen (siehe 8.4).
3. Kabelverbindung zu Heizpatronen ausklennen.

**HINWEIS:**

Die zu trennenden Anschlüsse sind den Schaltplänen in Kapitel 6, Abb. 612 bis Abb. 619 je nach Heizgerätevariante zu entnehmen. Vergleichen Sie die Heizgerätenummer unter dem Schaltplan mit der auf dem Typschild Ihres Heizgerätes.

4. Ggf. Endklammern von Tragschiene lösen und abnehmen.
5. Schrauben (8, Abb. 803, Blatt 1) und Scheiben (9) entfernen.
6. Kleinverteiler (16) abnehmen.

**Einbau**

1. Kleinverteiler (16, Abb. 803, Blatt 1) an den Stehbolzen (11) positionieren und mit Scheiben (9) und Schrauben (8) befestigen.
2. Sicherstellen, dass alle elektrischen Komponenten korrekt auf der Tragschiene positioniert sind.
3. Ggf. Endklammern installieren.
4. Heizpatronen auf WAGO®-Klemmen anschließen.
- 5.

**HINWEIS:**

Die herzustellenden Anschlüsse sind den Schaltplänen in Kapitel 6, Abb. 612 bis Abb. 619 je nach Heizgerätevariante zu entnehmen. Vergleichen Sie die Heizgerätenummer unter dem Schaltplan mit der auf dem Typschild Ihres Heizgerätes.

6. Gehäuse anbauen (siehe 8.4).
7. Haube anbauen (siehe 8.3).

**8.6 Aus- und Einbau Heizpatronen/ Verschlusschrauben****Ausbau**

1. Spannungsfreiheit des Heizgerätes herstellen und für die Dauer der Arbeit sicherstellen (**Beachte 1.6.3!**)

**HINWEIS:**

Um den sicheren Ein-/Ausbau der Heizpatronen zu gewährleisten ist der Wärmeübertrager auszubauen und in eine senkrechte Montageposition zu bringen. Dazu muss das Heizgerät ausgebaut werden.

2. Heizgerät ausbauen (siehe 8.9).
3. Kleinverteiler ausbauen (siehe 8.5).
4. Wärmeübertrager senkrecht hinstellen (siehe Abb. 805).

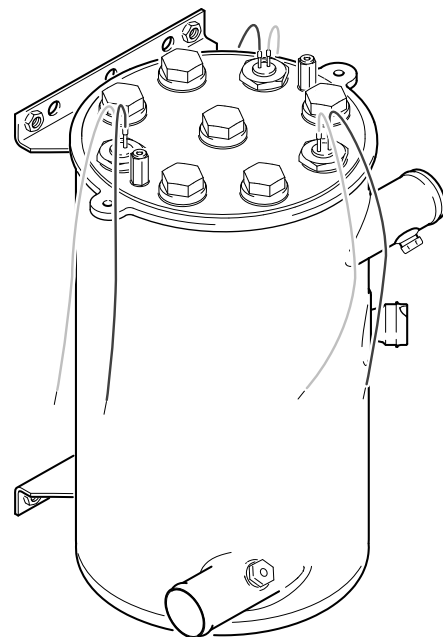


Abb. 805

5. Mit einem Schraubenschlüssel die Heizpatrone (1, Abb. 803, Blatt 2) oder Verschlusschraube (3) lösen, herausschrauben und aus dem Wärmeübertrager entfernen. Dichtungsring (2) entsorgen.

**Einbau**

1. Rückstände der Heizpatronendichtung vom Wärmeübertrager entfernen.
2. Heizpatrone (1, Abb. 803, Blatt 2) oder Verschlusschraube (3) mit einem neuen Dichtring (2) vormontieren.

**HINWEIS:**

Der Schlitz des Dichtrings muss eingebaut am Wärmeübertrager anliegen.

3. Gewindedichtung entsprechend den Verarbeitungshinweisen des Herstellers auf das Gewinde, siehe [Abb. 806](#), der Heizpatrone (1, [Abb. 803, Blatt 2](#)) oder der Verschlusschraube (3) auftragen.

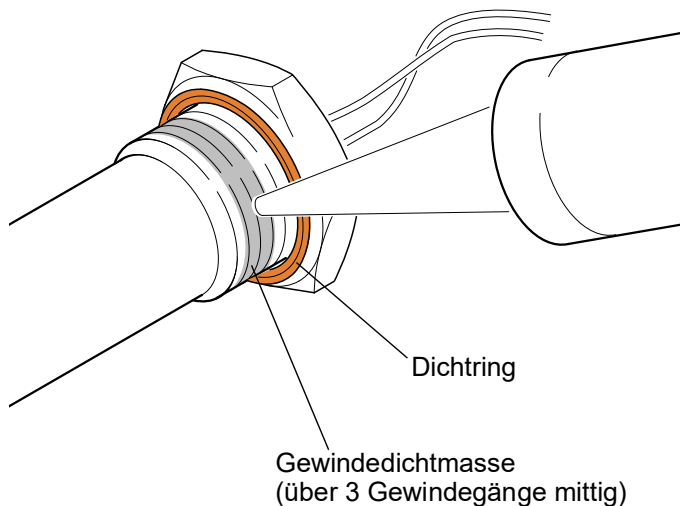


Abb. 806

4. Heizpatrone (1) oder Verschlusschraube (3) in den Wärmeübertrager (14) einschrauben.
5. Heizpatrone (1) oder Verschlusschraube (3) wie erforderlich anziehen.
6. Kleinverteiler einbauen (siehe [8.5](#)).
7. Heizgerät einbauen (siehe [8.9](#)).

## 8.7 Aus- und Einbau des HV-Kabelbaumes (AC/DC)

**Ausbau**

1. Spannungsfreiheit des Heizgerätes herstellen und für die Dauer der Arbeit sicherstellen (**Beachte 1.6.3!**)
2. Alle Zuleitungen vom Bordnetz trennen.
3. Gehäuse abbauen (siehe [8.4](#)).
4. Kabelbinder, welche die getrennten Adern bündeln, entfernen.

**HINWEIS:**

Bei nachfolgendem Arbeitsgang darauf achten, dass die Kabel nicht verklemmen oder evtl. noch angeschlossen sind. „Beschädigungsgefahr“.

5. Kabelverschraubung (4, [Abb. 803, Blatt 1](#)) lösen und

mit dem entsprechenden Kabelbaum aus dem Gehäuse (17) schrauben.

**Einbau****HINWEIS:**

Bei nachfolgendem Arbeitsgang darauf achten, dass die Kabel nicht verklemmen „Beschädigungsgefahr“.

1. Die einzelnen Adern des HV-Kabelbaums in die entsprechende Durchführung (siehe [Abb. 803, Blatt 1](#)) am Gehäuse (17) einfädeln und die Kabelverschraubung (4) einschrauben und anziehen.
2. Gehäuse anbauen (siehe [8.4](#)).
3. Verdrahtung nochmals anhand des entsprechenden Schaltplans in Kapitel [6](#) kontrollieren.
4. Adern der Leitungen mit Kabelbindern zusammen binden.
5. Haube anbauen (siehe [8.3](#)).
6. Alle Zuleitungen ans Bordnetz anschließen, ggf. neu fixieren.
7. Funktionstest durchführen.

## 8.8 Aus- und Einbau des NV-DC-Steuerkabelbaumes

**Ausbau**

1. Spannungsfreiheit des Heizgerätes herstellen und für die Dauer der Arbeit sicherstellen (**Beachte 1.6.3!**)
2. Alle Zuleitungen vom Bordnetz trennen.
3. Gehäuse abbauen (siehe [8.4](#)).
4. Ggf. Stecker von HVIL-Buchse trennen.
5. Kabelbinder, welche die getrennten Adern bündeln, entfernen.
6. Einzelne verbundene Leitungen an den Endverbindern und dem Kleinverteiler (siehe [Abb. 601](#) bis [Abb. 609](#) je nach Heizgerätevariante) trennen.

**HINWEIS:**

Bei nachfolgendem Arbeitsgang darauf achten, dass die Kabel nicht verklemmen oder evtl. noch angeschlossen sind. „Beschädigungsgefahr“.

7. Kabelverschraubung (5, [Abb. 803, Blatt 1](#)) lösen und mit dem entsprechenden Kabelbaum aus dem Gehäuse (17) schrauben.

**Einbau****HINWEIS:**

Bei nachfolgendem Arbeitsgang darauf achten, dass die Kabel nicht verklemmen „Beschädigungsgefahr“.

1. Die einzelnen Adern des NV-DC-Kabelbaums in die entsprechende Durchführung (siehe [Abb. 803, Blatt 1](#)) am Gehäuse (17) einfädeln und die Kabelverschraubung (5) einschrauben und anziehen.



2. Einzelne Leitungen wie erforderlich mit Endverbindern verbinden (siehe [Abb. 601](#) bis [Abb. 609](#) je nach Heizgerätevariante).
3. Gehäuse anbauen (siehe [8.4](#)).
4. Ggf. Stecker an HVIL-Buchse anstecken.
5. Verdrahtung nochmals anhand des Schaltplans in [Abb. 601](#) bis [Abb. 609](#) je nach Heizgerätevariante kontrollieren.
6. Adern der Leitungen mit Kabelbindern zusammen binden.
7. Haube anbauen (siehe [8.3](#)).
8. Alle Zuleitungen ans Bordnetz anschließen, ggf. neu fixieren.
9. Funktionstest durchführen.

## 8.9 Aus- und Einbau Heizgerät



**Bei Kühlmittel mit erhöhter Temperatur besteht die Gefahr von Verletzungen.**

### Ausbau

1. Spannungsfreien Zustand des Heizgerätes herstellen und sichern (**Beachte 1.6.3 !**).
2. Wenn vorhanden, Wasserhähne schließen.
3. Kühlmittelzulauf- und Ablaufschlauch mit Abklemmzange abklemmen.
4. Schlauchschellen an den Kühlmittelschläuchen lösen, Kühlmittelschläuche von Kühlmittleintritt (12, [Abb. 803, Blatt 2](#)) und -austritt (11) abziehen.
5. Haube abbauen (siehe [8.3](#)).
6. Stromversorgungs- und Steuerleitungen durch Lösen der jeweiligen Verschraubung vom Kleinverteiler (16, [Abb. 803, Blatt 1](#)) trennen.
7. Kabeldurchführungen (4, 5) lösen und Leitungen herausziehen.
8. Erdungsschraube (15) herausschrauben und Massekabel abnehmen, Erdungsschraube mit Scheibe wieder anschrauben.
9. Haube anbauen (siehe [8.3](#)).
10. Schrauben, Muttern und Scheiben entsprechend der Befestigungsvariante am Ständer des Wärmeübertragers (13, [Abb. 803, Blatt 2](#)) lösen und entfernen.
11. Heizgerät aus dem Fahrzeug entfernen.

### Einbau

#### HINWEIS:

Ausgangssituation: Das Heizgerät ist komplett vormontiert.

1. Haube abbauen (siehe [8.3](#)).
2. Heizgerät in Einbaulage bringen und mit Schrauben,

Muttern und Scheiben entsprechend der Befestigungsvariante am Ständer des Wärmeübertragers (13, [Abb. 803, Blatt 2](#)) befestigen, Schrauben anziehen.

3. Erdungsschraube (15, [Abb. 803, Blatt 1](#)) herausschrauben. Erdungsschraube mit Massekabel und Scheibe wieder einschrauben und anziehen.
4. Leitungen durch die Kabeldurchführungen (4, 5) in das Heizgerät führen.
5. Zuleitungen an den entsprechenden Anschlüssen des Kleinverteilers (16, [Abb. 803, Blatt 1](#)) anschließen und Schrauben wie vorgegeben anziehen.

#### HINWEIS:

Die herzustellen Anschlüsse sind den Schaltplänen in Kapitel [6](#), [Abb. 601](#) bis [Abb. 609](#) je nach Heizgerätevariante zu entnehmen.

Vergleichen Sie die Heizgerätenummer unter dem Schaltplan mit der auf dem Typschild Ihres Heizgerätes.

6. Verdrahtung nochmals anhand des Anschlussplanes (siehe [Kap. 6](#)) kontrollieren.
7. Adern der Leitungen mit Kabelbindern zusammen binden.
8. Kabeldurchführungen (4, 5) korrekt anziehen.
9. Haube anbauen (siehe [8.3](#)).
10. Kühlmittelschläuche auf den Kühlmittleintritt (12, [Abb. 803, Blatt 2](#)) und -austritt (11) aufstecken und mit Schlauchschellen sichern.
11. Abklemmzange von Kühlmittelzulauf- und Ablaufschlauch entfernen.
12. Spannungsversorgung soweit erforderlich wieder herstellen.
13. Kühlmittelkreislauf entlüften (siehe [8.11](#)).

## 8.10 Aus- und Einbau Wärmeübertrager

1. Heizpatronen und Verschlusschrauben ausbauen (siehe [8.6](#)).
2. Temperatursensorik ausbauen (siehe [8.2](#)).
3. Stehbolzen (11, [Abb. 803, Blatt 1](#)) herausschrauben und Dichtungsringe (12) entsorgen.
4. Einschraubbuchse (9, [Abb. 803, Blatt 2](#)) herausschrauben, Dichtung (10) entsorgen.
5. Verschlusschraube (7) herausschrauben, Dichtung (6) entsorgen.

### Einbau

1. Verschlusschraube (7, [Abb. 803, Blatt 2](#)) mit neuer Dichtung (6) einschrauben und anziehen.
2. Einschraubbuchse (9) mit neuer Dichtung (10) einschrauben und anziehen.
3. Stehbolzen (11, [Abb. 803, Blatt 1](#)) mit neuen Dichtungsringen (12) einschrauben und anziehen.
4. Temperatursensorik einbauen (siehe [8.2](#)).
5. Heizpatronen und Verschlusschrauben einbauen (siehe [8.6](#)).



## 8.11 Entlüften des Kühlmittelkreislaufs

### HINWEIS:

Grundsätzlich ist das Entlüften des Kühlmittelkreislaufes nach den Angaben des Fahrzeugherstellers durchzuführen.



**Bei Kühlmittel mit erhöhter Temperatur besteht die Gefahr von Verletzungen.**

Als zusätzliche Entlüftungsmöglichkeit kann die Entlüftungsschraube (7, [Abb. 803, Blatt 2](#)) genutzt werden.

### Verfahren

1. Wärmeübertrager und Wasserschläuche vollständig mit Kühflüssigkeit vorbefüllen.
2. Entlüftungsschraube leicht lösen.
3. Umwälzpumpe einschalten.
4. Sobald keine Luft mehr austritt, Entlüftungsschraube festschrauben (Anzugmoment siehe [Abb. 803, Blatt 2](#)).

### ACHTUNG:

**Vorhandene Luftblasen könnten zur Zerstörung der Heizpatronen führen!**

Die einwandfreie Entlüftung ist an einer nahezu geräuschfrei arbeitenden Umwälzpumpe erkennbar. Bei mangelnder Entlüftung kann es im Heizbetrieb zur Überhitzungsabschaltung des Heizgerätes kommen.

## **9 Durchführung von Modifikationen und Umbauten**

### **9.1 Allgemeines**

Eine ständige Weiterentwicklung der Heizgeräte dient der Optimierung. In der Regel können bereits im Betrieb befindliche Geräte um- oder nachgerüstet werden. Dazu werden entsprechende Modifikation-Kits zur Verfügung gestellt.

## 10 Verpackung / Lagerung und Versand

### 10.1 Allgemeines

Das Heizgerät, oder dessen Bauteile, die zur Prüfung oder Instandsetzung an Valeo gesandt werden, sind zu reinigen und so zu verpacken, dass diese bei Handhabung, Transport und Lagerung gegen Beschädigung geschützt sind.

#### **ACHTUNG**

Wird ein komplettes Heizgerät zurückgeschickt, so ist dieses vollständig zu entleeren. Bei einer Verpackung bzw. beim Versand ist sicherzustellen, dass kein Kühlmittel austreten kann.

Die Kühlmittlein- und -austrittsstutzen sind mit Blindstopfen zu verschließen.

Bei der Lagerung dürfen die in Kapitel 2 aufgeführten Umgebungstemperaturen nicht überschritten werden.

## Periodische Wartung des Heizgerätes

Das Heizgerät muss in regelmäßigen Zeitabständen, spätestens zu Beginn der Heizperiode (Zeitpunkt der wetterbedingten erhöhten Inanspruchnahme des Heizgerätes), überprüft werden.

Es gelten grundsätzlich die Vorschriften der Fahrzeughersteller. Gibt es keine derartigen Vorschriften, schreibt Valeo die hier aufgezeigten Wartungsintervalle für übliche Anwendungen vor. Sollten die Geräte in anderen Fahrzeugen bzw. Applikationen eingesetzt werden, können sich die Intervalle verkürzen oder verlängern.

Bitte nehmen Sie in entsprechenden Fällen Kontakt mit Ihrem zuständigen Service-Partner auf.

 <b>Warnung!</b>	<b>Gefahr eines Stromschlages!</b>
---	------------------------------------

Montage-, Wartungs- und Reparaturarbeiten dürfen nur bei stehendem Motor und ausgeschalteter Versorgungsspannung vorgenommen werden.

Vor Beginn der Arbeiten am Heizgerät ist der spannungsfreie Zustand gemäß DIN VDE 0105-100 herzustellen und für die Dauer der Arbeiten sicherzustellen. Folgende Sicherheitsregeln sind zu beachten:

- Anlage spannungsfrei schalten
- gegen Wiedereinschalten sichern
- Spannungsfreiheit allpolig feststellen

- Erden und Kurzschließen (den freigeschalteten Stromkreis)
- benachbarte, unter Spannung stehende Teile abdecken oder abschränken

**Elektrische Leitungen und Bedienelemente der Heizung müssen im Fahrzeug so angeordnet sein, dass ihre einwandfreie Funktion unter normalen Betriebsbedingungen nicht beeinträchtigt werden kann.**

**Mit elektrotechnischen Arbeiten darf erst begonnen werden, wenn Schutzmaßnahmen gegen elektrischen Schlag, Kurzschlüsse und Störlichtbögen durchgeführt worden sind.**

Die Arbeiten dürfen ausschließlich durch eine Elektrofachkraft für HV-Systeme in Kraftfahrzeugen, handwerklicher Beruf, Tätigkeit mit wiederholendem Charakter durchgeführt werden. Schulung nach DGUV 200-005 (alt BGI 8686), mindestens Stufe 2.

### HINWEIS:

Die Bestimmungen dieser Regelungen sind im Geltungsbereich DGUV bindend und müssen in Ländern ohne spezielle Vorschriften ebenfalls beachtet werden. Länderspezifische Regeln/Normen sind zusätzlich zu beachten.

Anschrift des Betreibers		Datum der Wartung	
		Fahrzeugdaten	
<b>Heizgerätedaten</b>		Datum der Inbetriebnahme	
Heizgerätetyp:			
Ident-Nr.:			
Serial-Nr.:			

# Wartungsplan

Prüfung / Wartungsarbeit	Intervall	Befund		Hinweis	Gemessene Werte / Ausgeführte Instandsetzung
		i.O.	nicht i.O.		
Im Rahmen der Wartung sind alle Schraubverbindungen auf festen Sitz zu prüfen (entsprechende Drehmomente siehe Werkstatthandbuch).		<input type="checkbox"/>	<input type="checkbox"/>		
<b>1. Elektrik (Verbindungen, Komponenten)</b> a) Elektrische Steckverbindungen und Kabelbaum auf äußere Beschädigungen überprüfen, ggf. erneuern. b) Prüfen, ob die Kabel ordnungsgemäß mit Kabelbindern gesichert sind, ggf. ersetzen / nachrüsten. c) Kleinverteiler wechseln für Version 11126153_	jährlich  jährlich  alle 12 alle 5 Jahre	<input type="checkbox"/>  <input type="checkbox"/>  <input type="checkbox"/>	<input type="checkbox"/>  <input type="checkbox"/>  <input type="checkbox"/>		
<b>2. Wärmeübertrager</b> Auf äußere Beschädigung, Verfärbungen durch Überhitzung und Undichtheit überprüfen.	jährlich	<input type="checkbox"/>	<input type="checkbox"/>	Ggf. Ursache für die Überhitzung ermitteln (z.B. Wassermangel); Temperaturbegrenzer prüfen.	
<b>3. Temperatursensoren</b> a) Temperaturschalter (Wasseraustritt) auf Funktion prüfen. b) Temperaturbegrenzer auf Funktion prüfen. c) Temperaturschalter auswechseln.	jährlich jährlich alle 5 Jahre	<input type="checkbox"/> <input type="checkbox"/> <input type="checkbox"/>	<input type="checkbox"/> <input type="checkbox"/> <input type="checkbox"/>		
<b>4. Brennerkopf</b> a) Haube auf Beschädigung prüfen. b) Schutzleiterprüfung/Erdungswiderstand prüfen < 50mΩ zur Fahrzeugmasse c) Isolationswiderstand prüfen >50MΩ (1000V Prüfspannung)	jährlich  jährlich  jährlich	<input type="checkbox"/>  <input type="checkbox"/>  <input type="checkbox"/>	<input type="checkbox"/>  <input type="checkbox"/>  <input type="checkbox"/>	Beschädigte Teile ersetzen.	
<b>5. Warnhinweise</b> a) Warnaufkleber prüfen		<input type="checkbox"/>	<input type="checkbox"/>	Bei Fehlen oder Unkenntlichkeit ersetzen	
<b>6. Wassersystem</b> a) Wenn vorhanden, Wasser-Filtereinsatz prüfen.		<input type="checkbox"/>	<input type="checkbox"/>	Ggf. reinigen oder ersetzen	
<b>7. Funktionskontrolle</b> a) Funktion des Heizgeräts kontrollieren.  b) Umwälzpumpe auf 120s Nachlauf prüfen. c) Funktion FI-Schutzschalter (AC ) oder ISO-Wächter (DC) prüfen (ggf. nach Herstellerangaben).	jährlich  jährlich jährlich	<input type="checkbox"/>  <input type="checkbox"/> <input type="checkbox"/>	<input type="checkbox"/>  <input type="checkbox"/> <input type="checkbox"/>	Wärmeentwicklung nach mind. 10 min. Heizbetrieb prüfen.	



