

**Aufdachverflüssiger  
Fahrerplatz  
Roof-top condenser unit  
driver's place**

**Ersatzteil-Liste  
Spare parts list**

**FPK-V2**

**FPK-V3**

**Aufdachverflüssiger Fahrerplatz**  
**Roof-top Condenser unit driver's place**

**Fig. 1, 2**

---

**Verdichtergruppe**  
**Compressor assy**

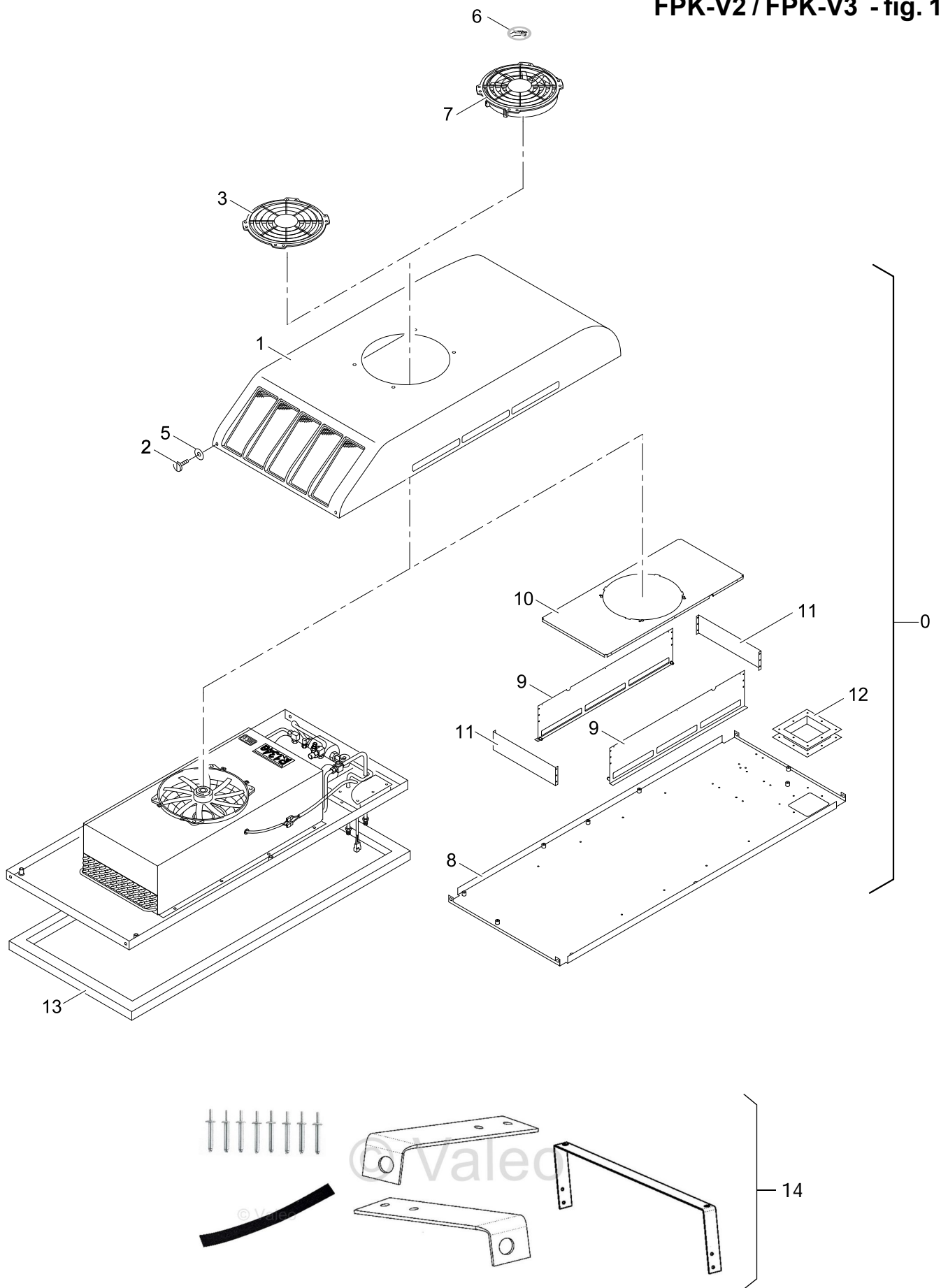
**Fig. 3, 4**

---

- 
- Hinweis:** - Nach rechts eingerückte Teile bzw. Untergruppen (durch Punkte markiert) sind in den um einen Punkt weniger eingerückten Baugruppen enthalten.  
- Bestellnummer durchgestrichen - Artikel nicht mehr lieferbar
- Note:** - Sub-assemblies or components (marked by a point) - offset to the right - are contained in the assembly which is offset one point less.  
- Part number crossed out - item no longer available

Änderungen vorbehalten. Im Fall einer mehrsprachigen Version ist Deutsch verbindlich. Die aktuelle Fassung dieser Ersatzteilliste steht unter [www.valeo-thermalbus.com](http://www.valeo-thermalbus.com) zum Download bereit. / Subject to modification. In multilingual versions the German language is binding. Latest version of this spare parts list is provided for download on [www.valeo-thermalbus.com](http://www.valeo-thermalbus.com).

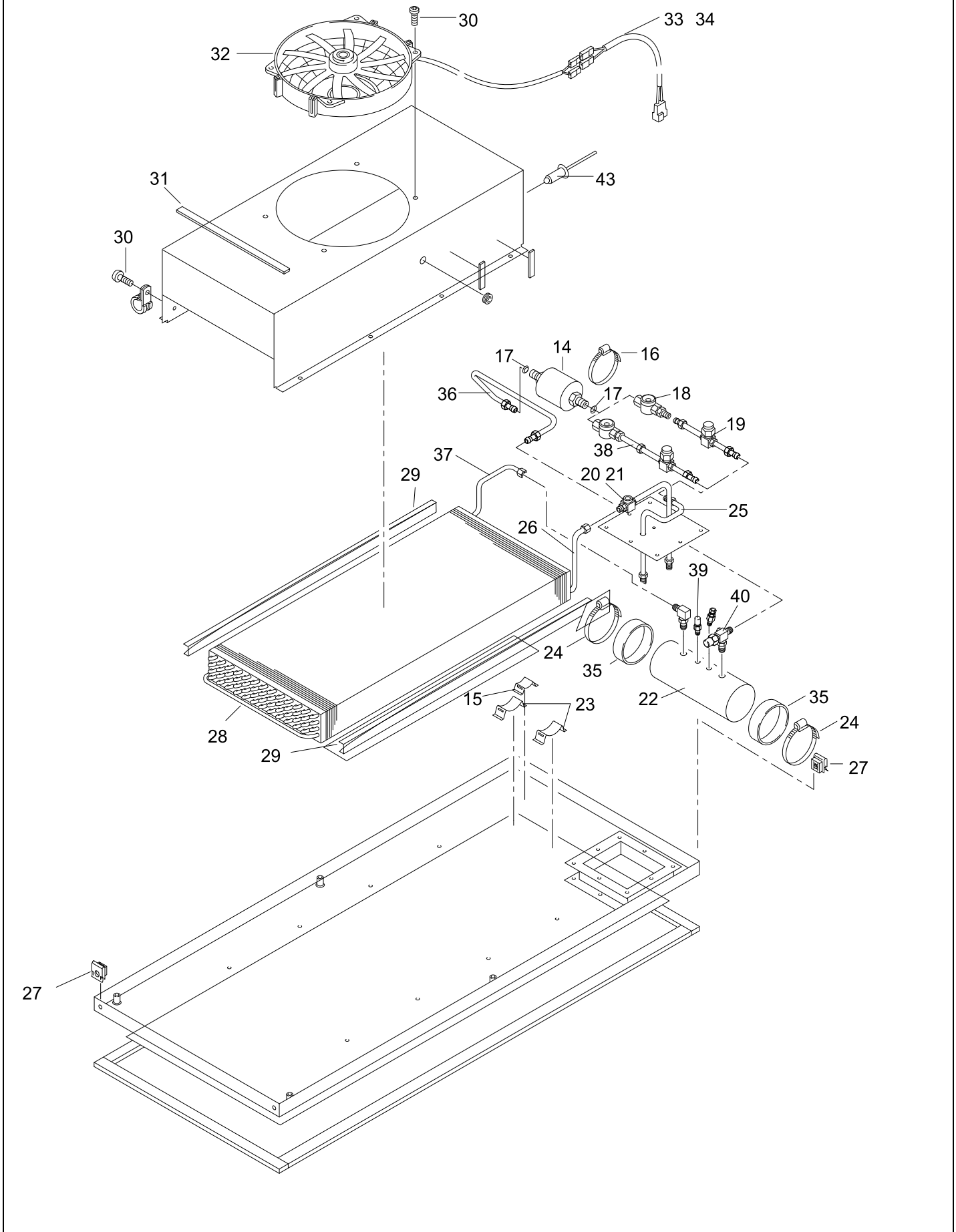
FPK-V2 / FPK-V3 - fig. 1



**Hinweis:** Teile nicht im Maßstab zueinander dargestellt.  
**Note:** Parts shown not in scale to each other.

Pos.	Stück Quantity FPK-V2 68278D	Stück Quantity FPK-V3 68278D	Stück Quantity FPK-V3 1101733B	Stück Quantity FPK-V3 11114916B	Bestell-Nr. Part no	A/N	Benennung	Description	Bemerkungen Remarks
<b>Aufdachverflüssiger Fahrerplatz / Roof-top Condenser unit driver's place</b>									
0	1				68278D		<b>Aufdachverflüssiger Fahrerplatz</b>	Roof-top Condenser unit driver's place	FPK-V2
0		1			68278D		<b>Aufdachverflüssiger Fahrerplatz</b>	Roof-top Condenser unit driver's place	FPK-V3
0			1		1101733B		<b>Aufdachverflüssiger Fahrerplatz</b>	Roof-top Condenser unit driver's place	FPK-V3
0				1	11114916B		<b>Aufdachverflüssiger Fahrerplatz</b>	Roof-top Condenser unit driver's place	FPK-V3
1	1	1	1		68545A		<b>Abdeckhaube</b>	Cover hood	
1				1	11114824A		<b>Abdeckhaube</b>	Cover hood	
2	4	4	4	4	68579B		<b>Flachkopfschraube</b>	Screw, flat headed	DIN 921 M6 x 20 8.8 Sn/Ni farblos/uncol- ored
3	1	1	1		1102602A		<b>Schutzgitter</b>	Protective screen	
5	4	4	4	4	68557A		<b>Unterlegscheibe</b>	Washer	PA 6; natur
6	1	1	1	1	1102600A		<b>Hinweisschild</b>	Information Plate	
7				1	11113528C		<b>Axiallüfter mit Schutzgitter</b>	Axial fan with grille	
8	1	1	1	1	1100373C		<b>Wanne</b>	Tray	
9	2	2	2	2	1100341A		<b>Seitenwand</b>	Sidewall	FPK-V3
10	1	1	1	1	1100342A		<b>Deckel</b>	Cover	FPK-V3
11	2	2	2	2	1100343A		<b>Stirnblech</b>	Frontwall	FPK-V3
12	1	1	1	1	68541B		<b>Rahmenanschluss</b>	Frame junction	FPK-V3
13	1	1	1	1	68662B		<b>Dichtrahmen</b>	Sealing frame	Armaflex
14	1	1	1	1	11117608A		<b>Haubenwinkel FPK-V3 Kit</b>	Cover brackets FPK-V3 kit	enthält je 1x Winkel 11117572_, 11117573_, 11117574_, 8x Blindniete 4,8x10, Zellkautschuk 300x2x19mm contains 1ea bracket 11117572_, 11117573_, 11117574_, 8ea blind rivets 4.8x10, cellular rubber 300x2x19mm each

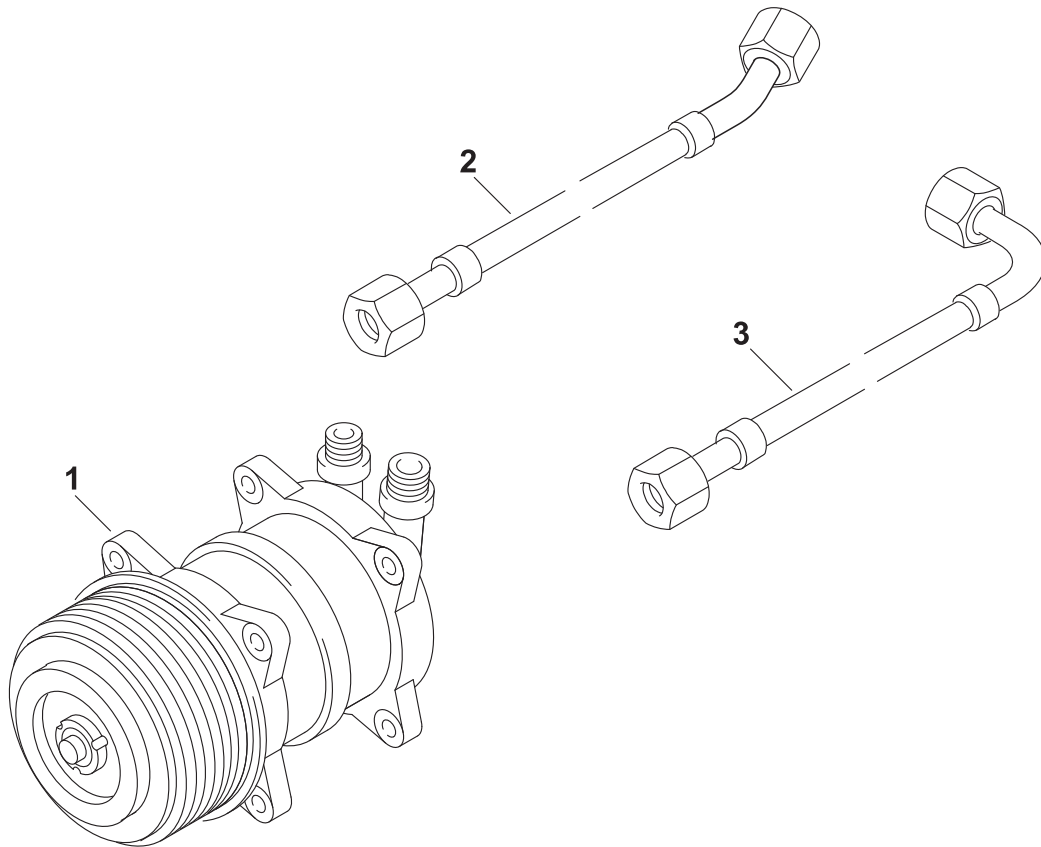
FPK-V2 / FPK-V3 - fig. 2



Pos.	Stück Quantity FPK-V2 68278D	Stück Quantity FPK-V3 68278D	Stück Quantity FPK-V3 1101733B	Stück Quantity FPK-V3 11114916B	Bestell-Nr. Part no	A/N	Benennung	Description	Bemerkungen Remarks
<b>Aufdachverflüssiger Fahrerplatz / Roof-top Condenser unit driver's place</b>									
14	1	1	1	1	68548A		<b>Filtertrockner</b>	Drier	3/8" UNF-Anschluss
15	1	1	1	1	1100344A		<b>Trocknerhalter</b>	Bracket drier	
16		1	1	1	92659B		<b>Schlauchselle</b>	Clamp	70 - 90 mm (2.75 - 3.55 in.)
17	5	10	4	4	89670B		<b>Dichtring</b>	O-ring	NW 8 3/8" UNF 10 mm
18	1	1	1	1	68549A		<b>Schauglas</b>	Sight glass	SGI 10-3/8" UNF 10 mm
19	1	1	1	1	1100377A		<b>Kugelabsperrentil</b>	Ball valve	
20	1	1			68547A		<b>Rückschlagventil</b>	Check valve	NRV 12 s 12 mm (Lötverbindung / soldered joint)
21			1		1102130B		<b>Magnetventil</b>	solenoid valve	
22	1				1101252A		<b>Kältemittelsammler</b>	Bottle	3,0l (Lötverbindung / soldered joint)
22		1*	1*		68474C		<b>Kältemittelsammler</b>	Bottle	3,0l (Lötverbindung / soldered joint)
22	1	1	1	1	1104020A		<b>Kältemittelsammler</b>	Bottle	3,0l (Lötverbindung / soldered joint)
23	2	2	2	2	1100345A		<b>Sammlerhalter</b>	Bracket bottle	
24	2	2	2	2	92660B		<b>Schlauchselle</b>	Clamp	120 - 140 mm (4.75 - 5.51 in.)
25	1	1	1	1	1104117A		<b>Leitung Verflüssiger/Sammler</b>	Pipe condenser/bottle	FPK-V3
26				1	11114917A		<b>Leitung 2</b>	Pipe 2	FPK-V3
27	4	4	4	4	90296C		<b>Steckkäfigmutter</b>	Cage nut	M 6
28	1	1	1	1	68513A		<b>Verflüssiger</b>	Condenser	(Lötverbindung / soldered joint)
29	2	2	2	2	68552A		<b>Dichtstreifen Cello</b>	Sealing strip Cello	10 x 50 x 800 mm (0.4 x 2.0 x 31.5 in.)
30	6	6	6	6	90049B		<b>Linsenkopfschraube</b>	Oval head screw	M 6 x 16 Torx
30	4				68202A		<b>Dichtblindniet</b>	Rivet, sealed	
31	1	1	1	1	68542A		<b>Dichtstreifen Cello</b>	Sealing strip Cello	10 x 5 x 350 mm (0.4 x 0.2 x 13.8 in.)
32	1	1	1		68981C		<b>Axialgebläse</b>	Axial fan	VA01-BP 70 / IE-36 SPKSL
33		1			1100405A		<b>Verbindungskabel</b>	Connecting cable	Gebälse - Fahrerplatzklimaanlage / fan condenser unit driver's place

Pos.	Stück Quantity FPK-V2 68278A	Stück Quantity FPK-V3 68278D	Stück Quantity FPK-V3 1101733B	Stück Quantity FPK-V3 11114916A	Bestell-Nr. Part no	A/N	Benennung	Description	Bemerkungen Remarks
<b>Aufdachverflüssiger Fahrerplatz / Roof-top Condenser unit driver's place</b>									
34			1		1101746A		<b>Kabelbaum</b>	Wiring harness	FPK-V3 mit Magnetventil / with solenoid valve
34				1	11114231C		<b>Kabelbaum</b>	Wiring harness	FPK-V3 mit Magnetventil / with solenoid valve
35	2	2	2	2	69226A		<b>Schlauchring</b>	Circle hose	i Ø 120 x 20 mm (i Ø 4.75 x 0.8 in.)
36	1	1	1	1	1104118A		<b>Leitung Sammler/Trockner</b>	Pipe bottle/drier	FPK-V3 muss bei Bedarf einzeln nachgebaut werden / must be produced individually if necessary
37	1	1	1	1	1104117A		<b>Leitung Verflüssiger/ Sammler</b>	Pipe condenser/collector	
38	1	1	1	1	1100318B		<b>Rohrleitung 5</b>	Pipe 5	
39	1	1	1	1	1100951A		<b>Sicherheitsventil</b>	Pressure relief valve	30 bar (435 psi)
40	1	1	1	1	1102081B		<b>Eckabsperrventil</b>	Valve, angle	
41	1	1	1	1	94608A		<b>Dichtstreifen</b>	Sealing strip	400 mm (15.75 in.)
42	1	1	1	1	11112816C		<b>O-Ring DN8</b>	O-Ring DN 8	

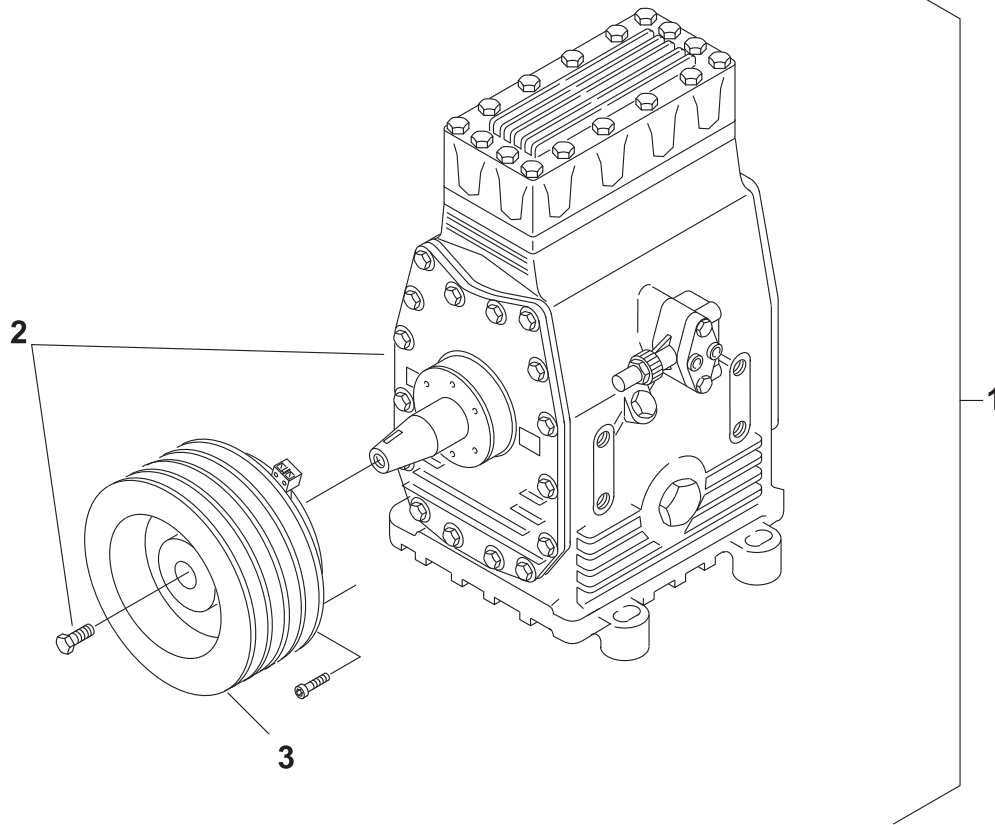
FPK-V2 / FPK-V3 - fig. 3



Pos.	Stück Quantity FPK-V2	Stück Quantity FPK-V3	Bestell-Nr. Part no	A/N	Benennung	Description	Bemerkungen Remarks
<b>Verdichterguppe / Compressor assy</b>							
1	1	1	1101586A		<b>Verdichter SD7H15 - Sanden</b>	compressor	DB-Citaro
2	1	1	68735A		<b>Kältemittelschlauch</b>	refrigerant hose	DN 10 3/4"-UNF auf 3/4"-UNF 45°
3	1	1	68736B		<b>Kältemittelschlauch</b>	refrigerant hose	DN 16 1/16"-UNF auf 7/8"-UNF 90°



FPK-V2 / FPK-V3 - fig. 4



Pos.	Stück Quantity FPK-V3	Bestell-Nr. Part no	A/N	Benennung	Description	Bemerkungen Remarks
<b>Verdichtergruppe / Compressor assy</b>						
1	1	1100144A		<b>Verdichtergruppe FKX 30 / 190 K</b>	compressor assy FKX 30 / 190 K	Euro 2 - Fahrzeug / vehicle DB Integro O 550
1	1	<del>4404235A</del>		<b>Verdichtergruppe FKX 30 / 190 K</b>	compressor assy FKX 30 / 190 K	Euro 3 - Fahrzeug / vehicle DB Integro O 550
2	1	1100143A		• <b>Verdichter FKX 30 / 190 K</b>	compressor FKX 30 / 190 K	
3	1	1100142A		• <b>Elektromagnetkupplung LA 30.04</b>	electromagnetic clutch LA 30.04	Euro 2 - Fahrzeug / vehicle
3	1	<del>4404236A</del>		• <b>Elektromagnetkupplung LA 30.048</b>	electromagnetic clutch LA 30.048	Euro 3 - Fahrzeug / vehicle

