



PARTS & SERVICE

**Wasser-Heizgeräte
Water heaters
Chauffages à eau
Caldaie ad acqua
Vattenvärmare**

**Ersatzteil-Liste
Spare parts list
Pièces de rechange
Parti di ricambio
Reservdelslista**

**THERMO 230
THERMO 300
THERMO 350**

**DW 230
DW 300
DW 350**

Inhalt / Contents / Sommaire / Indice / Innehållsförteckning

Heizgerät Heater Appareil Riscaldatore Värmare	Bild/fig. 1 – 6	weitere Zubehörteile siehe Zubehör-Katalog for additional accessory parts refer to the accessories catalogue pour d'autres accessoires consulter le catalogue d'accessoires per altri accessori consultare il catalogo relativo flera tillbehördelar se tillbehörkatalog
Elektrische Teile Electrical parts Pièces électriques Parti elettrici Elektriska delar	Bild/fig. 7 – 9	
Mechanische Teile Mechanical parts Pièces mécaniques Parti meccanici Mekaniska delar	Bild/fig. 10 - 11	
Kompakt-Heizgeräte / Wasserstation Compact-heater / water station Appareils de chauffage compacts / station d'eau Riscaldatori compatti / stazione acqua Kompakt-värmeapparater / vattenstation	Bild/fig. 12 – 15	
Normteile, Dichtmittel Standard parts, sealing material Pièces normalisées, matériaux à joints Particolari standard, materiale sigillante Standarddelar, tätningmaterial	Seite/page/page/pag./sid 28	
Umwälzpumpe Circulation pump Pompe de circulation Pompa circolazione vattenpump	siehe / see / voir / vedere / se https://www.valeo-thermalbus.com/eu_de/Service/Downloads/Pumpen https://www.valeo-thermalbus.com/eu_en/Service/Downloads/Pumps	


- Hinweis:** Nach rechts eingerückte Teile bzw. Untergruppen (durch Punkte markiert) sind in den um einen Punkt weniger eingerückten Baugruppen enthalten.
- Note:** Sub-assemblies or components (marked by a point) - offset to the right - are contained in the assembly which is offset one point less.
- Instructions:** Les sous-ensembles marqués par points sont inclus dans les pièces les précédant et étant précédés d'un nombre de points inférieurs ou d'aucun point.
- Nota:** Le parti spostate verso destra o.v. i sottogruppi (contrassegnati con punti) sono contenuti nei gruppi immediatamente sovrastanti arretrati di un posto.
- Notera:** De till höger upptagna delarna respektive undergrupper (markerad med punkter) ingår i de med "en punkt" mindre nämnda grupper.

Änderungen vorbehalten. Die aktuelle Fassung dieser Ersatzteilliste steht unter www.valeo-thermalbus.com zum Download bereit. / Subject to modification. Latest version of this spare parts list is provided for download on www.valeo-thermalbus.com.

Beispiel-Typschild Europa-Standard / Model Plate Example Standard for Europa

Notwendige Angaben zur schnellen Ersatzteilmittlung: / Required data for quick spare part identification:


- Heizgeräte-Typ: z.B. Thermo 300 /
- Heater type: e.g. Thermo 300
- Ausführung: z.B. 031 /
- Model: e.g. 031
- Artikel-Nr. oder Ident-Nr.: z.B. 84069C /
- Article no. or ident no. : e.g. 84069C

Valeo		E1	
Made in Germany		122	00 0008
		10	04 1010
Heizgeraet Typ HEATER MODEL		Thermo 300	
Spannung / El. Leistung VOLTAGE / EL. POWER		24 V / 110 W	
Waermestrom HEAT FLOW RATE		30 kW / 102000 BTU/h	
Brennstoff FUEL		Diesel / DIESEL FUEL	
Zul. Betriebsueberdruck MAX. OPERATING PRESSURE		2 bar / 29 PSI	
			
Artikel Nr. 84069C		Ausf. 031	
Inbetriebnahmejahr		Fabr. Nr. 10183523	
		2018 2019 2020	

Model Plate Example for USA

Required data for quick spare part identification:

- Heater type: e.g. Thermo 300
- Model: e.g. 031
- Article no. or ident no. : e.g. 84069C

Valeo		E1	
Made in Germany			
HEATER MODEL		Thermo 300	
VOLTAGE / EL. POWER		24 V / 110 W	
HEAT FLOW RATE		30 kW / 103450 BTU/h	
FUEL		DIESEL NO.1/NO.2 AND ARCTIC	
MAX. OPERATING PRESSURE		2 bar / 29 PSI	
			
Artikel Nr. 84069C		Ausf. 031	
Inbetriebnahmejahr		Fabr. Nr. 10183523	
		2018 2019 2020	

Ergänzend zu dieser Ersatzteilliste bitten wir Sie folgende Dokumente zu beachten: /
In addition to this spare parts list, please consider the following documents:

1. Heizgeräte Variantenliste / Heater version list



Beinhaltet / Contains:

Kabelbäume / Steuergeräte / Brennstoffschläuche / Vorwärmung / Ersatz- & Austauschbrenner
Cable harnesses / control units / fuel hoses / preheating / replacement & refurbish burners

Hinweis:

In dieser Ersatzteilliste sind Teile, deren Verwendung in der Heizgeräte Variantenliste aufgeführt sind, mit *** gekennzeichnet.

Note:

In this spare parts list are parts whose usage is listed in the Heater version list are marked with ***.

Dieses Dokument finden Sie auf der Valeo-Webseite unter Service, Ersatzteile, Heizsysteme, „Thermo 230/300/350“.
This document is available on the Valeo website under service, spare parts, heating systems, "Thermo 230/300/350"

2. Brenner Austauschprogramm / Burner Refurbishment Procedure

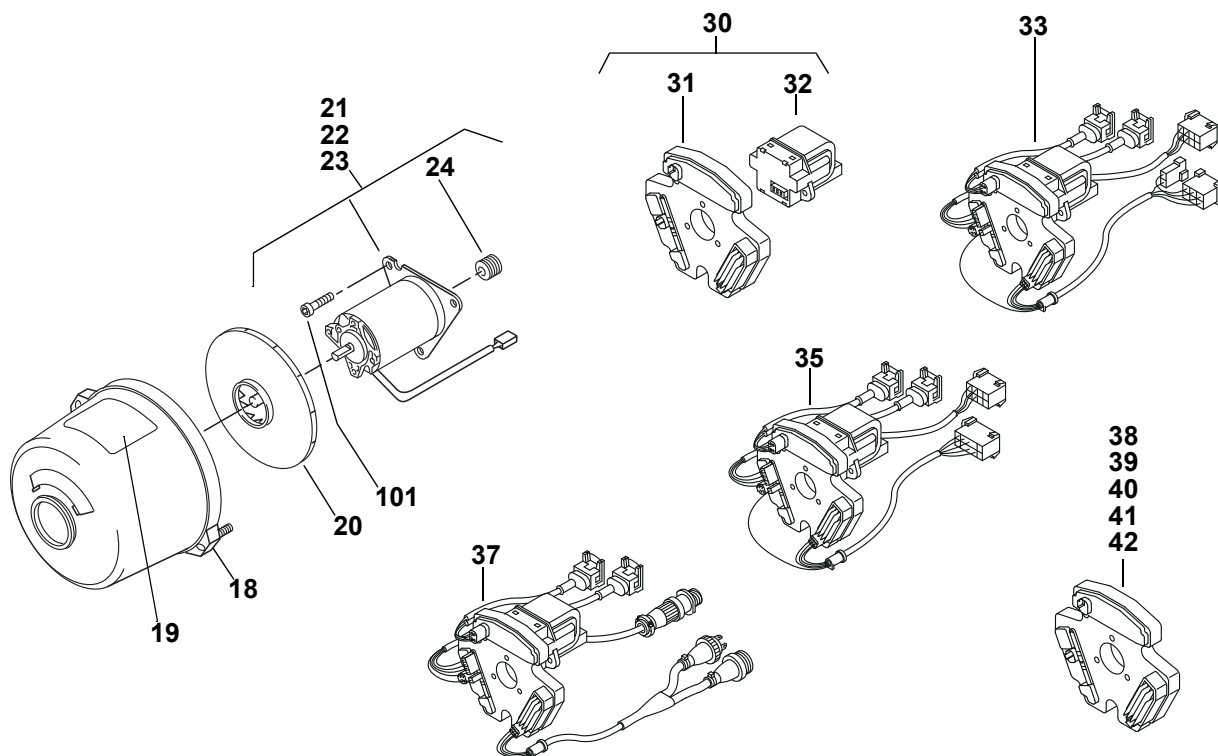


Dieses Dokument finden Sie auf der Valeo-Webseite unter Service, Ersatzteile, Heizsysteme, „Thermo 230/300/350“.
This document is available on the Valeo website under service, spare parts, heating systems, "Thermo 230/300/350".

Thermo/DW 230/300/350

Normteile ab Pos. 100 siehe Seite 28
 Standard parts from item no. 100 see page 28
 Les pièces normalisées à partir du repère no. 100 voir page 28
 Per i particolari standard a partire dalla pos. 100 vedere pag. 28
 Standarddelar f o m pos. 100 se sidan 28

Thermo 230 / 300/ 350 – fig. 1 DW 230 / 300 / 350



Pos. Item Rep. Pos. Pos.	Stück Quantity Nombre Pezzi Antal		Bestell-Nr. Part no. Référence No. di. cat. Best. nr.	Benennung	Description Désignation	Denominazione Benämning	Bemerkungen Remarks Remarques Note Anmärkning
	Thermo 230/300/350	DW 230/300/350					

Teile für Heizgerät / parts for heater / pièces pour appareil / parti di caldaia / delar för värmare Teile für Brenner / parts for burner head / pièces pour brûleur / parti di bruciatore / delar för brännar

16 no fig.	1	1	1			86711B	Nachrüstbeutel Heizpatrone	retrofit kit heating cartridge sachet de rattrapage cartouche chauffante	sacco per equipaggiamento suppletivo resistenza a cartuccia kompletteringsbehållare värmepatron	*) für alle Thermo-Heizgeräte / for all Thermo Heaters	
17 no fig.				1	1	1	16201A	Nachrüstbeutel Heizpatrone	retrofit kit heating cartridge sachet de rattrapage cartouche chauffante	sacco per equipaggiamento suppletivo resistenza a cartuccia kompletteringsbehållare värmepatron	*) für alle DW-Heizgeräte / for all DW Heaters
*) Alle Ersatzbrenner sind ohne Düsenstockvorwärmung. Bei Bedarf kann diese mit Pos. 16/17 nachgerüstet werden. All replacement burners are without nozzle holder preheater. If required, retrofittable with pos. 16/17. La conception de chaque brûleur est telle que les porte-gicleurs ne sont pas préchauffés. Sur demande, peut être équipé ultérieurement avec pos. 16/17. Tutti bruciatori di riserva sono privi del preriscaldamento gruppo spruzzatori. In caso di fabbisogno equipaggiabile con pos. 16/17. Alla reservbrännare är utan munstyckshållareförvärme. Kan kompletteras med pos. 16/17											
18	1	1	1	1	1	1	2710385B	Haube	hood embout	riduttore insugninshuv	
19	1	1	1	1	1	1	2710487B	Warnschild	warning label plaque de danger	targhetta di "Pericolo" varnings skylt	
20	1	1	1	1	1	1	20641B	Läufer	fan rotor rotor de turbine	ventola aria comburente friskluftfläkt	
21	1			1			11117374A	ET-Kit Thermo 230 Antrieb	drive assy ensemble mécanique	motore driftsaggregat	ersetzt 21317_) Kit mit Flansch, Kupplung & Schrauben (3x) / replaces 21317_) kit with flange, coupling & screws (3x)
22		1			1		11117375A	ET-Kit Thermo 300 Antrieb	drive assy ensemble mécanique	motore driftsaggregat	ersetzt 21318_) Kit mit Flansch, Kupplung & Schrauben (3x) / replaces 21318_) kit with flange, coupling & screws (3x)
23			1			1	21319B	Antrieb 24V	drive assy ensemble mécanique	motore driftsaggregat	

Thermo/DW 230/300/350

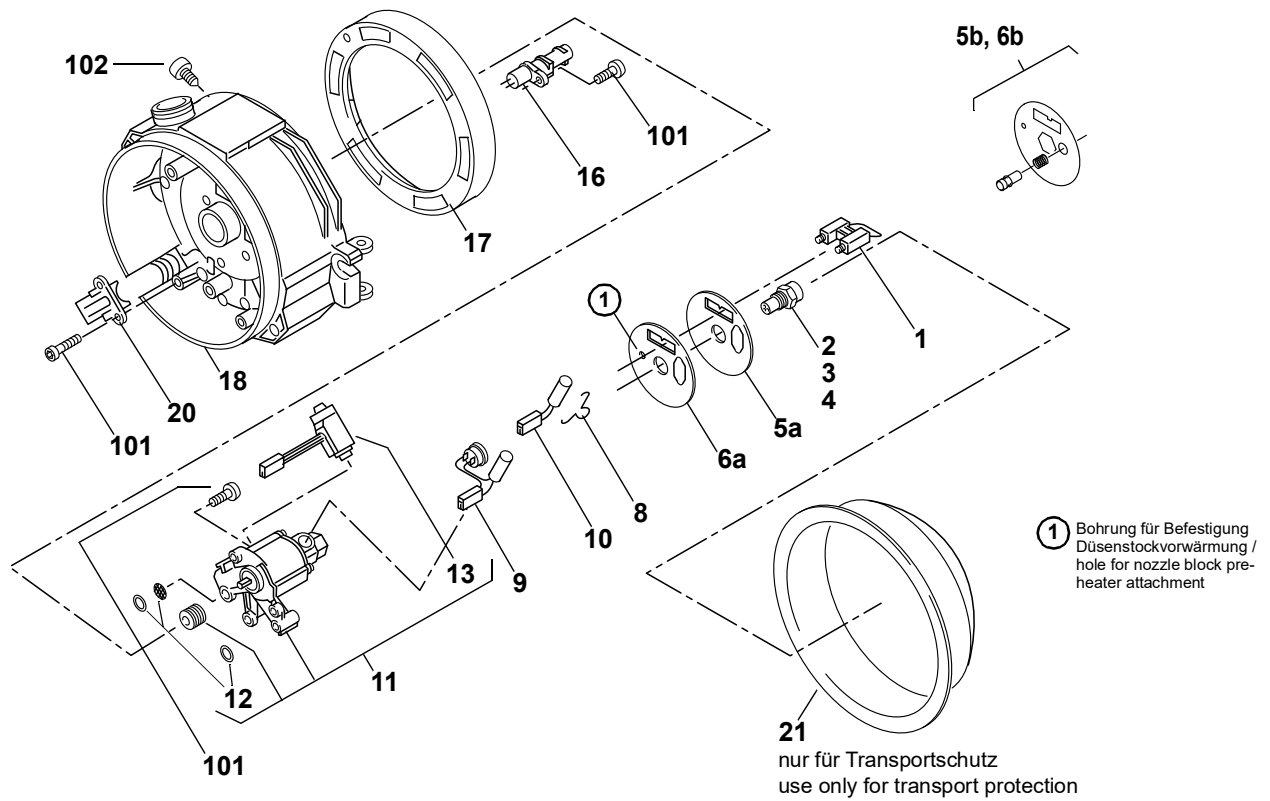
Pos. Item Rep. Pos. Pos.	Stück Quantity Nombre Pezzi Antal						Bestell-Nr. Part no. Référence No. di. cat. Best. nr.	Benennung	Description Désignation	Denominazione Benämning	Bemerkungen Remarks Remarques Note Anmärkning
	Thermo			DW							
	230	300	350	230	300	350					
24	1	1	1	1	1	1	11117847B	• Kupplung	clutch élément d'embrayage	giunto koppling	
25-29											
30	1		1				65271F	Steuergerät 24V SG 1572 D-Thermo	electronic control unit boîtier de commande	centralina automatik	*) ***
31	1	1	1		1		97821A	• Steuergerät 24 V SG 1572 D-Thermo	electronic ignition unit centrale d'allumage	bobina d'accensione tändapparat	
32	1	1	1	1	1	1	11113935A	• Zündfunktenggeber 24 V, ET-KIT	electronic ignition unit centrale d'allumage	bobina d'accensione tändapparat	
33				1	1	1	65272G	Steuergerät 24V SG 1572 D-DW	electronic control unit boîtier de commande	centralina automatik	**) ***
34											
35					1		65274G	Steuergerät 24V SG 1572 D-DW	electronic control unit boîtier de commande	centralina automatik	**) ***
36											
37				1	1	1	65276F	Steuergerät 24V SG 1572 D-DW	electronic control unit boîtier de commande	centralina automatik	**) ***
38			1				63859F	Steuergerät 24V SG 1572 D-D	electronic control unit boîtier de commande	centralina automatik	
39		1	1				67981E	Steuergerät 24V SG 1572 D-D	electronic control unit boîtier de commande	centralina automatik	***
40		1	1				97806C	Steuergerät 24V SG 1572 D	electronic control unit boîtier de commande	centralina automatik	
41		1	1				97810D	Steuergerät 24V SG 1572 D	electronic control unit boîtier de commande	centralina automatik	
42		1	1				96775C	Steuergerät 24V SG 1572 D	electronic control unit boîtier de commande	centralina automatik	

*) (Beutel) Inhalt: Steuergerät, Zündfunktenggeber, 3 Hinweisschilder u.a. / (Bag) contents: control unit, ignition spark trans- mitter, 3 signs (labels), etc. / (Sachet) Contenu: appareil de commande, dispositif d'allumage, 3 panneaux de signalisation et autres / (Sacchetto) Contenuto: centralina, bobina, 3 segnali di avviso etc. / (Påse) innehåll: styrdon, tändgnistgivare, 2 hänvisningsskyltar bl.a.

**) (Beutel) Inhalt: Steuergerät, Zündfunktenggeber, 3 x Kabelbaum u.a. / (Bag) contents: control unit, ignition spark trans- mitter, 3 x wiring harness, etc. / (Sachet) Contenu: appareil de commande, dispositif d'allumage, 3 x faisceau de câbles et autres / (Sacchetto) Contenuto: centralina, bobina, 3 fasci cavi etc. / (Påse) innehåll: styrdon, tändgnistgivare, 3 x kabelstam bl.a.

***) Verwendung siehe Heizgeräte Variantenliste / usage see heater version list

Normteile ab Pos. 100 siehe Seite 28
 Standard parts from item no. 100 see page 28
 Les pièces normalisées à partir du repère no. 100 voir page 28
 Per i particolari standard a partire dalla pos. 100 vedere pag. 28
 Standarddelar f o m pos. 100 se sidan 28

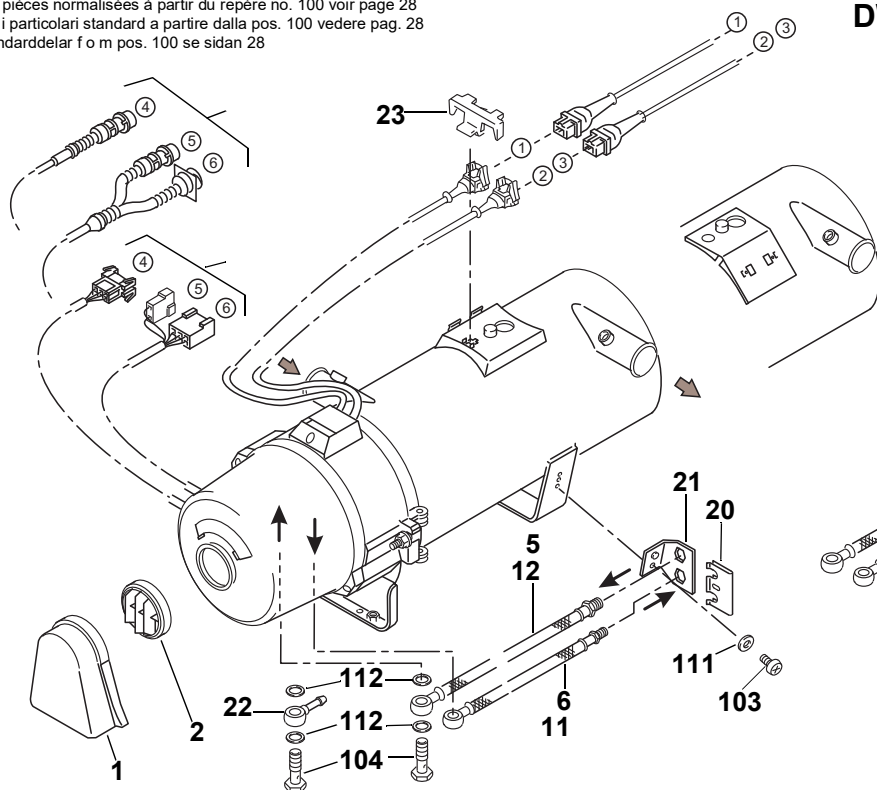


Pos. Item Rep. Pos. Pos.	Stück Quantity Nombre Pezzi Antal						Bestell-Nr. Part no. Référence No. di. cat. Best. nr.	Benennung	Description Désignation	Denominazione Benämning	Bemerkungen Remarks Remarques Note Anmärkning
	Thermo 230	300	350	DW 230	300	350					
1	1	1	1	1	1	1	14846E	Zündelektrode	ignation electrode électrode d'allumage	elettrodo di accensione tändelektrod	
2	1			1			470716Z	Hochdruckdüse 23 kW	high-pressure nozzle gicleur haute pression	ugello munstycke	
3		1			1		2710235B	Hochdruckdüse 30 kW	high-pressure nozzle gicleur haute pression	ugello munstycke	siehe TI's Zerstäuberdüsen : see TI Atomizing nozzles :
4			1			1	2710236B	Hochdruckdüse 35 kW	high-pressure nozzle gicleur haute pression	ugello munstycke	
5a	1	1	1	1	1	1	88440A	Scheibe	disc rondelle	rondella bricka	Ersatz Pos. 5b replaced by item 5b
5b	1	1	1	1	1	1	11136323A	Staubschutzkit	dust protection kit kit de protection contre les poussières	kit antipolvere	inkl. Scheibe, Feder, Schutzrohr incl. disc, spring, protective tube incl. disque, ressort, tube protectrice incl. rondella, molla, pozzetto
6a	1	1	1				88441A	Scheibe, Düsenstockvorheizung	disc, nozzle block preheater rondelle, réchauffage du porte- gicleur	rondella, preriscaldamento portaugello bricka, munstyckefövärmning	Ersatz Pos. 6b replaced by item 6b
6b	1	1	1				11136322A	Staubschutzkit, Düsenstockvorheizung	dust protection kit, nozzle block preheater kit de protection contre les poussières, réchauffage du porte- gicleur	kit antipolvere, preriscaldamento portaugello	inkl. Scheibe, Feder, Schutzrohr incl. disc, spring, protective tube incl. disque, ressort, tube protectrice incl. rondella, molla, pozzetto
7											
8	1	1	1	1	1	1	19723B	Haltebügel	support support	supporto hållarebygel	
9	1	1	1		1		83933D	Heizpatrone mit Thermostat	heating element with thermostat élément de chauffage avec thermostat	resistenza a cartuccia con termostato värmpatron med termostat	
10				1	1	1	14888A	Heizpatrone 130 W	heating element élément de chauffage	resistenza a cartuccia värmpatron	DW 230.05 DW 300.01/18/27 DW 350.02/07

Pos. Item Rep. Pos. Pos.	Stück Quantity Nombre Pezzi Antal						Bestell-Nr. Part no. Référence No. di. cat. Best. nr.	Benennung	Description Désignation	Denominazione Benämning	Bemerkungen Remarks Remarques Note Anmärkning
	Thermo			DW							
	230	300	350	230	300	350					
11	1	1	1	1	1	1	--	Brennstoffpumpe	fuel pump pompe à combustible	pompa combustibile bränslepump	siehe TI Brennstoffpumpen see TI Fuel pumps
no fig.	1	1	1				11112778D	ET-Kit Brennstoffpumpe	spare parts kit fuel pump pompe à combustible, kit de pièces	pompa combustibile, kit pezzi di ricambio bränslepump, delar kit	enthält Kupplung und 3 Befestigungs- schrauben contains coupling and 3 attachment screws siehe TI Brennstoffpumpen see TI Fuel pumps
no fig.	1	1	1				11112779D	ET-Kit Brennstoffpumpe mit Heizpatrone	spare parts kit fuel pump with heating cartridge pompe à combustible, kit de pièces avec cartouche de chauffage	pompa combustibile, kit pezzi di ricambio con cartuccia riscaldante bränslepump, delar kit med värmepatron	enthält Kupplung, 3 Befestigungs- schrauben, Heizpatrone und Thermostat (83933C) contains coupling, 3 attachment screws, heating cartridge and thermostat (83933C) siehe TI Brennstoffpumpen see TI Fuel pumps
no fig.	1	1	1				11115017C	ET-Kit Brennstoffpumpe	spare parts kit fuel pump pompe à combustible, kit de pièces	pompa combustibile, kit pezzi di ricambio bränslepump, delar kit	Kupplung 11117847B getrennt bestellen, nicht im Kit enthalten order coupling 11117847B separately, in the kit not included siehe TI Brennstoffpumpen see TI Fuel pumps
									für/for/pour/per/för Thermo 350.190 Bahn/railroad/chemin de fer/ferrovia/järnväg		
12a	1	1	1				11113051A	Kleinteile Brenn- stoffpumpe	small parts for fuel pump petites pièces pour pompe à combustible	piccole parti per pompa combustibile smådelar för bränslepump	2x O-Ring, 1x Siebeinsatz 2x O-Ring, 1x filter screen
12b	1	1	1	1	1	1	19977D	Kleinteile Brenn- stoffpumpe	small parts for fuel pump petites pièces pour pompe à combustible	piccole parti per pompa combustibile smådelar för bränslepump	nur für Reparatur der Pumpe / only for repair of the pump 82233_(im LU 72030_)
no fig.	1	1	1	1	1	1	1302999B	Kleinteile Brenn- stoffpumpe	small parts for fuel pump petites pièces pour pompe à combustible	piccole parti per pompa combustibile smådelar för bränslepump	nur für Montage der Pumpe / only for assembly of the pump 82233_(im LU 72030_) Kit: 3 Schrauben, 2 Rundringe (Viton, braun) & Montageanwei- sung / Kit: 3 screws, 2 O-Rings (Viton, brown) & Mounting instructions
13	1	1	1	1	1	1	11117507A	Magnetventil Thermo / Kit	solenoid valve / kit électrovanne / kit	valvola elettromagnetica / kit magnetventil / kit	enthält Magnetventil 2710806_Er- satz für 29313C contains solenoid valve 2710806_ replaces 29313C
16	1	1	1	1	1	1	19970A	Flammwächter	flame detection photocell cellule photoélectrique	fotoresistenza flamvakt	
17	1	1	1	1	1	1	20820B	Verstellring	adjusting ring anneau d'ajustage	anello di regolazione regleringsring	
18	1	1	1				--	Gehäuse	housing habillage	supporto gruppo bruciatore hus	kein Ersatzteil / no spare part
20	2	2	2	2	2	2	20512B	Zugentlastung	core grip décharge de tension	scarico di trazione dragavlastning	
21	1	1	1	1	1	1	11139997A	Schutzkappe (nur Transportschutz)	protection cap (only transport protection) capot de protection (seulement protection au transport)	cappa di protezione (per trasporto bruciatore sciolto) transportkåpa (endast transportskydd)	düsenseitig on the side of the nozzle au côté du gicleur lato ugello på munstyckssidån
									Muß bei Rücksendung von Brennern unbedingt als Transportschutz angebracht werden. Mit Klebeband befestigen. Must be used as transport protection when returning burner heads. Fix with adhesive tape. Lors du retour de brûleur, cette pièce doit être utilisée comme protection de transport. Fixer avec du ruban collant. Va assolutamente usata come protezione quando si rispedisce il bruciatore. Da fissare con nastro adesivo. Skall ovillkorligen anbringas som transportskydd. Fixeras med tejp.		
22 no fig.	1	1					98640B	Thermostat 150 °C	thermostat thermostat	termostato termostat	nur für Senkrechtbrenner / only for vertical burners

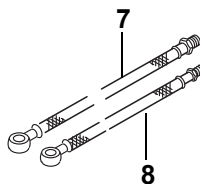
Normteile ab Pos. 100 siehe Seite 28
 Standard parts from item no. 100 see page 28
 Les pièces normalisées à partir du repère no. 100 voir page 28
 Per i particolari standard a partire dalla pos. 100 vedere pag. 28
 Standarddelar f o m pos. 100 se sidan 28

Thermo 230 / 300 / 350 – fig. 3 DW 230 / 300 / 350



- ④ Diagnose
diagnosis
diagnostico
diagnosi
diagnos
- ⑤ Umwälzpumpe
circulating pump
pompe de circulation
pompa circolazione
vattenpump
- ⑥ Fahrzeug
vehicle
véhicule
veicolo
fordon

Gegenstück siehe Bild 8
 Matching piece see fig. 8
 Pièces correspondante, voir fig. 8
 Per controprezzo vedi fig. 8
 Tillhörande detalj se fig. 8



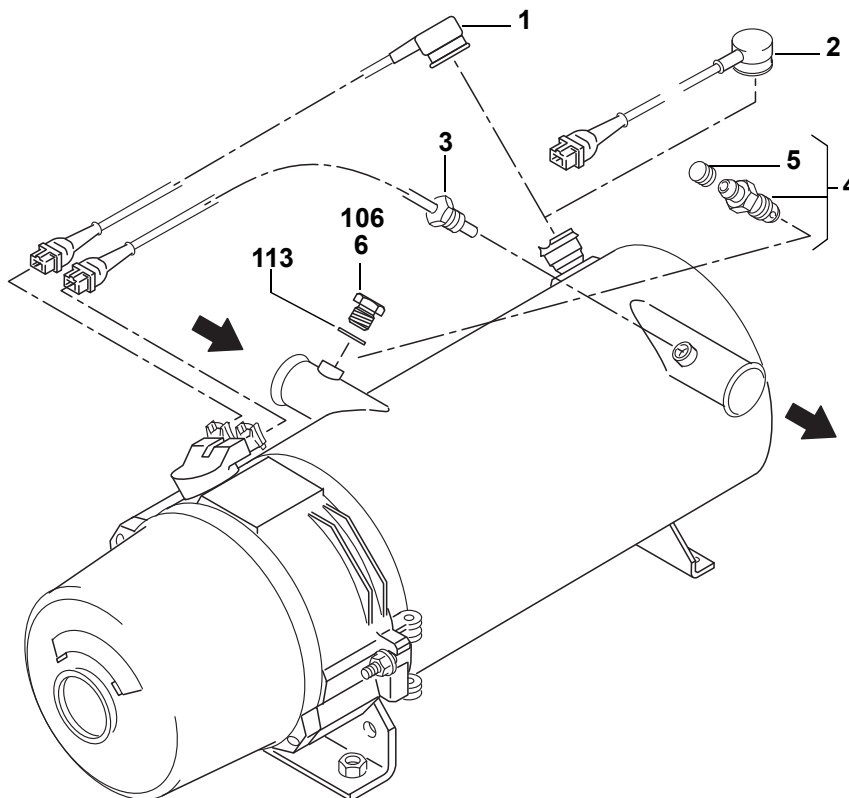
- ① Stecker blau: Temperaturbegrenzer oder Temperatursicherung
 plug blue: overheat protection or overheat fuse
 prise mâle bleu: limiteur de température ou fusible thermique
 spina blu: limitatore termico oppure termofusibile
 kontaktдон blå: återställningsbart överhettningsskydd eller smältsäkring
- ② Stecker schwarz: Temperaturfühler im Wasseraustritt
 plug black: temperature sensor in water outlet
 prise mâle noir: sonde thermique dans la sortie d'eau
 spina nero: termosensore all'uscita acqua
 kontaktдон svart: temperatursensor i vattenutlopp
- ③ Stecker grau: Temperaturfühler im Wassereintritt
 plug grey: temperature sensor in water inlet
 prise mâle gris: sonde thermique dans l'entrée d'eau
 spina grigio: termosensore all'entrata acqua
 kontaktдон grå: temperatursensor i vatteninlopp

Pos. Item Rep. Pos. Pos.	Stück Quantity Nombre Pezzi Antal			Bestell-Nr. Part no. Référence No. di. cat. Best. nr.	Benennung	Description Désignation	Denominazione Benämning	Bemerkungen Remarks Remarques Note Anmärkning
	Thermo 230/300/350	DW 230/300/350						
1	1	1	1	20818B	Spritzschutz	splashguard bavette	paspruzzi stänkskydd	
2		1	1	20819B	Gitter	grid grille	griglia galler	
3-4								
5	1	1	1	82234C	Brennstoffschlauch Saugleitung Ø 10 – M 14 x 1,5 – ca. 610 lang PME-beständig	fuel supply line canalisation d'aspiration	tubo combusibile (aspirazione) matarledning	***
6	1	1	1	82235C	Brennstoffschlauch Rücklaufleitung Ø 10 – M 12 x 1,5 – ca. 610 lang PME-beständig	fuel return line canalisation de refoulement	tubo combusibile (ritorno) returledning	***
7		1		87047B	Brennstoffschlauch Saugleitung Ø 10 – M 14 x 1,5 – ca. 1020 lg	fuel supply line canalisation d'aspiration	tubo combusibile (aspirazione) matarledning	***
8		1		87046B	Brennstoffschlauch Rücklaufleitung Ø 10 – M 12 x 1,5 – ca. 670 lang	fuel return line canalisation de refoulement	tubo combusibile (ritorno) returledning	***
9-10								
11		1		9000064B	Brennstoffschlauch Rücklaufleitung Ø 10 – M 12 x 1,5 – ca. 650 lang PME - beständig	fuel return line canalisation de refoulement	tubo combusibile (ritorno) returledning	***
12		1		9000065B	Brennstoffschlauch Saugleitung Ø 10 – M 14 x 1,5 – ca. 1000 lg PME - beständig	fuel supply line canalisation d'aspiration	tubo combusibile (aspirazione) matarledning	***
13-19								
20		1	1	362115Z	Klammer	clamp crampe	forcella klamma	

Pos. Item Rep. Pos. Pos.	Stück Quantity Nombre Pezzi Antal						Bestell-Nr. Part no. Référence No. di. cat. Best. nr.	Benennung	Description Désignation	Denominazione Benämning	Bemerkungen Remarks Remarques Note Anmärkning
	Thermo			DW							
	230	300	350	230	300	350					
21		1		1	1	1	463027Z	Schlauchhalter	hose support support de canalisation flexible	supporto per tubi flessibili hållare för bränsleslang	
22	2	2	2	2	2	2	11123873A	Ringschlauchstück Ø 6	banjo raccord de tubulure annulaire	raccordo ad occhio banjonippel	
23				1	1	1	100396Z	Halter	stand support	supporto hållare	
24											

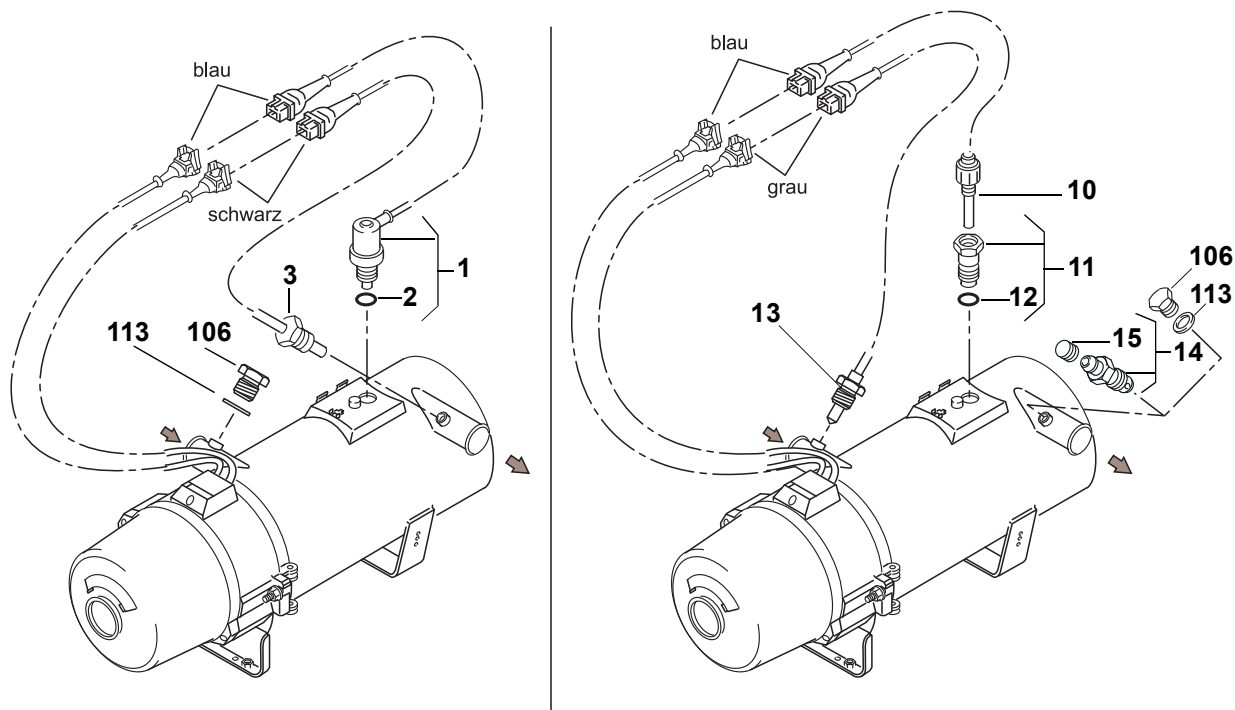
***) Verwendung siehe Heizgeräte Variantenliste / usage see heater version list

Normteile ab Pos. 100 siehe Seite 28
 Standard parts from item no. 100 see page 28
 Les pièces normalisées à partir du repère no. 100 voir page 28
 Per i particolari standard a partire dalla pos. 100 vedere pag. 28
 Standarddelar f o m pos. 100 se



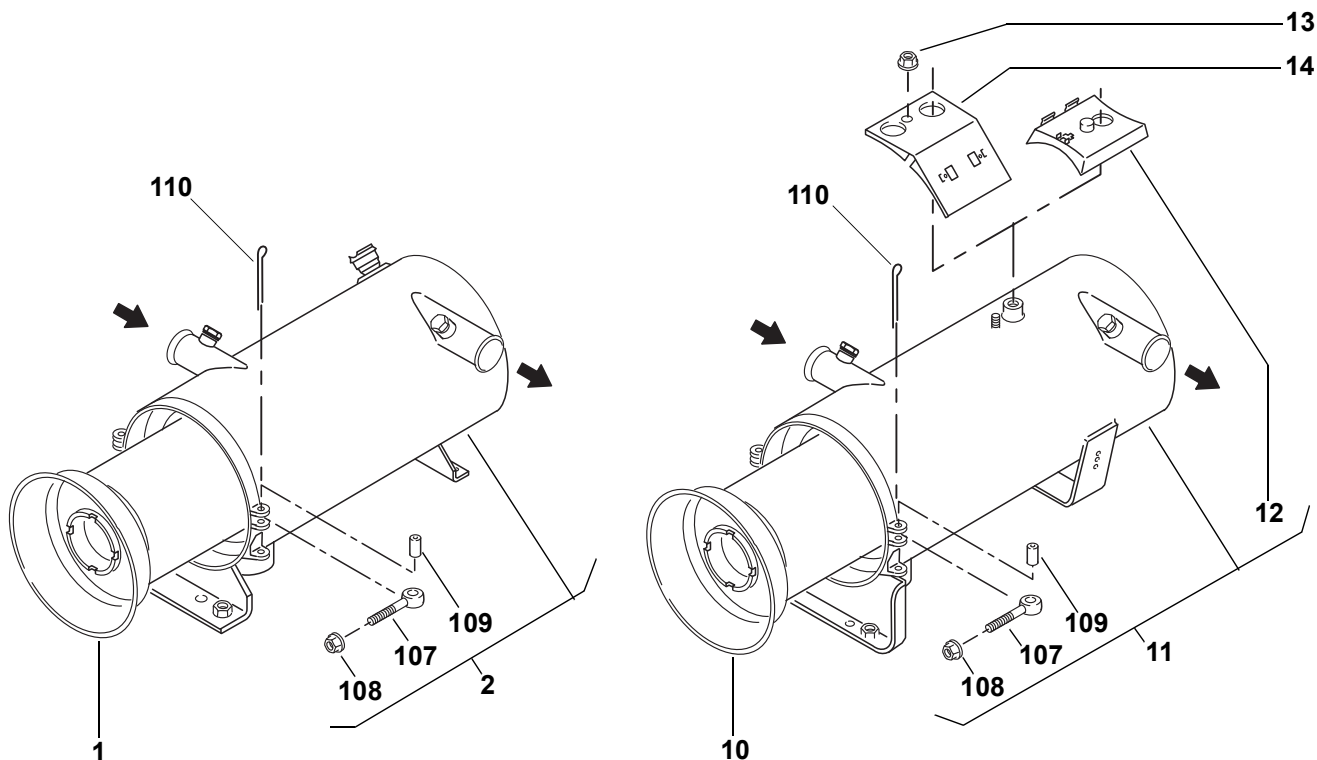
Pos. Item Rep. Pos. Pos.	Stück Quantity Nombre Pezzi Antal			Bestell-Nr. Part no. Référence No. di. cat. Best. nr.	Benennung	Description Désignation	Denominazione Benämning	Bemerkungen Remarks Remarques Note Anmärkning
	Thermo 230 300 350	DW 230 300 350						
1	1	1	1	82823D	Temperaturbegrenzer 125°C Stecker blau	overheat protection plug blue limiteur de température prise mâle bleu	limitatore termico spina blu åtaerstellningsbart överhettningsskydd kontakdon blå	
2		1		88393B	Temperaturbegrenzer	overheat protection limiteur de température	limitatore termico åtaerstellningsbart överhettningsskydd	
3	1	1	1	14941C	Temperaturfühler Stecker grau ca. 380 lang	temperature sensor, plugs grey sonde thermique prise mâle gris	termosensore, spina grigio temperatursensor kontakdon grå	montiert im Wasser-Austrittsstutzen / mounted in water outlet pipe / monté dans la sortie d'eau tubulure / montato sul manicotto uscita acqua / monterad i vattenutlopp muff
4		1	1	16200A	Entlüftungsschraube M 12 x 1	vent screw vis de purge	vite sfogo aria avlftningsskruv	
5		1	1	112388Z	• Schutzkappe	protection cap capot de protection	cappa di protezione transportkåpa	
6 no fig.	1	1	1	84041C	Temperaturfühler	temperature sensor, plugs grey sonde thermique prise mâle gris	termosensore, spina grigio temperatursensor kontakdon grå	

Normteile ab Pos. 100 siehe Seite 28
 Standard parts from item no. 100 see page 28
 Les pièces normalisées à partir du repère no. 100 voir page 28
 Per i particolari standard a partire dalla pos. 100 vedere pag. 28
 Standarddelar f o m pos. 100 se sidan 28



Pos. Item Rep. Pos. Pos.	Stück Quantity Nombre Pezzi Antal	Bestell-Nr. Part no. Référence No. di. cat. Best. nr.	Benennung	Description Désignation	Denominazione Benämning	Bemerkungen Remarks Remarques Note Anmärkning
1	1	14944B	Temperaturbegrenzer 125°C Stecker blau	overheat protection plug blue limiteur de température prise mâle bleu	limitatore termico spina blu åtaerstellningsbart överhettningsskydd kontakdon blå	
2	1	19979A	• Runddichtring DIN 3770 9 x 2	gasket ring joint	guarnizione o-ring	
3	1	14913D	Temperaturfühler Stecker schwarz ca. 150 lang zu Steuergerät 15 K	temperature sensor, plugs black sonde thermique prise mâle noir	termosensore, spina nera temperatursensor kontakdon svart	DW 300.01/18/23 DW 350.03/09
4-9						montiert im Wasser-Austrittsstutzen / mounted in water outlet pipe / monté dans la sortie d'eau tubulure / montato sul manicotto uscita acqua / monterad i vattenutlopp muff
10	1	14945C	Temperatursicherung 138°C Stecker blau	overheat fuse plug blue fuihle thermique prise mâle bleu	termofusibile spina blu smältsäkring kontakdon blå	
11	1	15054A	Verschlussschraube	screwed fitting raccord	tappo a vite tätplugg	
12	1	19979A	• Runddichtring DIN 3770 9 x 2	gasket ring joint	guarnizione o-ring	
13	1	14941C	Temperaturfühler Stecker grau ca. 380 lang	temperature sensor, plugs grey sonde thermique prise mâle gris	termosensore, spina grigio temperatursensor kontakdon grå	
14	1	16200A	Entlüftungsschraube M 12 x 1	vent screw vis de purge	vite sfogo aria avlüftningsskruv	DW 230.03/05/08 DW 300.03/13/23 DW 350.02/07
15	1	112388Z	• Schutzkappe	protection cap capot de protection	cappa di protezione transportkåpa	DW 230.03/05/08 DW 300.03/13/23 DW 350.02/07

Normteile ab Pos. 100 siehe Seite 28
 Standard parts from item no. 100 see page 28
 Les pièces normalisées à partir du repère no. 100 voir page 28
 Per i particolari standard a partire dalla pos. 100 vedere pag. 28
 Standarddelar f o m pos. 100 se sidan 28

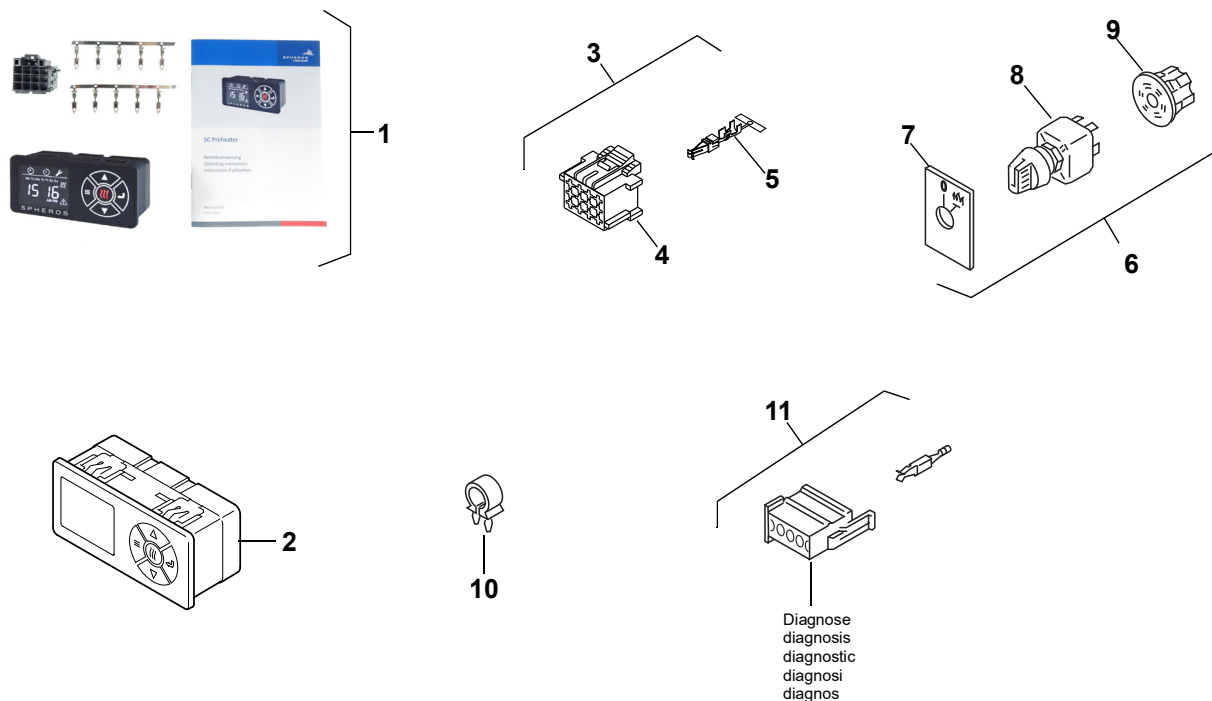


Pos. Item Rep. Pos. Pos.	Stück Quantity Nombre Pezzi Antal		Bestell-Nr. Part no. Référence No. di. cat. Best. nr.	Benennung	Description Désignation	Denominazione Benämning	Bemerkungen Remarks Remarques Note Anmärkning
	Thermo 230 300 350	DW 230 300 350					

Brennkammer / combustion chamber / chambre de combustion / camera di combustione / brännarrör
Teile für Wärmeübertrager/parts for heat exchanger /pièces pour échangeur de chaleur /parti di scambiatore di calore /delar för värmeväxlare

Pos.	Thermo	DW	Bestell-Nr.	Benennung	Description	Denominazione	Bemerkungen
1a	1	1	11114186B	Brennkammer 23 - 30 kW	combustion chamber chambre de combustion	camera di combustione brännarrör	
1b		1	2710229B	Brennkammer 35 kW	combustion chamber chambre de combustion	camera di combustione brännarrör	
2	1	1	86710A	Wärmeübertrager	heat exchanger échangeur de chaleur	scambiatore di calore värmeväxlare	
3-9							
10		1	464333Z	Brennkammer Gesamtlänge 414	combustion chamber chambre de combustion	camera di combustione brännarrör	
11		1	19974A	Wärmeübertrager	heat exchanger échangeur de chaleur	scambiatore di calore värmeväxlare	
12		1	20759A	• Konsole	console console	supporto morsettiera konsol	
13-14							

Normteile ab Pos. 100 siehe Seite 28
 Standard parts from item no. 100 see page 28
 Les pièces normalisées à partir du repère no. 100 voir page 28
 Per i particolari standard a partire dalla pos. 100 vedere pag. 28
 Standarddelar f o m pos. 100 se sidan 28

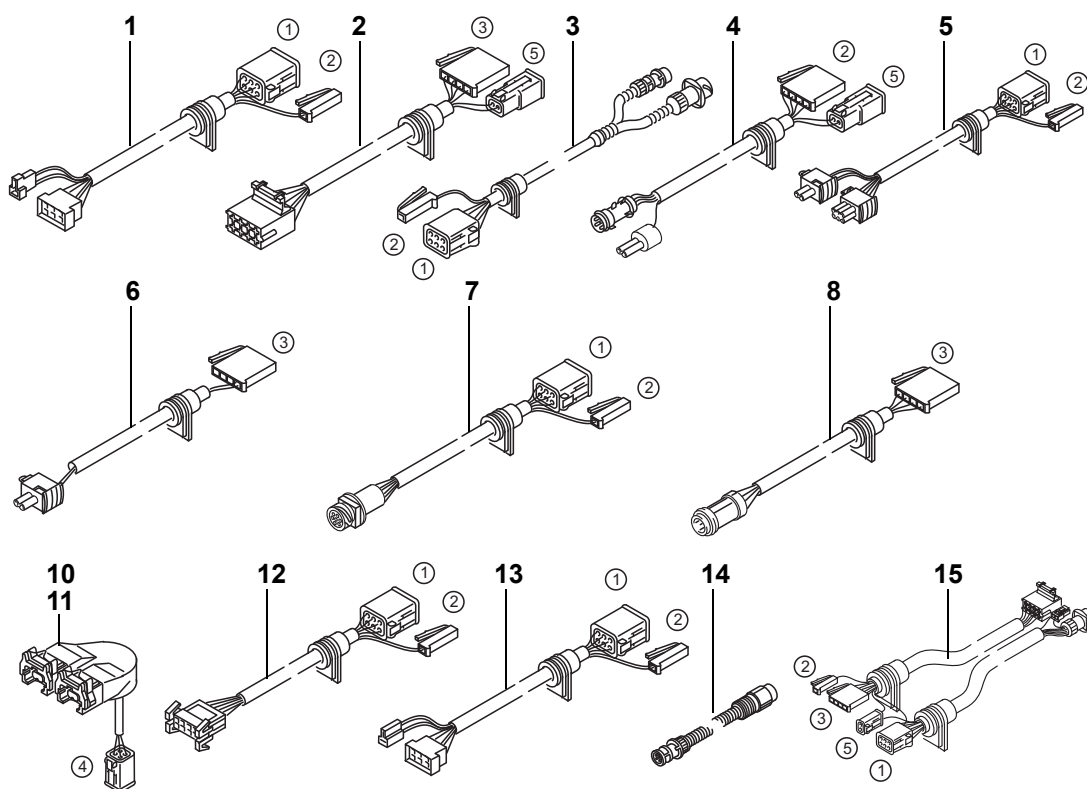


Pos. Item Rep. Pos. Pos.	Stück Quantity Nombre Pezzi Antal		Bestell-Nr. Part no. Référence No. di. cat. Best. nr.	Benennung	Description Désignation	Denominazione Benämning	Bemerkungen Remarks Remarques Note Anmärkning
	Thermo 230/300/350	DW 230/300/350					

Elektrische Teile / Electrical parts / Pièces électriques / Parti elettrici / elektriska delar

1	1	1	1	1	1	1	1	11122850A	Vorwahluhr / Kit SC Preheater	Digital timer / kit montre digitale / kit	timer digitale / kit digitalur / kit	
2	1	1	1	1	1	1	1	11120932C	Vorwahluhr SC Preheater	Digital timer montre digitale	timer digitale digitalur	
3	1	1	1	1	1	1	1	88191A	elektr. Kleinteile / Kit	electr. small parts / kit petites pièces électriques / kit	piccole parti elettriche / kit små elektriska delar / kit	für Anschluss for hook-up
4	1	1	1	1	1	1	1	87440A	Steckhülsegehäuse 12-polig	female connector, 12 way module de raccordement, 12 pôles	blochetto portafemmina bianco polblock 12-poligt vit	
5	10	10	10	10	10	10	10	33613A	Buchsenkontakt	female contact contact femelle	contatto femmina hylskontakten	
6	1	1	1	1	1	1	1	2711011A	Schalter, kpl.	switch assy interrupteur cpl.	interruttore cpl. brytare cpl.	
7	1	1	1	1	1	1	1	2710821A	Schild	plate plaque	targhetta skylt	
8	1	1	1	1	1	1	1	2710469A	Schalter mit Lampe 24 V	switch with light bulb interrupteur avec ampoule	interruttore con lampadina strömställare med lampa	
9	1	1	1	1	1	1	1	105365Z	Zentralstecker	central plug fiche centrale	spina centrale centralstickpropp	
10		2						20160A	Klemmschelle Ø 17	clamp collier de serrage	fascetta di serraggio klämma	
11	1	1	1	1	1	1	1	25028B	Steckhülsegehäuse schwarz, 8-polig mit Flachkontakten	female connector, 8 way, black, with flat contacts module de raccordement noir, 8 pôles avec contacteur	blochetto portafemmina nero con contatti piatti polblock 8-poligt svart med plankontakter	

Normteile ab Pos. 100 siehe Seite 28
 Standard parts from item no. 100 see page 28
 Les pièces normalisées à partir du repère no. 100 voir page 28
 Per i particolari standard a partire dalla pos. 100 vedere pag. 28



- ① Steuergerät A
control unit A
boîtier de commande A
centralina A
automatik A
- ② Steuergerät C
control unit C
boîtier de commande C
centralina C
automatik C
- ③ Steuergerät D
control unit D
boîtier de commande D
centralina D
automatik D
- ④ Steuergerät E
control unit E
boîtier de commande E
centralina E
automatik E
- ⑤ Steuergerät F
control unit F
boîtier de commande F
centralina F
automatik F
- ⑥ Umwälzpumpe
circulating pump
pompe de circulation
pompa circolazione
vattenpump
- ⑦ Flammwächter
flame detector
cellule photoélectrique
fotoresistenza
flamvakt
- ⑧ Fahrzeug
vehicle
véhicule
veicolo
fordon

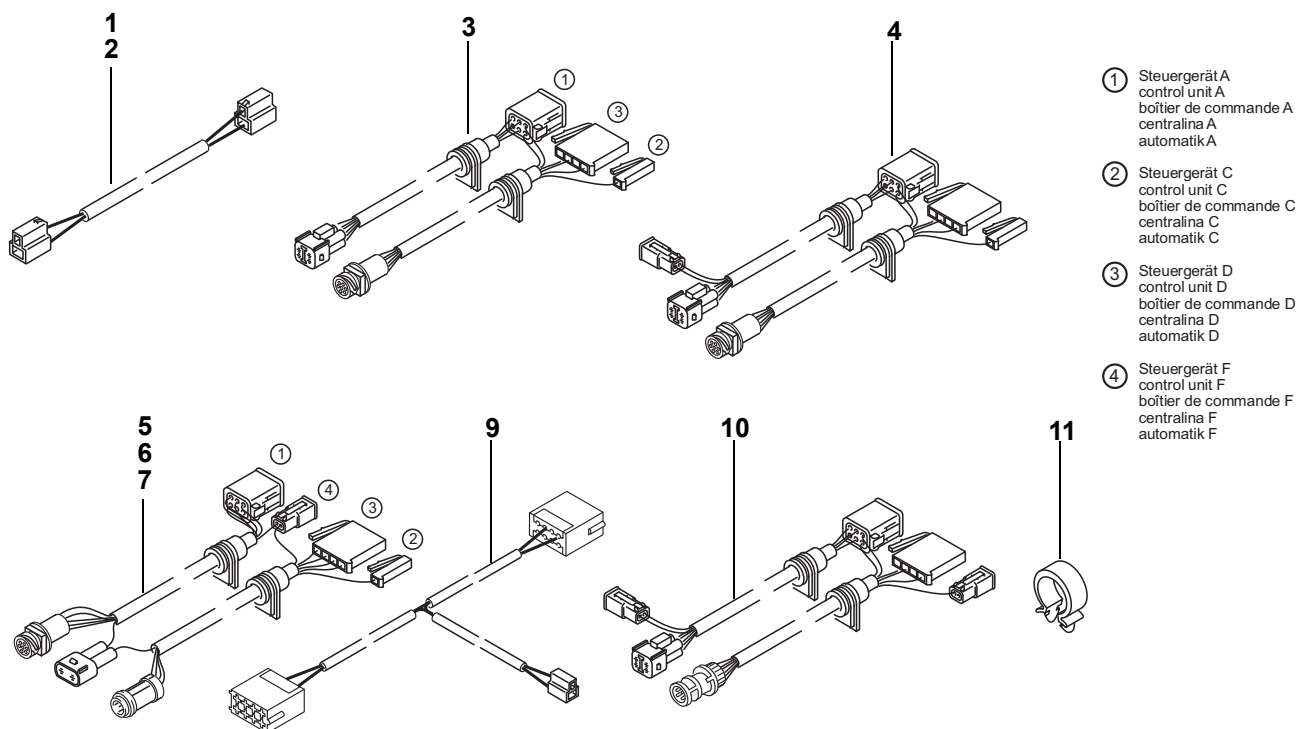
Pos. Item Rep. Pos. Pos.	Stück Quantity Nombre Pezzi Antal			Bestell-Nr. Part no. Référence No. di. cat. Best. nr.	Benennung	Description Désignation	Denominazione Benämning	Bemerkungen Remarks Remarques Note Anmärkning
	Thermo 230/300/350	DW 230/300/350						
1	1	1	1	82606F	Kabelbaum ca. 950 lg.	wiring harness faisceau des câbles	fascio cavi kablage	***
2	1	1	1	93019C	Kabelbaum ca. 910 lg.	wiring harness faisceau des câbles	fascio cavi kablage	***
3	1	1	1	82926F	Kabelbaum ca. 720 lg.	wiring harness faisceau des câbles	fascio cavi kablage	***
4	1	1	1	93020B	Kabelbaum ca. 830 lg.	wiring harness faisceau des câbles	fascio cavi kablage	***
5		1		88385C	Kabelbaum ca. 980 lg.	wiring harness faisceau des câbles	fascio cavi kablage	***
6		1		88390C	Kabelbaum ca. 920 lg.	wiring harness faisceau des câbles	fascio cavi kablage	***
7		1	1	87825C	Kabelbaum ca. 980 lg.	wiring harness faisceau des câbles	fascio cavi kablage	***
8		1		87826A	Kabelbaum ca. 920 lg.	wiring harness faisceau des câbles	fascio cavi kablage	***
9								
10	1	1	1	82971D	Adapterkabelbaum ca. 200 lg.	adapter-wiring harness adapteur-faisceau des câbles	adattatore-fascio cavi adapter-kablage externt	***
11		1		88392B	Adapterkabelbaum ca. 200 lg.	adapter-wiring harness adapteur-faisceau des câbles	adattatore-fascio cavi adapter-kablage externt	***
12		1	1	82925D	Kabelbaum ca. 960 lg.	wiring harness faisceau des câbles	fascio cavi kablage	***
13	1	1		89468C	Kabelbaum ca. 810 lg.	wiring harness faisceau des câbles	fascio cavi kablage	***
14		1		89648B	Adapterkabelbaum ca. 130 lg.	adapter-wiring harness adapteur-faisceau des câbles	adattatore-fascio cavi adapter-kablage externt	*** nicht mehr verfügbar not longer available

Thermo/DW 230/300/350

Pos. Item Rep. Pos. Pos.	Stück Quantity Nombre Pezzi Antal						Bestell-Nr. Part no. Référence No. di. cat. Best. nr.	Benennung	Description Désignation	Denominazione Benämning	Bemerkungen Remarks Remarques Note Anmärkning
	Thermo			DW							
	230	300	350	230	300	350					
15		1					90675E	Kabelbaum ca. 790 lg.	wiring harness faisceau des câbles	fascio cavi kablage	***
16 no fig	1	1	1				11113087B	Kabelbaum	wiring harness faisceau des câbles	fascio cavi kablage	***

***) Verwendung siehe Heizgeräte Variantenliste / usage see heater version list

Normteile ab Pos. 100 siehe Seite 28
 Standard parts from item no. 100 see page 28
 Les pièces normalisées à partir du repère no. 100 voir page 28
 Per i particolari standard a partire dalla pos. 100 vedere pag. 28
 Standarddelar f o m pos. 100 se sidan 28

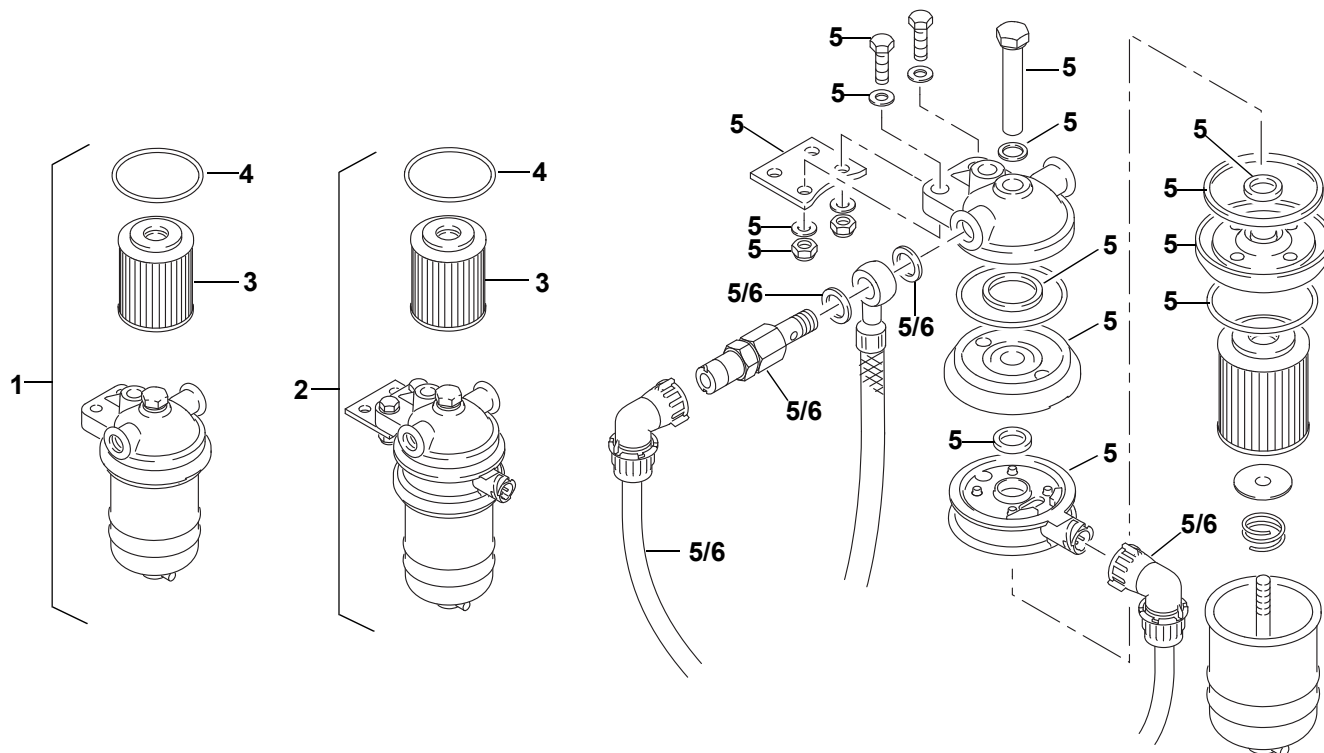


- ① Steuergerät A
control unit A
boîtier de commande A
centralina A
automatik A
- ② Steuergerät C
control unit C
boîtier de commande C
centralina C
automatik C
- ③ Steuergerät D
control unit D
boîtier de commande D
centralina D
automatik D
- ④ Steuergerät F
control unit F
boîtier de commande F
centralina F
automatik F

Pos. Item Rep. Pos. Pos.	Stück Quantity Nombre Pezzi Antal						Bestell-Nr. Part no. Référence No. di. cat. Best. nr.	Benennung	Description Désignation	Denominazione Benämning	Bemerkungen Remarks Remarques Note Anmärkning
	Thermo 230/300/350	DW 230/300/350									
1	1	1	1		1	1	1300659A	Kabelbaum ca. 640 lg.	wiring harness faisceau des câbles	fascio cavi kablage	*** von Steuergerät zu Umwälzpumpe / from control unit to circulating pump / de l'appareil de commande à la pompe de circulation / dalla centralina alla pompa di circolazione / från styrdon till cirkulationspump
2					1		32332A	Kabelbaum ca. 1400 lg.	wiring harness faisceau des câbles	fascio cavi kablage	DW 300.18 von Steuergerät zu Umwälzpumpe / from control unit to circulating pump / de l'appareil de commande à la pompe de circulation / dalla centralina alla pompa di circolazione / från styrdon till cirkulationspump
3		1					63582E	Kabelbaum	wiring harness faisceau des câbles	fascio cavi kablage	***
4			1				63128A	Kabelbaum	wiring harness faisceau des câbles	fascio cavi kablage	***
5		1	1				66759C	Kabelbaum ca. 620 lg.	wiring harness faisceau des câbles	fascio cavi kablage	***
6		1	1				82922D	Kabelbaum ca. 900 lg.	wiring harness faisceau des câbles	fascio cavi kablage	***
7		1	1				82923B	Kabelbaum ca. 930 lg.	wiring harness faisceau des câbles	fascio cavi kablage	***
8		1					9009196A	Adapterkabelbaum ca. 250/550 lg.	adapter-wiring harness adapteur-faisceau des câbles	adattatore-fascio cavi adapter-kablage	***
9											
10	1	1	1				9010839D	Kabelbaum ca. 1200 lg.	wiring harness faisceau des câbles	fascio cavi kablage	***
11		1	1				20160A	Klemmschelle Ø 17	clamp collier de serrage	fascetta di serraggio klämma	

***) Verwendung siehe Heizgeräte Variantenliste / usage see heater version list

Normteile ab Pos. 100 siehe Seite 28
 Standard parts from item no. 100 see page 28
 Les pièces normalisées à partir du repère no. 100 voir page 28
 Per i particolari standard a partire dalla pos. 100 vedere pag. 28
 Standarddelar f o m pos. 100 se sidan 28

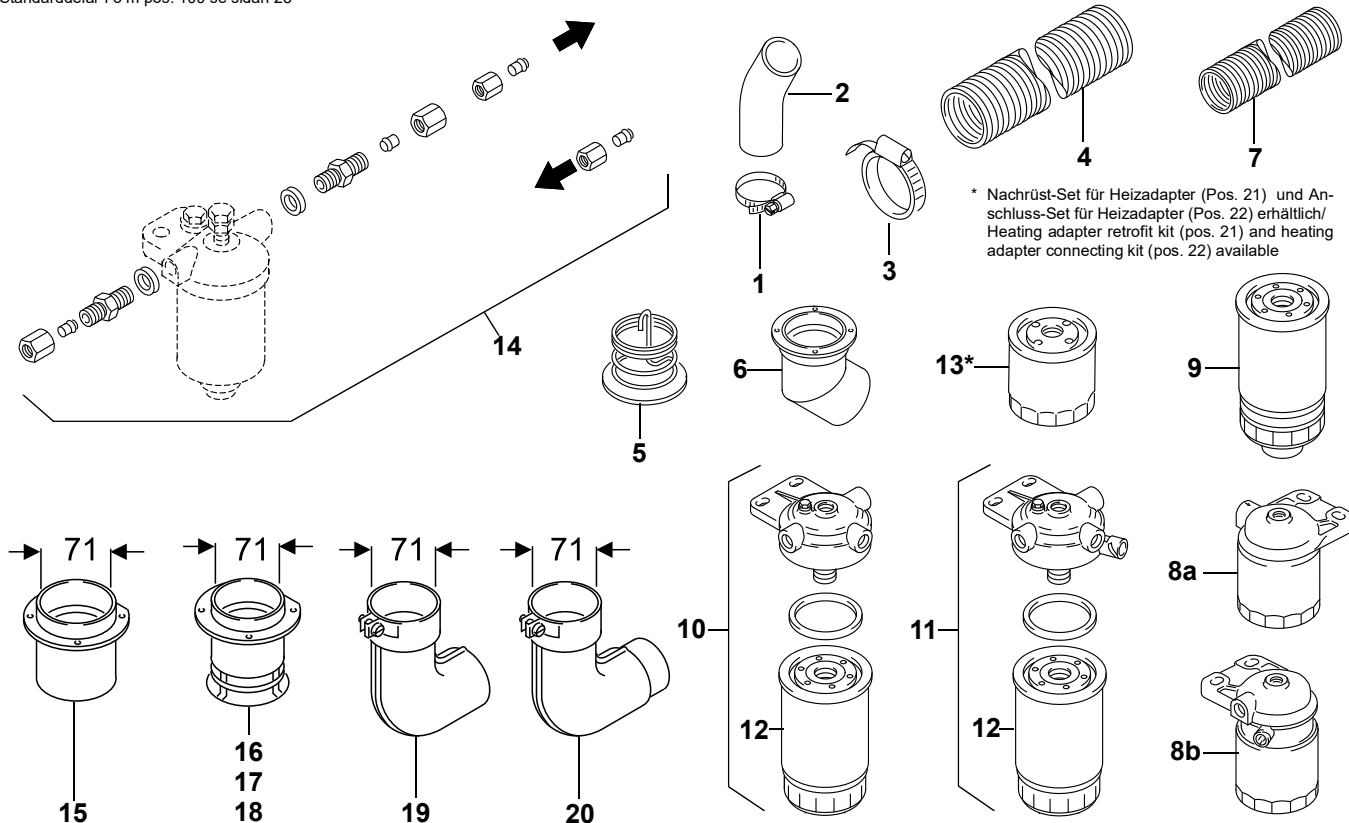


Pos. Item Rep. Pos. Pos.	Stück Quantity Nombre Pezzi Antal		Bestell-Nr. Part no. Référence No. di. cat. Best. nr.	Benennung	Description Désignation	Denominazione Benämning	Bemerkungen Remarks Remarques Note Anmärkning
	Thermo 230 300 350	DW 230 300 350					
1	1	1	140708Z	Brennstoff-Filter für Diesel/PME	fuel filter filtre à combustible	filtro del combustibile bränslefilter	
2	1	1	11116931A	Brennstoff-Filter mit Heizadapter	fuel filter with heating adapter filtre à combustible	filtro del combustibile bränslefilter	
3	1	1	97457A	• Filtereinsatz	strainer cartouche filtrante	cartuccia filtrante filterinsats	
4	1	1	331406Z	• Runddichtring DIN 3770 59,4 x 2,8	gasket ring joint	guarnizione o-ring	
5	1	1	11118069A	Ümrüst-Kit, Heizadapter	conversion kit, heating adapter kit d'adaptation, adaptateur de chauffage	kit di modifica, riscaldamen- to adattatore	
6	1	1	11118070A	Ümrüst-Kit, Brennstofffilter	conversion kit, fuel filter kit d'adaptation, filtre de combustible	kit di modifica, filtro combus- tibile	

X = nach Bedarf

Normteile ab Pos. 100 siehe Seite 28
 Standard parts from item no. 100 see page 28
 Les pièces normalisées à partir du repère no. 100 voir page 28
 Per i particolari standard a partire dalla pos. 100 vedere pag. 28
 Standarddelar f o m pos. 100 se sidan 28

Thermo 230 / 300 / 350 – fig. 11 DW 230 / 300 / 350



* Nachrüst-Set für Heizadapter (Pos. 21) und Anschluss-Set für Heizadapter (Pos. 22) erhältlich/
 Heating adapter retrofit kit (pos. 21) and heating adapter connecting kit (pos. 22) available

Pos. Item Rep. Pos. Pos.	Stück Quantity Nombre Pezzi Antal		Bestell-Nr. Part no. Référence No. di. cat. Best. nr.	Benennung	Description Désignation	Denominazione Benämning	Bemerkungen Remarks Remarques Note Anmärkning
	Thermo 230 300 350	DW 230 300 350					

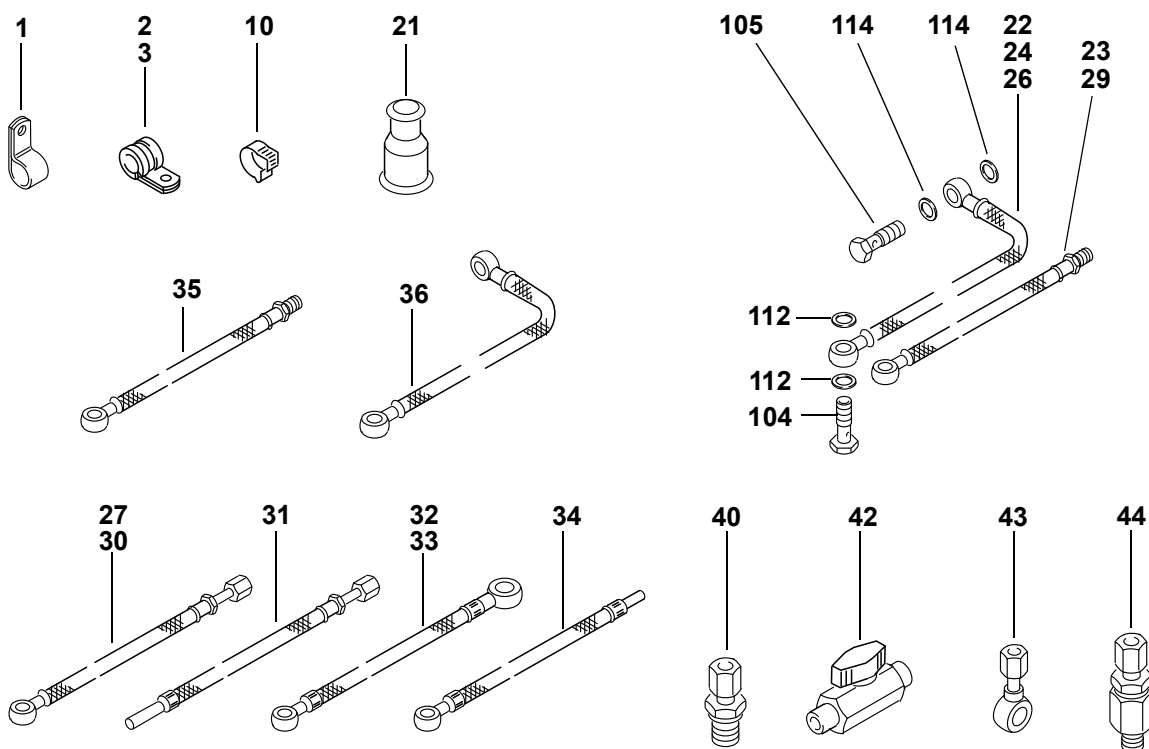
Mechanische Teile / Mechanical parts / pièces mécaniques / Parti meccanici / Mekaniska delar

1	4	4	4	4	4	4	67371A	Schlauchklemme PEBRA DIN 3017 Ø 48–55	hose clip collier de serrage	fascetta stringitubo slangklamma	
2	2	2	2	2	2	2	85984B	Gummikrümmen	rubber elbow durite coudée	gomito in gomma formslang	
3	1	1	1	1	1	1	1302375A	Schlauchschelle Ø 70–90	hose clamp collier de serrage	fascetta stringitubo slanklamma	Ersatz für / replacement for / remplacement pour / sostituisce il / ersätter för / 331 236
4	x	x	x	x	x	x	479721Z	Flex Rohr i.Ø 70 / a.Ø 73,5 (Abgas)	flexible hose (exhaust gas) tuyau flexible d'échappement	tubo flessibile (gas di scarico) flexibel slang (avgas)	Meterware / per meter / au mètre / a metraggio / metervara
5	1	1	1				84970A	Abgasumlenkung	exhaust gas deflection déflecteur des gaz d'échappem.	deviazione gas di scarico avgasstyrning	
6	1	1	1	1	1	1	63996A	Austrittsrohr i.Ø 71	exhaust pipe extension tubulure d'échappement	prolunga tubo scarico fumi utlopprör	mit Eindringsschutz / with ingress protection
6a	1	1	1	1	1	1	63999A	Austrittsrohr i.Ø 71	exhaust pipe extension tubulure d'échappement	prolunga tubo scarico fumi utlopprör	ohne Eindringsschutz / with ingress protection
7	x	x	x	x	x	x	88729A	Luftschlauch i.Ø 55 Brennluft	flexible hose (combustion air) tuyau flexible (air de combustion)	tubo flessibile (aria comburente) flexibel slang (förbränningsluft)	Meterware / per meter / au mètre / a metraggio / metervara
8a	1	1	1	1	1	1	2710045B	Brennstofffilter mit Wechselkartusche	fuel filter with replacement car- tridge filtre de combustible avec cartouche de rechange	filtro combustibile con cartuccia di ricambio bränslefilter med ersätt- ningspatron	Standard Brennstofffilter standard fuel filter

Pos. Item Rep. Pos. Pos.	Stück Quantity Nombre Pezzi Antal						Bestell-Nr. Part no. Référence No. di. cat. Best. nr.	Benennung	Description Désignation	Denominazione Benämning	Bemerkungen Remarks Remarques Note Anmärkning
	Thermo			DW							
	230	300	350	230	300	350					
8b	1	1	1	1	1	1	2710095B	Brennstofffilter mit Wechselkartusche / beheizt	fuel filter with replacement car- tridge / heated filtre de combustible avec cartouche de rechange / chauffé	filtro combustibile con cartuccia di ricambio / riscaldato bränslefilter med ersätt- ningspatron / uppvärmd	Standard Brennstofffilter beheizt standard heated fuel filter
9	1	1	1	1	1	1	9002976A	• Wechselfilter PME-tauglich	Easy-change filter (PME-compatible) cartouche de rechange convient pour PME	filtro di scambio compatibile con PME utbytesfilter PME-kompatibelt	
10	1	1	1	1	1	1	9001819A	Brennstofffilter KKC 85/1	fuel filter filtre de combustible	filtro combustibile bränslefilter	Setra
11	1	1	1	1	1	1	9001818B	Brennstofffilter KKC 84/1 mit Heizung	fuel filter (heatable) filtre de combustible	filtro combustibile bränslefilter	Setra; Rail
12	1	1	1	1	1	1	11145112A	• Wechselfilter KC 102	Easy-change filter filtre interchangeable (chauffable)	filtro ricambiabile (riscaldabile) utbytesfilter (uppvärningsbart)	Setra; Rail
13	1	1	1	1	1	1	9011807C	Wechselfilter	Easy-change filter filtre interchangeable	filtro ricambiabile utbytesfilter	
14	1	1	1	1	1	1	219495Z	Anschlußteile-Kit für Filter	connecting parts kit for filter kit de pièces de raccordement pour filtre	serie raccorderia per il filtro	
15				1	1	1	460176Z	Austrittsrohr i.Ø 71 / 90 lang	exhaust pipe extension tubulure d'échappement	prolunga tubo scarico fumi utlopprör	
16				1	1	1	82929A	Austrittsrohr i.Ø 71 / 75 lang	exhaust pipe extension tubulure d'échappement	prolunga tubo scarico fumi utlopprör	wahlweise / alternatives / facultativement / a scelta / alternativt
17				1	1	1	9012434A	Austrittsrohr i.Ø 71 / 98 lang	exhaust pipe extension tubulure d'échappement	prolunga tubo scarico fumi utlopprör	
18				1	1	1	9012435A	Austrittsrohr i.Ø 71 / 133 lang	exhaust pipe extension tubulure d'échappement	prolunga tubo scarico fumi utlopprör	
19				1	1	1	465135Z	Krümmen i.Ø 71	elbow coudée	gomito krök	wahlweise / alternatives / facultativement / a scelta / alternativt
20				1	1	1	465380Z	Krümmen i.Ø 70	elbow coudée	gomito krök	
21 no fig.	1	1	1	1	1	1	9012240A	Nachrüst-Set Heiz- adapter	heating adapter, retrofit kit		für Brennstofffilter ohne Heizadapter/ for fuel filter w/o heating adapter
22 no fig.	1	1	1	1	1	1	11111431B	Anschluss-Set Heiz- adapter	heating adapter, connecting kit		für Brennstofffilter mit vorerüstetem Heizadapter (9012229A)/ for fuel filter with heating adapter installed (9012229A)

X = nach Bedarf

Normteile ab Pos. 100 siehe Seite 28
 Standard parts from item no. 100 see page 28
 Les pièces normalisées à partir du repère no. 100 voir page 28
 Per i particolari standard a partire dalla pos. 100 vedere pag. 28
 Standarddelar f o m pos. 100 se sidan 28

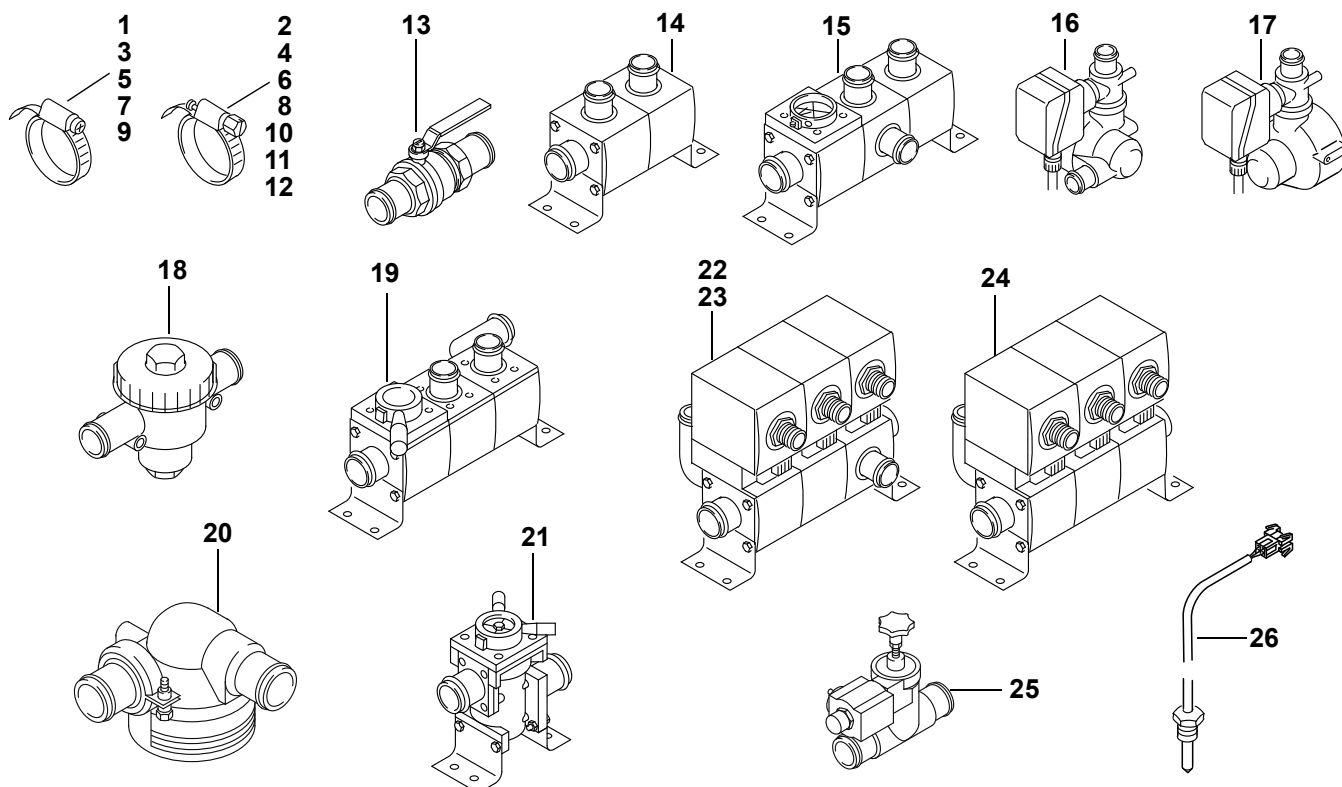


Pos. Item Rep. Pos. Pos.	Stück Quantity Nombre Pezzi Antal			Bestell-Nr. Part no. Référence No. di. cat. Best. nr.	Benennung	Description Désignation	Denominazione Benämning	Bemerkungen Remarks Remarques Note Anmärkning
	Thermo 230 300 350	DW 230 300 350						
1			1 1 1	484947Z	Rohrschelle Ø 10	pipe clip collier de serrage	fascetta di serraggio rörklemma	nicht mehr verfügbar not longer available
2	3			362891Z	Rohrschelle Ø 29	pipe clip collier de serrage	fascetta di serraggio rörklemma	
3	1			35458A	Rohrschelle Ø 35	pipe clip collier de serrage	fascetta di serraggio rörklemma	
4–9								
10	2			15055A	Schlauchschelle Ø 13,5	hose clamp collier de serrage	fascetta slangklämma	
11–20								
21	1	1		1300781A	Tülle	grommet douille	collare di tenuta hylsa	
22			1 1 1	9002333B	Brennstoffschlauch S Saugleitung Ø 10/14 – ca. 790 lang	fuel supply line canalisation d'aspiration	tubo combustibile (aspirazione) matarledning	Ersatz für / replacement for / remplacement pour / sostituisce il / ersätter för 197 54A
23			1 1 1	87786B	Brennstoffschlauch R Rücklaufleitung Ø 10 – M 14 x 1,5 – ca. 790 lang	fuel return line canalisation de refluxement	tubo combustibile (ritorno) returledning	
24	1	1	1	87787B	Brennstoffschlauch S Saugleitung Ø 10/14 – ca. 520 lang. PME-beständig	fuel supply line canalisation d'aspiration	tubo combustibile (aspirazione) matarledning	***
26	1	1		90712B	Brennstoffschlauch Saugleitung Ø 10/14 – ca. 420 lang PME-beständig	fuel supply line canalisation d'aspiration	tubo combustibile (aspirazione) matarledning	***
27	1	1		90734C	Brennstoffschlauch Rücklaufleitung Ø 10 – M 14 x 1,5 – ca. 830 lang PME-beständig	fuel return line canalisation de refluxement	tubo combustibile (ritorno) returledning	***
29	1			87687B	Brennstoffschlauch Rücklaufleitung Ø 10 – M 12 x 1,5 – ca. 720 lang PME-beständig	fuel return line canalisation de refluxement	tubo combustibile (ritorno) returledning	***

Pos. Item Rep. Pos. Pos.	Stück Quantity Nombre Pezzi Antal						Bestell-Nr. Part no. Référence No. di. cat. Best. nr.	Benennung	Description Désignation	Denominazione Benämning	Bemerkungen Remarks Remarques Note Anmärkning
	Thermo			DW							
	230	300	350	230	300	350					
30		1	1				87686D	Brennstoffschlauch Saugleitung – Außen- gewinde und Überwurfmutter M 14 x 1,5 ca. 1200 lang PME-beständig	fuel supply line canalisation d'aspiration	tubo combustibile (aspirazione) matarledning	***
31		1	1				92371C	Brennstoffschlauch 1 Ende unbestückt; Überwurfmutter M 14 x 1,5 ca. 810 lang PME-beständig	fuel supply line canalisation d'aspiration	tubo combustibile (aspirazione) matarledning	***
32		1	1				66793B	Brennstoffschlauch Saugleitung Ø 10 – Ø 14 ca. 900 lang PME-beständig	fuel supply line canalisation d'aspiration	tubo combustibile (aspirazione) matarledning	***
33	1	1	1				9002333B	Brennstoffschlauch Saugleitung Ø 10 – Ø 14 ca. 790 lang PME-beständig	fuel supply line canalisation d'aspiration	tubo combustibile (aspirazione) matarledning	***
34		1	1				65058B	Brennstoffschlauch Rücklaufleitung Ø 10 – Ø 8 – ca. 830 lang PME-beständig	fuel return line canalisation de refoulement	tubo combustibile (ritorno) returledning	***
35	1	1	1				11116045B	Brennstoffschlauch Rücklaufleitung Ø 8 – ca. 1000 lang	fuel return line canalisation de refoulement	tubo combustibile (ritorno) returledning	***
36	1	1	1				9040077A	Brennstoffschlauch Rücklaufleitung	fuel return line canalisation de refoulement	tubo combustibile (ritorno) returledning	*** nicht mehr verfügbar not longer available
37–39											
40	1	1	1				87681B	Zwischenstück Außengewinde M 14 x 1,5 Überwurfmutter M 14 x 1,5	adapter external thread M 14 x 1.5 union nut M 14 x 1.5 entretoise filetage extérieur M 14 x 1,5 écrou-raccord M 14 x 1,5	raccordo filetto esterno M 14 x 1,5 dado a calotta M 14 x 1,5 Mellanstycke Yttre gänga M 14 x 1,5 Huvmutter M 14 x 1,5	
41											
42	1	1	1	1	1	1	88028E	Niederdruck-Kugelhahn	low-pressure ball valve robinet à boisseau sphérique basse pression	rubinetto a sfera bassa pressione lågtryckskulkrän	
43	1	1	1				89615B	Ringstutzen	banjo raccord de tubulure annulaire	raccordo anulare per tubo banjonippel	
44		1	1				65063C	Rückschlagventil			

***) Verwendung siehe Heizgeräte Variantenliste / usage see heater version list

Normteile ab Pos. 100 siehe Seite 28
 Standard parts from item no. 100 see page 28
 Les pièces normalisées à partir du repère no. 100 voir page 28
 Per i particolari standard a partire dalla pos. 100 vedere pag. 28
 Standarddelar f o m pos. 100 se sidan 28



Pos. Item Rep. Pos. Pos.	Stück Quantity Nombre Pezzi Antal			Bestell-Nr. Part no. Référence No. di. cat. Best. nr.	Benennung	Description Désignation	Denominazione Benämning	Bemerkungen Remarks Remarques Note Anmärkning
	Thermo 230/300/350	DW 230/300/350						
1			x	11909A	Schlauschelle Ø 25-40	hose clamp collier de serrage	fascetta slangklämma	
2	6	6		67369A	Schlauschelle Ø 32-39	hose clamp collier de serrage	fascetta slangklämma	
3			6	425400Z	Schlauschelle Ø 30-45	hose clamp collier de serrage	fascetta slangklämma	nicht mehr verfügbar not longer available
4	1	1		67370A	Schlauschelle Ø 40-47	hose clamp collier de serrage	fascetta slangklämma	
5	x	x	x	139726Z	Schlauschelle Ø 32-50	hose clamp collier de serrage	fascetta slangklämma	
6	x	x	x	67371A	Schlauschelle Ø 48-55	hose clamp collier de serrage	fascetta slangklämma	
7	1	1	1	139661Z	Schlauschelle DIN 3017 Ø 60-80	hose clamp collier de serrage	fascetta slangklämma	bei / for / pour / per / vid U 4814
8	x	x		67372A	Schlauschelle Ø 72-79	hose clamp collier de serrage	fascetta slangklämma	
9	1			1302375A	Schlauschelle Ø 70-90	hose clamp collier de serrage	fascetta slangklämma	zu / to / pour / per / för U 4814 Ersatz für / replacement for / remplacement pour / sostituisce il / ersätter för 101 668
10	1			92659B	Schlauschelle (Pebra) Ø 70-90	hose clamp collier de serrage	fascetta slangklämma	
11	1	1	1	139629Z	Schlauschelle DIN 3017 Ø 90-110	hose clamp collier de serrage	fascetta slangklämma	bei / for / pour / per / vid U 4816
12	1	1		67373A	Schlauschelle Ø 98-120	hose clamp collier de serrage	fascetta slangklämma	
13	1	1		90736B	Handabsperrschieber	manual stop valve vanne d'arrêt à commande manuelle	saracinesca di chiusura manuale handavstängningsslid	
14			1	34921A	Rückschlagventil 24V Wasseranschlüsse: 1x a.Ø 35; 2x a.Ø 28	check valve soupape de retenue	valvola unidirezionale backventil	

Pos. Item Rep. Pos.	Stück Quantity Nombre Pezzi Antal						Bestell-Nr. Part no. Référence No. di. cat. Best. nr.	Benennung	Description Désignation	Denominazione Benämning	Bemerkungen Remarks Remarques Note Anmärkning
	Thermo 230	300	350	DW 230	300	350					
15		1					88280A	Rückschlagventil mit Absperrhahn Wasseranschlüsse: 1x a.Ø 35; 3x a.Ø 28	check valve soupape de retenue	valvola unidirezionale backventil	nicht mehr verfügbar not longer available
16		1					84065B	Hauptabsperrrventil mit Wasserfilter Wasseranschlüsse 2x a.Ø 38	main shut-off valve with water filter.water connections 2 x ext. Ø 38 soupape d'arrêt principale avec filtre d'eau raccords d'eau 2 x à Ø 38	valvola di interc. princip. con filtro acqua raccordi acqua 2 x à Ø 38 Huvudavstängningsventil med vattenfilter Vattenanslutningar 2 x a. Ø 38	nicht mehr verfügbar not longer available
17		1					70808A	Hauptabsperrrventil mit Wasserfilter Wasseranschlüsse 2x a.Ø 38	main shut-off valve with water filter.water connections 2 x ext. Ø 38 soupape d'arrêt principale avec filtre d'eau raccords d'eau 2 x à Ø 38	valvola di interc. princip. con filtro acqua raccordi acqua 2 x à Ø 38 Huvudavstängningsventil med vattenfilter Vattenanslutningar 2 x a. Ø 38	
18		1	1				91800C	Absperrhahn mit Filter	shut-off valve with filter robinet d'arrêt avec filtre	rubinetto di chiusura con filtro ; Avstängningskran med filter	
no fig.		1	1				1300627A	• Runddichtring DIN 3770 Ø 82,22 x Ø 2,62	gasket ring joint annulaire	guarnizione anulare o-ring	
no fig.		1	1				66532B	• Filtereinsatz	strainer cartouche filtrante	cartuccia filtrante filterinsats	
19		1	1				89350C	Rückschlagventil mit Absperrhahn	check valve soupape de retenue	valvola unidirezionale backventil	nicht mehr verfügbar not longer available
20		1	1		1		84075A	Wasserfilter Anschluß-Ø 38	water filter filtre d'eau	filtro del acqua vattenfilter	DW 300.01
21		1	1				88281A	Absperrhahn mit Filter Wasseranschlüsse 2x Ø 35	shut-off valve with filter water connections 2 x Ø 35 robinet d'arrêt avec filtre raccords d'eau 2 x Ø 35	rubinetto di chiusura con filtro; raccordi acqua 2 x Ø 35 Avstängningskran med filter; Vattenanslutningar 2 x Ø 35	
22					1		34926A	Motorregelventil für Cityliner Wasseranschlüsse: 1x a.Ø 35; 4x a.Ø 28	engine regulator valve valve de réglage du moteur	valvola di regolazione del motore motorregleringsventil	nicht mehr verfügbar not longer available
23					1		82748A	Motorregelventil für Transliner Wasseranschlüsse: 1x a.Ø 35; 4x a.Ø 28	engine regulator valve valve de réglage du moteur	valvola di regolazione del motore motorregleringsventil	nicht mehr verfügbar not longer available
24		1	1				88276A	Motorregelventil 2-Wege-Ventil Wasseranschlüsse: 1x a.Ø 35; 3x a.Ø 28	engine regulator valve valve de réglage du moteur	valvola di regolazione del motore motorregleringsventil	
25		1	1				90737B	Magnetventil 24 V 2/2 - Wege	solenoid valve electrovanne	valvola elettromagnetica magnetventil	
36		1			1		84041C	Temperaturfühler	temperature sensor sonde thermique	temosensore temperatursensor	

x-Stück bedeutet, bei verschiedenen Montagevarianten ist unterschiedlicher Bedarf erforderlich

An "x" in the quantity column means that the quantity required varies depending on the mounting method used.

Un x dans la colonne de nombre signifie: en cas de différentes variantes de montage, la quantité nécessaire est en fonction de la variante de montage correspondante.

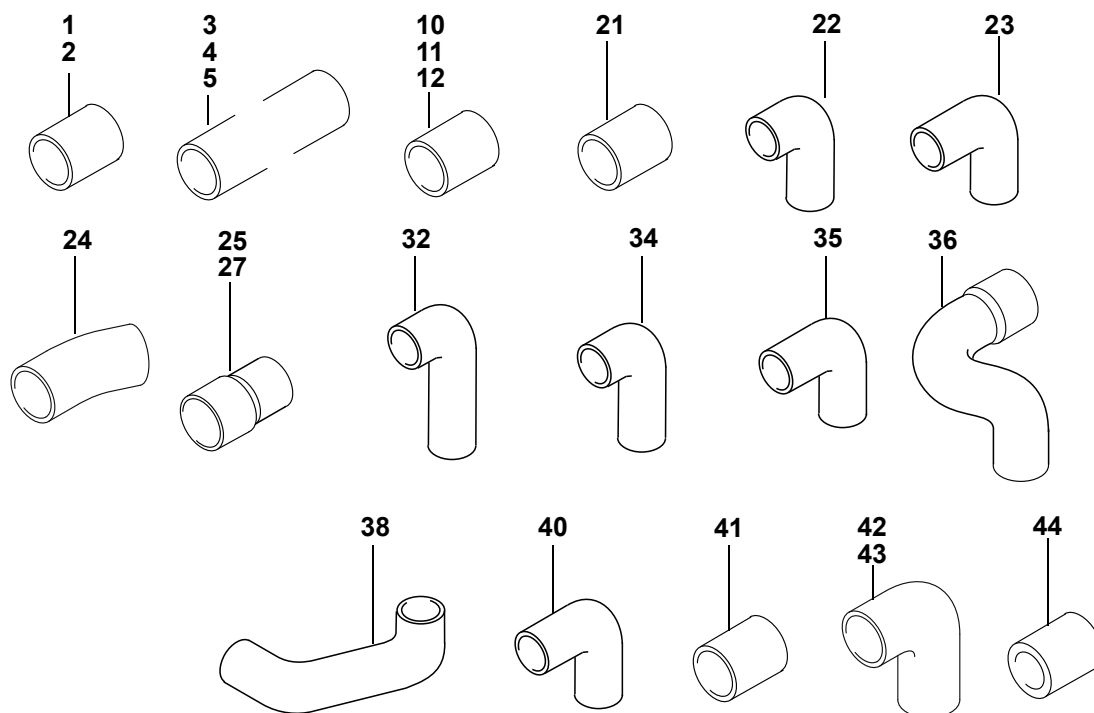
x nella colonna dei pezzi significa che a diverse varianti di montaggio ne cambia il fabbisogno

X-styck betyder att olika behov krävs vid olika monteringsvarianter.

Thermo/DW 230/300/350

Normteile ab Pos. 100 siehe Seite 28
 Standard parts from item no. 100 see page 28
 Les pièces normalisées à partir du repère no. 100 voir page 28
 Per i particolari standard a partire dalla pos. 100 vedere pag. 28
 Standarddelar f o m pos. 100 se sidan 28

Thermo 230 / 300 / 350 – fig. 14 DW 230 / 300 / 350



Pos. Item Rep. Pos. Pos.	Stück Quantity Nombre Pezzi Antal						Bestell-Nr. Part no. Référence No. di. cat. Best. nr.	Benennung	Description Désignation	Denominazione Benämning	Bemerkungen Remarks Remarques Note Anmärkning
	Thermo 230	300	350	DW 230	300	350					
1		x	x		x	x	1303715B	Schlauch i.Ø 38 / a.Ø 47 ca. 65 lang	hose flexible	tubo flessibile bränsleslang	(zu/to/pour/per/för U 4814)
2		1	1		1		19621A	Schlauch i.Ø 38 / a.Ø 50 ca. 82 lang	hose flexible	tubo flessibile bränsleslang	
3		1					34357A	Schlauch i.Ø 28 / a.Ø 38 ca. 62 lang	hose flexible	tubo flessibile bränsleslang	
4											
5		1					82557A	Schlauch i.Ø 28 / a.Ø 38 ca. 180 lang	hose flexible	tubo flessibile bränsleslang	
6-9											
10		1	1				89242B	Silikonschlauch i.Ø 38 / a.Ø 47 ca. 82 lang	hose flexible	tubo flessibile bränsleslang	Silikon blau
11		x	x				87820A	Silikonschlauch i.Ø 38 / a.Ø 47 ca. 65 lang	hose flexible	tubo flessibile bränsleslang	Silikon blau
12		1	1				65216A	Silikonschlauch i.Ø 28 / a.Ø 37 ca. 180 lang	hose flexible	tubo flessibile bränsleslang	
13		1	1				65082B	Silikonschlauch i.Ø 38 / a.Ø 47 ca. 65 lang	hose flexible	tubo flessibile bränsleslang	
14-20											
21		1				1	84082B	Formschlauch i.Ø 38 / a.Ø 50 ca. 130 lang mit Textileinlage	bent hose coude	tubo sagomato formslang	DW 300.01
22		1	1				91916A	Formschlauch i.Ø 38 / a.Ø 47	bent hose coude	tubo sagomato formslang	

Pos. Item Rep. Pos. Pos.	Stück Quantity Nombre Pezzi Antal						Bestell-Nr. Part no. Référence No. di. cat. Best. nr.	Benennung	Description Désignation	Denominazione Benämning	Bemerkungen Remarks Remarques Note Anmärkning
	Thermo			DW							
	230	300	350	230	300	350					
23		1	1				91917A	Formschlauch i.Ø 38 / a.Ø 47 70x90	bent hose coude	tubo sagomato formslang	
24	1	1	1				85984B	Formschlauch i.Ø 38; a.Ø 48 Bogen 34°;	bent hose coude	tubo sagomato formslang	
24a	1	1	1				11123560A	Formschlauch i.Ø 38; a.Ø 48 Bogen 34°;	bent hose coude	tubo sagomato formslang	für Volvo-Heizgeräte / for Volvo heaters
25		1	1				91889A	Formschlauch i.Ø 35/38 / a.Ø 44/47 ca. 70 lang	bent hose coude	tubo sagomato formslang	
26											
27		1					82716A	Formschlauch i.Ø 35/38 / a.Ø 47/50 ca. 70 lang	bent hose coude	tubo sagomato formslang	
28-31											
32	1						82717A	Formschlauch i.Ø 35/ a.Ø 47 Bogen 90°, Schenkellänge 30/110	bent hose coude	tubo sagomato formslang	
34	1						87801B	Formschlauch i.Ø 28/ a.Ø 38 Bogen 90°, Schenkellänge 20/41	bent hose coude	tubo sagomato formslang	
35		1	1				91188A	Formschlauch i.Ø 38/ a.Ø 48 Bogen 90°, Schenkellänge 31/56	bent hose coude	tubo sagomato formslang	
36		1					88056A	Formschlauch i.Ø 28/38; a.Ø 38/48	bent hose coude	tubo sagomato formslang	
38		1					88057A	Formschlauch i.Ø 38; a.Ø 48	bent hose coude	tubo sagomato formslang	
39											
40		1	1				11116044A	Formschlauch i.Ø 38; a.Ø 47 Bogen 90°, Schenkellänge 25/40	bent hose coude	tubo sagomato formslang	Silikon blau
41		1					91475B	Formschlauch i.Ø 38/ a.Ø 50 ca. 110 lang mit Textileinlage / with textile ply / à couche textile / con inserto tessile / med textilinlägg	bent hose coude	tubo sagomato formslang	
41		1					9009727D	Formschlauch i.Ø 38/ a.Ø 50 ca. 105 lang mit Textileinlage / with textile ply / à couche textile / con inserto tessile / med textilinlägg	bent hose coude	tubo sagomato formslang	
42		1					90295A	Formschlauch i.Ø 38/ a.Ø 47 Bogen 90°, Schenkellänge 31/71	bent hose coude	tubo sagomato formslang	
43		1	1				65217A	Formschlauch i.Ø 35/38/ a.Ø 44/47 Bogen 90°, Schenkellänge 40/40	bent hose coude	tubo sagomato formslang	
44		1	1				9007397B	Formschlauch i.Ø 38/ a.Ø 48	bent hose coude	tubo sagomato formslang	Setra

x-Stück bedeutet, bei verschiedenen Montagevarianten ist unterschiedlicher Bedarf erforderlich

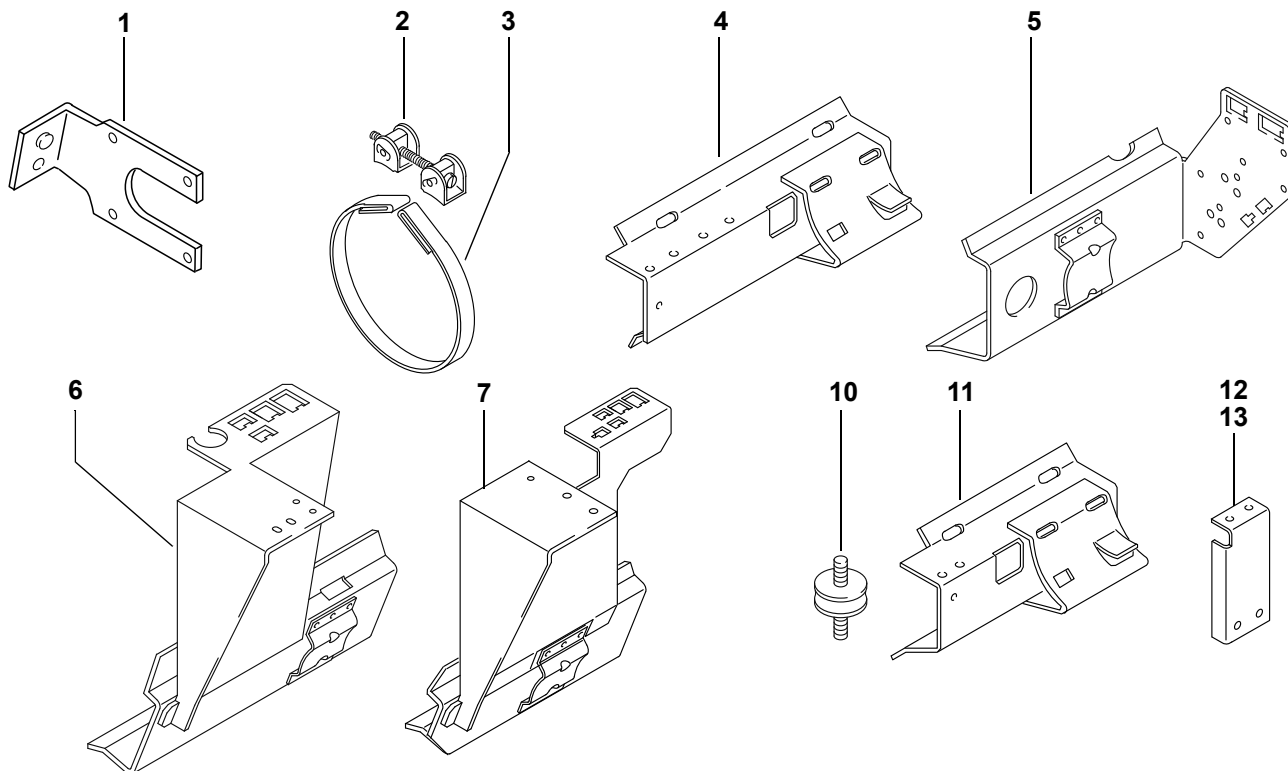
An "x" in the quantity column means that the quantity required varies depending on the mounting method used.

Un x dans la colonne de nombre signifie: en cas de différentes variantes de montage, la quantité nécessaire est en fonction de la variante de montage correspondante.

x nella colonna dei pezzi significa che a diverse varianti di montaggio ne cambia il fabbisogno

X-styck betyder att olika behov krävs vid olika monteringsvarianter.

Normteile ab Pos. 100 siehe Seite 28
 Standard parts from item no. 100 see page 28
 Les pièces normalisées à partir du repère no. 100 voir page 28
 Per i particolari standard a partire dalla pos. 100 vedere pag. 28
 Standarddelar f o m pos. 100 se sidan 28



Pos. Item Rep. Pos. Pos.	Stück Quantity Nombre Pezzi Antal						Bestell-Nr. Part no. Référence No. di. cat. Best. nr.	Benennung	Description Désignation	Denominazione Benämning	Bemerkungen Remarks Remarques Note Anmärkning
	Thermo			DW							
	230	300	350	230	300	350					
1		1	1				21368A	Steckerhalter	plug holder porte-fiches	supporto per spina d'innesto stickproppshållare	
2	2	2	2	2	2	2	109492Z	Spannschloß	turnbuckle tendeur à vis	tenditore spännlås	
3	2	2	2	2	2	2	1301911A	Spannband	tightening clamp collier de serrage	bretella spännband	
4				1	1	1	21324A	Halter	stand support	supporto hållare	
5		1					90468A	Konsole	console console	supporto morsettiera konsol	nicht mehr verfügbar not longer available
6		1					90571B	Konsole	console console	supporto morsettiera konsol	
7		1	1				70639B	Konsole	console console	supporto morsettiera konsol	nicht mehr verfügbar not longer available
8-9											
10	1	1	1	1	1	1	66792B	Gummipuffer Ø 35 - 15 hoch	rubber buffer tampon en caoutchouc	tampone in gomma gummibuffert	
11	1	1	1				9012057C	Halter	stand support	supporto hållare	
12	1	1	1				63689B	Halter für Brennstofffilter	stand support	supporto hållare	
13	1	1	1				9001586E	Halter für Brennstofffilter	stand support	supporto hållare	

Thermo/DW 230/300/350

Pos. Item Rep. Pos. Pos.	Stück Quantity Nombre Pezzi Antal						Bestell-Nr. Part no. Référence No. di. cat. Best. nr.	Benennung	Description Désignation	Denominazione Benämning	Bemerkungen Remarks Remarques Note Anmärkning
	Thermo		DW								
	230	300	350	230	300	350					

Normteile, Dichtmittel / Standard parts, sealing material / Pièces normalisées, matériaux à joints / Particolari standard, materiale sigillante / Standarddelar, tätningmaterial

100				1	1	1	267333Z	Linsenschraube DIN 7985 M 4 x 16	self tapping screw vis parker à tête bombée	vite a testa cilindrica plåtskruv	fig. 1
101	11	11	11	11	11	11	2710315A	Kombischraube DIN 34821 M 5 x 16	combination screw vis universelle	vite universale kombiskruv	fig. 1, 2
102	1	1	1	1	1	1	11145681A	Blechschaube DIN 7981 4,8 x 19	self tapping screw vis à tôle	vite autofilettante plåtskruv	fig. 2
102	1	1	1	1	1	1	1310011A	Blechschaube DIN 7981 4,8 x 19	self tapping screw vis à tôle	vite autofilettante plåtskruv	fig. 2
103		1		1	1	1	465755Z	Schraube DIN 7500 M 6 x 12	screwvis à tête	vite skruv	fig. 3
no fig.				1			488631Z	Kombischraube DIN 7500/6905M 5 x 12	combination screw vis universelle	vite universale kombiskruv	zu/to/pour/per/för fig. 10
104	2	2	2	2	2	2	2711019A	Hohlschraube DIN 7643 LL 6	hollow screw vis creuse	vite cava hålskruv	fig. 3, 9 Drehmoment/ torque 20 ±2Nm
105				1	1	1	150762Z	Hohlschraube DIN 7643 LL 10	hollow screw vis creuse	vite cava hålskruv	fig. 9
106	1	1	1	1	1	1	19987B	Verschlußschraube M 12 x 1	screwed fitting raccord	tappo a vite tätplugg	fig. 4, 5
no fig.		1					20646B	Verschlußschraube M 12 x 1 ca. 18 lang mit Innengewinde M 4 SW 15	screwed fitting raccord	tappo a vite tätplugg	Thermo 300.41
107	1	1	1	1	1	1	15047A	Augenschraube BM 8 x 40	eye bolt boulon à oeilleton	vite ad occhiello öglebult	fig. 6
108	1	1	1	1	1	1	2710319A	Kombimutter M 8 x 7,5	nut with washer écrou avec disque	dado con rondella kombimutter	fig. 6
109	1	1	1	1	1	1	15674A	Spannstift DIN 1481 8 x 16	collar souille de serrage	spina stift	fig. 6
110	1	1	1	1	1	1	13160B	Splint DIN 94 5 x 70	securing pin goupille	coppiglia sprint	fig. 6
111		1		1	1	1	15256A	Federring DIN 128-B6	spring washer rondelle grower	rondella elastica fjäderbricka	fig. 3
112	4	4	4	4	4	4	151157Z	Dichtring DIN 7603 Cu A 10 x 14	gasket ring joint	guarnizione o-ring	fig. 3, 9
113	1	1	1	1	1	1	151173Z	Dichtring DIN 7603 Cu A 12 x 17	gasket ring joint	guarnizione o-ring	fig. 4
114		x		2	2	2	151203Z	Dichtring DIN 7603 Cu A 14 x 18	gasket ring joint	guarnizione o-ring	fig. 9
115				1			149721Z	Blechschaube DIN 7981 5 x 6	self tapping screw vis à tôle	vite autofilettante plåtskruv	fig. 3
no fig.		4		4	4		11144356A	Blechschaube ISO 7049-4,8x19	self tapping screw vis à tôle	vite autofilettante plåtskruv	zu/to/pour/per/för fig. 10

x-Stück bedeutet, bei verschiedenen Montagevarianten ist unterschiedlicher Bedarf erforderlich

An "x" in the quantity column means that the quantity required varies depending on the mounting method used.

Un x dans la colonne de nombre signifie: en cas de différentes variantes de montage, la quantité nécessitée est en fonction de la variante de montage correspondante.

x nella colonna dei pezzi significa che a diverse varianti di montaggio ne cambia il fabbisogno

X-styck betyder att olika behov krävs vid olika monteringsvarianter.

