



PARTS & SERVICE

ウォーターヒーター

スペアパーツリスト

Thermo plus 230
Thermo plus 300
Thermo plus 350

Thermo plus Rail

目次 :



バリエーション一覧	ページ 3
ヒーター	図 1 - 4
電気部品	図 5
ケーブルハーネス	図 6 - 8
規格部品	ページ 17

スペアパーツを素早く特定するために必要な情報 :

- ヒータータイプ :
Thermo plus 300 など

- 仕様 : 001 など

- 製品 No. または識別 No. :
11120613A など

Valeo		E1	122 00 0467
Made in Germany			10 05 7559
HEATER MODEL	Thermo Plus 300		
VOLTAGE / EL. POWER	24V / 90W		
HEAT FLOW RATE	30kW		
FUEL	Diesel		
MAX. OPERATING PRESSURE	2bar		
			
Part No. 11120613A	VERS.: 002	Serial No. 15055643	
Year of installation	2021 2022 2023		
Valeo			
Made in Germany			
SG 1589			
PART NO..		11120653A	
			

バリエーション一覧

ヒータータイプ	仕様	製品 No.	ノズルアダプター予熱装置	Steuergerät Parametersatz	制御装置	燃料ホース S	燃料ホース R	スベアバーナー
n/v = 該当なし								
Thermo plus 160								
Thermo plus 160	.001	11144219	いいえ	11139234	11143512	n/v	n/v	11143508
Thermo plus 230								
Thermo plus 230	.001	11120600	いいえ	11120628	11120652	82234	82235	11122001
Thermo plus 230	.002	11120601	はい	11120628	11120652	82234	82235	11122002
Thermo plus 230	.003	11124119	はい	11120628	11120652	9002333	82235	11122002
Thermo plus 230	.004	11125600	はい	11120628	11120652	9002333	82235	11122002
Thermo plus 230	.005	11125658	はい	11124455	11125698	11116047	11116045	11125724
Thermo plus 230	.006	11126085	いいえ	11120628	11120652	9002333	82235	11122001
Thermo plus 230	.007	11137460	はい	11120628	11120652	92221	92222	11122002
Thermo plus 230	.008	n/v	n/v	n/v	n/v	n/v	n/v	n/v
Thermo plus 230	.009	11138872	はい	11139234	11139235	なし	なし	11139335
Thermo plus 230	.010	11140556	いいえ	11120628	11120652	9002333	82235	11122001
Thermo plus 230	.011	11140561	いいえ	11120628	11120652	9002333	82235	11122001
Thermo plus 230	.012	11140948	いいえ	11120628	11120652	82234	82235	11122001
Thermo plus 230	.013	11140949	はい	11120628	11120652	82234	82235	11122002
Thermo plus 230	.014	11120628	はい	11120628	11120652	n/v	n/v	n/v
Thermo plus 230	.015	11142746	はい	11120628	11120652	87787	82235	11122002
Thermo plus 230	.016	11145074	はい	11142345	11141426	82234	82235	11145212
Thermo plus 230	.017	11145590	はい	11142995	11145671	82234	82235	11145597
Thermo plus 230	.101	11143072	n/v	n/v	n/v	n/v	n/v	n/v
Thermo plus 230	.501	11141974	いいえ	11139234	11139235	n/v	n/v	11139335
Thermo plus 230	.502	11141975	はい	11139234	11139235	n/v	n/v	11139335
Thermo plus 230	.503	11141977	はい	11124455	11125698	n/v	n/v	11125724
Thermo plus 300								
Thermo plus 300	.001	11120612	いいえ	11120628	11120653	82234	82235	11122003
Thermo plus 300	.002	11120613	はい	11120628	11120653	82234	82235	11122004
Thermo plus 300	.003	11123817	はい	11120628	11120653	なし	なし	11122004
Thermo plus 300	.004	11124232	いいえ	11120628	11120653	9002333	82235	11122003
Thermo plus 300	.005	n/v	n/v	11120628	n/v	n/v	n/v	n/v
Thermo plus 300	.006	11124233	いいえ	11120628	11120653	900233	82235	11122003
Thermo plus 300	.007	11124253	はい	11120628	11120653	9000233	82235	11122004
Thermo plus 300	.008	11125603	はい	11120628	11120653	9002333	82235	11122004
Thermo plus 300	.009	11125659	はい	11124455	11125699	11116047	11116045	11125725
Thermo plus 300	.010	11125907	はい	11120628	11120653	9000233	82235	11122004
Thermo plus 300	.011	11126086	いいえ	11120628	11120653	9002333	82235	11122003
Thermo plus 300	.012	11126190	いいえ	11120628	11120653	なし	なし	11122003
Thermo plus 300	.013	11126191	はい	11120628	11120653	なし	なし	11122004
Thermo plus 300	.014	11137464	はい	11120628	11120653	92221	92222	11122004

次ページへ続く

Thermo plus 230/300/350

ヒータータイプ	仕様	製品 No.	ノズルアダプター予熱装置	Steuergerät Parametersatz	制御装置	燃料ホース S	燃料ホース R	スベアバーナー
Thermo plus 300	.015	11137790	いいえ	11120628	11120653	9002333	82235	11122003
Thermo plus 300	.016	11138873	いいえ	11139234	11139236	なし	なし	11139336
Thermo plus 300	.017	11138874	はい	11139234	11139236	なし	なし	11139337
Thermo plus 300	.018	11138875	いいえ	11139234	11139236	なし	なし	11139336
Thermo plus 300	.019	11138876	はい	11139234	11139236	なし	なし	11139337
Thermo plus 300	.020	11139278	はい	11139234	11139236	なし	なし	11140020
Thermo plus 300	.021	11139409	いいえ	11120628	11120653	なし	なし	11122003
Thermo plus 300	.022	11140560	いいえ	11120628	11120653	9002333	82235	11122003
Thermo plus 300	.023	11140710	いいえ	11120628	11120653	9002333	82235	11122003
Thermo plus 300	.024	11140953	いいえ	11120628	11120653	82234	82235	11122003
Thermo plus 300	.025	11140954	はい	11120628	11120653	82234	82235	11122004
Thermo plus 300	.026	新規	いいえ	11120628	11120653	9002333	82235	11122003
Thermo plus 300	.027	11141298	n/v	n/v	n/v	n/v	n/v	n/v
Thermo plus 300	.028	11142372	いいえ	11142345	11141427	82234	82235	11144617
Thermo plus 300	.029	11142747	はい	11120628	11120653	87787	n/v	11122004
Thermo plus 300	.030	11142860	はい	11142345	11141427	82234	82235	11144618
Thermo plus 300	.031	11142916	はい	11142996	11142997	n/v	n/v	11144614
Thermo plus 300	.032	11142919	いいえ	11142996	11143032	11118060	11118059	11144613
Thermo plus 300	.033	11142920	いいえ	11142996	11142997	11118060	11118059	11144614
Thermo plus 300	.034	11142921	いいえ	11142996	11142997	11118060	11118059	11144613
Thermo plus 300	.035	11142922	いいえ	11142996	11142997	11118060	11118059	n/v
Thermo plus 300	.036	11143274	いいえ	11142996	11142997	11118060	11118059	11144613
Thermo plus 300	.037	11143275	いいえ	11142996	11142997	n/v	n/v	11144613
Thermo plus 300	.038	11144638	いいえ	11142996	11142997	n/v	n/v	11144613
Thermo plus 300	.039	11144632	いいえ	11142996	11142997	n/v	n/v	11144613
Thermo plus 300	.040	11144633	はい	11142996	11142997	n/v	n/v	11144614
Thermo plus 300	.041	11144680	はい	11120628	11120653	82234	82234	11122004
Thermo plus 300	.042	11145072	いいえ	11142345	11141427	82234	82235	11145213
Thermo plus 300	.043	11145591	いいえ	11142995	11145672	82234	82235	11145596
Thermo plus 300	.101	11143078	いいえ	11142996	11143032	n/v	n/v	11144563
Thermo plus 300	.102	11143084	いいえ	11142996	11143032	n/v	n/v	11144563
Thermo plus 300	.103	11143085	いいえ	11142996	11143032	n/v	n/v	11144563
Thermo plus 300	.104	11143209	はい	11142996	11143032	n/v	n/v	11144565
Thermo plus 300	.111	11143090	いいえ	11142996	11143032	n/v	n/v	11144563
Thermo plus 300	.112	11143130	いいえ	11142996	11143032	n/v	n/v	11144563
Thermo plus 300	.501	11141978	いいえ	11139234	11139236	n/v	n/v	11139336
Thermo plus 300	.502	11141979	はい	11139234	11139236	n/v	n/v	11139337
Thermo plus 300	.503	11141980	はい	11124455	11125699	n/v	n/v	11125725
Thermo plus 350								
Thermo plus 350	.001	11120614	いいえ	11120628	11120654	82234	82235	11122005
Thermo plus 350	.002	11120615	はい	11120628	11120654	82234	82235	11122006
Thermo plus 350	.003	11123511	はい	11120628	11120654	なし	なし	11122006

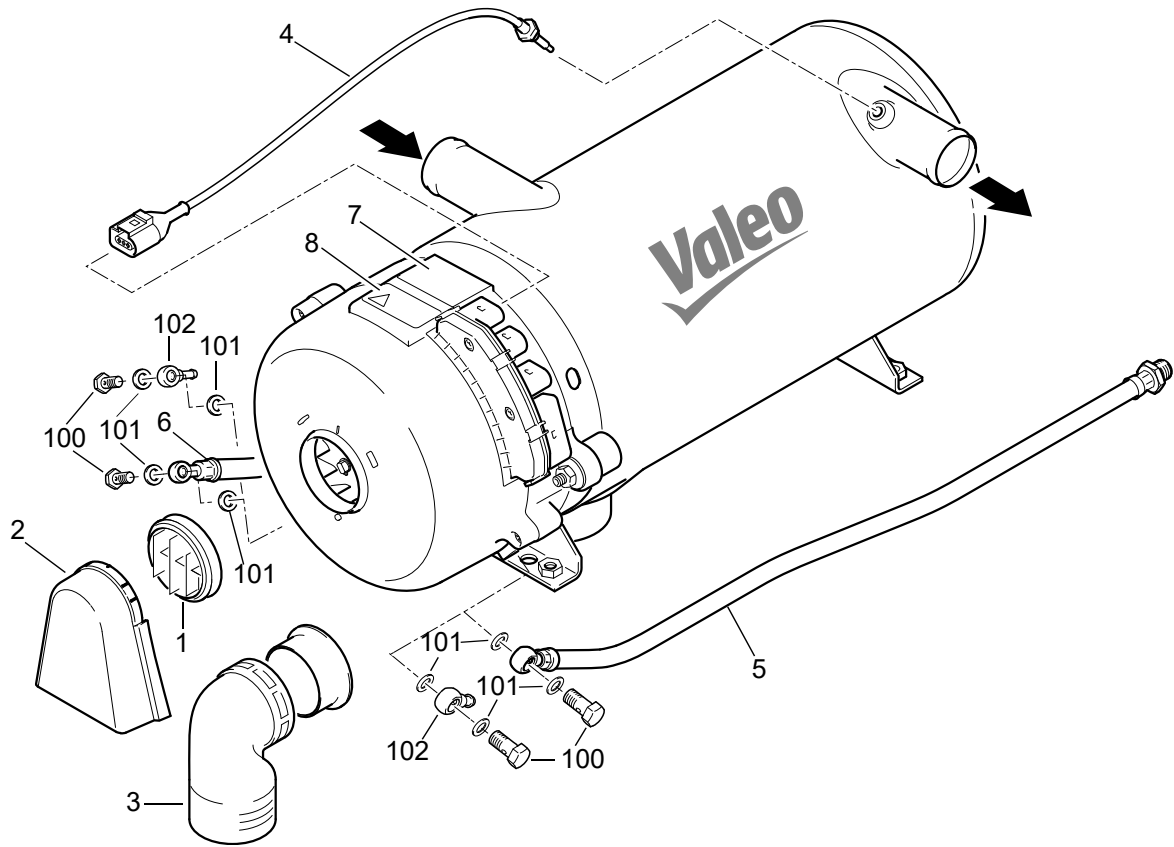
次ページへ続く

Thermo plus 230/300/350

ヒータータイプ	仕様	製品 No.	ノズルアダプター予熱装置	Steuerg�r�t Parametersatz	制御装置	燃料ホース S	燃料ホース R	スベアバーナー
Thermo plus 350	.004	11124227	はい	11120628	11120654	9002333	82235	11122006
Thermo plus 350	.005	11125604	はい	11120628	11120654	9002333	82235	11122006
Thermo plus 350	.006	11125660	はい	11124455	11125700	11116047	11116045	11125726
Thermo plus 350	.007	11126192	いいえ	11120628	11120654	なし	なし	11122005
Thermo plus 350	.008	11126193	はい	11120628	11120654	なし	なし	11122006
Thermo plus 350	.009	11137465	はい	11120628	11120654	92221	92222	11122006
Thermo plus 350	.010	11140558	いいえ	11120628	11120654	9002333	82235	11122005
Thermo plus 350	.011	11140559	いいえ	11120628	11120654	9002333	82235	11122005
Thermo plus 350	.012	11140955	いいえ	11120628	11120654	82234	82235	11122005
Thermo plus 350	.013	11140956	はい	11120628	11120654	82234	82235	11122006
Thermo plus 350	.014	新規	はい	11120628	11120653	9002333	82235	11122006
Thermo plus 350	.015	11141859	いいえ	11139234	11139237	なし	なし	11141869
Thermo plus 350	.016	11141863	いいえ	11139234	11139237	なし	なし	11141869
Thermo plus 350	.017	11142244	はい	11120628	11120654	9002333	82235	11122006
Thermo plus 350	.018	11142317	いいえ	11120628	11120654	9002333	82235	11122005
Thermo plus 350	.019	11142369	いいえ	11142345	11141428	82234	82235	11144615
Thermo plus 350	.020	11142370	いいえ	11142345	11141428	82234	82235	11144615
Thermo plus 350	.021	11142371	はい	11142345	11141428	82234	82235	11145616
Thermo plus 350	.022	11142582	いいえ	11120628	11120654	11123873	11123873	11122005
Thermo plus 350	.023	11142749	はい	11120628	11120654	87787	82235	11122006
Thermo plus 350	.101	11143087	いいえ	11142996	11143033	n/v	n/v	11144572
Thermo plus 350	.102	11144467	いいえ	11142996	11143033	n/v	n/v	11144572
Thermo plus 350	.111	11143131	いいえ	11142996	11143033	n/v	n/v	11144572
Thermo plus 350	.112	11143132	いいえ	11142996	11143033	n/v	n/v	11144572
Thermo plus 350	.113	11144371	いいえ	11142996	11143033	n/v	n/v	11144572
Thermo plus 350	.501	11141981	いいえ	11139234	11139237	n/v	n/v	11141869
Thermo plus 350	.502	11141982	はい	11139234	11139237	n/v	n/v	11140020
Thermo plus 350	.503	11141983	はい	11124455	11125700	n/v	n/v	11125726

項目 100 以降の規格部品は 17 ページを参照

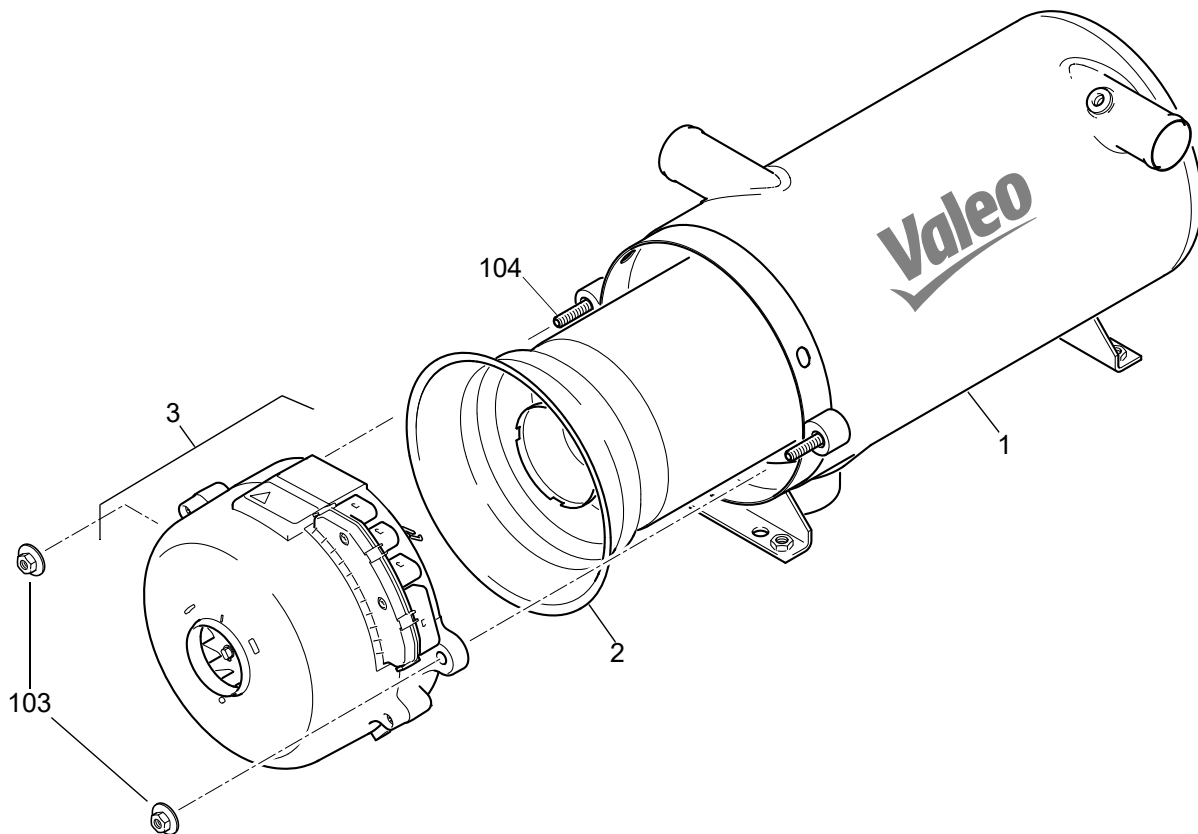
図 1



項目	個数	注文 No.	名称	備考
ヒーター				
1	1	20819B	格子	
2	1	20818B	飛散防止装置	
3	1	11113052A	燃焼空気用曲管, SP キット	アダプター 82315、マニホールド 101404Z、ホースクランプ 285560Z が含 まれます
4	1	11113837D	温度センサーシステム	
5	1	82234C	燃料ホース (S) 600lg	
6	1	82235C	燃料ホース (R) 600lg	
7	1	---	銘板	スペアパーツなし
8	1	2710487B	警告ラベル	

項目 100 以降の規格部品は 17 ページを参照

図 2



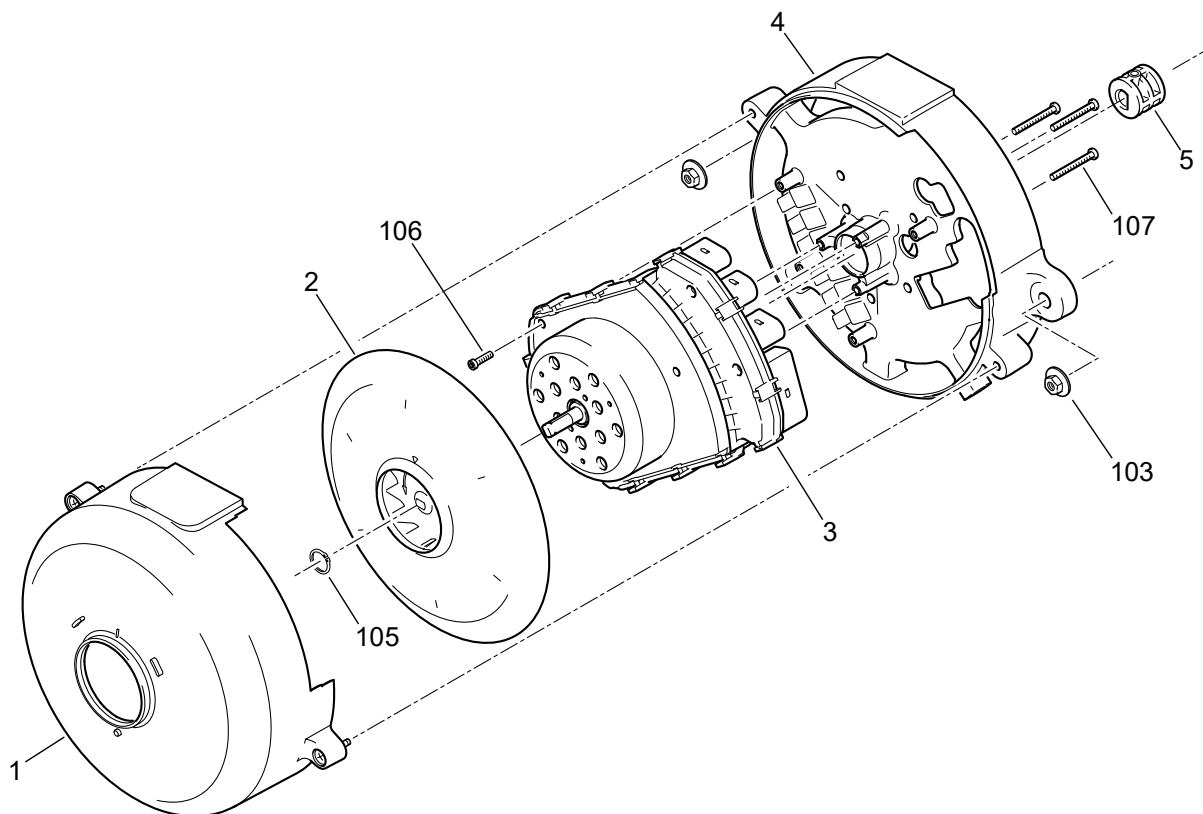
項目	個数				注文 No.	名称	備考
	160	230	300	350			
ヒーター							
1	1	1	1	1	11120391C	伝熱体	
2	1				2710227C	燃焼室 16 kW	
2		1	1		11114186B	燃焼室 23 - 30 kW	用心：鉄道アプリケーション 23-35kW 用には使用してはなりません！
2				1	2710229B	燃焼室 35 kW	用心：鉄道アプリケーション 23-35 kW ではどの場合でも使用する 必要があります！
3	1				11143508A	スベアバーナー Thermo plus 160	用途についてはバリエーション一覧 を参照
3	1				11143509A	スベアバーナー Thermo plus 160 ノズルアダプター予熱装置付き	用途についてはバリエーション一覧 を参照
3		1			11122001A	スベアバーナー Thermo plus 230	用途についてはバリエーション一覧 を参照
3		1			11122002A	スベアバーナー Thermo plus 230 ノズルアダプター予熱装置付き	用途についてはバリエーション一覧 を参照
3			1		11122003A	スベアバーナー Thermo plus 300	用途についてはバリエーション一覧 を参照
3			1		11122004A	スベアバーナー Thermo plus 300 ノズルアダプター予熱装置付き	用途についてはバリエーション一覧 を参照

Thermo plus 230/300/350

項目	個数				注文 No.	名称	備考
	160	230	300	350			
3				1	11122005A	スペアバーナー Thermo plus 350	用途についてはバリエーション一覧を参照
3				1	11122006A	スペアバーナー Thermo plus 350 ノズルアダプター予熱装置付き	用途についてはバリエーション一覧を参照
3		1			11125724A	スペアバーナー Thermo plus 230 RAIL ノズルアダプター予熱装置付き	用途についてはバリエーション一覧を参照
3			1		11125725A	スペアバーナー Thermo plus 300 RAIL ノズルアダプター予熱装置付き	用途についてはバリエーション一覧を参照
3				1	11125726A	スペアバーナー Thermo plus 350 RAIL ノズルアダプター予熱装置付き	用途についてはバリエーション一覧を参照
3		1			11139335A	スペアバーナー Thermo plus 230 70-85 ノズルアダプター予熱装置付き	Volvo 用途についてはバリエーション一覧を参照
3			1		11139336A	スペアバーナー Thermo plus 300 70-85	Volvo 用途についてはバリエーション一覧を参照
3			1		11139337A	スペアバーナー Thermo plus 300 70-85 ノズルアダプター予熱装置付き	Volvo 用途についてはバリエーション一覧を参照
3			1		11140020A	スペアバーナー Thermo plus 300 RAIL 70-85 ノズルアダプター予熱装置付き	用途についてはバリエーション一覧を参照
3					--	さらにスペアバーナー	用途についてはバリエーション一覧を参照

項目 100 以降の規格部品は 17 ページを参照

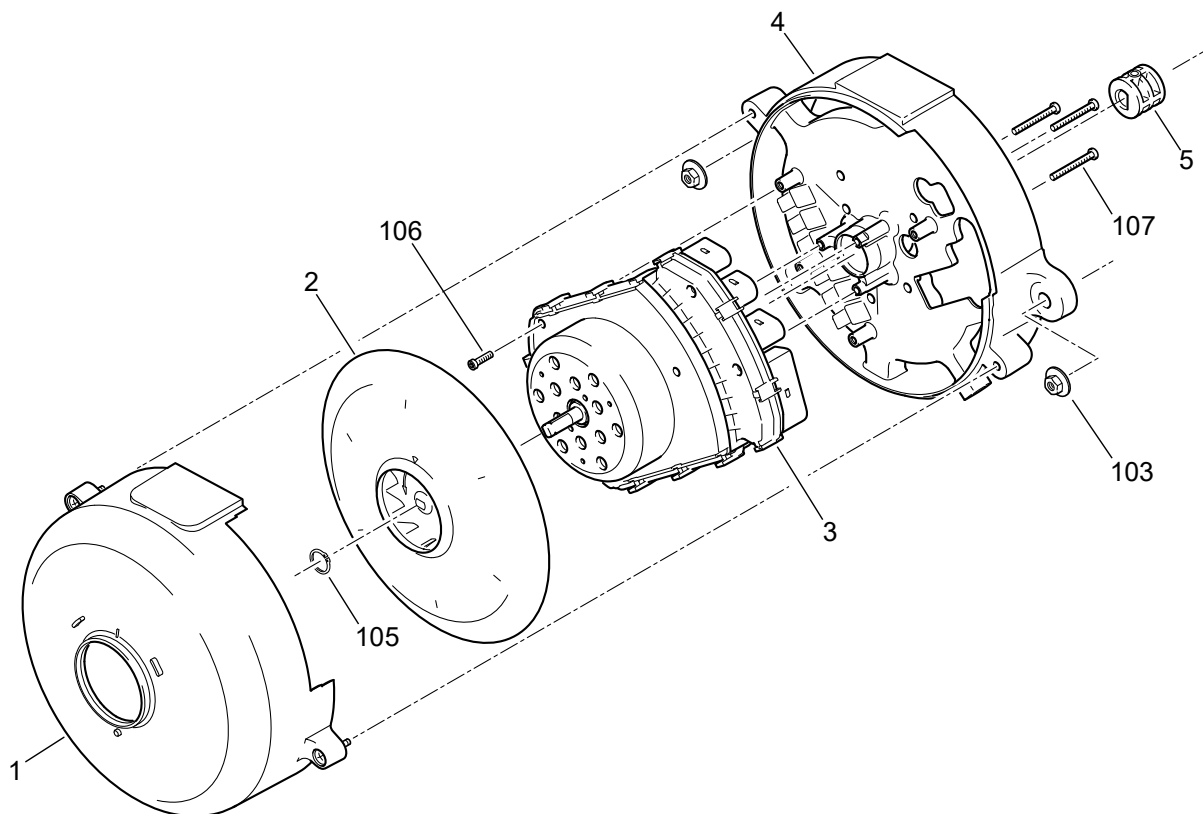
図 3



項目	個数				注文 No.	名称	備考
	160	230	300	350			
ヒーター							
1	1	1	1	1	11119984A	カバー	
2	1	1	1	1	11113053A	ファン	アイテム 105 を含む
3	1				11143512A	制御装置、SG1589 16kW、 プログラミング済み	用途についてはバリエーション一覧を 参照
3		1			11120652B	制御装置、SG1589 23kW、 プログラミング済み	用途についてはバリエーション一覧を 参照
3			1		11120653B	制御装置、SG1589 30kW、 プログラミング済み	用途についてはバリエーション一覧を 参照
3				1	11120654B	制御装置、SG1589 35kW、 プログラミング済み	用途についてはバリエーション一覧を 参照
3		1			11125698B	制御装置、SG1589 23kW RAIL、 プログラミング済み	用途についてはバリエーション一覧を 参照
3			1		11125699B	制御装置、SG1589 30kW RAIL、 プログラミング済み	用途についてはバリエーション一覧を 参照
3				1	11125700B	制御装置、SG1589 35kW RAIL、 プログラミング済み	用途についてはバリエーション一覧を 参照
3		1			11139235B	制御装置、SG1589 23kW 70-85、プログラミング済み	Volvo 用途についてはバリエーション一覧を 参照
3			1		11139236B	制御装置、SG1589 30kW 70-85、プログラミング済み	Volvo 用途についてはバリエーション一覧を 参照

項目 100 以降の規格部品は 17 ページを参照

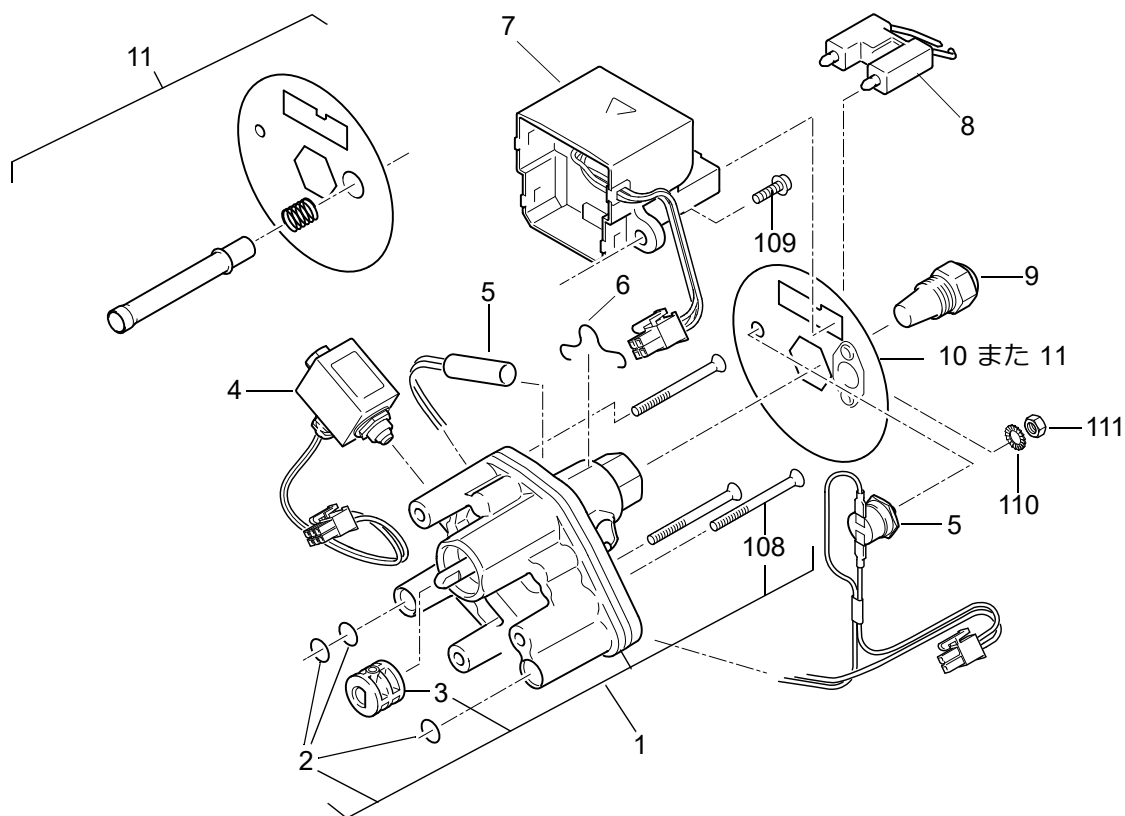
図 3a



項目	個数				注文 No.	名称	備考
	160	230	300	350			
ヒーター							
3				1	11139237B	制御装置、SG1589 35kW 70-85、プログラミング済み	Volvo 用途についてはバリエーション一覧を 参照
3					--	追加制御装置	用途についてはバリエーション一覧を 参照
4	1	1	1	1	--	ハウジング	スペアパーツなし
5	1	1	1	1	11117847B	カップリング	

項目 100 以降の規格部品は 17 ページを参照

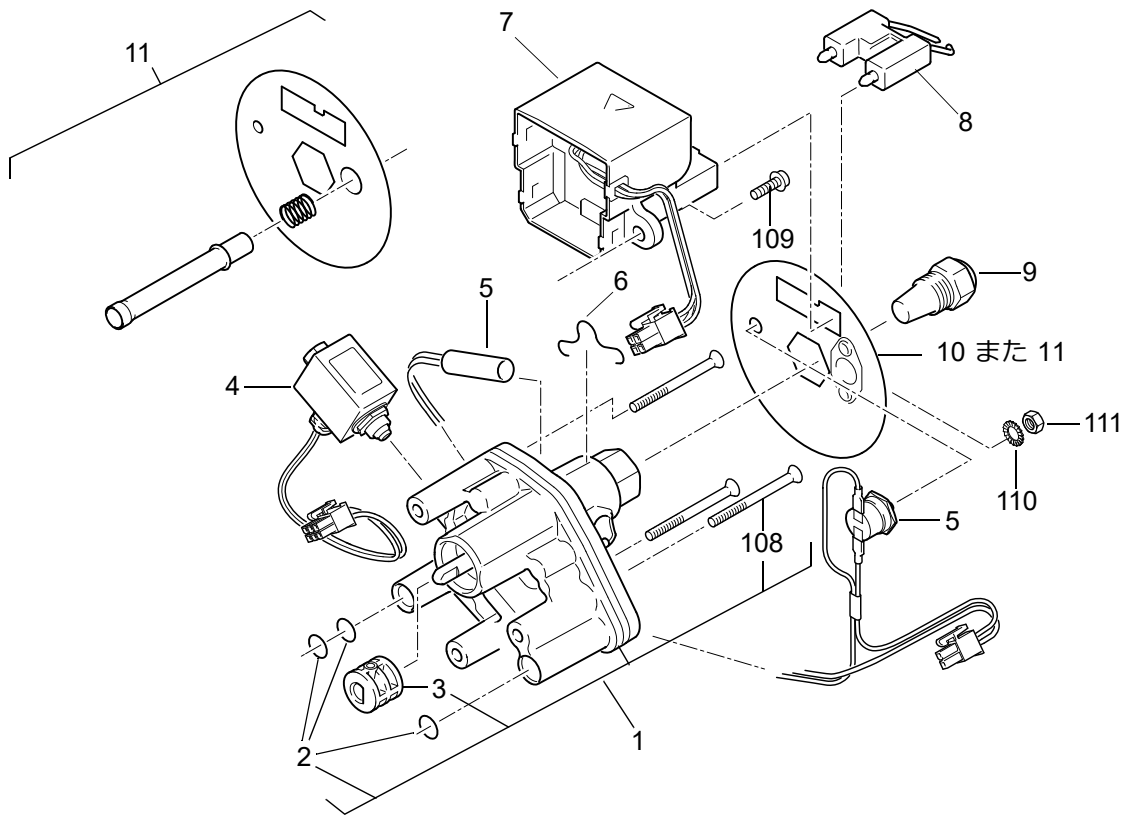
図 4



項目	個数				注文 No.	名称	備考
	160	230	300	350			
ヒーター							
1	1				11144439A	燃料ポンプ 16kW / キット	シール (2) カップリング (3) と固定ネジ (108) を含む
1		1	1	1	11118536D	燃料ポンプ 20-35kW / キット	カップリングと固定ネジを含む
2		1	1	1	11113051A	● 燃料ポンプ用シール / SP キット	
3	1	1	1	1	11117847B	● カップリング	
4	1	1	1	3	11115301A	ソレノイドバルブ / SP キット	ソレノイドバルブ 11115518_輸送用梱包付き
5	1	1	1	1	11142520A	ヒーターカートリッジ 80W、サーモスタット付き / SP キット	アイテム 6、110、111 を含む
6	1	1	1	1	19723B	固定ブラケット	
7	1	1	1	1	11114862E	点火装置	
8	1	1	1	1	14846E	点火電極	
9	1				2710233B	燃料ノズル、16kW	
9		1			2710234B	燃料ノズル、23kW	DropStop ノズルについては、Technical Updates (TI) DOK70103-> www.valeo-thermalbus.com を参照してください。
9			1		2710235B	燃料ノズル、30kW	
9				1	2710236B	燃料ノズル、35kW	
10a	1	1	1	1	11118156A	円板 -E	

項目 100 以降の規格部品は 17 ページを参照

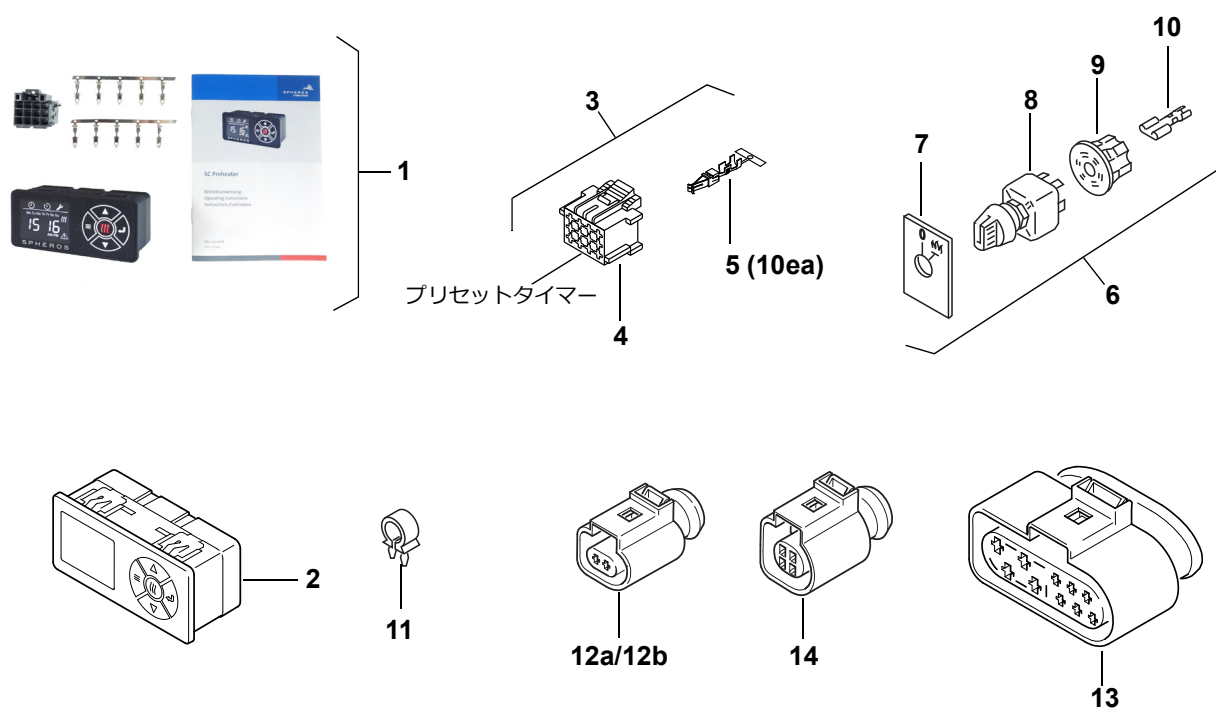
図 4a



項目	個数				注文 No.	名称	備考
	160	230	300	350			
10b 図なし	1	1	1	1	11118155A	円板 -S	ノズルアダプター予熱装置なし機器向け
11a 図なし	1	1	1	1	11136327A	防塵キット	スプリング、ワッシャー、チューブを含む、インストール手順、サーモスタット加熱カートリッジを固定するための穴のある位置 11b
11b	1	1	1	1	11136328A	防塵キット DSV	

項目 100 以降の規格部品は 17 ページを参照

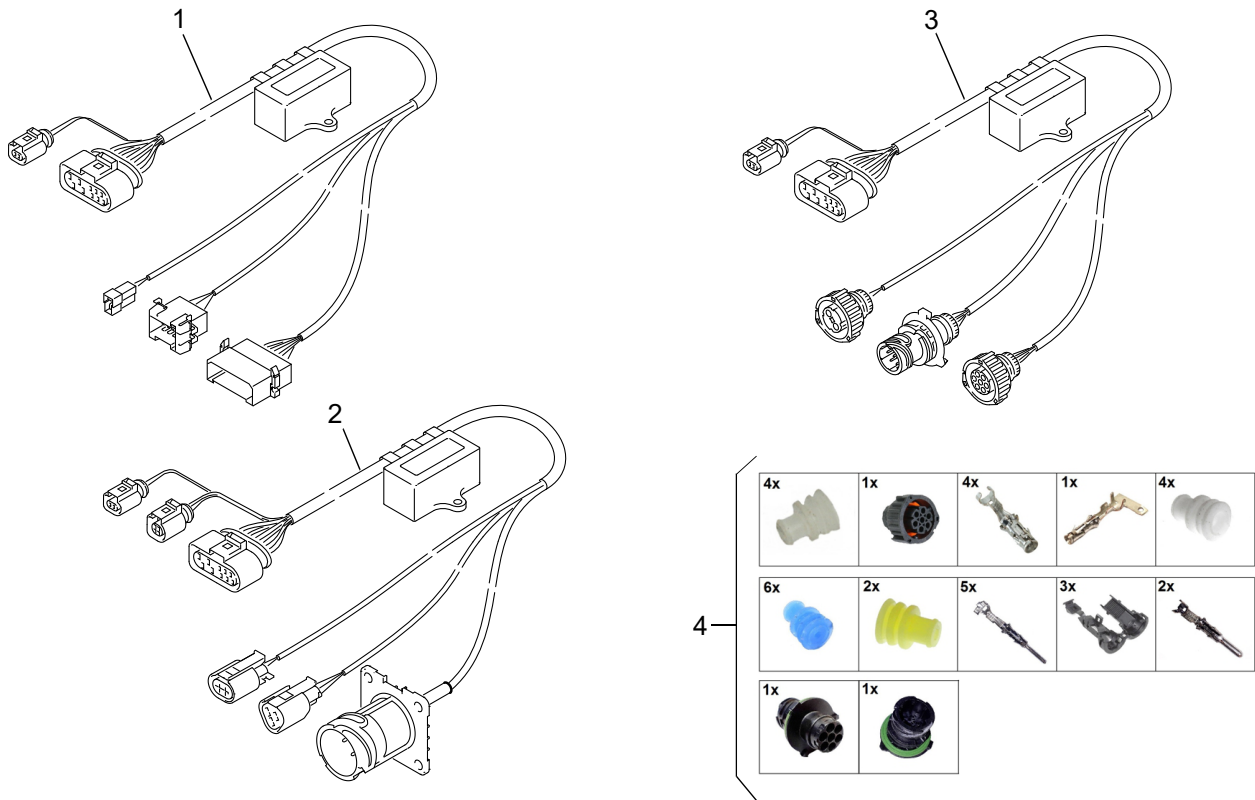
図 5



項目	個数	注文 No.	名称	備考
電気部品				
1	1	11122850A	プリセットタイマー SC Preheater / キット	取扱説明書 + 項目 3 付き
2	1	11120932C	プリセットタイマー SC Preheater	
3	1	88191A	プリセットタイマー接続キット	項目 4 - 1x、項目 5 - 10x
4	1	87440A	● コネクターソケットハウジング、 12 ピン	
5	1	33613A	● ソケットコンタクト	
6	1	2711011A	スイッチー式 24V	
7	1	2710821A	● ラベル	
8	1	2710469A	● ランプ付きスイッチ 24 V	
9	1	105365Z	● 集中コネクター	
10	6	176591Z	● フラットレセプタクル	
11	1	20160A	クランプ D17	
12a	1	11114939C	コネクター P	
12b	1	11113969A	コネクター P (ダミーコネクター)	
13	1	11120719B	コネクター C	
14	1	11119375B	コネクター D	診断ダミーコネクター

項目 100 以降の規格部品は 17 ページを参照

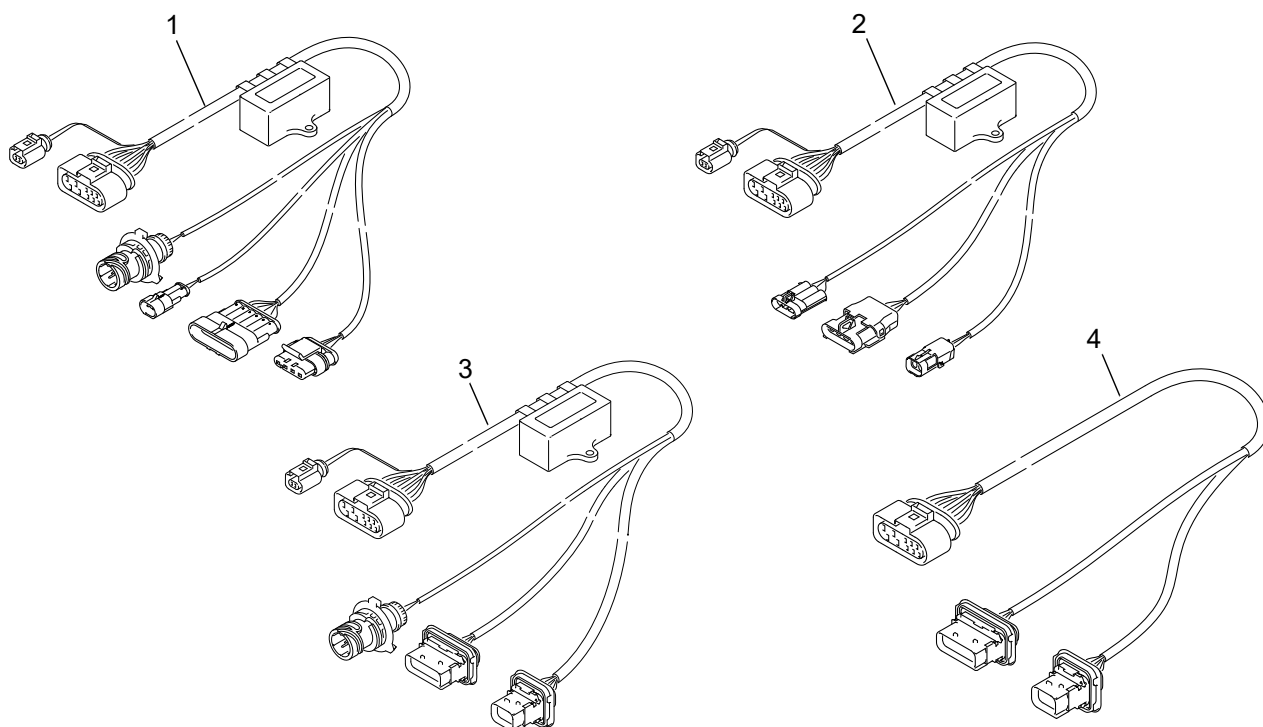
図 6



項目	個数	注文 No.	名称	備考
ケーブルハーネス				
1	1	11123331B	ケーブルハーネス	AMP 標準、非防水性
2	1	11123507C	ケーブルハーネス	Solaris
3	1	11123530A	ケーブルハーネス	AMP 標準 丸型 / 防水性 相手方コネクタ 11136260_
4	1	11136260A	相手方コネクタ、Thermo plus 標準 / キット	ワイヤーハーネスに適しています 11123530A

項目 100 以降の規格部品は 17 ページを参照

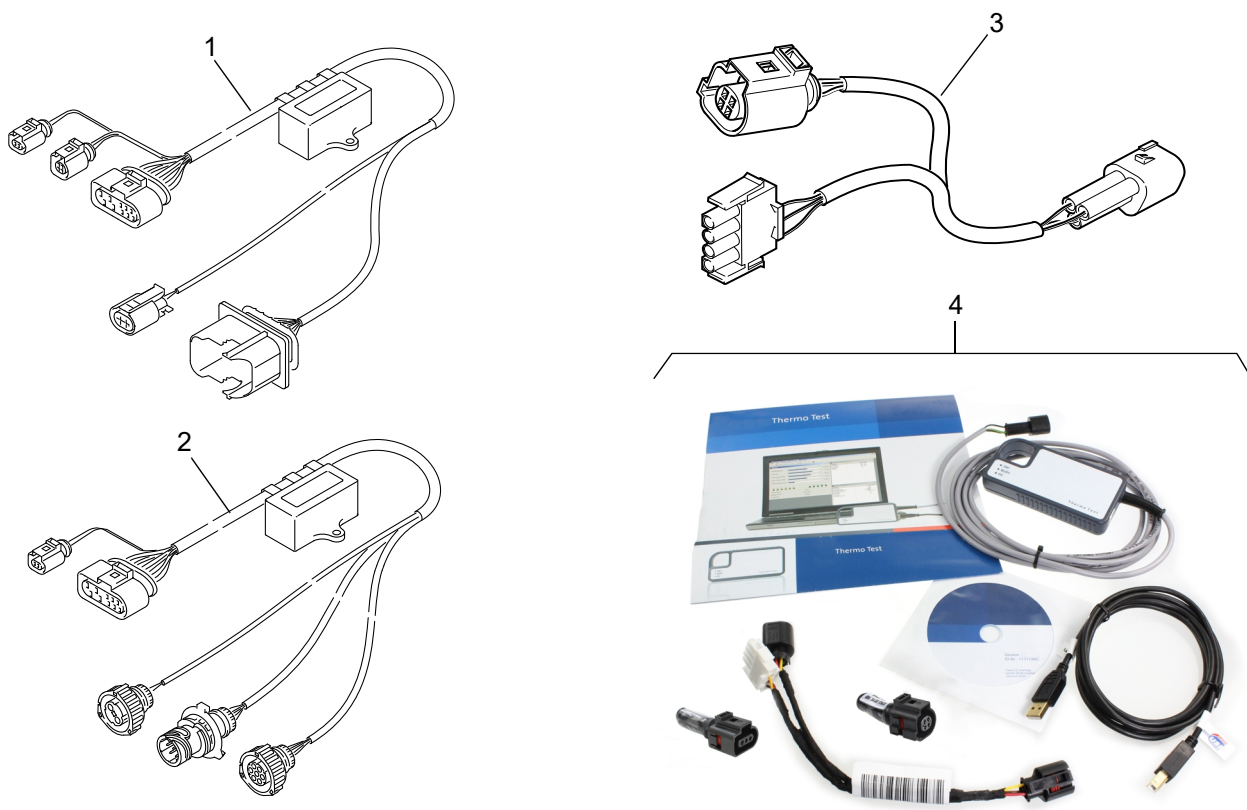
図 7



項目	個数	注文 No.	名称	備考
ケーブルハーネス				
1	1	11125777B	ケーブルハーネス	AMP superseal / Irizar
2	1	11125959A	ケーブルハーネス	Delphi waterproof / USA
3	1	11140757A	ケーブルハーネス	Interlink / City Wide / Scania
4	1	11140758A	ケーブルハーネス	New Bus Generation / Scania

項目 100 以降の規格部品は 17 ページを参照

図 8



項目	個数	注文 No.	名称	備考
ケーブルハーネス				
1	1	11141003C	ケーブルハーネス	MAN K-Line
2	1	11141104A	ケーブルハーネス	鉄道標準
3	1	2710933C	アダプターケーブルハーネス、 DTT 診断	
4	1	11112249_	診断サーモテスト (DTT)	

Thermo plus 230/300/350

項目	個数	注文 No.	名称	備考
規格部品				
100	2	2711019A	中空ネジ DIN7643-6-3	図 1
101	4	151157Z	シールリング DIN7603 Cu A10x14	図 1
102	2	11127873A	リング型ホースピース	図 1
103	2	2710319A	ワッシャー付きナット M8x7.5	図 2, 3
104		11115094B	ネジピン DIN913-M8x45-8.8	図 2
105	1	2711020A	固定リング DIN471-8x0.8	図 3
106	4	11120377A	皿頭ネジ、 DIN7500-1 CE-H, M4x12	図 3 セルフタッピング
107	3	11144834A	皿頭ネジ、 DIN7500-1 CE-T, M4x35	図 3 セルフタッピング
108	3	2710958B	皿ネジ ISO10642-VDA-High-T, M5x55	図 4
109	2	2710315A	ワッシャー付きネジ DIN34821 M5X16-Z9-8.8	図 4
110	1	152269Z	鋸歯状ワッシャー DIN6798-A4, 3- PHRF	図 4
111	1	470945Z	六角ナット ISO4032, M4x6	図 4

X - 必要数

