



## PARTS & SERVICE

**Wasserheizgeräte**  
**Water heaters**

**Ersatzteil-Liste**  
**Spare parts list**

**THERMO DC 200**  
**THERMO DC 070-140-200**

**Inhalt/Content:**

**Heizgerät  
Heater**

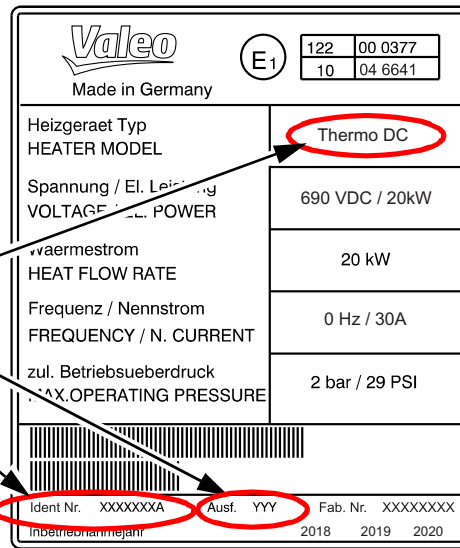
**Bild/fig. 1 - 3**

**Normteile, Dichtmittel  
Standard parts, sealing material**

**Seite/page 8**

**Notwendige Angaben zur schnellen Ersatzteilermittlung: /  
Required data for quick spare part identification:**

- Heizgeräte-Typ: z.B. Thermo DC /  
- Heater type: e.g. Thermo DC
- Ausführung: z.B. 001 /  
- Model: e.g. 001
- Artikel-Nr. oder Ident-Nr.: z.B. 11117083A /  
- Article no. or ident no. : e.g. 11117083A



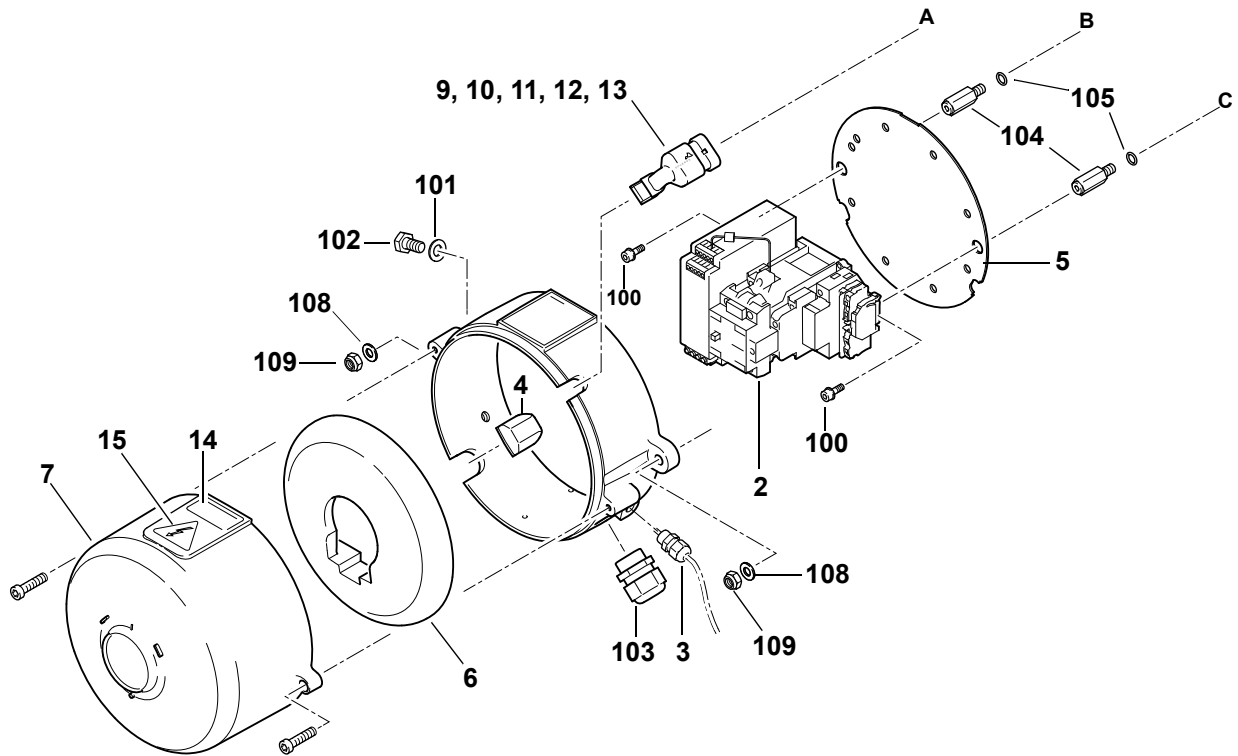
Ermitteln Sie hier die Versionsnummer **.xxx** für Ihr Heizgerät zur Nutzung in der Liste:/  
Please, determine here the version number **.xxx** of your heater for use in the spare parts list:

Heizleistungsklasse/ Heat flow rate in kW	Geräte-ID / Device ident no.	Version
20	11117083	<b>.001</b>
20	11122596	<b>.002</b>
20	11122677	<b>.003</b>
20	11125620	<b>.004</b>
20	11126153	<b>.005</b>
20	11139411	<b>.006</b>
20	11140458	<b>.007</b>
7/14/20	11141607	<b>.008</b>

Änderungen vorbehalten. Im Fall einer mehrsprachigen Version ist Deutsch verbindlich. Die aktuelle Fassung dieser Ersatzteilliste steht unter [www.valeo-thermalbus.com](http://www.valeo-thermalbus.com) zum Download bereit. / Subject to modification. In multilingual versions the German language is binding. Latest version of this spare parts list is provided for download on [www.valeo-thermalbus.com](http://www.valeo-thermalbus.com). / Peut être modifié sans information. En cas de traduction la version allemande est valide. La version actuelle est disponible sur [www.valeo-thermalbus.com](http://www.valeo-thermalbus.com).

Normteile ab Pos. 100 siehe Seite 8  
Standard parts from item no. 100 see page 8

## Thermo DC 200 Bild/fig. 1



A, B, C: siehe Bild 3/see fig. 3

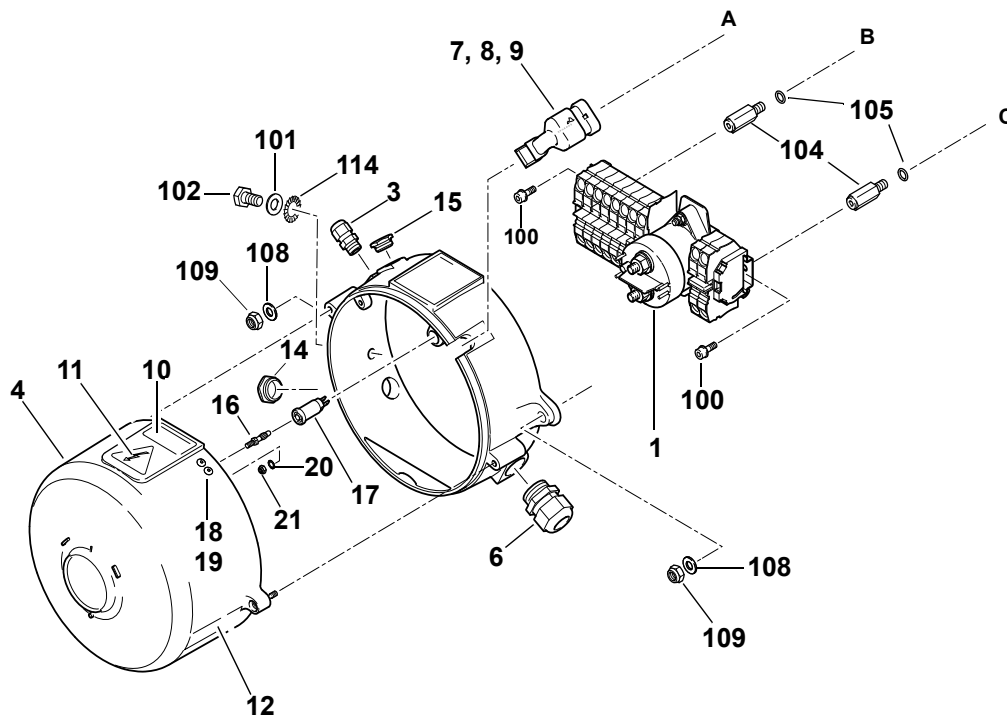
Pos. Item	Stück Quantity	Bestell-Nr. Part no.	Benennung Designation	Versionsnummer Version number	Bemerkungen Remarks
Thermo DC 200					

### Heizgerät / heater

2	1	11118715	<b>Kleinverteiler DC 200, ZSB</b>	compact distributor board DC 200, assy	.001	Beim Austausch des Kleinvertellers dringend die Informationen dazu im Werkstatthandbuch beachten. When replacing the compact distributor, it is imperative to observe the associated information in the workshop manual.
3	1	11116267A	<b>Kabelbaum externe Ansteuerung, kpl.</b>	wiring harness, cpl.	.001	
4	1	11118790A	<b>Gehäusetülle</b>	grommet	.001 - .003/.005	
5	1	11116690A	<b>Schutzscheibe</b>	protective disk	.001	
6	1	11118789B	<b>Stabilisator</b>	stabilizer	.001	
7	1	11120070A	<b>Haube</b>	hood	.001	
9	1	2710251A	<b>Adapterkabelbaum, kpl.</b>	adaptive cable harness		
10	1	15002A	• <b>Leitung FLRY 0.75 RT</b>	wire	.001	0.2 m
11	1	11118365A	• <b>Aderendhülse, isoliert 12 mm, 0.75mm<sup>2</sup></b>	cable end sleeve, insulated	.001	
12	8	11116439A	• <b>Endverbinder, klein (für Kabel)</b>	cable terminal connector, small		
13 no fig.	1	11116440A	• <b>Endverbinder, groß (für Kabel)</b>	cable terminal connector, large		
14	1	2710487B	<b>Warnschild</b>	warning placard		
15	1	11116437A	<b>Warnschild, Blitz</b>	warning placard, flash		

Normteile ab Pos. 100 siehe Seite 8  
Standard parts from item no. 100 see page 8

## Thermo DC 200 Bild/fig. 2



Hinweis: Anwendbar für Thermo DC 200 Id.-Nr. 11122596B/  
Note: Applicable for Thermo DC 200 Id.-No. 11122596B

A, B, C: siehe Bild 3/see fig. 3

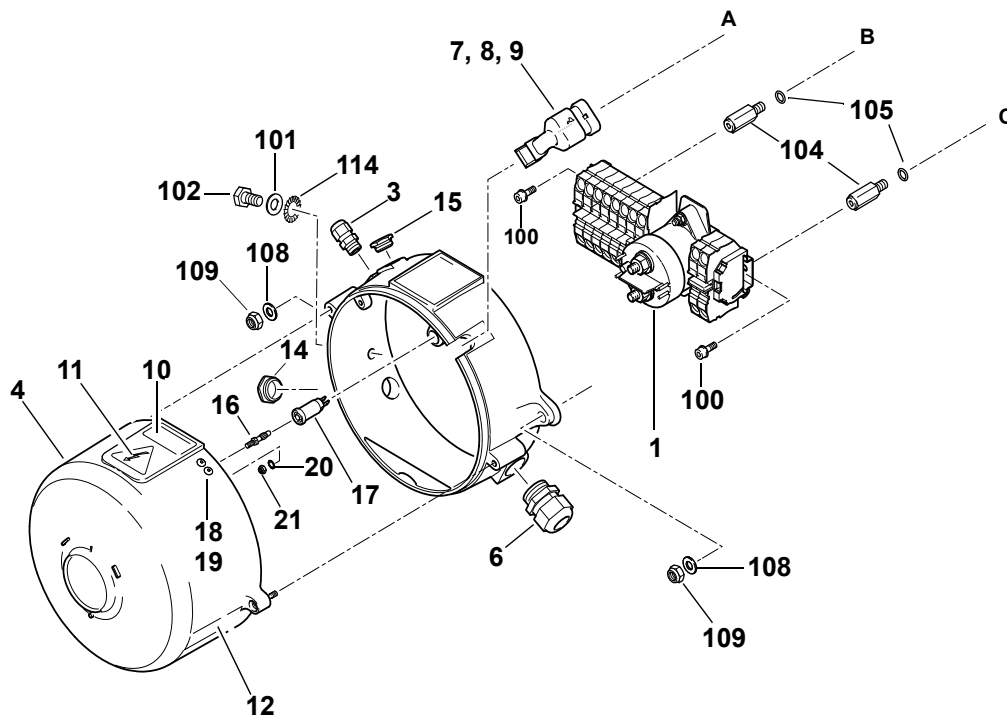
Pos. Item	Stück Quantity	Bestell-Nr. Part no.	Benennung Designation	Versionsnummer Version number	Bemerkungen Remarks
Thermo DC 200					

### Heizgerät / heater

1	1	11124307A	<b>Kleinverteiler DC9 HX200, ZSB</b>	compact distributor board, assy	.002/.003/.004/.006
1	1	11140783B	<b>Kleinverteiler DC3 /DC3 14/7/7 HX200, kpl</b>	compact distributor board, cpl.	.008
1	1	11137572A	<b>Kleinverteiler DC8 HX200, kpl.</b>	compact distributor board, cpl.	.005
2	1	11120213C	<b>Anschlussleitung Einspeisung AC DC HVIL</b>	hook-up cable power supply AC DC HVIL	.002/.003/.005
2	1	11139440A	<b>Anschlussleitung AC DC HVIL 750mm</b>	hook-up cable AC DC HVIL 750mm	.004
2	1	11140716B	<b>Anschlussleitung AC DC HVIL FL</b>	hook-up cable AC DC HVIL FL	.008
2	1	11120213C	<b>Anschlussleitung AC DC HVIL</b>	hook-up cable AC DC HVIL	.006
3 no fig.	1	11121007B	<b>Potentialausgleichsleitung, 6 mm<sup>2</sup>, gr/ge</b>	potential equalization cable, 6mm <sup>2</sup> , GN/YE	.008
4	1	11120070A	<b>Haube</b>	hood	.002
4		11121210B	<b>Haube, HVIL</b>	hood, HVIL	.004/.006/.008
6	1	11124288A	<b>Anschlusskabel 2x6 mm<sup>2</sup> HV 900V DC</b>	hook-up cable 2x6 mm <sup>2</sup> HV 900V DC	.002/.003
6	1	11140722A	<b>Anschlussleitung HV 600V DC 4m</b>	hook-up cable HV 600 DC 4m	.008
6	1	11139220B	<b>Anschlussleitung HV 600V DC</b>	hook-up cable HV 600 DC	.006
6	1	1139490A	<b>Anschlusskabel 2x6 mm<sup>2</sup> HV 900V DC Amphen</b>	hook-up cable 2x6 mm <sup>2</sup> HV 900V DC	.004
6	1	11122801A	<b>Anschlusskabel 2x4 mm<sup>2</sup> HV 900V DC</b>	hook-up cable 2x4 mm <sup>2</sup> HV 900V DC	.001
7	1	2710251A	<b>Adapterkabelbaum, kpl.</b>	adaptive cable harness	

Normteile ab Pos. 100 siehe Seite 8  
Standard parts from item no. 100 see page 8

## Thermo DC 200 Bild/fig. 2a



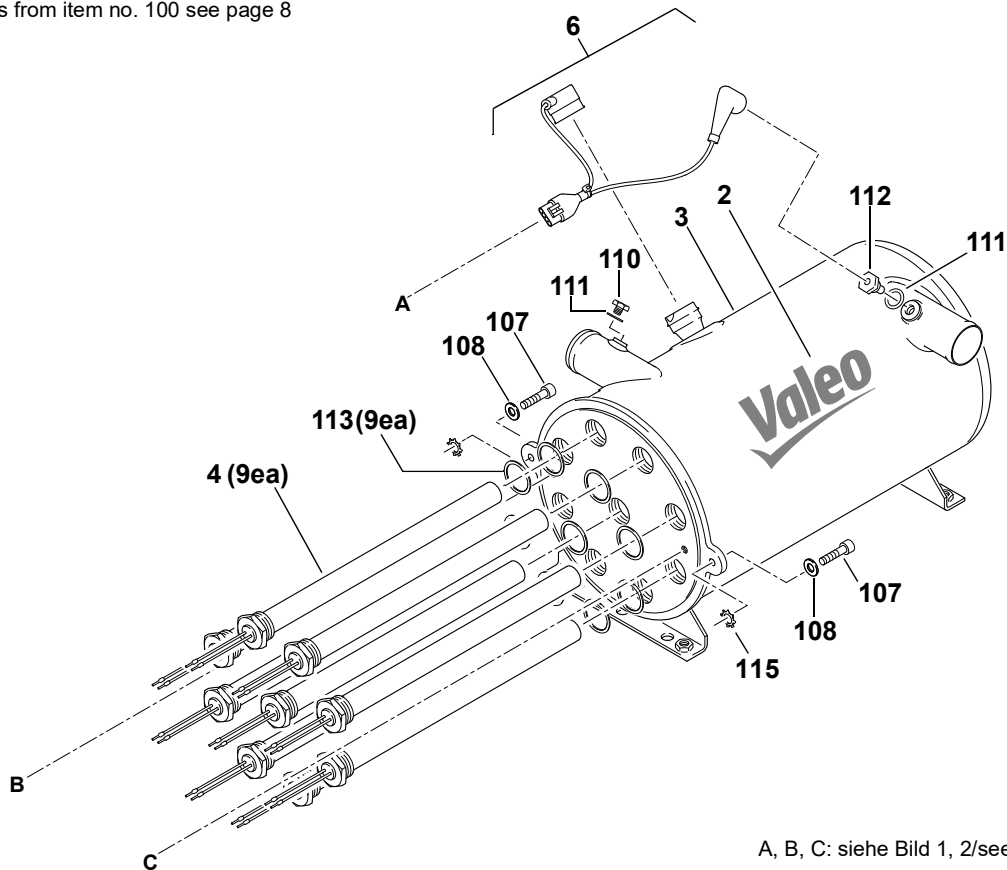
Hinweis: Anwendbar für Thermo DC 200 Id.-Nr. 11122596B/  
Note: Applicable for Thermo DC 200 Id.-No. 11122596B

A, B, C: siehe Bild 3/see fig. 3

Pos. Item	Stück Quantity	Bestell-Nr. Part no.	Benennung Designation	Versionsnummer Version number	Bemerkungen Remarks
Heizgerät / heater					
8	2	11116439A	• Endverbinder, klein (für Kabel) cable terminal connector, small		
9 no fig.	1	11116440A	• Endverbinder, groß (für Kabel) cable terminal connector, large		
10	1	2710487B	Warnschild warning placard		
11	1	11116437A	Warnschild, Blitz warning placard, flash		
12	1	11121540A	Warnschild „Max. 1000VDC“ warning placard "Max. 1000VDC"	.002/.003/.004/ .006/.008	
12	1	11122473A	Warnschild „Max. 800VDC“ warning placard "Max. 800VDC"	.005	
12	1	11140650A	Warnschild „Max. 750VDC“ warning placard "Max. 750VDC"	.001	
13 no fig.	1	11137847A	Kennzeichnungsschild placard	.004	
14	1	11123428A	Blindstopfen Sechskant - M20x1.5 Edelst. Blind plug hexagonal M20x1.5, stainless		
15	1	11123423A	Blindstopfen Sechskant - M16x1.5 Edelst. Blind plug hexagonal M16x1.5, stainless	.004/.006/.008	
16	1	11121016A	Lamellenstecker 4 mm, SA403, MC, 22.1053 multilam plug 4mm, SA403, MC		
17	1	11121017A	Einbaubuchse 4 mm, XEB-1R, 66.9131-21 panel-mount socket, 4mm, XEB-1R		
18	2	11123255A	Kunststoffniete D4,0mm plastic rivet D4.0mm	.004/.006/.008	HVIL-Paket / HVIL set
19	1	11121124B	Halter HVIL Stecker bracket HVIL connector		
20	1	152269Z	Fächerscheibe DIN6798-A4.3-PHRF serrated washer M4.3-PHRF, DIN6798		
21	1	14704B	Sechskantmutter DIN985-M4-8- ZnNi8/ Cn/ TO hex. nut DIN985-M4-8-ZnNi8/ Cn/ TO		

Normteile ab Pos. 100 siehe Seite 8  
Standard parts from item no. 100 see page 8

## Thermo DC 200 Bild/fig. 3



A, B, C: siehe Bild 1, 2/see fig. 1, 2

Pos. Item	Stück Quantity	Bestell-Nr. Part no.	Benennung	Designation	Versionsnummer Version number	Bemerkungen Remarks
Thermo DC 200						

### Heizgerät / heater

1 no fig.	1	11116438B	<b>Hinweisschild, Erdung</b>	label, earthing		
2	1	11122916B	<b>Schild Valeo, 215x40</b>	placard Valeo		
3	1	11116472E	<b>Wärmeübertrager</b>	heat exchanger	.001/.002/.003/ .004/.006/.008	
3	1	11138389A	<b>Wärmeübertrager</b>	heat exchanger	.006	
4	9	11116220C	<b>Heizstab HLP 20x300-2200W-230V</b>	heating element	.001/.002/.003/ .004/.006/.008	Pos. 113 u. 114, Seite 8 mitbestellen Please order also items 113 and 114, page 8
4	8	11116220C	<b>Heizstab HLP 20x300-2200W-230V</b>	heating element	.005	
5 no fig.	1	11118356A	<b>Verschlussschraube</b>	lock screw	.005	
6	1	11116562A	<b>Sensorik, kpl.</b>	sensors, cpl.		
7 no fig.	1	9012057C	<b>Kompakthalter kpl.</b>	compact holder, cpl.	.003	
8 no fig.	1	11117668A	<b>Umwälzpumpe U4853.001 (AMP 6,3)</b>	circulating pump U4853.001 (AMP 6,3)	.003	

# Thermo DC 200

Pos. Item	Stück Quantity Thermo DC 200	Bestell-Nr. Part no.	Benennung	Designation	Versionsnummer Version number	Bemerkungen Remarks
9 no fig.	2	1301911A	<b>Spannband Ø 200mm</b>	tightening strap Ø 200mm	.003	
10 no fig.	1	67373A	<b>Schlauschelle AERO A 98-120</b>	hose clamp AERO A 98-120	.003	
11 no fig.	1	85984B	<b>Formschlauch Ø i38x34°</b>	bent hose Ø i38x34°	.003	
12 no fig.	2	67371A	<b>Schlauschelle AERO A 48-55</b>	hose clamp AERO A 48-55	.003	
13 no fig.	2	109492Z	<b>Spannschloss</b>	turnbuckle	.003	

Pos. Item	Stück Quantity	Bestell-Nr. Part no.	Benennung	Designation	Versionsnummer Version number	Bemerkungen Remarks
	Thermo DC 200					
Normteile, Dichtmittel / Standard parts, sealing material						
100	2	2710315A	<b>Kombischraube M5X16-Z9-8.8-DIN34821 VDA235</b>	combination screw		Bild/fig. 1
101	1	15321B	<b>Scheibe DIN125-B10, 5-ST-A3G / A3C</b>	washer		Bild/fig. 1
102	1	11116301A	<b>Sechskantschraube DIN EN 28676, M10x1x20-10.9-P3E</b>	hex bolt		Bild/fig. 1
103	1	11116197A	<b>Kabelverschraubung M25x1.5-D9-17, schwarz</b>	cable gland		Bild/fig. 1
104	2	11115995C	<b>Stehbolzen SW13-M8-M5</b>	stud		Bild/fig. 1
105	2	11116159A	<b>Dichtring DIN 7603 - A, 8x11.5, Cu</b>	gasket ring		Bild/fig. 1
106						
107	2	11116557A	<b>Zylinderschraube EN ISO 4762, M8x35-A2-70</b>	cylinder screw		Bild/fig. 3
108	4	11114669A	<b>Scheibe DIN125-A, 8.4-140HV-A2</b>	washer		Bild/fig. 1, 3
109	2	11116661A	<b>Sechskantmutter selbstsichernd, DIN985-M8-A2</b>	hex nut		Bild/fig. 1
110	1	19987B	<b>Verschlusschraube M12x1</b>	screwed fitting		Bild/fig. 3
111	2	151173Z	<b>Dichtring DIN7603-A, 12X17, CU</b>	gasket ring		Bild/fig. 3
112	1	20646B	<b>Verschlusschraube</b>	screwed fitting		Bild/fig. 3
113	9	11115994A	<b>Dichtring DIN 7603-C, 26x32x2.5, CuFA</b>	gasket ring		Bild/fig. 3
114	1	11120899A	<b>Zahnscheibe DIN 6797 A2-AZ-D10.5</b>	toothed washer		Bild/fig. 2
115	2	11120897A	<b>Zahnscheibe DIN 6797 A2-AZ-D8.4</b>	toothed washer	.004, .006, .008	Bild/fig. 3
116 no fig.	x	11116436A	<b>Gewinde-Dichtung Tape Tecloc (flüssig)</b>	thread sealing material		
117 no fig.	6	17511A	<b>Kabelbinder 2.5x100, ws PA66 -40+85 Grad</b>	cable tie		

x = nach Bedarf / as required



