



PARTS & SERVICE

Klima Sistemi
Air conditioning system

Yedek para listesi
Spare parts list

REVO 360S
TEMSA -SAFIR

REVO-Yapı Kiti / REVO construction kit

REVO-Varyantlar – Teknik veriler / REVO Variants - Technical data at a glance

Teknik Özellikler / Technical data	REVO 250	REVO 300	REVO 360	REVO 360 S	REVO 400	REVO 450	REVO 420 ART	REVO 450 ART	REVO HV
Max. Soğutma Kapasitesi/ Max. refrigerating capacity (kW)	23 / 25	30	32 / 36	36	40	45	42	45	--
Hava Akışı /Airflow vo- lume (serbest üflemede /free-blo- wing, m ³ /h)	4.640	4.640	6.960	6.960	9.280	9.280	13.920	13.920	6.960
Isıtma Kapasitesi/Heating capacity	40	40	40	40	38	optional 38	40 + 40	40 + 40	40
Max. Çalışma Sıcaklığı /Max. operating temperature (°C)	48	52	52 / 50	52	55	58	48	52	--
Güç Tüketimi / Power consumption	62A	72A	89A	99A	116A	126A	99 + 60A	89 + 89A	60A
Kompresör /Compressor (m ³)	310 / 470	470	470 / 560	560	655	775	655	655	--
Soğutma Maddesi (FCKW-frei)/ Refrigerant	R134a	R134a	R134a	R134a	R134a	R134a	R134a	R134a	R134a
Ağırlık /Weight (kg)	121	124	133	134	166	165 / 175	134 + 118	129 + 129	106
Ebatlar LxBxH/ Dimensions LxWxH (mm)	2.593 x 2.077 x 215	2.593 x 2.077 x 215	2.676 x 2.077 x 215	2.593 x 2.077 x 215	3.113 x 2.077 x 215	3.113 x 2.077 x 215	2 Stk./2ea 2.676 x 2.077 x 215	2 Stk./2ea 2.676 x 2.077 x 215	2.676 x 2.077 x 215

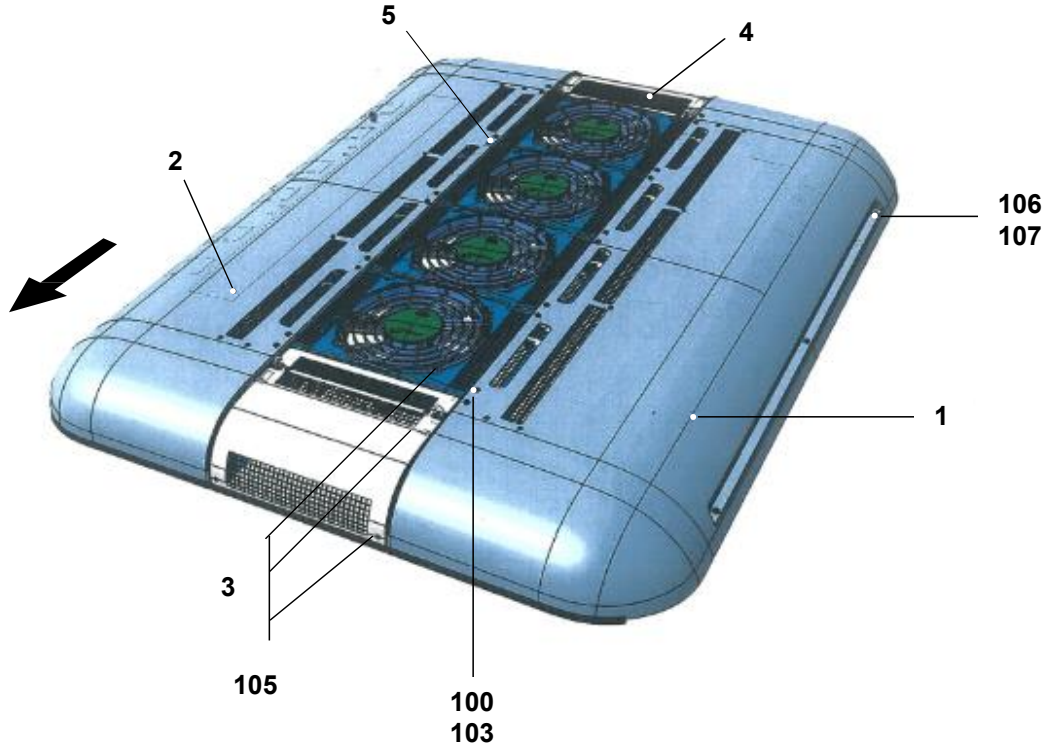
- 1) REVO ART, Körüklü "Articulated"
Körüklü için (bir ünite ön vagon, bir ünite arka vagon)
for articulated buses (with a unit on the forward vehicle+ a unit on the rear trailer)
- 2) REVO HV, Isıtma ve Havalandırma versiyonu / Heating-Ventilation Version (Soğutma yok) / (without cooling function)
- 3) Isıtma yok - Klapeli/without heating and FL
- 4) Isıtmalı ve Klapeli / with heating and FL

İçerik / Content:

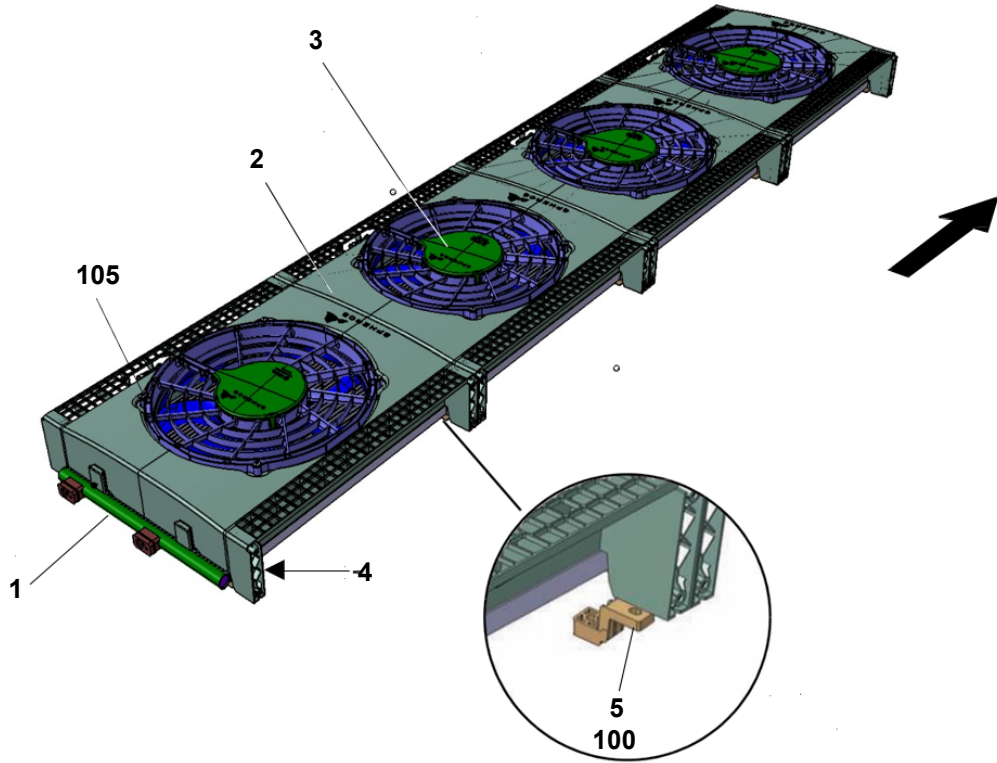
Kapak / Cover	Resim / fig. 1
Kondanser / Aksiyel Fan /Condenser / axial fan	Resim / fig. 2
Gaz Toplama Tankı / Refrigerant receiver	Resim / fig. 3
Borulama / Piping	Resim / fig. 4
Borulama / Piping	Resim / fig. 5
Elektrik / Electrics	Resim / fig. 6
Isıtma / Evaporatör / Heating element / evaporator	Resim / fig. 7
Standart parçaları-Yarı mamul/ Standard parts,semi-finished parts	Sayfa / page 10
Elektrik Komponentleri / Electrical Components	Resim / fig. 8
Montaj Parçaları / Montage Parts	Resim / fig. 9
Gaz Hortum Kitleri/ Gas Hoses Kit	Resim / fig. 10
Frontbox Montaj Parçaları / Frontbox Montage Parts	Resim / fig. 11
Kompresör Grubu / Compressor Group	Resim / fig. 12
Bock FKX40 / 655K Kompresör / Compressor	Resim / fig. 13

Standart parçaları,yarı mamulleri bkz.sayfa 10
Standard parts / semi-finished parts - see page 10

REVO 360S TemSA Safir – Resim / fig. 1



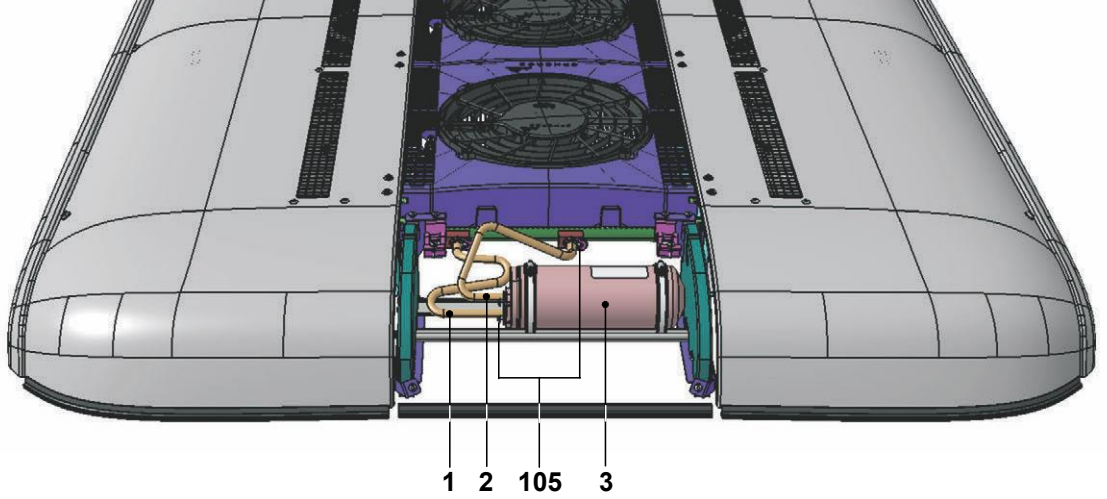
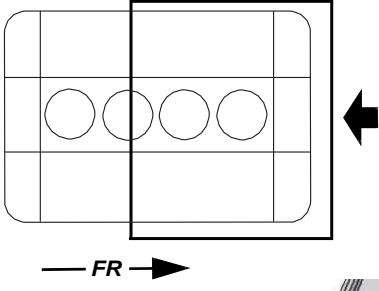
Poz / Item.	Miktar /Quantity	Parça-Nr. / Part. no.	Tanım	Description	Açıklama / Remarks
	11117656D* HD180292Y				
Klima Ünitesi / Air Condition -Kapak /Cover					
0*	1	111 176 56D	REVO 360S SC1000 Isıtımlı ve Temiz Hava Klapeli	REVO 360S SC1000 with heating, with fresh air flap	
1	1	111 187 51A	Sol Kapak Komple	Citybus cover assy, LH	
2	1	111 187 52A	Sağ Kapak Komple	Citybus cover assy, RH	
3	1	111 152 93C	Kapak ön / arka	cover, front/rear	
4	1	111 152 92C	Arka Kapak	cover, rear	
5	10	111 150 55C	Kapak Mentşesi	hinge, cover	



Poz / Item.	Miktar /Quantity	Parça-Nr. / Part. no.	Tanım	Description	Açıklama / Remarks
	11117656D HD180292Y				
Kondanser / Aksiyel Fan / Condenser / axial fan					
1	1	111 225 51A	Kondanser Peteği, 1900mm	condenser, 1900 mm	
2	4	111 156 79A	Aksiyel Fan Modülü 450mm	axial fan module, 450 mm	
3	4	111 227 19A	Aksiyel Fan 405mm	axial fan, 405 mm	
4	1	111 157 89B	Kondanser Kablo Takımı	wiring harness, condenser	
5	16	111 148 57C	Kondanser Tutucu Plastik	clamp, condenser	

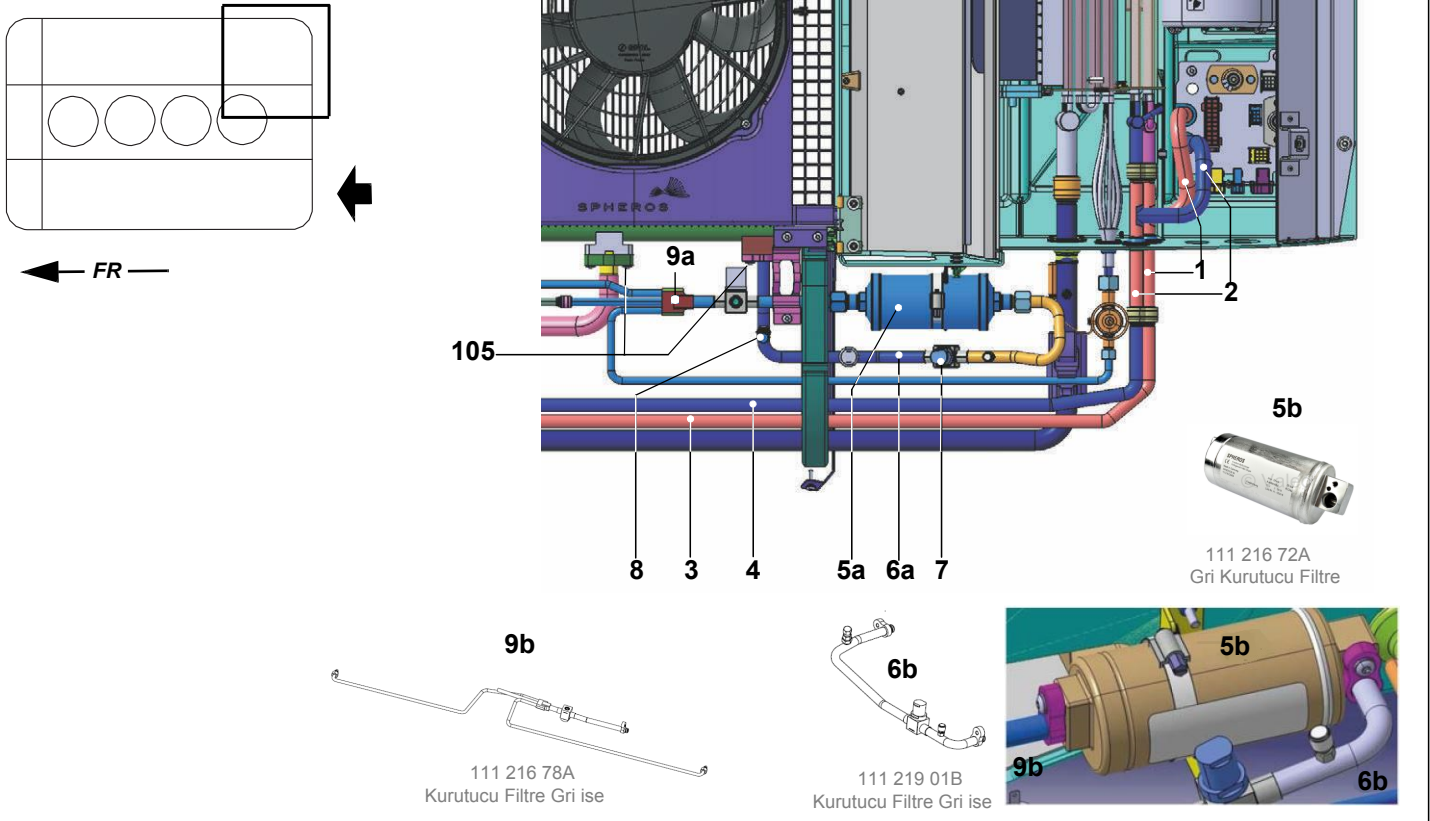
Standart parçaları, yarı mamulleri bkz. sayfa 10
Standard parts / semi-finished parts - see page 10

REVO 360S TemSA Safir – Resim / fig. 3



Poz / Item.	Miktar /Quantity	Parça-Nr. / Part. no.	Tanım	Description	Açıklama / Remarks
	11117656D HD180292Y				
Gaz Toplama Tankı Refrigerant receiver					
1	1	111 157 77A	Borulama Takımı Toplama / Soğutma	line, receiver-super	2x Pos. 112 ayrıca sipariş ediniz. cooler please also order 2ea pos. 112
2	1	111 157 76A	Borulama Takımı Kondanser /Toplama Tankı	line, condenser-receiver	2x Pos. 112 ayrıca sipariş ediniz. cooler please also order 2ea pos. 112
3	1	111 169 14A	Gaz Toplama Tankı 3l	refrigerant receiver, 3l	

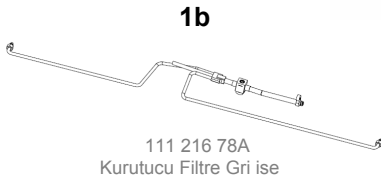
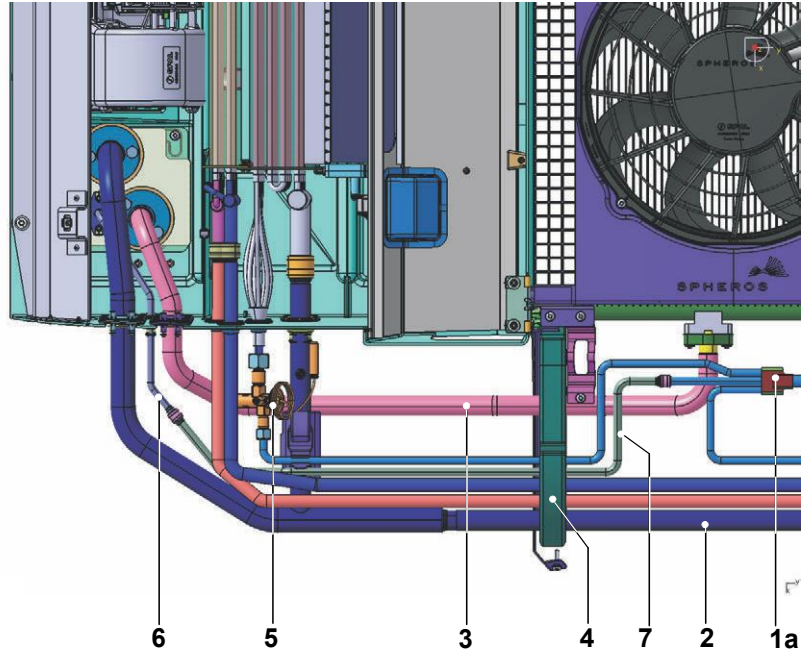
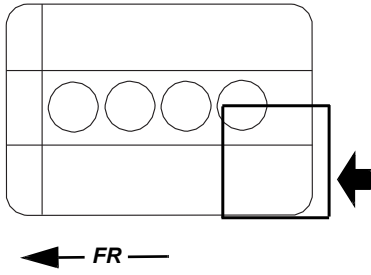
REVO 360S TemSA Safir – Resim / fig. 4



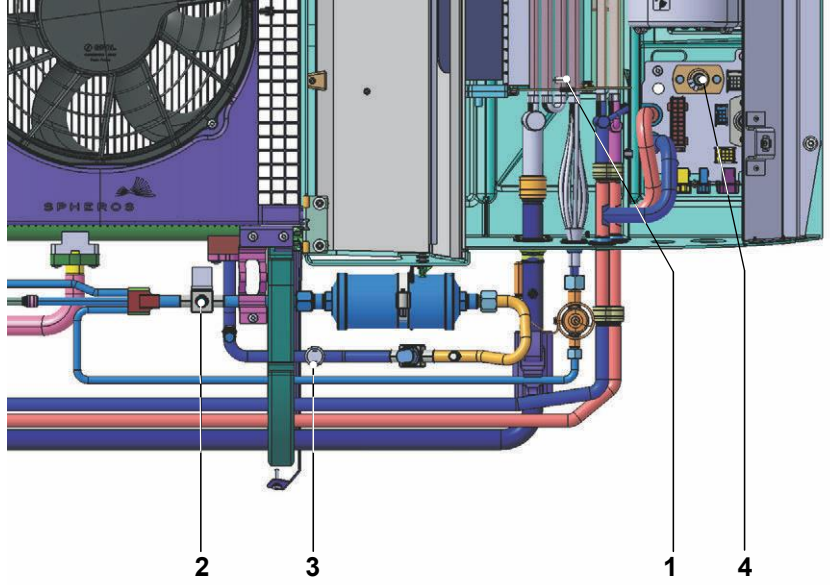
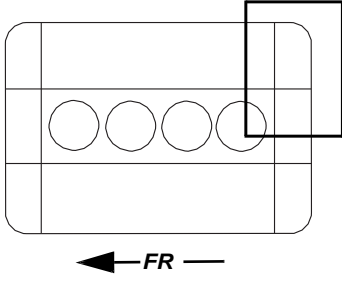
Poz / Item.	Miktar / Quaity	Parça-Nr. / Part. no.	Tanım	Description	Açıklama / Remarks
	11117656D HD180292Y				
Borulama Piping					
1	1	111 156 75D	Su Borulama Gidiş, Sağ	waterline, feed flow RH,	Servis bilgilerine bakınız. „REVO Tamir talimatı“, Servis durumunda Spheros Service
2	1	111 156 77D	Su Borulama Dönüş, Sağ	waterline, return, RH	Çantası gereklidir. (LOKRING) (Pos. 119)
3	1	111 164 67A	Su Boru Takımı 1	waterline 1	see also service information “REVO Repair instruction”, Spheros service case (LOKRING) (item 119) required
4	1	111 164 63A	Su Boru Takımı 2	waterline 2	
5a	1	111 151 77A	Kurutucu Filtre	filter drier	Mavi veya Siyah Kurutucu Filtre
5b	1	111 216 72A	Kurutucu Filtre	filter drier	Gri Kurutucu Filtre
6a	1	111 169 17A	Boru Takımı Kondanser – Kurutucu Filtre	line, condenser-drier	
6b	1	111 219 01B	Boru Takımı Kondanser – Kurutucu Filtre	line, condenser-drier	
7	1	110 367 2C	Kapatma Valfi	shut-off valve	
8	1	110 095 1A	Emniyet Valfi 30 bar	high pressure valve, 30 bar	
9a	1	111 182 74B	Akışkan Boru Takımı	liquid line	Servis bilgilerine bakınız. „REVO Tamir talimatı“, Servis durumunda Spheros Service
9b	1	111 216 78A	Akışkan Boru Takımı	liquid line	Çantası gereklidir. (LOKRING) (Pos. 119)

Standart parçaları,yarı mamulleri bkz.sayfa 10
Standard parts from item no. 100 - see page 10

REVO 360S TemSA / Safir – Resim / fig. 5



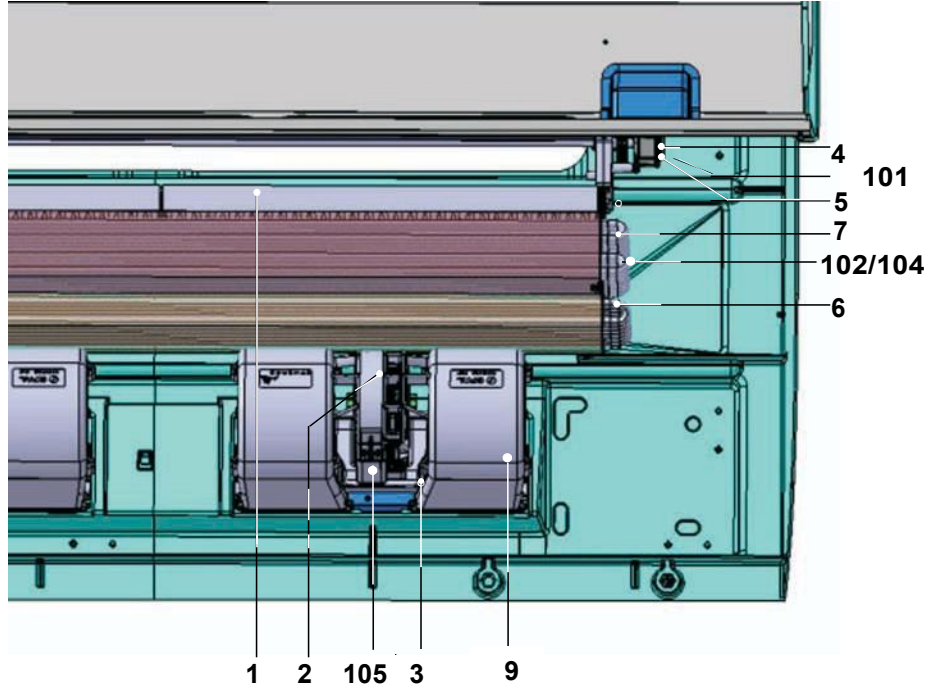
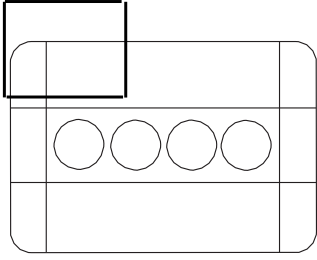
Poz / Item.	Miktar/ Quaity	Parça-Nr. / Part. no.	Tanım	Description	Açıklama / Remarks
	11117656D HD180292Y				
Borulama Piping					
1a	1	111 182 74B	Akışkan Boru Takımı	liquid line	Servis bilgilerine bakınız. „REVO Tamir talimatı“, Servis durumunda Spheros Service Çantası gereklidir. (LOKRING) (Pos. 119) see also service information
1b	1	111 216 78A	Akışkan Boru Takımı	liquid line	“REVO Repair instruction”,
2	1	111 226 34A	Emiş Boru Takımı	suction line	Spheros service case (LOKRING) (item 119) required
3	1	111 226 36A	Basınç Boru Takımı	pressure line	
4	2	111 150 12C	Boru Tutucu (Siyah Köpük)	pipe clamp	
5	2	110 357 9A	Ekspansiyon Ventili	expansion valve	order also o-rings, page 10, items 108, 109 (2ea) and 110
6	1	111 174 89A	Frontbox Boru Takımı	frontbox line	
7	1	111 151 71C	Boru II Frontbox Boru Takımı	pipe II, frontbox line	



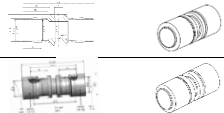
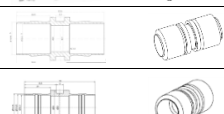
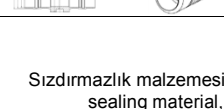

Poz / Item.	Miktar / Quantity	Parça-Nr. / Part. no.	Tanım	Description	Açıklama / Remarks
	11117656D HD180292Y				
Elektrik / Electrics					
1	1	831 86A	Buzlama Sensörü	ice sensor	
2	1	110 367 3A	Manyetik Ventil	solenoid valve	
3	1	111 149 82B	Basınç Müşürü	pressure switch	
4	1	111 174 96C	Kablo Takımı, Sağ	wiring harness, RH	
5 no fig.	1	111 149 93D	Kablo Takımı, Sol	wiring harness, LH	

Standart parçaları, yarı mamulleri bkz. sayfa 10
Standard parts / semi-finished parts - see page 10

REVO 360S TemSA / Safir – Resim / fig. 7



Poz./ Item.	Miktar/ Quantity	Parça-Nr. / Part. no.	Tanım	Description	Açıklama / Remarks
	11117656D HD180292Y				
Isıtma / Evaporatör -Heating element / evaporator					
1	6	111 148 54C	Polen Filtre	air filter	
2	12	111 152 98B	Fan Braketi	clamp, fan	
3	6	111 152 99A	Fan Terminal Bloğu	terminal row, fan	
4	2	111 227 33A	Klape Motoru	actuator motor	
5	2	110 205 0A	Fan Damperi	flap damper	
6	1	111 143 52D	Isıtma Peteği Sol	heating element LH	
6	1	111 143 11D	Isıtma Peteği Sağ	heating element, RH	Servis bilgilerine bakınız. „REVO Tamir talimatı”, Servis durumunda Spheros Service Çantası gereklidir. (LOKRING) (Pos. 119)
7	1	111 143 49E	Evaporatör Peteği Sol	evaporator, LH	see also service information "REVO Repair instruction", Spheros service case (LOKRING) (item 119) required
7	1	111 143 50E	Evaporatör Peteği Sağ	evaporator, RH	
8 no fig.	2	111 156 17B	Kapak Demiri	support rod, cover	
9	6	111 207 03B	Evaporatör Fanı (Fırçasız)	fan, double radial (EC)	

Poz./ Item.	Miktar/ Quantity	Parça-Nr. / Part. no.	Tanım	Description	Açıklama / Remarks
	11120604B HD180298Y				
Standart Parçalar / Yarı Mamul - Standard parts, semi-finished parts					
100	8	111 155 29B	Vida, Typ DS WN5451, 60x22	screw, type DS WN5451, 60x22	
101	8	111 155 27A	Vida, Typ DS WN5451, 40x16	screw, type DS WN5451, 40x16	
102	8	111 155 26A	Vida, Typ DS WN5451, 40x12	screw, type DS WN5451, 40x12	
103	14	111 155 09A	Saç Somunu, 60x2,0x11	clip nut, 60x2.0x11	Poz. 100 ile birlikte / together with item 100
104	14	111 155 08A	Saç Somunu, 40x2,5x9	clip nut, 40x2.5x9	Evaporatör - Isıtma Peteği bağlantı elementi/ connection eva- porator/heating element
105	1	111 155 63A	Torks Vida, M6x25	screw Torx head, M6x25	
106	6	111 156 83C	Torks Cida, VA, M8x25	screw Torx head, VA, M8x25	Kapak
107	1	111 156 84B	Pul, VA	washer, VA, 8.4x20x1.5	Poz. 106 ile birlikte installed together with item 106
108 no fig.	1	808 12A	O-Ring, 7.65 x 1.78, R134A-beständig	O-Ring, 7.65 x 1.78, R134A-resistant	
109 no fig.	2	806 40A	O-Ring, 10.6 x 1.78, R134A-beständig	O-Ring, 10.6 x 1.78, R134A-resistant	
110 no fig.	1	110 352 2B	O-Ring, 4.48 x 1.78, R134A-beständig	O-Ring, 4.48 x 1.78, R134A-resistant	
111 no fig.	7	806 41A	O-Ring, 14 x 1.78, R134A-beständig	O-Ring, 14 x 1.78, R134A-resistant	
119 no fig.	X	111 170 80A	Spheros Servis Kutusu (LOKRING)	Spheros service case (LOKRING)	
120 no fig.	X	111 168 88A	LOKRING Bağlantı, Ø 12	LOKRING coupling, Ø 12	
121 no fig.	X	111 178 49A	LOKRING Bağlantı, Ø 16	LOKRING coupling, Ø 16	
122 no fig.	X	111 168 89A	LOKRING Bağlantı, Ø 18	LOKRING coupling, Ø 18	
123 no fig.	X	111 168 90A	LOKRING Bağlantı, Ø 28	LOKRING coupling, Ø 28	
124 no fig.	X	111 158 42A	LOKPREP 65G	LOKPREP 65G	 Sızdırmazlık malzemesi/ sealing material,

İhtiyaca göre miktar / Quantity as required

REVO 360S TemSA Safir – Resim / fig. 8



1



2



3



4



5



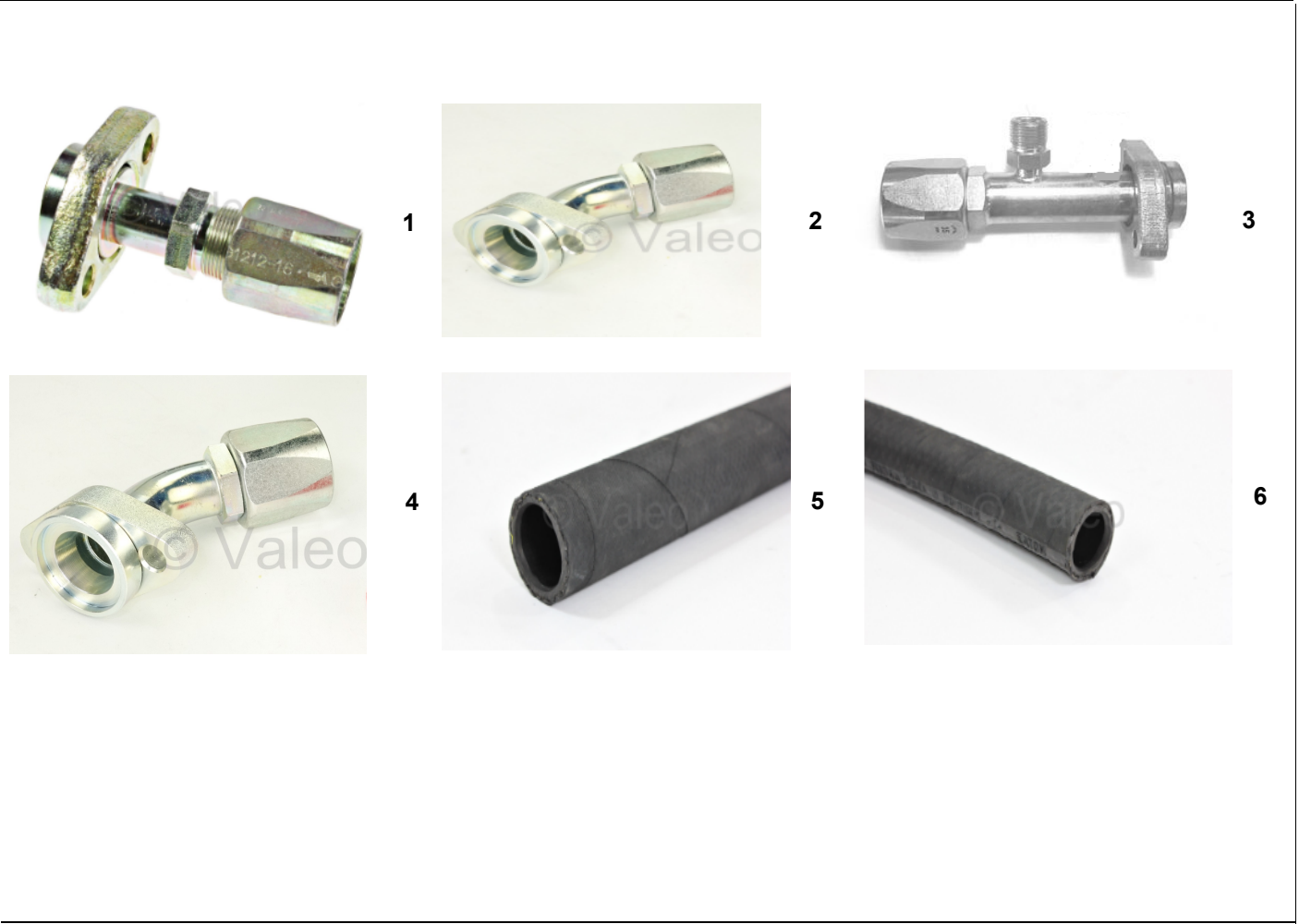
6

Poz./ Item.	Miktar/ Quantity	Parça-Nr. / Part. no.	Tanım	Description	Açıklama / Remarks
	HD180292Y				
Elektrik Komponentleri / Electrical Components					
1	1	111 169 30C	Kumanda Paneli	operating unit	SC1000
2	2	111 169 29D	Kontrol Ünitesi	Substation	SC1000
3	1	111 170 17A	İç Sıcaklık Sensörü	Room temperature sensor	SC1000
3	2	111 170 17A	İç Sıcaklık Sensörü	Room temperature sensor	Aracın hava kanalına monte edilmiştir. / mounted in air duct of the vehicle
4	1	111 170 15A	Dış Sıcaklık Sensörü	Outside temperature sensor	
5	3	831 86A	Buzlanma Sensörü	ICE Sensor	
6	1	840 41B	Su Sıcaklık Sensörü	Water temperature sensor	

REVO 360S TemSA / Safir Resim / fig. 9

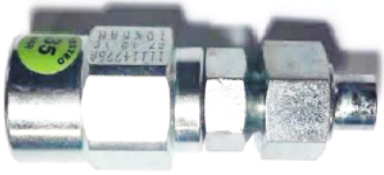


Poz./ Item.	Miktar Quantity		Parça No / Part. no.	Tanım	Description	Açıklama /Remarks
	12M 11117793B HD180192Y	13M 11117793B HD180192Y				
Montaj Parçaları / Montage Parts						
1	1	1	111 169 30C	Kumanda Paneli	operating unit	SC1000
2	2	2	111 170 17A	İç Sıcaklık Sensörü	Room temperature sensor	SC1000
3	1	1	111 170 15A	Dış Sıcaklık Sensörü	Outside temperature sensor	SC1000
4	1	1	831 86A	Buzlanma Sensörü	ice sensor	
5	4	4	246 32A	Yuvarlak Conta	Valve seal flat	
6	4	4	110 302 6A	Dudak Ventili	Lips valve	
7	37,00 m	37,00 m	840 224 9B	Kondens Suyu Hortumu DN16 x 13 (5/8)	Condens Water Hoses DN16 x 13 (5/8)	
8	4	4	111 145 27A	T - Parça 16x16x16	T-Part 16x16x16	



Poz./ Item.	Miktar Quantity				Parça No / Part. no.	Tanım	Description
	11121478A HD180340Y 12 M EURO 5 Motor	11121477A HD180330Y 13 M EURO 5 Motor	11121277A HD180294Y 12 M EURO 6 Motor	11121278A HD180296Y 13 M EURO 6 Motor			
Gaz Hortum Kitleri / Gas Hoses Kit							
1	1	1	1	1	256 59A	Bağlantı Rakoru 180° NW20	Flange Connection 180°NW20
2	1	1	1	1	111 191 65A	Bağlantı Rakoru 45° NW20 (dişi)	Flange Connection 45° NW20 (female)
3	1	1	1	1	111 171 56A	Bağlantı Rakoru DN25 180° Frontbox dönüş adaptörlü	Flange Connection DN25 180° with Servicep
4	1	1	1	1	111 169 48A	Bağlantı Rakoru 45° NW25 (dişi)	Flange Connection 45° NW25 (female)
5	9,45 m	10,15 m	7,65 m	8,55 m	819 35A	Soğutma Gaz Hortumu, NW25 GA494	refrigerant hose NW25 GA494
6	9,45 m	10,15 m	7,65 m	8,45 m	819 34A	Soğutma Gaz Hortumu, NW20 GA494	refrigerant hose NW20 GA494
7- no fig.	1	-	-	-	111 214 75A	Alçak Basınç Gaz Hortum Tk. NW25 Armaflex giydirilmiş	LP refrigerant hose NW25 w. isolation
8- no fig.	1	-	-	-	111 214 73A	Yüksek Basınç Gaz Hortum Tk NW20 Armaflex giydirilmiş	HP refrigerant hose NW20 w. isolation
9- no fig.	-	1	-	-	111 214 76A	Alçak Basınç Gaz Hortum Tk. NW25 Armaflex giydirilmiş	LP refrigerant hose NW25 w. isolation
10- no fig.	-	1	-	-	111 214 74A	Yüksek Basınç Gaz Hortum Tk NW20 Armaflex giydirilmiş	HP refrigerant hose NW20 w. isolation
11- no fig.	-	-	1	-	111 212 81C	Alçak Basınç Gaz Hortum Tk. NW25 Armaflex giydirilmiş	LP refrigerant hose NW25 w. isolation
12- no fig.	-	-	1	-	111 212 79A	Yüksek Basınç Gaz Hortum Tk NW20 Armaflex giydirilmiş	HP refrigerant hose NW20 w. isolation
13- no fig.	-	-	-	1	111 212 82C	Alçak Basınç Gaz Hortum Tk. NW25 Armaflex giydirilmiş	LP refrigerant hose NW25 w. isolation
14- no fig.	-	-	-	1	111 212 80B	Yüksek Basınç Gaz Hortum Tk NW20 Armaflex giydirilmiş	HP refrigerant hose NW20 w. isolation

REVO 360S TemSA / Safir Resim / fig. 11



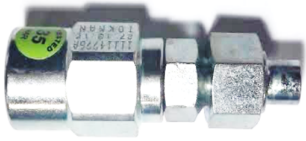
1



2



3



4



5



5



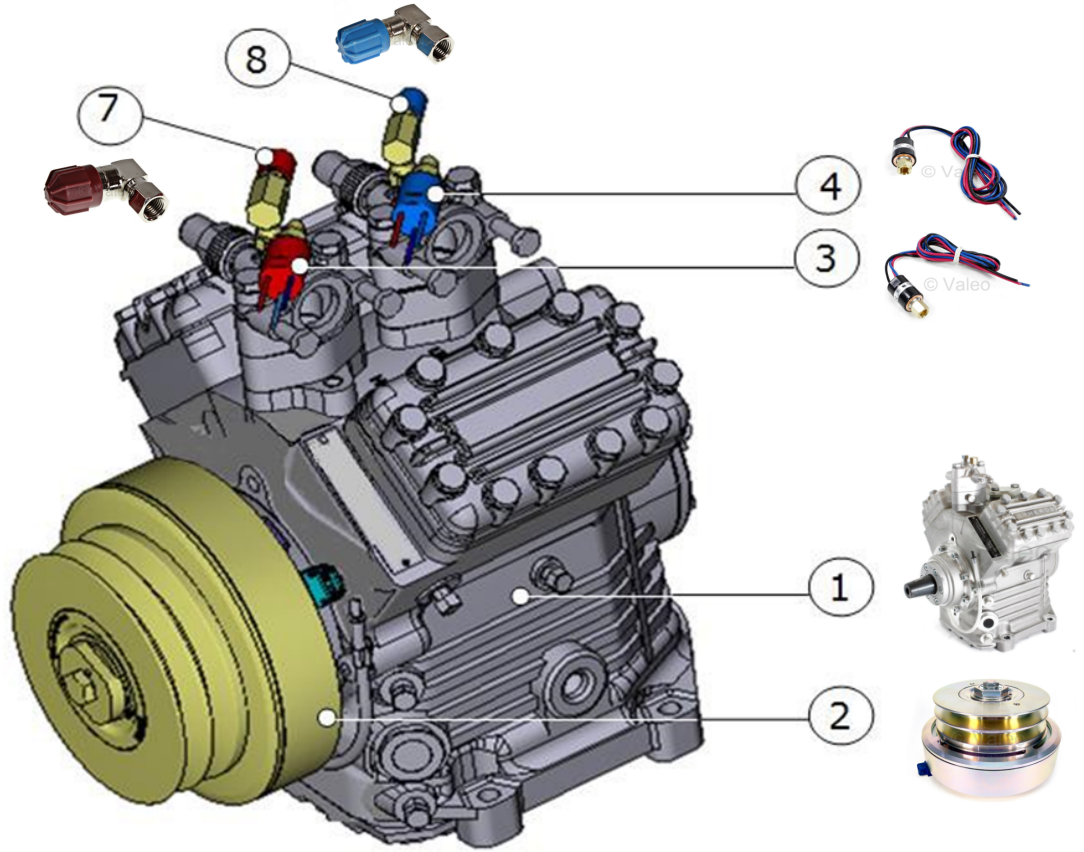
10



11

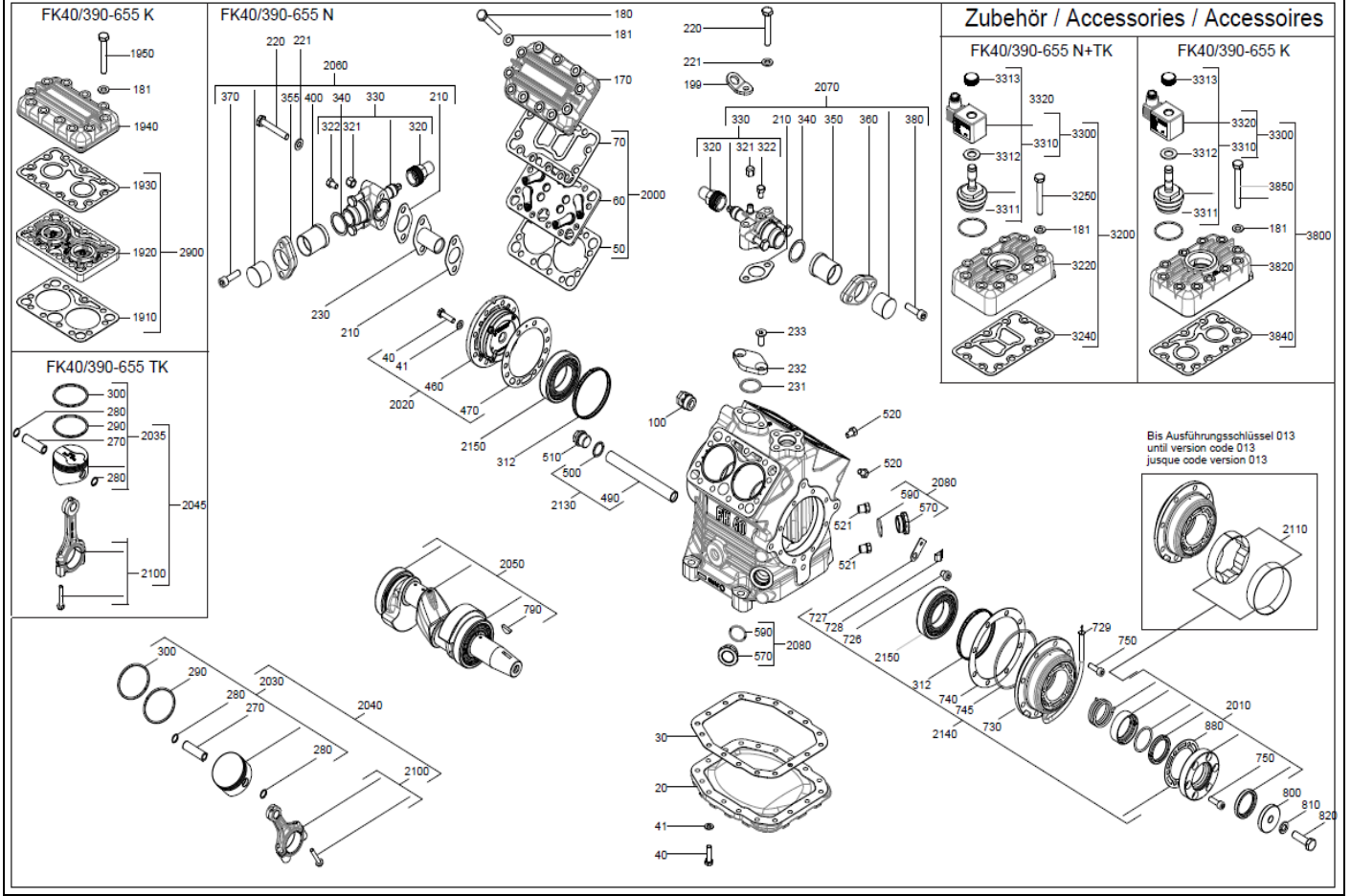
Poz./ Item.	Miktar Quantity		Parça No / Part. no.	Tanım	Description	Açıklama /Remarks
	12M 11121259A HD182104Y	13M 11121274A HD182107Y				
Frontbox Montaj Parçaları / Frontbox Montage Parts						
1	1	1	111 138 43A	O-ring Bağlantı Rakoru 180° NW10	O-ring fitting 180° NW10	
2	1	1	111 124 60A	O-ring Bağlantı Rakoru 90° NW16	O-ring fitting 90° NW16	
3	1	1	111 159 53A	O-ring Bağlantı Rakoru 90° NW10	O-ring fitting 90° NW10	
4	1	1	840 16 73A	O-ring Bağlantı Rakoru 180° 13mm	O-ring fitting 180° 13mm	
5	2	2	808 12A	O-Ring, 7.65 x 1.78, R134A-	O-Ring, 7.65 x 1.78, R134A-resistant	
5	2	2	806 41A	O-Ring, 10.6 x 1.78, R134A-	O-Ring, 10.6 x 1.78, R134A-resistant	
6- no fig.	1	-	111 212 72A	Alçak Basınç Gaz Hortum Tk. NW16 FB Armaflex giydirilmiş	LP refrigerant hose NW16 FB w. isolation	Frontbox için for Frontbox
7- no fig.	1	-	111 212 73A	Yüksek Basınç Gaz Hortum Tk NW12 FB Armaflex giydirilmiş	HP refrigerant hose NW12 FB w. isolation	Frontbox için for Frontbox
8- no fig.	-	1	111 212 60A	Alçak Basınç Gaz Hortum Tk. NW16 FB Armaflex giydirilmiş	LP refrigerant hose NW16 FB w. isolation	Frontbox için for Frontbox
9- no fig.	-	1	111 212 61A	Yüksek Basınç Gaz Hortum Tk NW12 FB Armaflex giydirilmiş	HP refrigerant hose NW12 FB w. isolation	Frontbox için for Frontbox
10- no fig.	12,38 m	13,16 m	837 92A	Gaz Gortumu, NW16 GA494	refrigerant hose NW16 GA494	
11- no fig.	10,66 m	11,45 m	807 85C	Gaz Hortumu, NW12 GH134-10	refrigerant hose NW12 GH134-10	

REVO 360S TemSA Safir– Resim / fig. 12



Poz./ Item.	Miktar Quantity		Parça No / Part. no.	Tanım	Description	Açıklama /Remarks
	12M	13M				
	11113626B	11113626B				
	HD181170Y	HD181170Y				
Kompresör Grubu / Compressor Group						
1	1	1	908 25B	Bock FXK40/655K Kompresör	Bock FXK40/655K Compressor	
2	1	1	111 136 25B	Elektro Manyetik Kavrama KK73.1.23 ST	E-MAG Clutch KK73.1.23 ST	
3	1	1	11 029 10B	Yüksek Basınç Müşürü 24bar kpl	High pressure switch 24 bar kpl	
4	1	1	11 029 11C	Alçak Basınç Müşürü 1,8bar kpl	Low pressure switch 1,8bar kpl	
No fig. 5	2	2	857 58A	Bakır Pul	Cu-Sealing	
No fig. 6	2	2	810 19B	Rakor	Bracket 90	
7	1	1	111 170 28B	Basınç Tarafı Doldurma Ventili	Service valve HP R134a	
8	1	1	111 170 29B	Emiş Tarafı Doldurma Ventili	Service valve LP R134a	

REVO 360S TemSA Safir– Resim / fig. 13



Poz./ Item.	Miktar/ Quantity		Parça-Nr. / Part. no.	Tanım	Description	Açıklama / Remarks
	12M 11113626B HD181170Y	13M 11113626B HD181170Y				
Kompresör Bock FK40/655K / Compressor Bock FK40/655K						
100	1	1	111 143 13A	Emniyet Valfi	safety valve	7940
230	1	1	111 143 14A	Emiş Tarafı Süzgeci	filter suction side	3370
790	1	1	111 143 15A	Yarı Kama A5x9 DIN6888	disc spring A5x9 DIN6888	5673
2020	1	1	111 143 16A	Yağ Pompası	BS-Oil pump	80017
2050	1	1	111 143 17A	Krank Mili 49HUB,Opt,	BS-crankshaft 49HUB,Opt,	80154
2080	2	2	111 143 18A	Yağ Bakma Camı d18,bis012,	BS-insp. glas 18,bis012,	8698
2080	2	2	111 143 19A	Yağ Bakma Camı d22,ab013,	BS-insp. glas d22, ab013,	8552
2100	4	4	111 143 20A	Biyel Kolu,	Set connecting rod	8449
2150	2	2	111 143 21A	Masuralı Rulman	Set cylinder roller bearing	80118

2900		2	2	111 143 22A	Valf Plakası,	Set valve plate	80010
2040		4	4	111 143 24A	Piston - Biyel. 2 Ringen Ø65	Set piston - con. rod 2 rings Ø65	80111
290		4	4	111 143 27A	Piston Tırmaklı Segmanı 65,	Oil control ring piston 65	6572
2010		1	1	840 010 4A 689 82A	Körük Takımı	Set shaft seal	80023
2070		1	1	241 09A	Flanşlı Kapatma Vanası NW25(MS)	Set shut-off valve NW25(AL)	8084
2060		1	1	169 19A	Flanşlı Kapatma Vanası NW32(MS)	Set shut-off valve NW32(AL)	8082
no.fig		1	1	690 37A	Conta Takımı	Set gaskets	80001
no.fig		1	1	840 013 2A	Servis Vanası	Set shut-off valve	

Poz: Valeo Ident No: Gea Bock No: Tanım:
2010 - 8400104A - 80023 - Set Shaft Seal



