



## PARTS & SERVICE

**Klima Sistemi**  
**Air conditioning system**

**Yedek para listesi**  
**Spare parts list**

**REVO 360S**  
**TEMSA -MARATON**

## REVO-Yapı Kiti / REVO construction kit

### REVO-Varyantlar – Teknik veriler / REVO Variants - Technical data at a glance

Teknik Özellikler / Technical data	REVO 250	REVO 300	REVO 360	REVO 360 S	REVO 400	REVO 450	REVO 420 ART	REVO 450 ART	REVO HV
Max. Soğutma Kapasitesi/ Max. refrigerating capacity (kW)	23 / 25	30	32 / 36	36	40	45	42	45	--
Hava Akışı /Airflow vo- lume (serbest üflemede /free-blo- wing, m <sup>3</sup> /h)	4.640	4.640	6.960	6.960	9.280	9.280	13.920	13.920	6.960
Isıtma Kapasitesi/Heating capacity	40	40	40	40	38	optional 38	40 + 40	40 + 40	40
Max. Çalışma Sıcaklığı /Max. operating temperature (°C)	48	52	52 / 50	52	55	58	48	52	--
Güç Tüketimi / Power consumption	62A	72A	89A	99A	116A	126A	99 + 60A	89 + 89A	60A
Kompresör /Compressor (m <sup>3</sup> )	310 / 470	470	470 / 560	560	655	775	655	655	--
Soğutma Maddesi (FCKW-frei)/ Refrigerant	R134a	R134a	R134a	R134a	R134a	R134a	R134a	R134a	R134a
Ağırlık /Weight (kg)	121	124	133	134	166	165 / 175	134 + 118	129 + 129	106
Ebatlar LxBxH/ Dimensions LxWxH (mm)	2.593 x 2.077 x 215	2.593 x 2.077 x 215	2.676 x 2.077 x 215	2.593 x 2.077 x 215	3.113 x 2.077 x 215	3.113 x 2.077 x 215	2 Stk. /2ea 2.676 x 2.077 x 215	2 Stk./2ea 2.676 x 2.077 x 215	2.676 x 2.077 x 215

1) REVO ART, Körüklü "Articulated"

Körüklü için (bir ünite ön vagon, bir ünite arka vagon)  
for articulated buses (with a unit on the forward vehicle+ a unit on the rear trailer)

2) REVO HV, Isıtma ve Havalandırma versiyonu / Heating-Ventilation Version (Soğutma yok) / (without cooling function)

3) Isıtma yok - Klapeli/without heating and FL

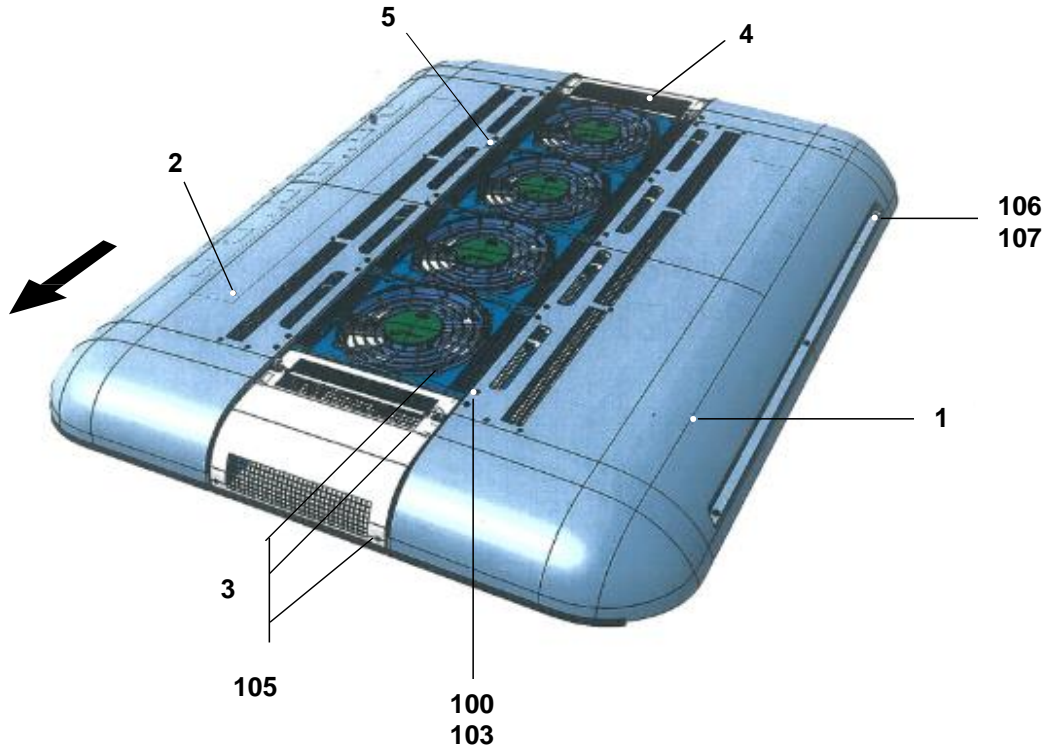
4) Isıtmalı ve Klapeli / with heating and FL

#### İçerik / Content:

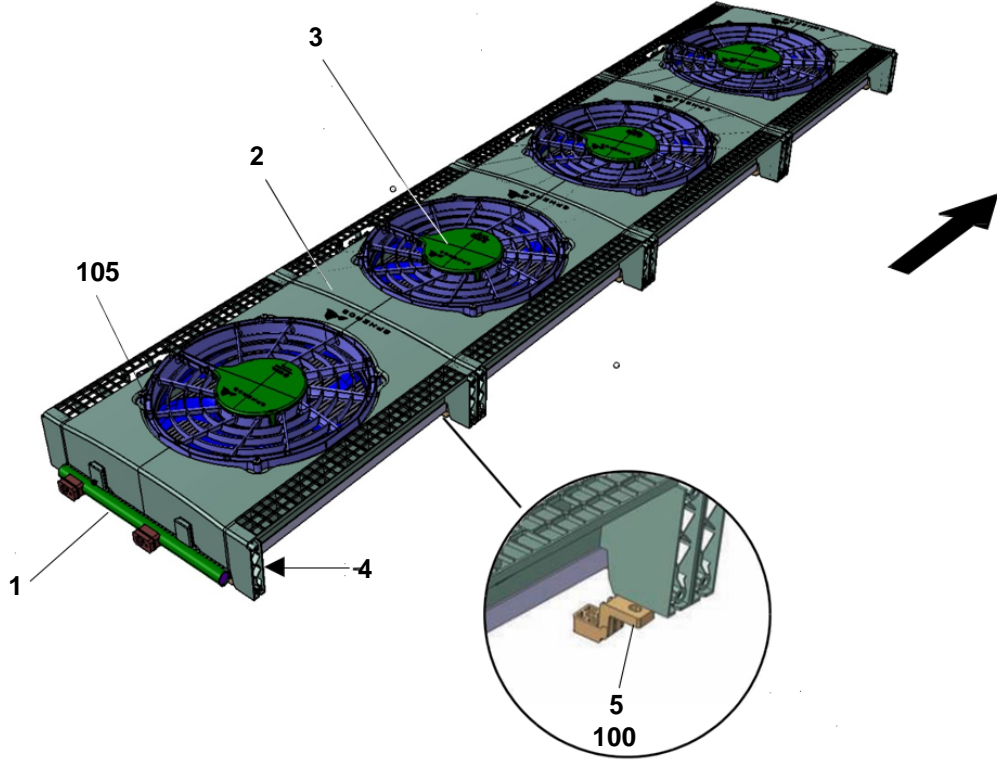
<b>Kapak / Cover</b>	<b>Resim / fig. 1</b>
<b>Kondanser / Aksiyel Fan /Condenser / axial fan</b>	<b>Resim / fig. 2</b>
<b>Gaz Toplama Tankı / Refrigerant receiver</b>	<b>Resim / fig. 3</b>
<b>Borulama / Piping</b>	<b>Resim / fig. 4</b>
<b>Borulama / Piping</b>	<b>Resim / fig. 5</b>
<b>Elektrik / Electrics</b>	<b>Resim / fig. 6</b>
<b>Isıtma / Evaporatör / Heating element / evaporator</b>	<b>Resim / fig. 7</b>
<b>Standart parçaları-Yarı mamul/ Standard parts,semi-finished parts</b>	<b>Sayfa / page 10</b>
<b>Elektrik Komponentleri / Electrical Components</b>	<b>Resim / fig. 8</b>
<b>Montaj Parçaları / Montage Parts</b>	<b>Resim / fig. 9</b>
<b>Montaj Parçaları Frontbox/ Montage Parts Frontbox</b>	<b>Resim / fig. 10</b>
<b>Montaj Parçaları Şof. Yat.Yeri / Montage Parts DSCU</b>	<b>Resim / fig. 11</b>
<b>Şof. Yat. Yer. Isıtma Ünitesi / Driver Sleeping Cabin Heating unit</b>	<b>Resim / fig. 12</b>
<b>Şof. Yat. Yer. Kliması / Driver Sleeping Cabin A/C unit</b>	<b>Resim / fig. 13</b>
<b>Şof. Yat. Yer. Kliması / Driver Sleeping Cabin A/C unit / Manyetik</b>	<b>Resim / fig. 14</b>
<b>Kompresör Grubu / Compressor Group</b>	<b>Resim / fig. 15</b>
<b>Bock FKX40 / 655K Kompresör / Compressor</b>	<b>Resim / fig. 16</b>

Standart parçaları,yarı mamulleri bkz.sayfa 10  
Standard parts / semi-finished parts - see page 10

## REVO 360S TemSA Maraton- Resim / fig. 1



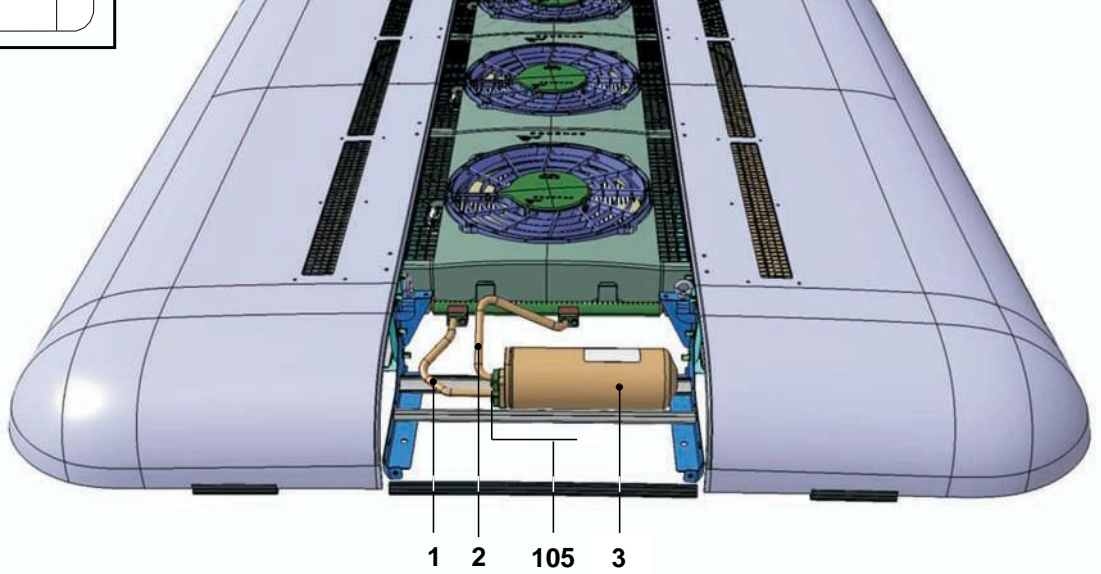
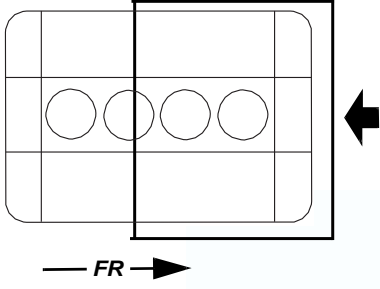
Poz / Item.	Miktar /Quantity	Parça-Nr. / Part. no.	Tanım	Description	Açıklama / Remarks
	11120604C* HD180298Y				
<b>Klima Ünitesi / Air Condition -Kapak /Cover</b>					
0*	1	111 206 04C	<b>REVO 360S SC1000</b> <b>Isıtmalı ve Temiz Hava Klapeli</b>	REVO 360S SC1000 with heating, with fresh air flap	
1	1	111 200 94A	<b>Sol Kapak Komple</b>	Citybus cover assy, LH	
2	1	111 200 95A	<b>Sağ Kapak Komple</b>	Citybus cover assy, RH	
3	1	111 152 93C	<b>Kapak ön / arka</b>	cover, front/rear	
4	1	111 152 92C	<b>Arka Kapak</b>	cover, rear	
5	10	111 150 55C	<b>Kapak Mentşesi</b>	hinge, cover	



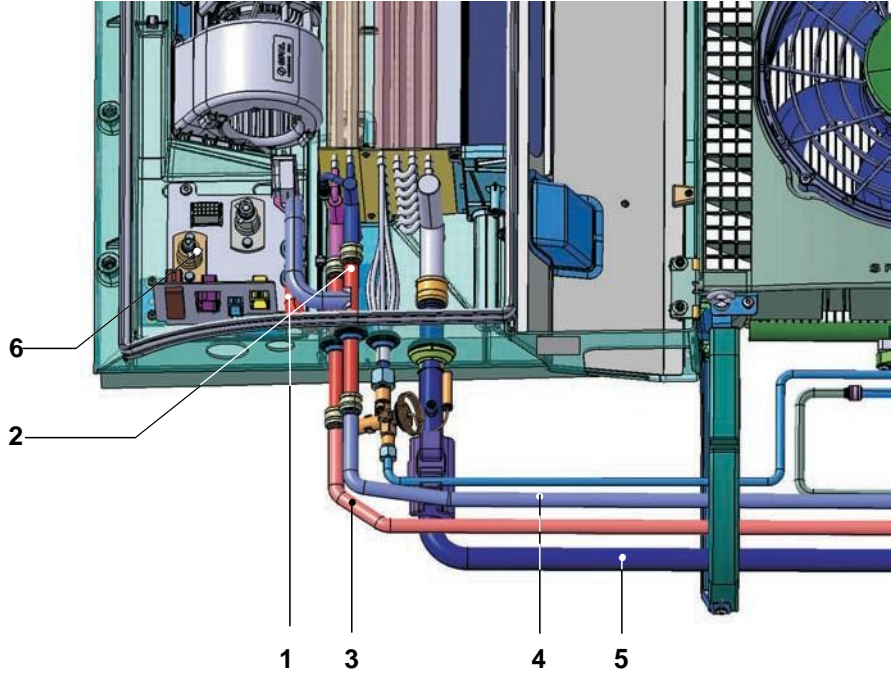
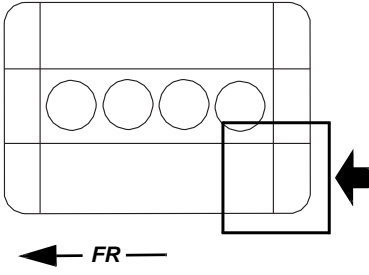
Poz / Item.	Miktar /Quantity	Parça-Nr. / Part. no.	Tanım	Description	Açıklama / Remarks
	11120604C HD180298Y				
<b>Kondanser / Aksiyel Fan / Condenser / axial fan</b>					
1	1	111 225 51A	<b>Kondanser Peteği, 1900mm</b>	condenser, 1900 mm	
2	4	111 156 79A	<b>Aksiyel Fan Modülü 450mm</b>	axial fan module, 450 mm	
3	4	111 227 19B	<b>Aksiyel Fan 405mm</b>	axial fan, 405 mm	
4	1	111 187 75A	<b>Kondanser Kablo Takımı</b>	wiring harness, condenser	
5	16	111 148 57C	<b>Kondanser Tutucu Plastik</b>	clamp, condenser	

Standart parçaları,yarı mamulleri bkz.sayfa 10  
Standard parts / semi-finished parts - see page 10

## REVO 360S TemSA Maraton– Resim / fig. 3



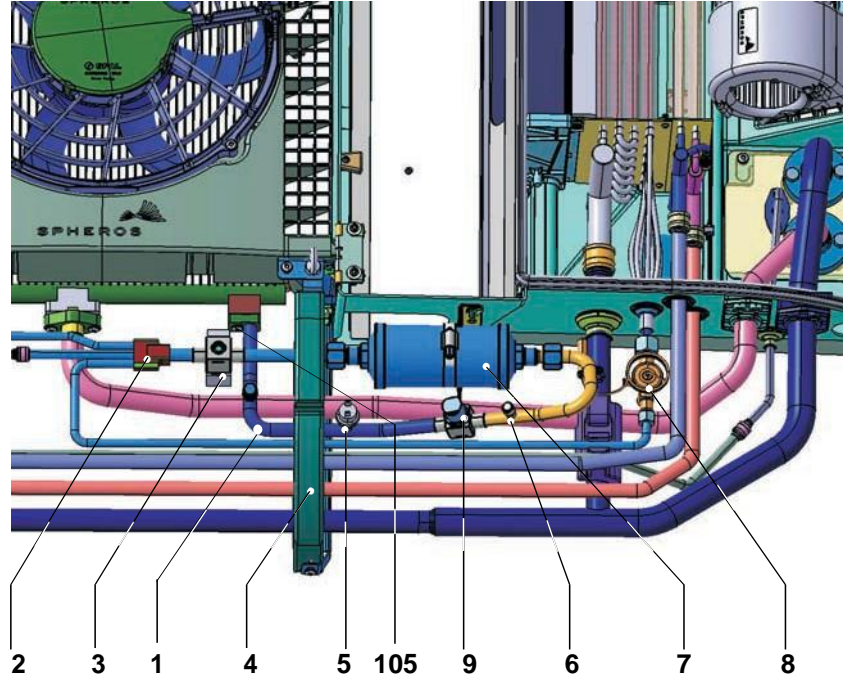
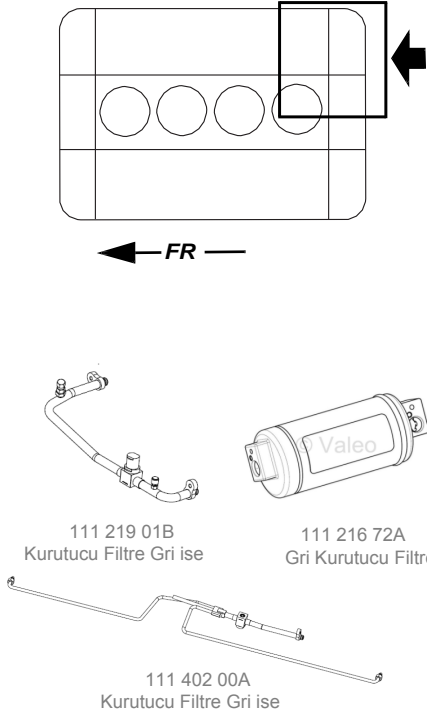
Poz / Item.	Miktar /Quantity	Parça-Nr. / Part. no.	Tanım	Description	Açıklama / Remarks
	11120604C HD180298Y				
<b>Gaz Toplama Tankı</b> <b>Refrigerant receiver</b>					
1	1	111 157 77B	<b>Borulama Takımı</b> <b>Toplama / Soğutma</b>	line, receiver-super	2x Pos. 112 ayrıca sipariş ediniz. cooler please also order 2ea pos. 112
2	1	111 157 76A	<b>Borulama Takımı</b> <b>Kondanser /Toplama Tankı</b>	line, condenser-receiver	2x Pos. 112 ayrıca sipariş ediniz. cooler please also order 2ea pos. 112
3	1	111 169 14B	<b>Gaz Toplama Tankı 3l</b>	refrigerant receiver, 3l	



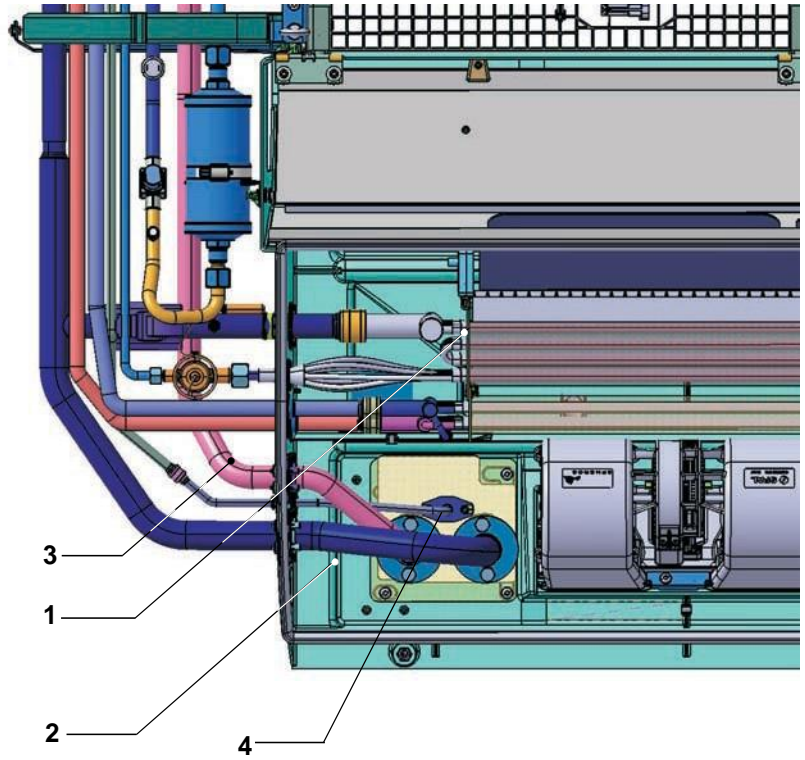
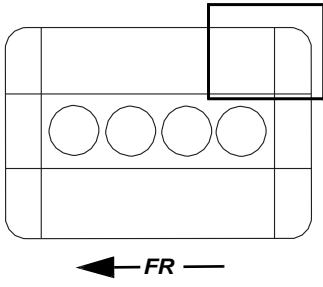
Poz / Item.	Miktar / Quaity	Parça-Nr. / Part. no.	Tanım	Description	Açıklama / Remarks
	11120604C HD180298Y				
<b>Borulama Piping</b>					
1	1	111 170 02B	<b>Su Borulama Gidiş, Sol</b>	waterline, feed flow LH,	Servis bilgilerine bakınız. „REVO Tamir talimatı“, Servis durumunda Spheros Service Çantası gereklidir. (LOKRING) (Pos. 119) see also service information “REVO Repair instruction“, Spheros service case (LOKRING) (item 119) required
2	1	111 169 91A	<b>Su Borulama Dönüş, Sol</b>	waterline, return, LH	
3	1	111 164 64B	<b>Su Boru Takımı 1</b>	waterline 1	
4	1	111 164 63B	<b>Su Boru Takımı 2</b>	waterline 2	
5	1	111 226 35A	<b>Emiş Boru Takımı</b>	suction line	
6	1	111 179 45D	<b>Kablo Takımı SC1000 Revo 360S</b>	wiring harness, Revo 360S	

Standart parçaları, yarı mamulleri bkz. sayfa 10  
Standard parts / semi-finished parts - see page 10

## REVO 360S TemSA Maraton– Resim / fig. 5



Poz / İtem.	Miktar / Quantity	Parça-Nr. / Part. no.	Tanım	Description	Açıklama / Remarks
	11120604C HD180298Y				
<b>Borulama / Piping</b>					
1	1	111 219 01B	<b>Boru Takımı - Kondanser – Kurutucu</b>	line, condenser-drier	
2	1	111 402 00A	<b>Akışkan Boru Takımı</b>	liquid line	Servis bilgilerine bakınız. „REVO Tamir talimatı“, Servis durumunda Spheros Service Çantası gereklidir. (LOKRING) (Pos. 119) see also service information “REVO Repair instruction”, Spheros service case (LOKRING) (item 119) required
3		110 367 3A	<b>Manyetik Valf</b>	solenoid valve	
3		110 262 0A	<b>Manyetik Ventil Bobini</b>	coil for solenoid valve	
4	2	111 150 12C	<b>Boru Tutucu (Siyah Köpük)</b>	pipe clamp	
5	1	111 149 82C	<b>Basınç Müşürü</b>	pressure switch	
6	1	111 258 58A	<b>Emniyet Valfi</b>	high pressure valve, 36 bar	
7	1	111 232 22A	<b>Kurutucu Filtre Kiti</b>	filter dryer kit	2 O-Ring içinde / incl. 2 o-rings
8	2	111 196 11B	<b>Ekspansiyon Ventili</b>	expansion valve	O-Ring, Sayfa 11, Poz. 108, 109 (2ea) ve 110 sipariş ediniz. / order also o-rings, page 11, items 108, 109 (2ea) and 110
9	1	110 367 2C	<b>Kapatma Valfi</b>	shut-off valve	

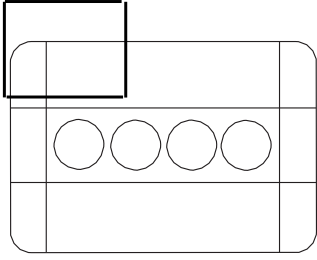


Poz / Item.	Miktar/ Quantity	Parça-Nr. / Part. no.	Tanım	Description	Açıklama / Remarks
	11120604C HD180298Y				
<b>Elektrik / Electrics</b>					
1	1	831 86A	<b>Buzlanma Sensörü</b>	ICE Sensor	
2	1	111 158 04B	<b>Sağ Kablo Takımı</b>	wiring harness, RH	
3	1	111 226 37A	<b>Yüksek Basınç Boru Takımı</b>	pressure line	
4	1	111 158 09C	<b>Frontbox Boru Takımı</b>	frontbox line	

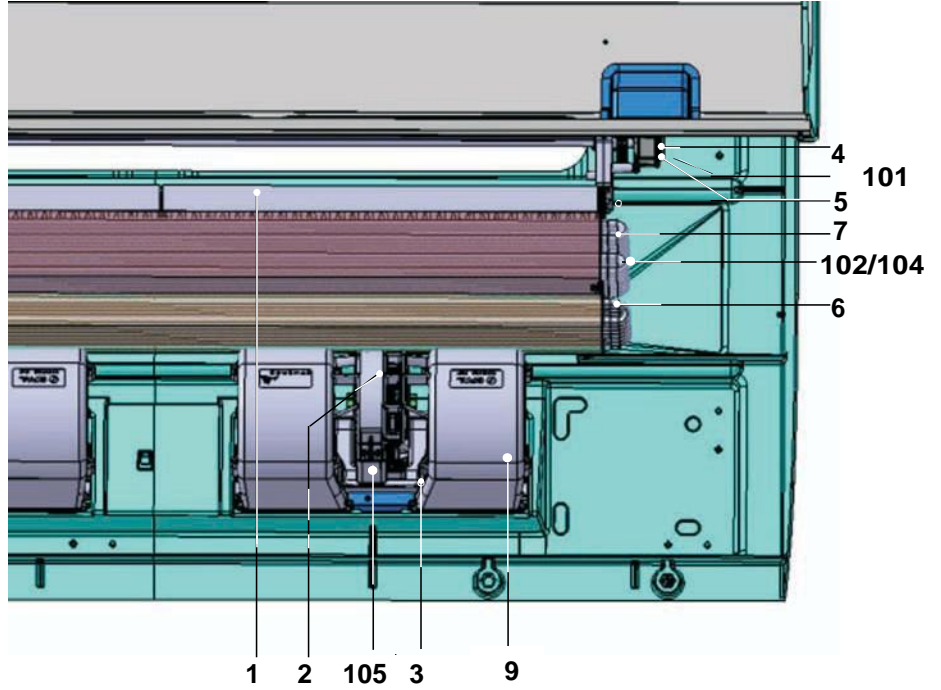


Standart parçaları, yarı mamulleri bkz. sayfa 10  
Standard parts / semi-finished parts - see page 10


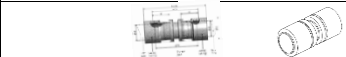

## REVO 360S TemSA Maraton– Resim / fig. 7



← FR →



Poz./ Item.	Miktar/ Quantity	Parça-Nr. / Part. no.	Tanım	Description	Açıklama / Remarks
	11120604C HD180298Y				
<b>Isıtma / Evaporatör -Heating element / evaporator</b>					
1	6	111 148 54D	<b>Polen Filtre</b>	air filter	
2	12	111 152 98B	<b>Fan Braketi</b>	clamp, fan	
3	6	111 152 99A	<b>Fan Terminal Bloğu</b>	terminal row, fan	
4	2	111 227 33A	<b>Klape Motoru</b>	actuator motor	
5	2	110 205 0B	<b>Fan Damperi</b>	flap damper	
6	1	111 143 52D	<b>Isıtma Peteği Sağ</b>	heating element LH	
6	1	111 143 11D	<b>Isıtma Peteği Sol</b>	heating element, RH	Servis bilgilerine bakınız. „REVO Tamir talimatı”, Servis durumunda Spheros Service Çantası gereklidir. (LOKRING) (Pos. 119)
7	1	111 143 49E	<b>Evaporatör Peteği Sol</b>	evaporator, LH	see also service information "REVO Repair instruction", Spheros service case (LOKRING) (item 119) required
7	1	111 143 50E	<b>Evaporatör Peteği Sağ</b>	evaporator, RH	
8 no fig.	2	111 156 17B	<b>Kapak Demiri</b>	support rod, cover	
9	6	111 207 03B	<b>Evaporatör Fanı (Fırçasız)</b>	fan, double radial (EC)	

Poz./ Item.	Miktar/ Quantity	Parça-Nr. / Part. no.	Tanım	Description	Açıklama / Remarks
	11120604C HD180298Y				
<b>Standart Parçalar / Yarı Mamul - Standard parts, semi-finished parts</b>					
100	8	111 155 29B	<b>Vida, Typ DS WN5451, 60x22</b>	screw, type DS WN5451, 60x22	
101	8	111 155 27A	<b>Vida, Typ DS WN5451, 40x16</b>	screw, type DS WN5451, 40x16	
102	8	111 155 26A	<b>Vida, Typ DS WN5451, 40x12</b>	screw, type DS WN5451, 40x12	
103	14	111 155 09A	<b>Saç Somunu, 60x2,0x11</b>	clip nut, 60x2.0x11	Poz. 100 ile birlikte / together with item 100
104	14	111 155 08A	<b>Saç Somunu, 40x2,5x9</b>	clip nut, 40x2.5x9	Evaporatör - Isıtma Peteği bağlantı elementi/ connection eva- porator/heating element
105	1	111 155 63A	<b>Torks Vida, M6x25</b>	screw Torx head, M6x25	
106	6	111 156 83C	<b>Torks Cida, VA, M8x25</b>	screw Torx head, VA, M8x25	Kapak
107	1	111 156 84B	<b>Pul, VA</b>	washer, VA, 8.4x20x1.5	Poz. 106 ile birlikte installed together with item 106
108 no fig.	1	808 12A	<b>O-Ring, 7.65 x 1.78, R134A-beständig</b>	O-Ring, 7.65 x 1.78, R134A-resistant	
109 no fig.	2	806 40A	<b>O-Ring, 10.6 x 1.78, R134A-beständig</b>	O-Ring, 10.6 x 1.78, R134A-resistant	
110 no fig.	1	110 352 2B	<b>O-Ring, 4.48 x 1.78, R134A-beständig</b>	O-Ring, 4.48 x 1.78, R134A-resistant	
111 no fig.	7	806 41A	<b>O-Ring, 14 x 1.78, R134A-beständig</b>	O-Ring, 14 x 1.78, R134A-resistant	
119 no fig.	X	111 170 80A	<b>Spheros Servis Kutusu (LOKRING)</b>	Spheros service case (LOKRING)	
120 no fig.	X	111 168 88A	<b>LOKRING Bağlantı, Ø 12</b>	LOKRING coupling, Ø 12	
121 no fig.	X	111 178 49A	<b>LOKRING Bağlantı, Ø 16</b>	LOKRING coupling, Ø 16	
122 no fig.	X	111 168 89A	<b>LOKRING Bağlantı, Ø 18</b>	LOKRING coupling, Ø 18	
123 no fig.	X	111 168 90A	<b>LOKRING Bağlantı, Ø 28</b>	LOKRING coupling, Ø 28	
124 no fig.	X	111 158 42A	<b>LOKPREP 65G</b>	LOKPREP 65G	 Sızdırmazlık malzemesi/ sealing material,

İhtiyaca göre miktar / Quantity as required

## REVO 360S TemSA Maraton– Resim / fig. 8



1



2



3



4



5



6

Poz./ Item.	Miktar/ Quantity	Parça-Nr. / Part. no.	Tanım	Description	Açıklama / Remarks
	11120604C HD180298Y				
<b>Elektrik Komponentleri / Electrical Components</b>					
1	1	111 169 30E	<b>Kumanda Paneli</b>	operating unit	SC1000
2	2	111 169 29D	<b>Kontrol Ünitesi</b>	Substation	SC1000
3	1	111 170 17A	<b>İç Sıcaklık Sensörü</b>	Room temperature sensor	SC1000
3	2	111 170 17A	<b>İç Sıcaklık Sensörü</b>	Room temperature sensor	Aracın hava kanalına monte edilmiştir. / mounted in air duct of the vehicle
4	1	111 170 15A	<b>Dış Sıcaklık Sensörü</b>	Outside temperature sensor	
5	3	831 86A	<b>Buzlanma Sensörü</b>	ICE Sensor	
6	1	840 41B	<b>Su Sıcaklık Sensörü</b>	Water temperature sensor	

REVO 360S TemSA / Maraton Resim / fig. 9



1



2



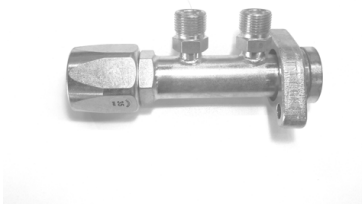
3



4



5



6



7



8



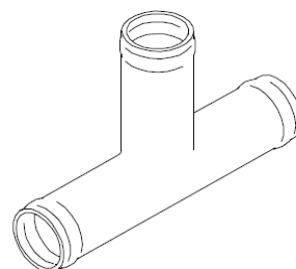
9



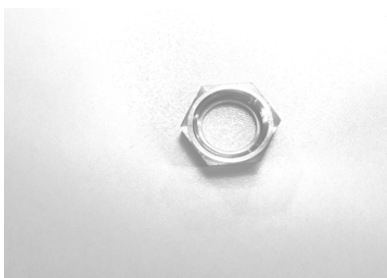
10



11



12



13



14



15



20



22

Poz./ Item.	Miktar Quantity		Parça No / Part. no.	Tanım	Description	Açıklama /Remarks
	12M 11121926B 4157-LHG-02Y	13M 11121927B 7010-LHG-01Y				
<b>Montaj Parçaları / Montage Parts</b>						
1		1	1	111 169 30E	<b>Kumanda Paneli</b> operating unit	SC1000
2		2	2	111 170 17A	<b>İç Sıcaklık Sensörü</b> Room temperature sensor	SC1000
3		1	1	111 170 15A	<b>Dış Sıcaklık Sensörü</b> Outside temperature sensor	SC1000
4		1	1	831 86A	<b>Buzlanma Sensörü</b> ice sensor	
5		1	1	256 59A	<b>Bağlantı Rakoru 180° NW20</b> Flange Connection 180°NW20	
6		1	1	111 214 43A	<b>Bağlantı Rakoru DN25 180° FB dönüş adaptörlü</b> Flange Connection DN25 180° with Servicep	
7		4	4	246 32A	<b>Yuvarlak Conta</b> Valve seal flat	
8		1	1	110 080 2A	<b>Bağlantı Rakoru 90° NW20 (dişi)</b> Flange Connection 90° NW20 (female)	
9		1	1	110 083 4A	<b>Bağlantı Rakoru 90° NW25 (dişi)</b> Flange Connection 90° NW25 (female)	
10		4	4	110 302 6A	<b>Dudak Ventili</b> Lips valve	
11		2	2	806 41A	<b>O-Ring, 14 x 1.78, R134A-</b> O-Ring, 14 x 1.78, R134A-resistant	
12		4	4	111 408 48A	<b>T – Parça 16x16x16</b> T-Part 16x16x16	
13		2	2	246 63A	<b>Kapatma Somunu</b> Sleeve nut	
14		11,90 m	12,60 m	819 35A	<b>Soğutma Gaz Hortumu, NW25 GA494</b> refrigerant hose NW25 GA494	
15		11,77 m	12,47 m	819 34A	<b>Soğutma Gaz Hortumu, NW20 GA494</b> refrigerant hose NW20 GA494	
16- no fig.		1		111 219 24B	<b>Alçak Basınç Gaz Hort. Tk. NW25 Armaflex giydirilmiş</b> LP refrigerant hose NW25 w. isolation	
17- no fig.		1		111 219 22A	<b>Yüksek Basınç Gaz Hort. Tk NW20 Armaflex giydirilmiş</b> HP refrigerant hose NW20 w. isolation	
18- no fig.			1	111 219 25B	<b>Alçak Basınç Gaz Hort. Tk. NW25 Armaflex giydirilmiş</b> LP refrigerant hose NW25 w. isolation	
19- no fig.			1	111 219 23A	<b>Yüksek Basınç Gaz Hort. Tk NW20 Armaflex giydirilmiş</b> HP refrigerant hose NW20 w. isolation	
20		38,00 m	38,00 m	840 224 9B	<b>Kondens Suyu Hortumu DN16 x 13 ( 5/8)</b> Condens Water Hoses DN16 x 13 ( 5/8)	
21 no fig.		1	1	111 219 75A	<b>Soğutma Gaz Hortum Kiti NW20 L=500</b> refrigerant hose kit NW20 L500	
22		1	1	168 79A	<b>Bağlantı Rakoru 90° NW20 (erkek)</b> Flange Connection 90° NW20 (male)	

## REVO 360S TemSA / Maraton Resim / fig. 10



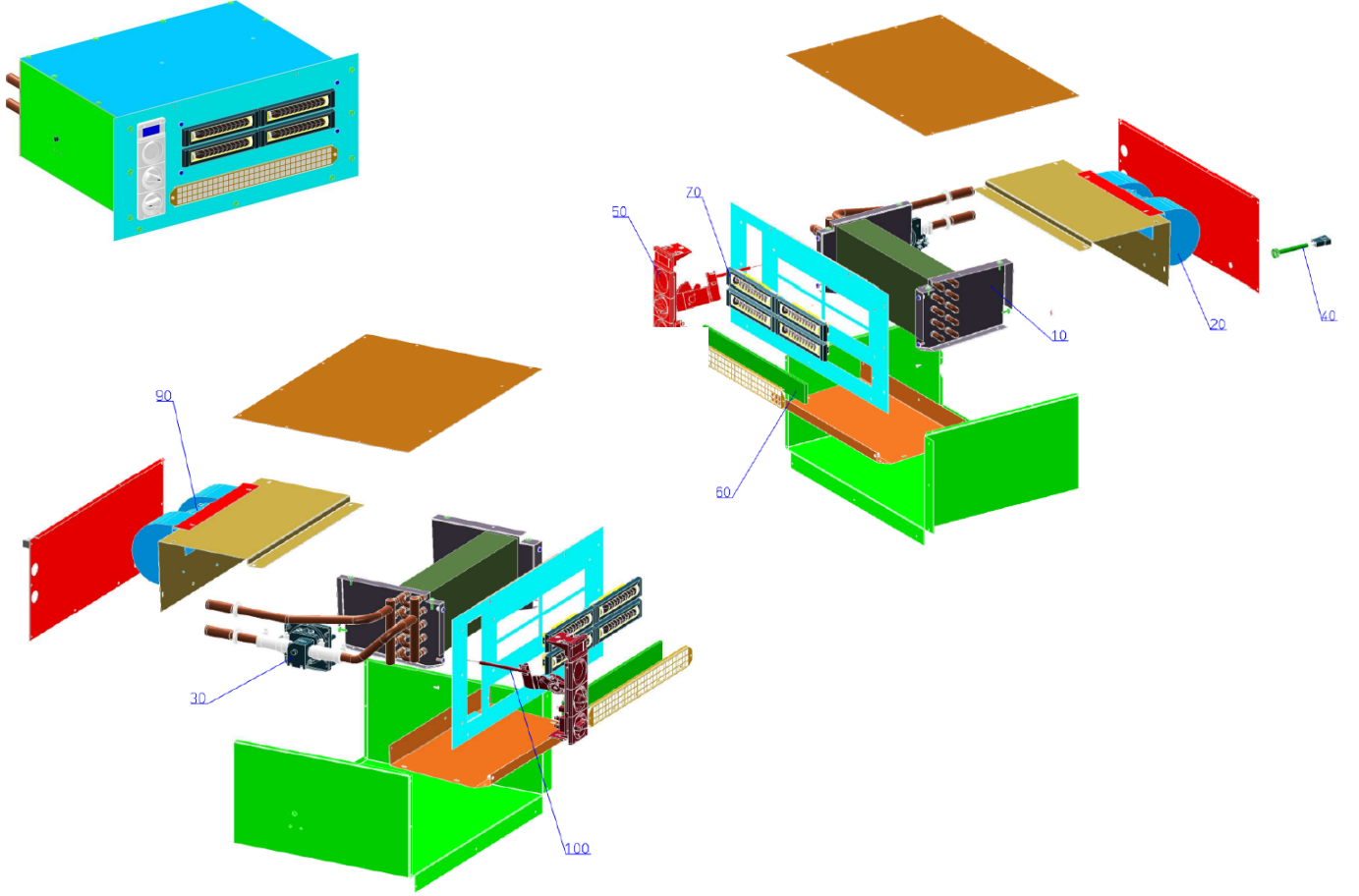
Poz./ Item.	Miktar Quantity		Parça No / Part. no.	Tanım	Description	Açıklama /Remarks
	12M 11121919A 7013-LHG-03Y	13M 11121919A 7013-LHG-03Y				
<b>Frontbox Montaj Parçaları / Frontbox Montage Parts</b>						
1	2	2	111 159 53A	<b>O-ring Bağlantı Rakoru 90° NW10</b>	O-ring fitting 90° NW10	
2	2	2	111 124 60A	<b>O-ring Bağlantı Rakoru 90° NW16</b>	O-ring fitting 90° NW16	
3	2	2	808 12A	<b>O-Ring, 7.65 x 1.78, R134A-</b>	O-Ring, 7.65 x 1.78, R134A-resistant	
4	2	2	806 41A	<b>O-Ring, 14 x 1.78, R134A-</b>	O-Ring, 14 x 1.78, R134A-resistant	
5- no fig.	1	1	111 219 16A	<b>Alçak Basınç Gaz Hort. Tk. NW16 FB Armaflex giydir.</b>	LP refrigerant hose NW16 FB w. isolation	Frontbox için for Frontbox
6- no fig.	1	1	111 219 17B	<b>Yüksek Basınç Gaz Hort. Tk NW12 FB Armaflex giydir</b>	HP refrigerant hose NW12 FB w. isolation	Frontbox için for Frontbox
7	14,00 m	14,00 m	837 92A	<b>Kältemittelschlauch, NW16 GA494</b>	refrigerant hose NW16 GA494	
8	8,20 m	8,20 m	111 381 36A	<b>Kältemittelschlauch, NW12 GH134-10</b>	refrigerant hose NW12 GH134-10	

## REVO 360S TemSA / Maraton Resim / fig. 11



Poz./ Item.	Miktar Quantity		Parça No / Part. no.	Tanım	Description	Açıklama /Remarks
	12M 11121918C 7013-LJG-01Y	13M 11121918C 7013-LJG-01Y				
<b>Şof. Yat.Yeri Kliması Montaj Parçaları / FRR Montage Parts</b>						
1	2	2	111 124 60A	<b>O-ring Bağlantı Rakoru 90° NW16</b>	O-ring fitting 90° NW16	
2	3	3	111 147 76A	<b>O-ring Bağlantı Rakoru 180° NW8</b>	180° NW10 O-ring fitting	
3	1	1	111 145 24A	<b>O-ring Bağlantı Rakoru 90° NW13</b>	O-ring fitting 90° NW13	
4	1	1	111 147 84A	<b>T-Fitting O-Ringli 3x3/4 Erk.</b>	Fitting 3/4"-16UNF T-Form	
5	4	4	806 40A	<b>O-Ring, 10.6 x 1.78, R134A-</b>	O-Ring, 10.6 x 1.78, R134A-resistant	
6	2	2	806 41A	<b>O-Ring, 14 x 1.78, R134A-</b>	O-Ring, 14 x 1.78, R134A-resistant	
7- no fig.	1	1	111 219 14B	<b>Alçak Basınç Gaz Hort. Tk. NW16 FB Armaflex giydir.</b>	LP refrigerant hose NW16 FB w. isolation	Şof. Yat.Yer için for FRR
8- no fig.	1	1	111 219 15C	<b>Yüksek Basınç Gaz Hort. Tk NW12 FB Armaflex giydir.</b>	HP refrigerant hose NW12 FB w. isolation	Şof. Yat.Yer için for FRR
9	6,50 m	6,50 m	837 92A	<b>Kältemittelschlauch, NW16 GA494</b>	refrigerant hose NW16 GA494	
10	13,70 m	13,70 m	111 381 36A	<b>Kältemittelschlauch, NW12 GH134-10</b>	refrigerant hose NW12 GH134-10	

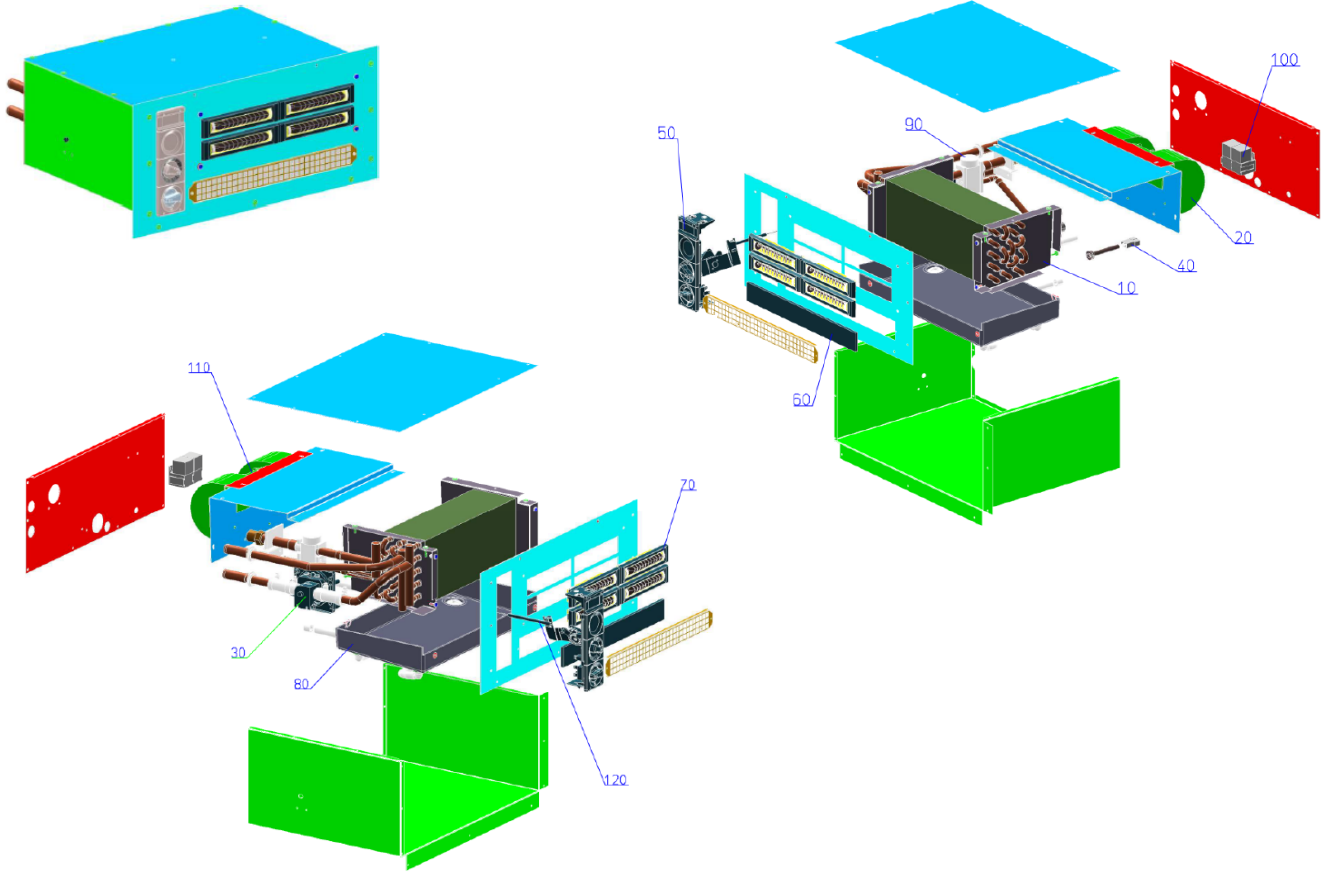
## REVO 360S TemSA / Maraton Resim / fig. 12



Poz./ Item.	Miktar Quantity		Parça No / Part. no.	Tanım	Description	Açıklama /Remarks
	12M 11121867B 7109-LHF-01Y	13M 11121867B 7109-LHF-01Y				
<b>Şoför Yatma Yeri Isıtma Ünitesi / Driver Sleeping Cabin Heating unit</b>						
10	1	1	111 222 58A	<b>Isıtma Peteği</b>	Heat Exchanger	
20	1	1	111 222 60A	<b>DRG 370 24V RadyalFan</b>	Blower 24V	
30	1	1	111 165 02A	<b>3 Yollu Su Vanası</b>	3/2 Way Water Valve	
40	1	1	111 222 57A	<b>Kablo Takımı</b>	Cable Set	
50	1	1	111 222 56A	<b>Kontrol Panel 24V</b>	Compact Control Panel 24V	
60	1	1	111 223 31A	<b>Filtre PPI 30 6x40x340</b>	Filter PPI 30 6x40x340	
70	1	1	111 165 05A	<b>Üfleme Nozulu</b>	Nozzle	
90	1	1	111 165 01A	<b>Fan Rezistansı</b>	Resistance(forBlower)	
100	1	1	111 165 07A	<b>Su Vanası Kontrol Teli</b>	BowdenCable f. WaterValve	

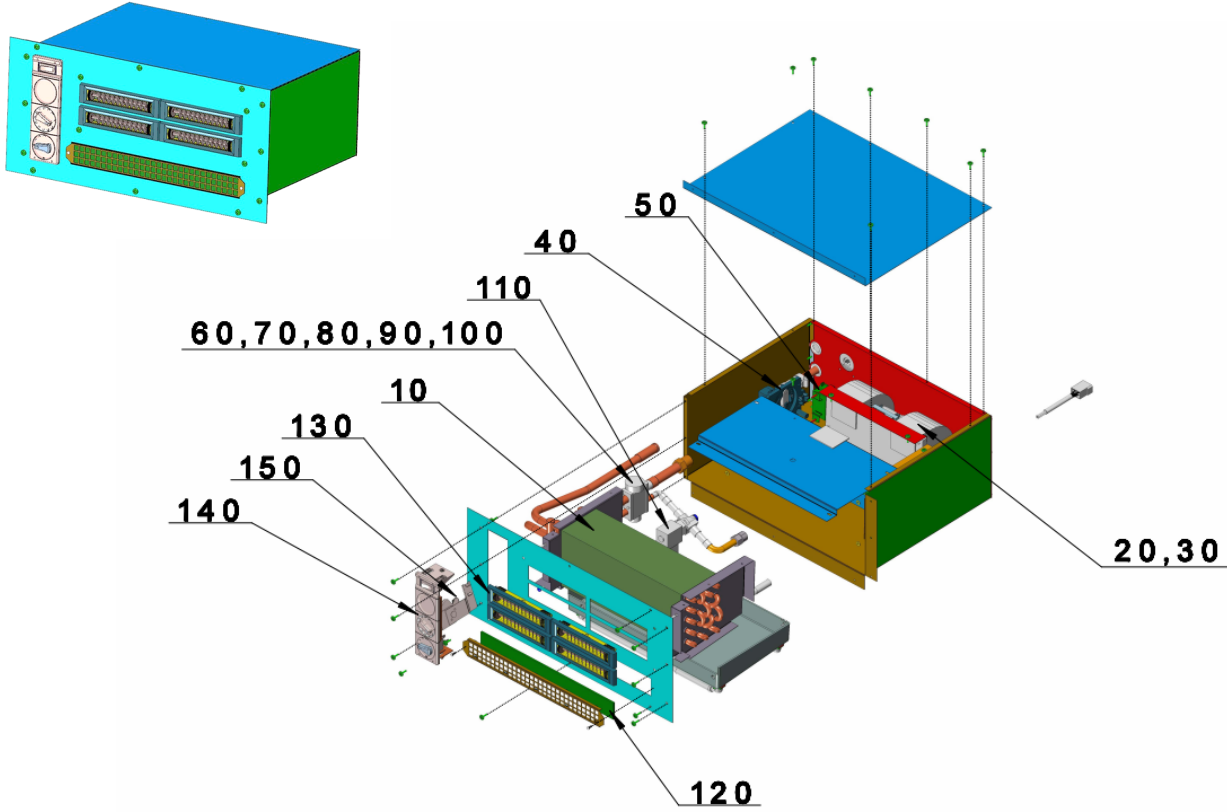


## REVO 360S TemSA / Maraton Resim / fig. 13



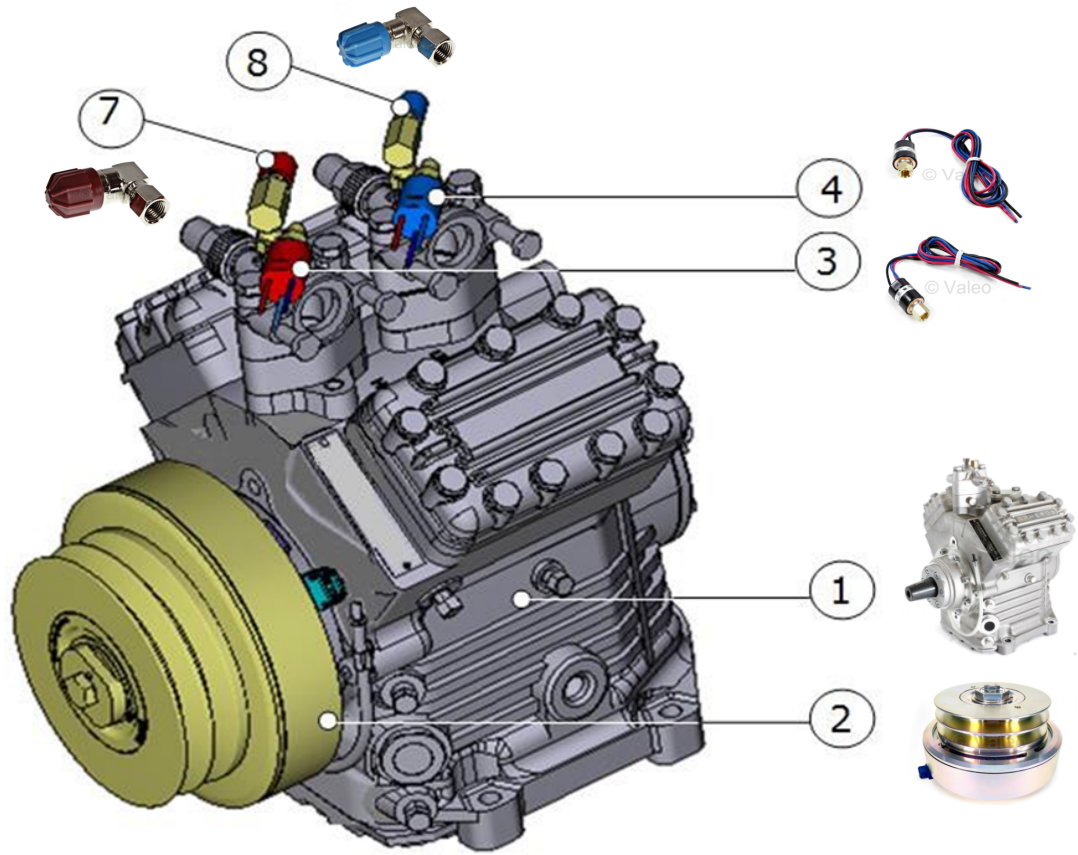
Poz./ Item.	Miktar Quantity		Parça No / Part. no.	Tanım	Description	Açıklama /Remarks
	12M 11121493B 4157-LHG-01Y	13M 11121493B 4157-LHG-01Y				
<b>Soför Yatma Yeri Kliması / Driver Sleeping Cabin A/C unit</b>						
10	1	1	111 165 00A	<b>Evap / Isıtma Peteği</b>	Heat Exchanger	
20	1	1	111 222 60A	<b>DRG 370 24V RadyalFan</b>	Blower 24V	
30	1	1	111 165 02A	<b>3 Yollu Su Vanası</b>	3/2 Way Water Valve	
40	1	1	111 222 59A	<b>Kablo Takımı</b>	Cable Set	
50	1	1	111 222 61A	<b>Kontrol Panel 24V</b>	Compact Control Panel 24V	
60	1	1	111 223 31A	<b>Filtre PPI 30 6x40x340</b>	Filter PPI 30 6x40x340	
70	1	1	111 165 05A	<b>Üfleme Nozulu</b>	Nozzle	
80	1	1	111 222 54A	<b>KondensSuyu Toplama Hazinesi</b>	DrainPancl.	
90	1	1	111 186 80A	<b>EkspansiyonValfi</b>	Exp. Valve–Flansh–R134a	
100	1	1	111 222 62A	<b>Röle 24V</b>	Relay 24V changer	
110	1	1	111 165 01A	<b>Fan Rezistansı</b>	Resistance(forBlower)	
120	1	1	111 165 07A	<b>Su Vanası Kontrol Teli</b>	BowdenCable f. WaterValve	

## REVO 360S TemSA / Maraton Resim / fig. 14



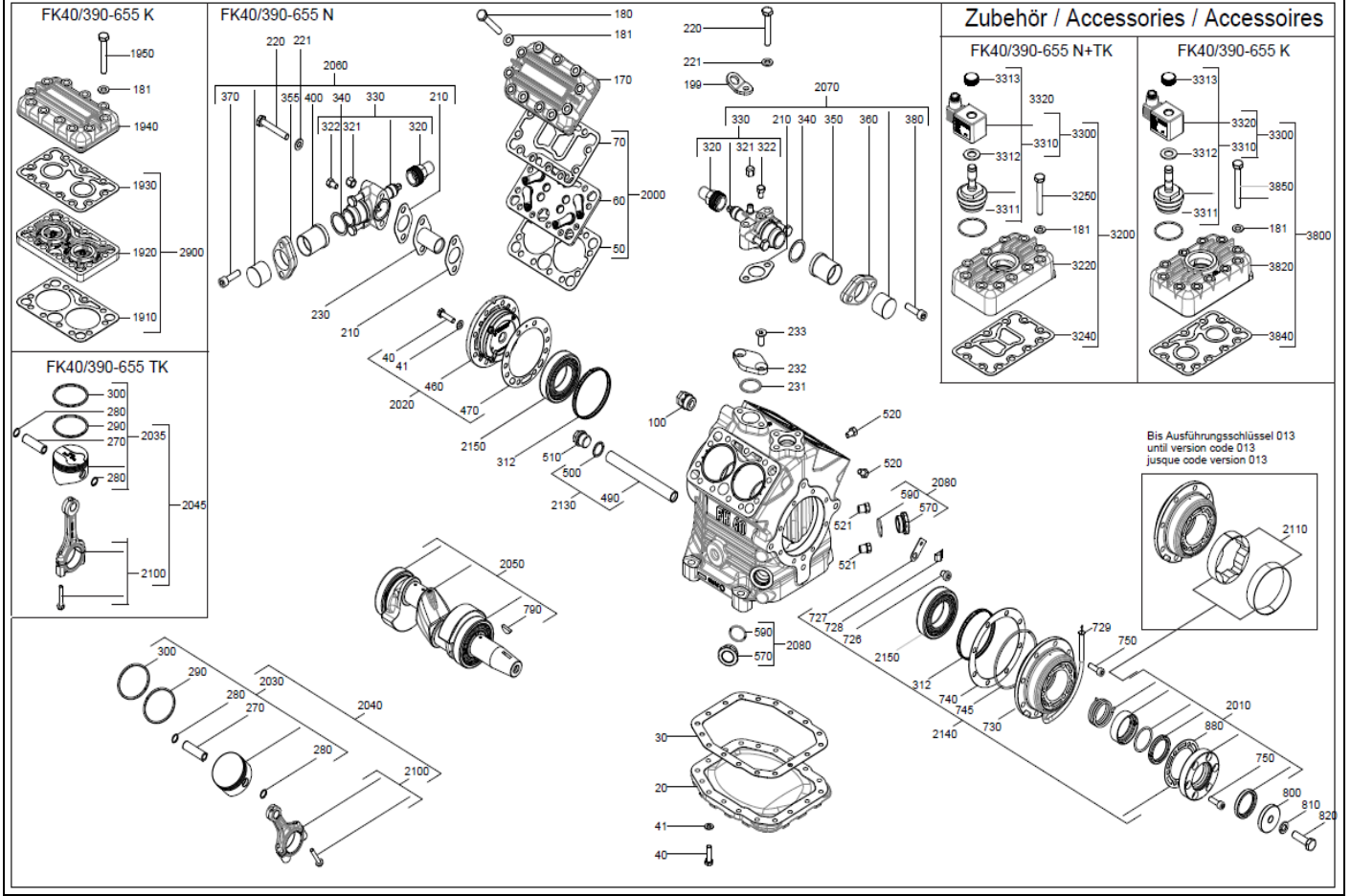
Poz./ Item.	Miktar Quantity		Parça No / Part. no.	Tanım	Description	Açıklama /Remarks
	12M 11114809D HD180305Y	13M 11114809D HD180305Y				
<b>Soför Yatma Yeri Kliması / Driver Sleeping Cabin A/C unit</b>						
10	1	1	111 165 00A	<b>Evap / Isıtma Peteği</b>	Heat Exchanger	
20	1	1	111 222 60A	<b>DRG 370 24V RadyalFan</b>	Blower 24V	
30	1	1	111 165 01A	<b>Fan Rezistansı</b>	Resistance(forBlower)	
40	1	1	111 165 02A	<b>3 Yollu Su Vanası</b>	3/2 Way Water Valve	
50	1	1	111 165 03A	<b>Termostat</b>	Thermostat	
60	1	1	111 186 80A	<b>EkspansiyonValfi</b>	Exp. Valve-Flansh-R134a	
70	1	1	808 12A	<b>O-Ring, 7.65 x 1.78, R134A-</b>	O-Ring, 7.65 x 1.78, R134A-resistant	
80	1	1	806 40A	<b>O-Ring, 10.6 x 1.78, R134A-</b>	O-Ring, 10.6 x 1.78, R134A-resistant	
90	1	1	806 41A	<b>O-Ring, 14 x 1.78, R134A-</b>	O-Ring, 14 x 1.78, R134A-resistant	
100	1	1	808 35A	<b>O-Ring, 17.2 x 1.78, R134A-</b>	O-Ring, 17.2 x 1.78, R134A-resistant	
110	1	1	111 165 04A	<b>Manyetik Ventil</b>	magnetic valve	
120	1	1	111 223 31A	<b>Filtre PPI 30 6x40x340</b>	Filter PPI 30 6x40x340	
130	1	1	111 165 05A	<b>Üfleme Nozulu</b>	Nozzle	
140	1	1	111 444 60A	<b>Kontrol Panel 24V</b>	Compact Control Panel 24V	
150	1	1	111 165 07A	<b>Su Vanası Kontrol Teli</b>	BowdenCable f. WaterValve	

## REVO 360S TemSA Maraton– Resim / fig. 15



Poz./ Item.	Miktar Quantity		Parça No / Part. no.	Tanım	Description	Açıklama /Remarks
	12M 11120917A 1620-LJG-01Y	13M 11120917A 1620-LJG-01Y				
<b>Kompresör Grubu / Compressor Group</b>						
1	1	1	908 25B	<b>Bock FXK40/655K Kompresör</b>	Bock FXK40/655K Compressor	
2	1	1	111 136 25B	<b>Elektro Manyetik Kavrama KK73.1.23 ST</b>	E-MAG Clutch KK73.1.23 ST	
3	1	1	11 029 10B	<b>Yüksek Basınç Müşürü 24bar kpl</b>	High pressure switch 24 bar kpl	
4	1	1	11 029 11C	<b>Alçak Basınç Müşürü 1,8bar kpl</b>	Low pressure switch 1,8bar kpl	
No fig. 5	2	2	857 58A	<b>Bakır Pul</b>	Cu-Sealing	
No fig. 6	2	2	810 19B	<b>Rakor</b>	Bracket 90	
7	1	1	111 170 28B	<b>Basınç Tarafı Doldurma Ventili</b>	Service valve HP R134a	
8	1	1	111 170 29B	<b>Emiş Tarafı Doldurma Ventili</b>	Service valve LP R134a	

## REVO 360S TemSA Maraton– Resim / fig. 16



Poz./ Item.	Miktar/ Quantity		Parça-Nr. / Part. no.	Tanım	Description	Açıklama / Remarks
	12M 11120917A 1620-LJG-01Y	13M 11120917A 1620-LJG-01Y				
<b>Kompresör Bock FK40/655K / Compressor Bock FK40/655K</b>						
100	1	1	111 143 13A	<b>Emniyet Valfi</b>	safety valve	7940
230	1	1	111 143 14A	<b>Emiş Tarafı Süzgeci</b>	filter suction side	3370
790	1	1	111 143 15A	<b>Yarı Kama A5x9 DIN6888</b>	disc spring A5x9 DIN6888	5673
2020	1	1	111 143 16A	<b>Yağ Pompası</b>	BS-Oil pump	80017
2050	1	1	111 143 17A	<b>Krank Mili 49HUB,Opt,</b>	BS-crankshaft 49HUB,Opt,	80154
2080	2	2	111 143 18A	<b>Yağ Bakma Camı d18,bis012,</b>	BS-insp. glas 18,bis012,	8698
2080	2	2	111 143 19A	<b>Yağ Bakma Camı d22,ab013,</b>	BS-insp. glas d22, ab013,	8552
2100	4	4	111 143 20A	<b>Biyel Kolu,</b>	Set connecting rod	8449
2150	2	2	111 143 21A	<b>Masuralı Rulman</b>	Set cylinder roller bearing	80118

2900		2	2	111 143 22A	<b>Valf Plakası,</b>	Set valve plate	80010
2040		4	4	111 143 24A	<b>Piston - Biyel. 2 Ringen Ø65</b>	Set piston - con. rod 2 rings Ø65	80111
290		4	4	111 143 27A	<b>Piston Tırmaklı Segmanı 65,</b>	Oil control ring piston 65	6572
2010		1	1	840 010 4A 689 82A	<b>Körük Takımı</b>	Set shaft seal	80023
2070		1	1	241 09A	<b>Flanşlı Kapatma Vanası NW25(MS)</b>	Set shut-off valve NW25(AL)	8084
2060		1	1	169 19A	<b>Flanşlı Kapatma Vanası NW32(MS)</b>	Set shut-off valve NW32(AL)	8082
no.fig		1	1	690 37A	<b>Conta Takımı</b>	Set gaskets	80001



