



СИСТЕМЫ ОТОПЛЕНИЯ

# THERMO E+ 120/200/320

12/24В

Инструкция по установке  
Installation instructions

Ред. 12/2020  
Идент. № 11125702В-008





Неправильный монтаж или ремонт систем отопления и охлаждения Valeo может привести к возгоранию или утечке смертельно опасного угарного газа. Это может привести к серьезным или смертельным травмам.

Для установки и ремонта систем отопления и охлаждения Valeo необходимо пройти обучение в компании Valeo; также понадобится техническая документация, специальные инструменты и специальное оборудование.

**НИКОГДА** не пытайтесь устанавливать или отремонтировать системы отопления или охлаждения Valeo, если вы не проходили обучение в компании Valeo и не обладаете соответствующими техническими навыками, а также если у вас нет технической документации, инструментов и оборудования, необходимых для корректного выполнения установки и ремонта.

**ВСЕГДА** следуйте всем инструкциям по установке и ремонту Valeo и принимайте во внимание все предупреждения.

Valeo не несет ответственности за дефекты и повреждения, возникшие в результате установки оборудования недостаточно квалифицированным персоналом.

В данной инструкции по установке слова «Предупреждение!», «Осторожно!», «ВНИМАНИЕ:» и «ПРИМЕЧАНИЕ:» означают следующее:



Эта надпись используется в том случае, если неточное следование указаниям и технологическим процессам или их игнорирование может стать причиной тяжелых травм или даже смертельного исхода.



Эта надпись используется в том случае, если неточное следование указаниям и технологическим процессам или их игнорирование может стать причиной легких травм.

**ВНИМАНИЕ:**

Эта надпись указывает на действия, которые могут привести к повреждению оборудования.

**ПРИМЕЧАНИЕ:**

Эта надпись используется, чтобы обратить внимание на какую-либо особенность.

**ПРИМЕЧАНИЕ:** Компания сохраняет за собой право на внесение изменений. В случае многоязычной версии обязательным является немецкий язык. Последняя версия этого документа доступна для скачивания по ссылке:  
[www.valeo-thermalbus.com](http://www.valeo-thermalbus.com).



## Содержание

1	Правила и нормы установки	1
2	Применение/исполнение	3
3	Установка	5
4	Пример установки	10
5	Установка циркуляционного насоса	11
6	Подключение к системе охлаждения транспортного средства	12
7	Система подачи топлива	13
8	Подача воздуха для горения	15
9	Выхлопная труба	16
10	Электроподключение	17
11	Первоначальный ввод в эксплуатацию	23
12	Техническое обслуживание	24
13	Технические данные	25
14	Защита окружающей среды	28
Приложение		
	Монтажные положения циркуляционных насосов	A-1

## 1 Правила и нормы установки

### 1.1. Правила и нормы установки

Для подогревателей существуют одобрения типа в соответствии с Правилами ЕЭК ООН

R10 (электромагнитная совместимость):	№ 05 8344 и
R122 (отопление)	№ 00 0539 для Thermo E + 120 № 00 0540 для Thermo E + 200 № 00 0541 для Thermo E + 320

При установке в первую очередь следует соблюдать правила из приложения 7 Правил ЕЭК ООН R122.

#### ПРИМЕЧАНИЕ:

Соблюдение этих Регламентов обязательно в зоне действия Правил ЕЭК ООН, их также рекомендуется соблюдать в странах, в которых отсутствуют специальные положения!

#### Выдержка из Правил ЕЭК ООН R122, приложение 7:

“...“

4 Подогреватель должен иметь табличку с указанием наименования производителя, номера модели и типового обозначения, а также номинальной теплопроизводительности в кВт. Кроме того, указывается тип топлива и, если применимо, рабочее давление и давление газа.

(...)

7.1 Хорошо видимая контрольная лампа, расположенная в поле зрения оператора, должна показывать, включен подогреватель или нет.

...“

#### Выдержка из Правил ЕЭК ООН R122, часть I:

“...“

### 5.3 Предписания для установки в транспортное средство

#### 5.3.1 Область применения

5.3.1.1 Согласно абзацу 5.3.1.2 подогреватели внутреннего сгорания подлежат установке в соответствии с предписаниями абзаца 5.3.

5.3.1.2 Считается, что транспортные средства класса O, оборудованные жидкотопливными подогревателями, соответствуют требованиям абзаца 5.3 выше.

#### 5.3.2 Расположение подогревателя

5.3.2.1 Детали конструкции или другие детали, расположенные вблизи подогревателя, следует защитить от чрезмерного нагрева, а также от возможного загрязнения топливом или маслом.

5.3.2.2 Кроме того, подогреватель внутреннего сгорания не должен быть пожароопасным при перегреве. Настоящее предписание считается исполненным, если при установке были соблюдены соответствующие отступы от всех деталей, а также обеспечена достаточная вентиляция, либо были использованы огнеупорные материалы или теплозащитные экраны.

5.3.2.3 В транспортных средствах класса M<sub>2</sub> и M<sub>3</sub> подогреватель внутреннего сгорания не должен находиться в пассажирском салоне. Тем не менее, размещение подогревателя в салоне допускается в случае, если он находится в хорошо герметизированном корпусе, который также соответствует предписаниям абзаца 5.3.2.2.

5.3.2.4 Табличка, упомянутая в абзаце 4 приложения 7, или её дубликат должны быть установлены таким образом, чтобы они были хорошо читаемы даже в том случае, когда подогреватель установлен в транспортном средстве.

5.3.2.5 Место установки подогревателя необходимо выбрать таким образом, чтобы свести к минимуму опасность получения травм людьми, а также повреждений транспортируемых предметов.

### 5.3.3 Система подачи топлива

5.3.3.1 Заливная горловина топливного бака не должна располагаться в пассажирском салоне и должна быть снабжена герметично закрывающейся крышкой для предотвращения утечки топлива.

5.3.3.2 Для жидкотопливных подогревателей, топливо к которым подается отдельно от топлива для самого транспортного средства, тип топлива и заливная горловина должны быть четко обозначены.

5.3.3.3 На заливную горловину следует нанести указание, что перед заправкой топлива подогреватель необходимо выключить. Соответствующее указание также должно быть включено в Руководство по эксплуатации от изготовителя.

### 5.3.4 Выхлопная система

5.3.4.1 Выхлопной патрубок должен быть установлен таким образом, чтобы в салон транспортного средства не попадали отработанные газы через вентиляционные устройства, приточные устройства для горячего воздуха или оконные проемы.

### 5.3.5 Воздухозаборник для горения

5.3.5.1 Воздух для камеры сгорания подогревателя не должен забираться из пассажирского салона транспортного средства.

5.3.5.2 Воздухозаборник должен быть расположен или защищен таким образом, чтобы его невозможно было загородить багажом или мусором.

(...)

### 5.3.8 Автоматическое управление системой обогрева

5.3.8.1 В случае останова двигателя транспортного средства система обогрева должна быть автоматически отключена, а подача топлива — прекращена в течение пяти секунд. Если уже активировано ручное управление, система обогрева может оставаться в рабочем состоянии.

...“

#### ВНИМАНИЕ:

Компания Valeo не несет ответственности за оборудование при несоблюдении Руководства по установке и содержащихся в нем указаний. Это положение также касается непрофессионально выполненного ремонта, или ремонта с использованием неоригинальных запасных частей. В результате этого Сертификат соответствия типа изделия Правилам ЕЭК ООН для подогревателя и, следовательно, общее разрешение на его эксплуатацию теряет силу.



На АЗС и у установок для заправки подогреватель следует выключать: опасность взрыва. Вблизи заливной горловины бака на каждом подогревателе следует разместить соответствующую наклейку: «Отключить предпусковой подогреватель перед заправкой!».

## 2 Применение/исполнение

### 2.1. Применение водяных подогревателей


Водяные подогреватели, далее именуемые подогревателями, используются вместе с собственной системой отопления транспортного средства:

- для обогрева пассажирского салона и
- для предпускового подогрева.


Подогреватель допускается устанавливать и эксплуатировать исключительно в транспортных средствах классов **M, N, O**.

Любое иное применение не допускается.

Подогреватель работает независимо от двигателя транспортного средства и подсоединяется к системе охлаждения, топливной системе и к системе электрооборудования транспортного средства.

 <b>Предупреждение!</b>	Опасность для жизни и здоровья!
--	---------------------------------

Не допускается эксплуатация подогревателя в транспортных средствах для перевозки опасных грузов в соответствии с Приложением 9 к Правилам ЕЭК ООН R122.

 <b>Предупреждение!</b>	Опасность пожара, взрыва, отравления и удушья!
--	--

Подогреватель нельзя эксплуатировать:

- на АЗС и установках для заправки;
- если подогреватель или его выхлопной патрубок расположены в местах, где могут образовываться легковоспламеняющиеся пары или пыль (например, вблизи хранилищ топлива, пластика, угля, древесной пыли, зерна и т.п.);
- если подогреватель или его выхлопной патрубок расположены рядом с легковоспламеняющимися материалами, такими, как сухая трава или листья, картон, бумага и т. д.;
- в закрытых помещениях (например, гараж, зал без вытяжной системы);
- если выхлопной патрубок подогревателя частично или полностью закупорен (например, землей или снегом, что может случиться, если транспортное средство движется задом).

Подогреватель необходимо:

- отключать удалением предохранителя в случае сильного образования дыма, необычных шумов или запаха топлива. Устройство нельзя эксплуатировать до тех пор, пока оно не будет проверено персоналом, прошедшим обучение в компании Valeo.

2.2. Модели

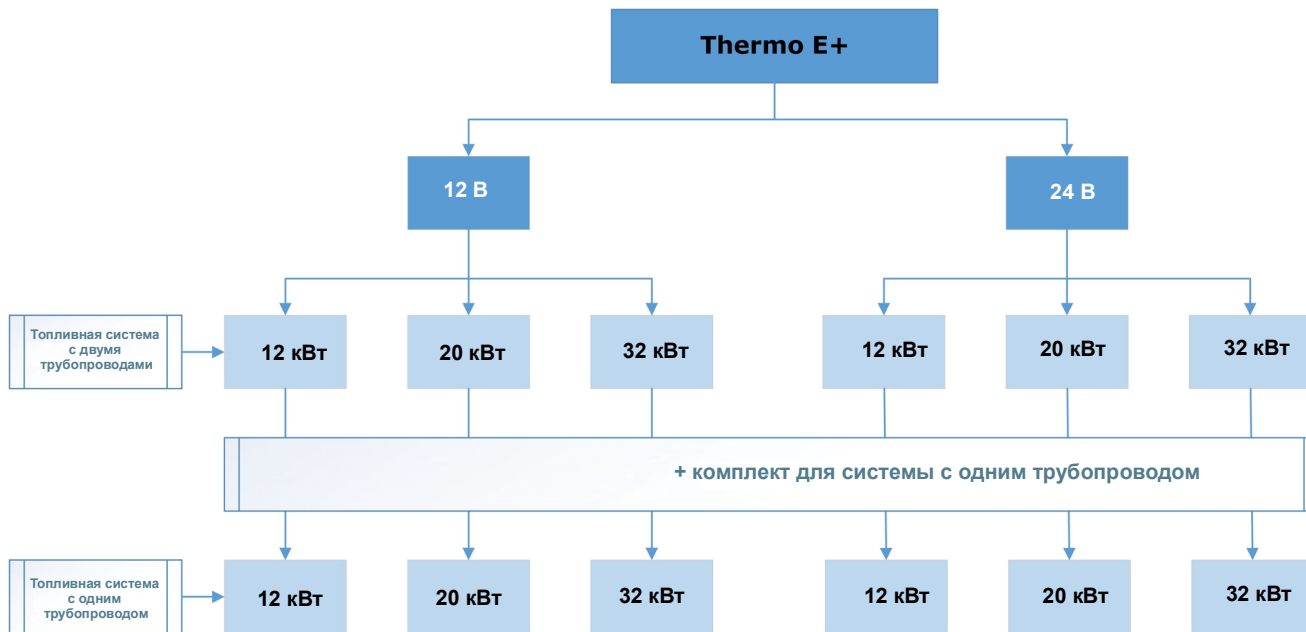


Рисунок 1: Обзор вариантов Thermo E+

2.3. Применение / принцип действия

См. Руководство для станций технического обслуживания (идент. № 11125704\_)!

**ВНИМАНИЕ:**

Эксплуатация одного и того же прибора в бортовых системах с различным напряжением (12 В или 24 В) невозможна!



### 3 Установка

#### ВНИМАНИЕ:

- Необходимо соблюдать правила и нормы для установки.
- Если работа подогревателя должна осуществляться в отдельно установленной системе обогрева (не в контуре вместе с двигателем транспортного средства), то предварительно необходимо представить план монтажа в Valeo для согласования.  
Без такого разрешения установка не допускается, а любые претензии по гарантии и ответственности не действуют. Водяной подогреватель спроектирован, испытан и одобрен в соответствии с требованиями, предъявляемыми к автомобилям.
- Кабель датчика температуры не должен подвергаться механическим нагрузкам (не тянуть за кабель, не переносить за него подогреватель и т. п.).
- Подогреватели и монтажные детали необходимо устанавливать таким образом, чтобы исключить негативное влияние со стороны дорожной грязи, водяных брызг, выхлопных газов, а также прочие вредные воздействия.

#### ПРИМЕЧАНИЕ:

Необходимо учитывать условия установки для соответствующего типа транспортного средства.

#### 3.1. Место установки

Подогреватель и циркуляционный насос подключены к системе охлаждения (или к отдельному нагревательному контуру). Необходимо соблюдать требования к подаче воздуха для сгорания на подогреватель (см. главу 8).

Подогреватель следует устанавливать как можно ниже, чтобы обеспечить автоматическую вентиляцию самого подогревателя и цир-

куляционного насоса. Это особенно важно для циркуляционных насосов, которые не являются самовсасывающими.

Если невозможно установить подогреватель в монтажный корпус, его также можно поместить в моторный отсек автомобиля.

При установке в монтажный корпус он должен иметь достаточную вентиляцию, чтобы максимальная температура внутри не превышала 85 °С.

Этот корпус — не багажник, в нем нельзя хранить посторонние предметы. Этот запрет распространяется, в особенности, на топливные канистры, масленки, огнетушители, тряпки, бумагу и все легковоспламеняющиеся материалы.

Если в корпус проникает вода, либо она конденсируется внутри него, необходимо обеспечить ее самостоятельный слив из монтажного корпуса.

При установке необходимо учитывать пространство, необходимое для технического доступа (например, для демонтажа камеры сгорания) (см. рис. 2 и 3).

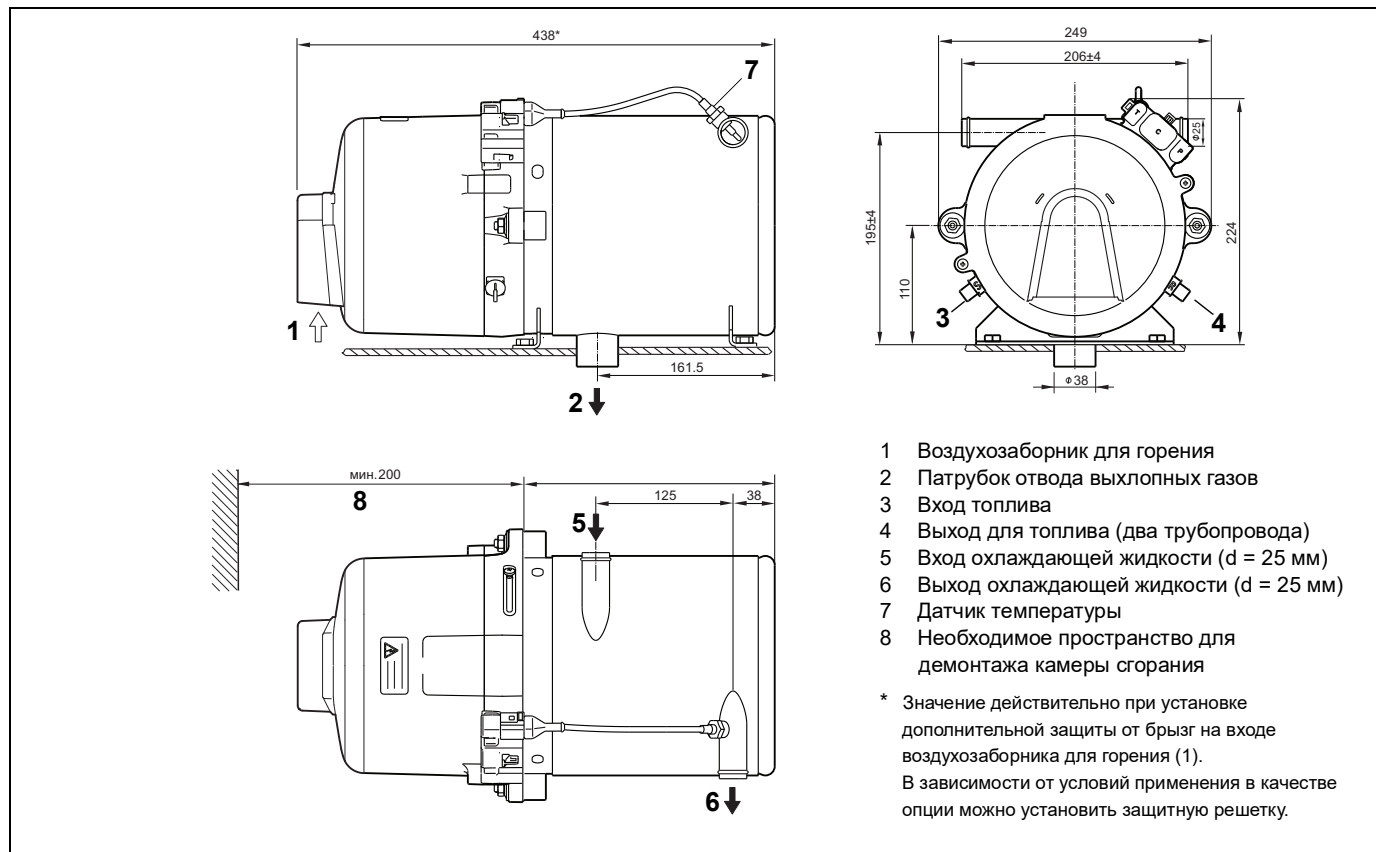


Рисунок 2: Габариты подогревателя Thermo E+ 120

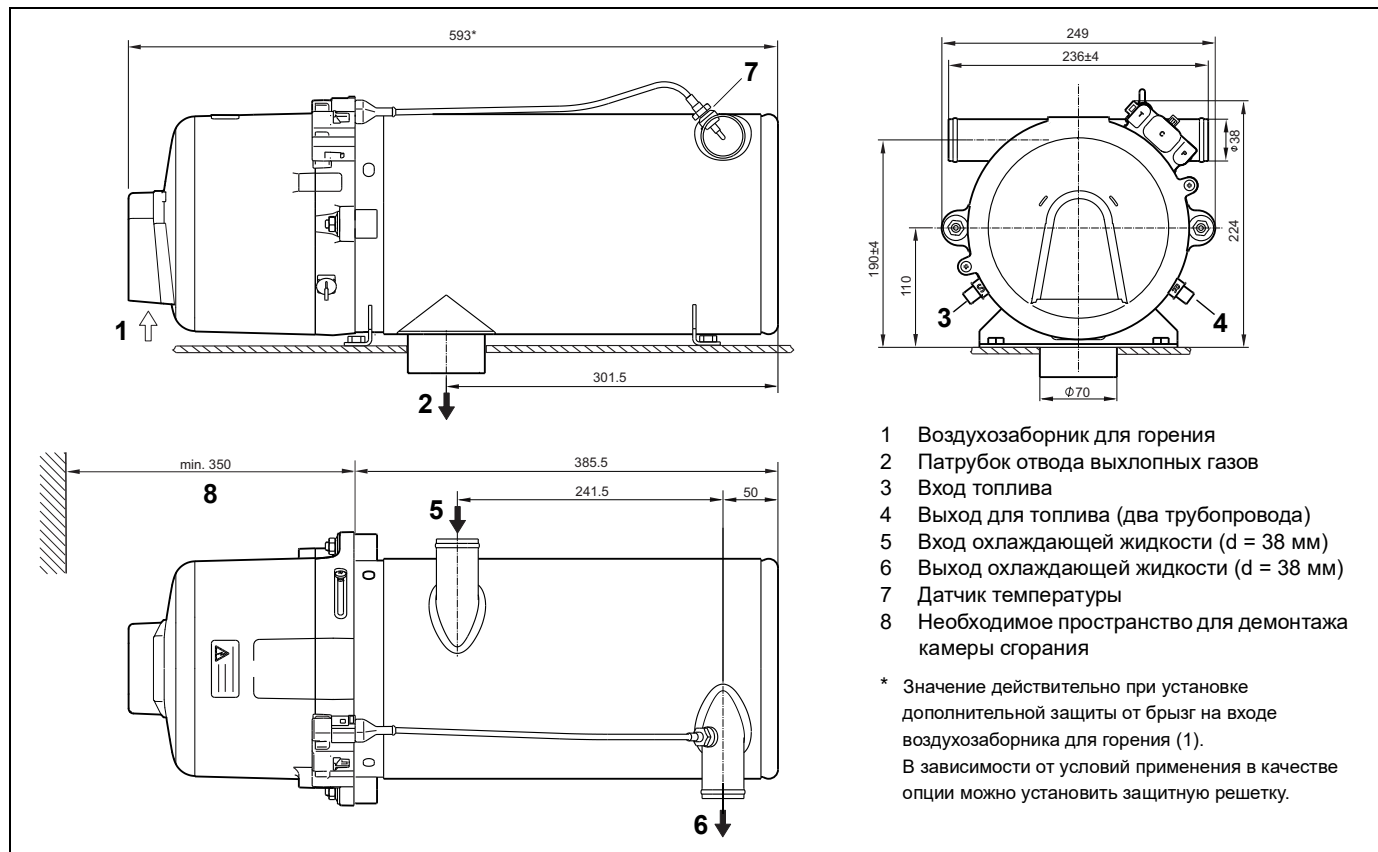


Рисунок 3: Габариты подогревателя Thermo E+ 200/320

## 3.2. Установка подогревателя

### ПРИМЕЧАНИЕ:

Для подогревателей допускается только установка в горизонтальном положении (см. рис. 4).

Подогреватель крепится либо 4 винтами М8, либо 4 винтами и гайками (см. Рис. 5 и 6).

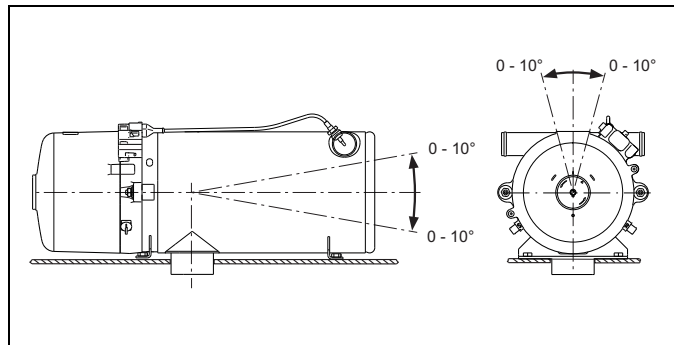


Рисунок 4: Монтажное положение Thermo E+ 200/320 (аналогично для Thermo E+ 120)

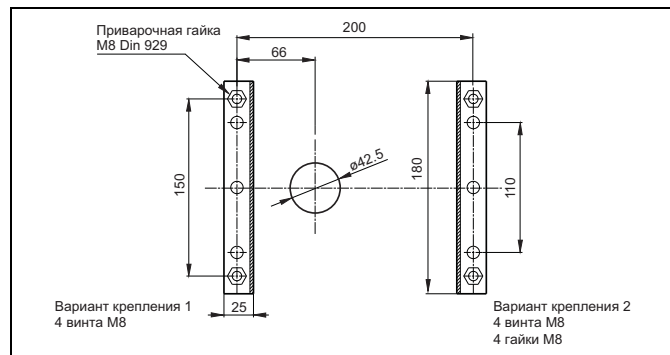


Рисунок 5: Схема расположений отверстий Thermo E+ 120

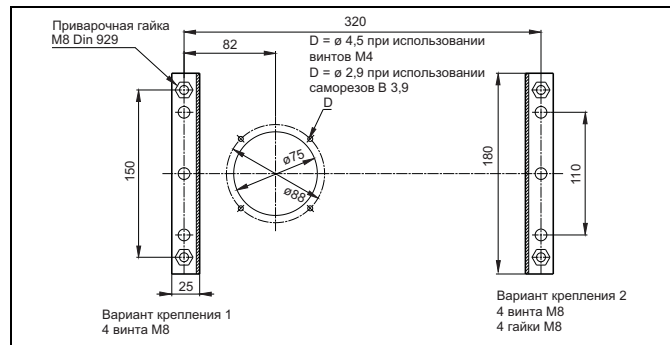


Рисунок 6: Схема расположения отверстий Thermo E+ 200/320

### 3.3. Табличка обозначения типа

Типовая табличка должна быть защищена от повреждений и хорошо видна после установки подогревателя. В противном случае ее следует продублировать.

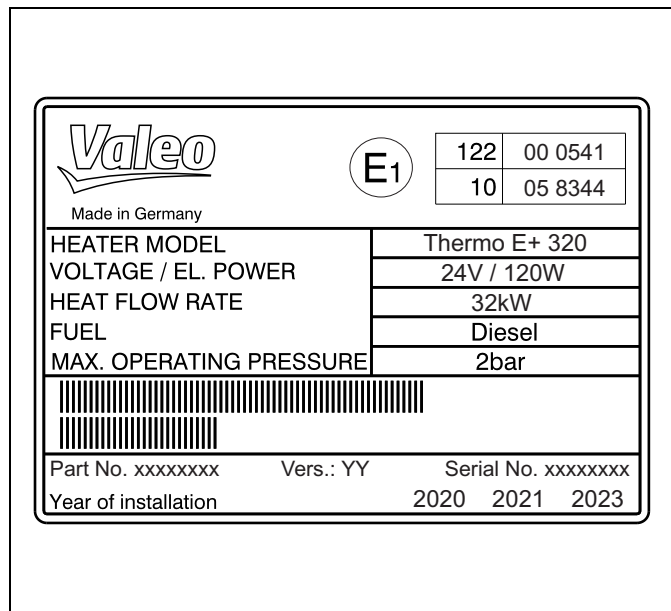


Рисунок 7: Табличка обозначения типа (пример)

#### ПРИМЕЧАНИЕ:

На табличке обозначения типа должен быть обозначен год первого пуска подогревателя в эксплуатацию, при этом несоответствующий год следует удалить.

4 Пример установки

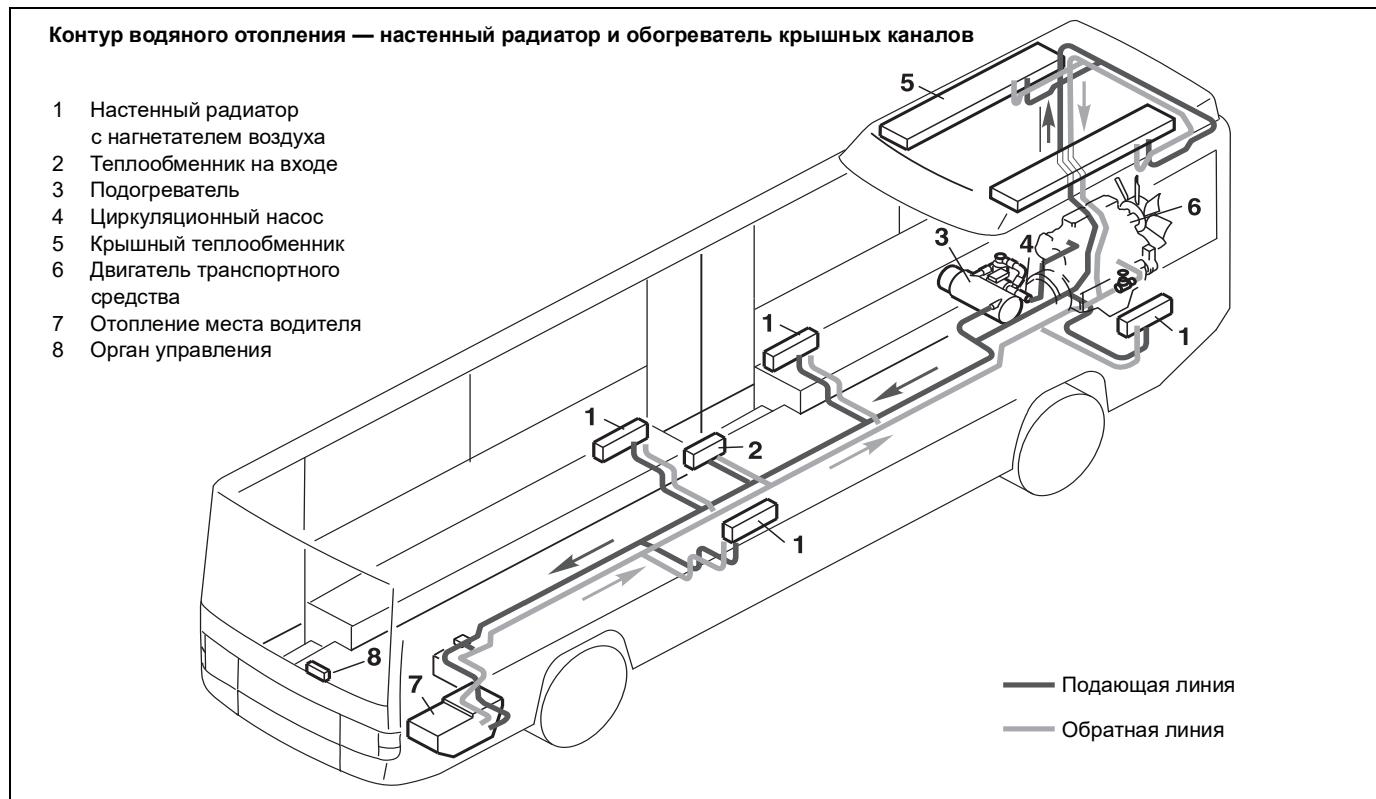


Рисунок 8: Пример установки подогревателя

## 5 Установка циркуляционного насоса

### ВНИМАНИЕ:

Подогреватель оснащен циркуляционным насосом Valeo.  
При установке другого насоса необходимо согласование с компанией Valeo.

Имеется несколько видов циркуляционных насосов Valeo:

- U4814 (Aquavent 5000) 12 В и 24 В
- U4854 (Aquavent 5000S) 24 В
- U4855 (Aquavent 6000C) 24 В
- U4856 (Aquavent 6000SC) 24 В
- SPump 24 В

### ПРИМЕЧАНИЕ:

Подробная информация по данным циркуляционным насосам и их установке представлена по ссылке [http://www.valeo-thermalbus.com/eu\\_en/Products/Pumps](http://www.valeo-thermalbus.com/eu_en/Products/Pumps)



### ПРИМЕЧАНИЕ:

- Допустимые монтажные положения циркуляционных насосов приведены в Приложении к данной Инструкции по установке.
- Патрубки насоса и соединительные трубопроводы подачи и отвода воды должны располагаться соосно (без перекоса).

### ВНИМАНИЕ:

- К подогревателю допускается подключать только **ОДИН** циркуляционный насос.
- При подключении циркуляционного насоса U4856 необходимо убедиться в том, что его производительность лишь на короткое время будет падать ниже 2500 л/ч! Постоянная эксплуатация при производительности менее 2500 л/ч приводит к износу регулировочной шайбы рабочего колеса!

## 6 Подключение к системе охлаждения транспортного средства

Подогреватель подключается к системе охлаждения транспортного средства в соответствии с рис. 2 и 3. Количество охлаждающей жидкости в контуре должно составлять не менее 25 литров (Thermo E+ 200/320) или 10 литров (Thermo E+ 120). Вода в нагревательном контуре подогревателя должна содержать не менее 30 % высококачественного антифриза.

Текущий список одобренных компанией Valeo антифризов см. по ссылке [www.valeo-thermalbus.com/eu\\_de/Service/Technik-Updates-TI/Heizsysteme](http://www.valeo-thermalbus.com/eu_de/Service/Technik-Updates-TI/Heizsysteme).

Рекомендуется использовать водяные шланги, поставляемые компанией Valeo. Шланги других производителей должны, по меньшей мере, соответствовать стандарту DIN 73411. Шланги необходимо прокладывать без перегибов и по возможности с уклоном для обеспечения полного удаления воздуха из подогревателя. Нагреватель следует устанавливать при минимальном уровне воды в контуре охлаждения. Шланговые соединения должны быть зафиксированы от соскальзывания шланговыми хомутами.

### ПРИМЕЧАНИЕ:

Необходимо соблюдать моменты затяжки используемых шланговых хомутов (см. Руководство для станций технического обслуживания, идент. № DOK50059).

После 2 часов / 100 км работы подогревателя шланговые хомуты следует подтянуть.

В системе охлаждения транспортного средства или в отдельном нагревательном контуре разрешается использовать только клапаны сброса давления с давлением открытия не менее 0,4 бар и не более 2,0 бар.

Перед первым вводом подогревателя в эксплуатацию или после замены охлаждающей жидкости необходимо полностью удалить

воздух из системы охлаждения, не используя циркуляционный насос. Подогреватель и трубопроводы необходимо монтировать так, чтобы было обеспечено статическое удаление воздуха.

Признаком качественного удаления воздуха является почти бесшумная работа циркуляционного насоса. Если воздух удален плохо, в режиме нагрева может произойти отключение подогревателя вследствие перегрева.

Если используется циркуляционный насос U 4855/Aquavent 6000C, при отсутствии охлаждающей жидкости или блокировке крыльчатки насоса примерно через 10 секунд после включения циркуляционный насос отключится автоматически и может быть снова запущен через 2 минуты.

Если используется циркуляционный насос U 4856/Aquavent 6000SC, при отсутствии охлаждающей жидкости или блокировке крыльчатки насоса примерно через 45 секунд после включения циркуляционный насос отключится автоматически и может быть снова запущен через 2 минуты.

### ВНИМАНИЕ:

**Перед вводом системы обогрева в эксплуатацию нагревательные шланги, насос и сам подогреватель должны быть полностью заполнены.**

**Допускается использование только одобренных компанией Valeo антифризов.**

**Подогреватель Thermo E+ 120 допускается эксплуатировать исключительно с циркуляционным насосом U4814, разъемы 1" / 25 мм.**



## 7 Система подачи топлива

Топливо подается из топливного бака автомобиля или из отдельного топливного бака. Перед вводом в эксплуатацию из топливопроводов и фильтров необходимо полностью удалить весь воздух без помощи топливного насоса в подогревателе. Кроме того, при эксплуатации транспортного средства должен быть гарантирован надежный забор топлива без пузырьков!

### 7.1. Топливопроводы

При использовании топливных шлангов всегда используйте шланги, поставляемые или предлагаемые компанией Valeo. Шланги других производителей должны, по меньшей мере, соответствовать стандарту DIN 73379. Топливные шланги не должны быть перегнуты, продавлены или скручены; их необходимо фиксировать хомутами с интервалом примерно 25 см. При необходимости следует принять меры для защиты шлангов от порезов и истирания.

В качестве топливопроводов также могут применяться обычные материалы, пригодные для использования в автомобилестроении для создания разрежения, при соответствующей технологии соединения. Выбор материала осуществляется с учетом температурного диапазона и используемого топлива (биодизеля).

Топливопроводы должны быть установлены по возможности под наклоном для предотвращения захвата воздуха. Соединения внутри системы необходимо зафиксировать шланговыми хомутами, если не используются механические болтовые соединения.

#### **ВНИМАНИЕ:**

При эксплуатации без охлаждающей жидкости внешняя оболочка подогревателя может достигать температуры воспламенения дизельного топлива!

- Провода необходимо защищать от ударов камней и щебня
- Капающее или испаряющееся топливо не должно скапливаться и воспламеняться на горячих деталях или электрических устройствах. Для предотвращения этого, возможно, потребуются установить поддон с определенными дренажными отверстиями в области стыка корпуса горелки / соединений топливопровода / теплообменника.

#### **ПРИМЕЧАНИЕ:**

Чтобы топливопровод не опустел, горловина трубопровода обратного слива в баке должна быть ниже уровня жидкости.

#### **ВНИМАНИЕ:**

Эксплуатация с закрытым трубопроводом обратного слива (исполнение с двумя трубопроводами) ведет к повреждению топливного насоса или топливопровода, топливо может пролиться — опасность пожара!

Топливопроводы и фильтры нуждаются в защите от избыточного тепла, которое может повредить их работе.

Топливный насос не должен работать «всухую».

Топливопроводы следует закрепить, чтобы избежать их провисания.

Установка дополнительного топливного насоса разрешена только после консультации с Valeo.

Правила и нормы установки см. главу 1.

### 7.1.1. Допустимые размеры топливopоводов

- Внутренний диаметр напорного и обратного трубопровода: 6 мм (прочие диаметры по запросу)
  - Макс. допустимая длина кабеля на один напорный либо обратный трубопровод: 15 м
  - макс. допустимая высота всасывания: 1 м
  - макс. допустимое предварительное давление: 0,3 бар
- Прочие значения следует согласовать с Valeo.

### 7.2. Топливный фильтр

Следует устанавливать только топливный фильтр, поставленный компанией Valeo или одобренный ею к использованию (необходимо учитывать направление потока). Во избежание сбоев в работе фильтр или фильтрующий элемент необходимо менять перед началом каждого отопительного сезона.

### 7.3. Допустимое разрежение в напорном трубопроводе топливной системы

Допустимое разрежение в напорном трубопроводе составляет от 0 до -300 мбар (от 1013 мбар до 700 мбар в абсолютном выражении) при работе подогревателя, если замерять на входе топлива на подогреватель.

При других значениях разрежения или другом применении топлива требуется отдельное согласование с Valeo.

### **ВНИМАНИЕ:**

При изменении характеристик потока из-за снижения температуры, загрязнения фильтра и/или трубопроводов разрежение при подаче топлива со стороны всасывания может нарастать, и подогреватель становится более восприимчивым к прерыванию пламени.

### 7.4. Эксплуатация подогревателя в системе с одним трубопроводом

Подогреватель можно эксплуатировать также в системе с одним трубопроводом, если использовать соответствующий комплект для системы с одним трубопроводом. Для этого следует создать байпас между обратным потоком с подогревателя и входом фильтра, используя детали, входящие в комплект.

### **ВНИМАНИЕ:**

При эксплуатации с одним трубопроводом особенно важно перед вводом в эксплуатацию удалить воздух из топливной системы (см. документацию к комплекту для системы с одним трубопроводом).

### **ПРИМЕЧАНИЕ:**

Перед установкой подогревателя надо повернуть ручную крыльчатку против часовой стрелки, по крайней мере, на один оборот.

## 8 Подача воздуха для горения

Воздух для горения не должен ни в коем случае поступать из пространства, где находятся люди. Отверстие для забора воздуха для горения не должно быть направлено в направлении движения. Его следует располагать таким образом, чтобы оно не забивалось грязью, снегом и чтобы в него не попадали брызги воды.

Установка систем фильтрации воздуха во впускном воздуховоде не допускается.

Допустимые размеры впускных воздухопроводов:

	Высота применения* в м	Впускной воздуховод		Выхлопная труба	
		внутр. Ø в мм	длина в м	внутр. Ø в мм	длина в м
Thermo E+ 320	до 1500	55	макс. 5,0**	55	макс. 5,0**
	более 1500	55	макс. 1,5	55	макс. 0,7
Thermo E+ 200	до 1500	55	макс. 1,5	55	макс. 0,7
	более 1500	55	макс. 1,5	55	макс. 0,7
Thermo E+ 120	до 1000	55	макс. 2,0	38	макс. 1,5
	более 1000	55	макс. 1,5	38	макс. 1,5
	более 1000	55	макс. 2,3	38	макс. 0,7

\* Если устройство эксплуатируется преимущественно выше этой рабочей высоты, то значение CO<sub>2</sub> подогревателя необходимо скорректировать в соответствии с указанными техническими данными.

\*\* Общая длина впускных и выхлопных труб не должна превышать 5,0 м.

Общий допустимый угол изгиба воздухозаборной и выхлопной систем не должен превышать 270°.

Воздухозаборник для горения не должен устанавливаться над выходом выхлопных газов.

Прочие значения следует согласовать с Valeo.

### ПРИМЕЧАНИЕ:

Если впускной воздуховод нельзя проложить с уклоном вниз, то в самом низком его месте следует просверлить отверстие для слива воды диаметром 4 мм.

Допускается использование только одобренных компанией Valeo воздухозаборных шлангов.

Если подогреватель устанавливается рядом с баком транспортного средства в общем монтажном пространстве, то воздух для горения должен всасываться снаружи, а выхлопные газы выводиться на улицу. Отверстия следует выполнять герметичными с защитой от брызг.

Если подогреватель устанавливается в закрытой монтажной коробке, требуется вентиляционное отверстие с поперечным сечением не менее:

Thermo E+ 120: 30 см<sup>2</sup>

Thermo E+ 200: 30 см<sup>2</sup>

Thermo E+ 320: 40 см<sup>2</sup>

С помощью контроля значений CO<sub>2</sub> следует проверять эффективность и достаточность вентиляции.

Если температура в монтажной коробке превышает допустимую температуру окружающей среды подогревателя (см. технические данные), то вентиляционное отверстие необходимо увеличить после консультации с Valeo.

### ВНИМАНИЕ:

Если ожидается постоянная температура окружающей среды выше 65 °С, отверстие воздухозаборной линии следует перенести в зону с более низкой температурой.

При постоянной температуре всасываемого воздуха выше 65 °С срок службы подогревателя сокращается (особенно двигателя и блока управления).

## 9 Выхлопная труба

Отверстие выхлопной трубы должно быть направлено вертикально вниз и не должно забиваться грязью или снегом.

Отработанные газы не должны всасываться обратно в качестве воздуха для горения. Выхлопные газы следует отводить на улицу.

Выхлопную трубу необходимо закрепить с шагом не менее 50 см. Для выхлопной трубы следует использовать жесткие трубы из нелегированной или легированной стали с минимальной толщиной стенки 1,0 мм или гибкие трубы, изготовленные только из легированной стали. Выхлопную трубу на подогревателе следует закрепить, например хомутом.

Собранный конденсат следует отводить, при необходимости высверлить отверстие для слива конденсата Ø 4 мм.

Дальнейшие указания см. правила и нормы.

Допустимые размеры выхлопной трубы:

	Высота применения*	Впускной воздуховод		Выхлопная труба	
		внутр. Ø	длина	внутр. Ø	длина
Thermo E+ 320	до 1500	55 мм	макс. 5,0 м**	55 мм	макс. 5,0 м**
	более 1500	55 мм	макс. 1,5 м	55 мм	макс. 0,7 м
Thermo E+ 200	до 1500	55 мм	макс. 1,5 м	55 мм	макс. 0,7 м
	более 1500 м	55 мм	макс. 1,5 м	55 мм	макс. 0,7 м
Thermo E+ 120	до 1000 м	55 мм	макс. 2,0 м	38 мм	макс. 1,5 м
	более 1000 м	55 мм	макс. 1,5 м	38 мм	макс. 1,5 м
	более 1000 м	55 мм	макс. 2,3 м	38 мм	макс. 0,7 м

\* Если устройство эксплуатируется преимущественно выше этой рабочей высоты, то значение CO<sub>2</sub> подогревателя необходимо скорректировать в соответствии с указанными техническими данными.

\*\* Общая длина впускных и выхлопных труб не должна превышать 5,0 м.

Общий допустимый угол изгиба воздухозаборной и выхлопной систем не должен превышать 270°.

Прокладка в вертикальном направлении не более 1 м.

Если эти условия не выполняются, необходимо проконсультироваться с Valeo.

### ПРИМЕЧАНИЕ:

Если при нормальной эксплуатации существует опасность, что люди будут касаться выхлопной трубы, она должна быть надлежащим образом защищена от прикосновения.

Если выхлопная труба расположена вблизи чувствительных к температуре деталей, ее следует защитить изоляцией!

### ВНИМАНИЕ:

- Температура выхлопных газов может достигать более 400 °C в зависимости от класса теплопроизводительности.
- Выхлопная труба должна выходить на улицу.
- Прокладывать выхлопную трубу следует в направлении вниз, а образующийся конденсат должен свободно стекать.
- В связи с возникающими температурами необходимо обеспечить достаточное расстояние от термочувствительных или горючих материалов.
- Выводимые выхлопные газы не должны всасываться обратно в качестве воздуха для горения.
- Если патрубок выхода выхлопных газов находится под днищем транспортного средства и направлен вертикально вниз, обязательно следует обеспечить поворот потока выхлопного газа в перпендикулярном направлении, например, 84970\_.

## 10 Электроподключение



Чтобы выполнить электрическое подключение, открывать подогреватель не требуется. Все работы по техническому обслуживанию и ремонту подогревателя должны выполняться в соответствии с Руководством для станций технического обслуживания Thermo E+.

### 10.1. Условия подключения

#### 10.1.1. Пульсационное напряжение

Перед установкой подогревателя следует проверить **пульсационное напряжение** на соединениях подогревателя. Оно не должно превышать значения 2 В пик-пик ( $V_{SS}$ : пик - пик). В противном случае сократится срок службы электрических и электронных компонентов.

#### 10.1.2. Защита от сброса нагрузки

Для защиты от полного сброса нагрузки подогреватель разрешается использовать только на транспортных средствах с центральным ограничением напряжения.

Таблица: Протестированные параметры сброса нагрузки, контрольный импульс 5b согласно ISO 16750-2 (издание 2010-03), пункт 4.6.4

Параметр	$U_N = 12 \text{ В}$	$U_N = 24 \text{ В}$
$U_S^a$ в В	101	202
$U_S^*$ в В	35	65
$t_d$ в мс	$40 \leq t_d \leq 400$	$100 \leq t_d \leq 350$
$t_{d-5}$ в мс	$10_{-5}$	$10_{-5}$
$R_i$ в $\Omega$	4	8
Количество контрольных импульсов	5	5
Время повторения импульсов в мин.	1	1

### 10.1.3. Батарея

Подогреватель предназначен исключительно для работы с автомобильной стартерной батареей, в том числе для того, чтобы на короткое время можно было подавать высокий пусковой ток.

### 10.2. Электрическое подключение подогревателя

Электроподключение подогревателя выполняется согласно монтажной схеме, рис. 9. Интерфейсы располагаются с внешней стороны блока управления.

#### ВНИМАНИЕ:

- Водонепроницаемое штекерное соединение подогревателя должно быть выполнено специалистами с использованием только оригинальных разъемов, контактов и с уплотнителем отдельных жил.
- Подогреватель подключается непосредственно к батарее (без разъединительного выключателя) для обеспечения корректного отключения с продувкой.
- Электрические кабели следует прокладывать таким образом, чтобы не повредить изоляцию (например, в результате зажатия, теплового воздействия, перегибов, истирания и т. п.).
- Неиспользованные разъемы следует закрыть заглушками / пустыми коннекторами.
- Все кабели следует закрепить соответствующими средствами (например, кабельными стяжками) с шагом примерно 25 см.
- Подключение циркуляционного насоса (см. рис. 9) Короткое замыкание положительной линии насоса на другую положительную линию, внешнюю или обратную подачу может привести к смещению потенциала, функциональным нарушениям и повреждению компонентов в блоке управления, поэтому его необходимо исключить.

## 10.2.1. Сечение сигнальных кабелей (штекер С, поз. А, В, С, D)

При длине кабеля транспортного средства до 7,5 м необходимо использовать кабели, сечение которых не меньше указанного на рис. 9. Если длина кабеля транспортного средства составляет от 7,5 до 15 м, сечение кабеля в транспортном средстве должно быть больше. Следует использовать кабели с сечением не менее указанных в таблице значений. При этом необходимо учитывать, что сечение кабеля подогревателя не должно превышать 1 мм<sup>2</sup>. Для кабелей большей длины следует уменьшить сечение кабеля перед подогревателем. общепринятые электротехнические правила применяются в первую очередь.

Длина кабеля < 7,5 м	Длина кабеля 7,5-15м
0,75 мм <sup>2</sup>	1,5 мм <sup>2</sup> (внимание, на контакте макс. 1 мм <sup>2</sup> )

## 10.2.2. Сечение питающих кабелей (штекер С, поз. Е и G)

Падение напряжения (на линии подачи и обратной линии в сумме) должно составлять менее 1 В. Лучше уменьшить это значение (см. следующие таблицы). Максимальное сечение кабеля до разъема подогревателя (поз. Е и G) составляет 5 мм<sup>2</sup>. Если используются кабели большего сечения, то около подогревателя сечение следует уменьшить.

**Таблица 1:** Падение напряжения (прямое и обратное) при **12 В**, температуре окружающей среды до 85 °С (без учета прочих сопротивлений, старения, загрязнения).

In = 20 А	3 м	4 м	5 м	6 м	7 м
4 мм <sup>2</sup>	разрешено**	разрешено**	<b>не разрешено</b>	<b>не разрешено</b>	<b>не разрешено</b>
5 мм <sup>2</sup>	разрешено**	разрешено**	разрешено**	<b>не разрешено</b>	<b>не разрешено</b>
для большего сечения требуется его уменьшение перед разъемом					
6 мм <sup>2</sup>	разрешено**	разрешено**	разрешено**	разрешено**	<b>не разрешено</b>
10 мм <sup>2</sup>	разрешено**	разрешено**	разрешено**	разрешено**	разрешено**

**Таблица 2:** Падение напряжения (прямое и обратное) при **24 В**, температуре окружающей среды до 85 °С (без учета прочих сопротивлений, старения, загрязнения).

In = 15А	3 м	4 м	5 м	6 м	7 м
2,5 мм <sup>2</sup>	разрешено*	<b>не разрешено</b>	<b>не разрешено</b>	<b>не разрешено</b>	<b>не разрешено</b>
4 мм <sup>2</sup>	разрешено**	разрешено**	разрешено**	разрешено**	<b>не разрешено</b>
5 мм <sup>2</sup>	разрешено**	разрешено**	разрешено**	разрешено**	разрешено**
для большего сечения требуется его уменьшение перед разъемом					
6 мм <sup>2</sup>	разрешено**	разрешено**	разрешено**	разрешено**	разрешено**

\* комплект разъема 2,5 мм<sup>2</sup> (штекер С), 11123483\_

\*\* комплект разъема 3–5 мм<sup>2</sup> (штекер С), 11126246\_

### 10.2.3. Штекерные соединения на подогревателе

#### ПРИМЕЧАНИЕ:

Используемые ответные разъемы, включая необходимые контакты и уплотнители отдельных жил, можно заказать у Valeo. Список запчастей для вашего устройства можно найти на сайте [http://www.valeo-thermalbus.com/eu\\_en/Service/Spare-Parts-Accessories/Heating-systems](http://www.valeo-thermalbus.com/eu_en/Service/Spare-Parts-Accessories/Heating-systems)



### 10.3. Подключение органов управления

Подогреватель можно включать и выключать с помощью органов управления, выключателей или таймеров Valeo. Кроме того, возможно управление через собственную систему кондиционирования воздуха автомобиля.

Блок управления встроен в подогреватель.

### 10.4. Индикатор работы

Для контроля рабочего состояния предусмотрен выход для индикатора работы. Индикатор может работать в двух режимах: в режиме простого включения и в мигающем режиме. В мигающем режиме этот выход используется для вывода мигающего кода ошибки на индикатор работы. Отображаются две функции:

- a) устройство включено или выключено
- b) мигающий код показывает ошибку

Выход предназначен для управления лампами (до двух штук) мощностью 2 Вт каждая или одной лампой мощностью 5 Вт.

### 10.5. Подключение для диагностики

Для подключения с целью диагностики можно заказать дополнительный адаптерный кабельный жгут (11123550\_). Либо же заказчик сам может выполнить подключение, как показано на рис. 9.

### 10.6. Монтажная схема (см. рис. 9)

#### 10.6.1. Легенда к монтажной схеме:

Позиция	Наименование
F1	Плоский предохранитель автомобильный 30 А для 12 В / 25 А при 24 В согласно DIN 72581 часть 3 или ISO 8820-3
F2	Плоский предохранитель автомобильный 5 А согласно DIN 72581 часть 3 или ISO 8820-3
ВА	Индикатор работы макс. 5 Вт
УР	Циркуляционный насос
НС	Главный выключатель
Внешний включатель циркуляционного насоса	Внешнее управление циркуляционным насосом
T	Разъем / подключение датчика температуры
C	Разъем / подключение к автомобилю
P	Разъем / подключение циркуляционного насоса

Легенда к монтажной схеме

#### ПРИМЕЧАНИЕ:

Автомобильные предохранители следует устанавливать таким образом, чтобы окружающая температура не превышала 60 °С.

### 10.6.2. Разъем подогревателя

Допускается использование только следующих ответных разъемов:

#### ПРИМЕЧАНИЕ:

Уплотнители отдельных жил следует тщательно подбирать и устанавливать герметично.

## Разъем «С» (подключается заказчиком)

Комплект разъема Valeo ID 11123483\_ для сечения кабеля 2,5 мм<sup>2</sup> (только для 24 В), либо

Комплект разъема Valeo ID 11126246\_ для сечения кабеля от 3,0 до 5,0 мм<sup>2</sup> (для 12 или 24 В), либо:

Корпус Delphi Connection Systems, № детали. 12059472

Контакты на 150 для HS (D), внешнего выключателя циркуляционного насоса (C), ВА (А) и S-шины (В):

Варианты 12 В и 24 В:

4 гнездовых контакта Delphi № 12048074, от 0,75 до 1 мм<sup>2</sup> с уплотнителями отдельных жил 12089678

Контакты на 480 для классов 30 (G) и 31 (E):

Варианты 24 В:

2 гнездовых контакта Delphi № 12048451, 2,5 мм<sup>2</sup> с уплотнителями отдельных жил 15324988

Варианты 12 В или 24 В:

2 гнездовых контакта Delphi № 12052139, от 4 до 5 мм<sup>2</sup> с уплотнителями отдельных жил 15324989

Заглушки для F и C. А или В, если не заняты:

Delphi Metri-Pack 150 заглушек № 12059168

## Разъем «Р» (циркуляционный насос)

Комплект разъема Valeo, идент. №: 11114939\_ или глухой коннектор: Valeo, идент. №: 11113969\_, либо:

Корпус FER 42121100

2 гнездовых контакта Тусо № 964273-1 с уплотнителями отдельных жил 963293-1, для 1,5 м<sup>2</sup>, диаметр изоляции: от 2,2 до 2,7 мм, либо 963292-1, для 2,5 м<sup>2</sup>, диаметр изоляции: от 2,7 до 3,0 мм

## ВНИМАНИЕ:

**Если к подогревателю не подключен циркуляционный насос, этот разъем необходимо закрыть заглушкой.**

### 10.6.3. Разъем для диагностики (опция)

Для подключения диагностики Термо Тест (ДТТ) либо заглушка (см. рис. 9):

Корпус, изготовитель: Lear № 17218.00.001

3 контакта 0,75 мм<sup>2</sup>, изготовитель: Lear № 26628.331.179

3 уплотнения 0,75 мм<sup>2</sup>, изготовитель: Lear № 16695.627.642

Заглушки

Корпус, изготовитель: Lear № 16698.501.699

3 заглушки 0,75 мм<sup>2</sup>, изготовитель: Lear № 16237.627.626

## Циклы соединения

Максимальное количество циклов соединения, указанное изготовителем контакта: 10. Если количество циклов превышено либо очевидны признаки износа, контакты следует заменить.



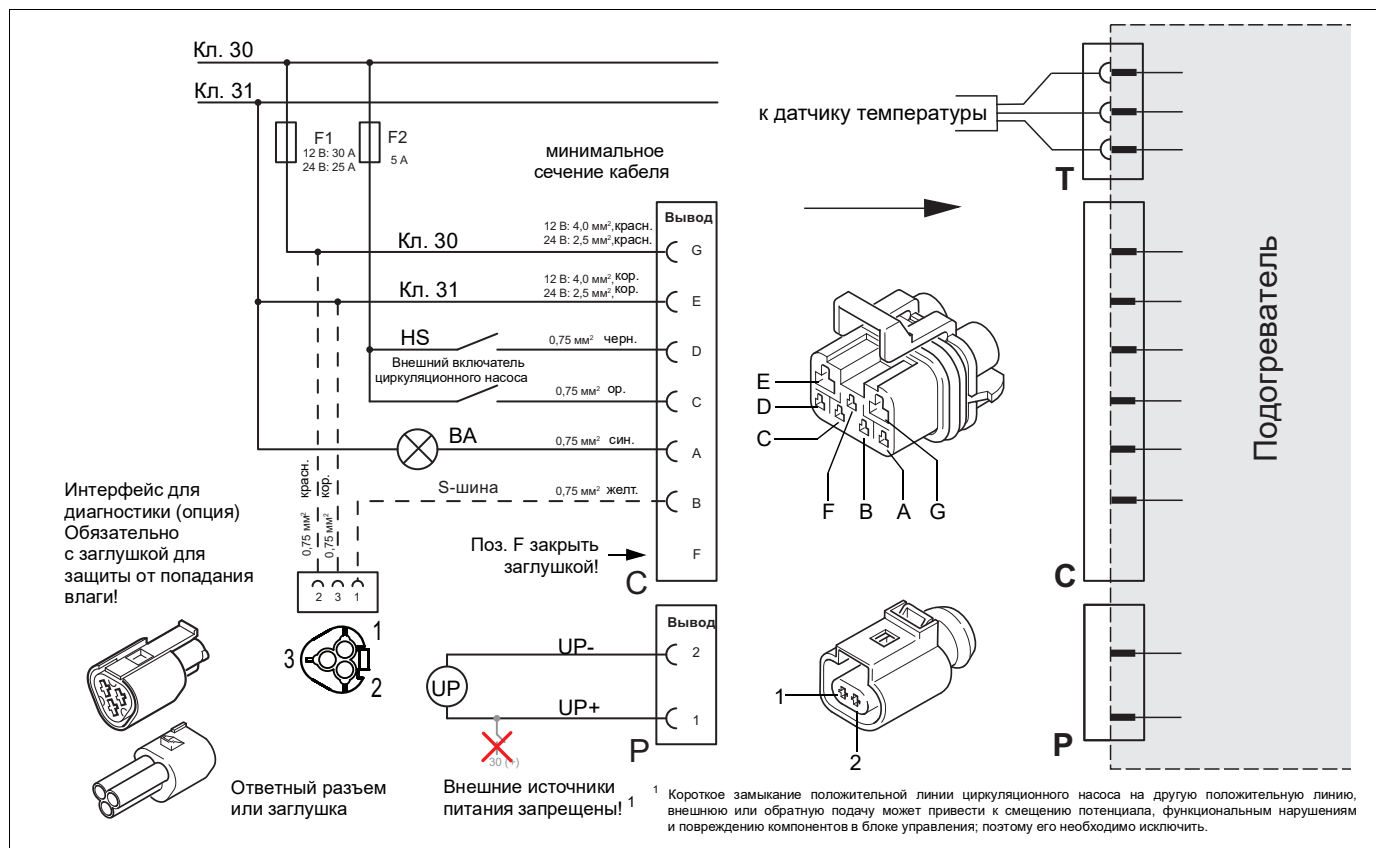


Рисунок 9: Монтажная схема подогревателя Thermo E+ с выключателем, легенду см. на стр. 19

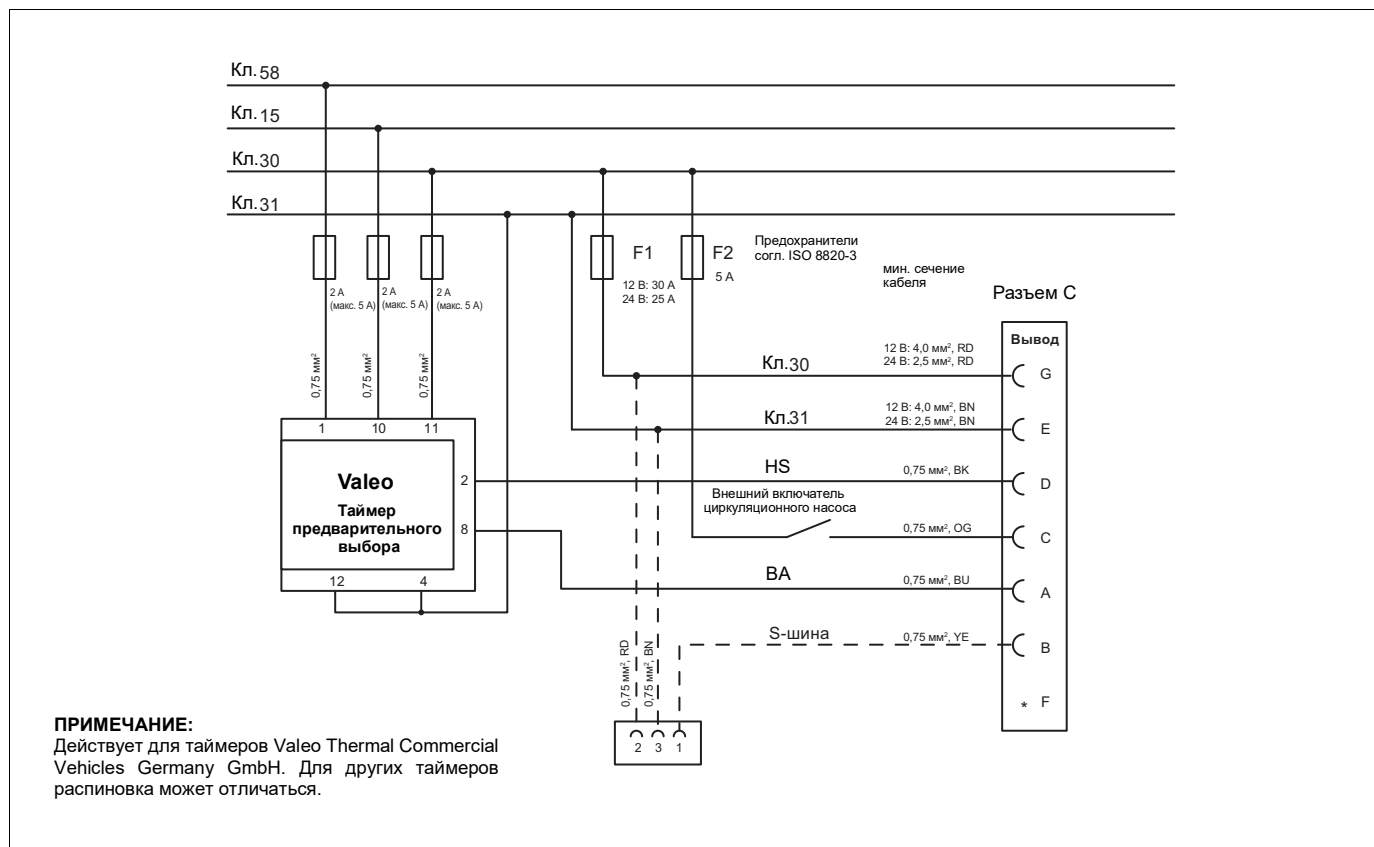


Рисунок 10: Подключение на разъем С при использовании таймера предварительного выбора Valeo, легенду см. на стр. 19

## 11 Первоначальный ввод в эксплуатацию

### **ВНИМАНИЕ:**

Перед вводом подогревателя в эксплуатацию необходимо ознакомиться с инструкцией по эксплуатации и техническому обслуживанию.

Она содержит общие сведения о работе, указания по эксплуатации, а также инструкции по техническому обслуживанию и технике безопасности.

В ней содержится информация об обнаружении неисправностей и мерах по их устранению.

### **ВНИМАНИЕ:**

Значение  $\text{CO}_2$  следует скорректировать в соответствии с указанными техническими данными, если это необходимо в случае применения на напорной или вытяжной стороне или предполагаемой рабочей высоте подогревателя.

При длительном использовании на высоте более 1500 м (Thermo E+ 120: 1000 м) следует отрегулировать настройку  $\text{CO}_2$ , так как более низкая плотность воздуха приводит к ухудшению показателей выхлопных газов.

Информацию и процедуру настройки значения  $\text{CO}_2$  см. в Руководстве для станций технического обслуживания Thermo E+, идент. № DOK50059.

После установки подогревателя необходимо удалить весь воздух из контура охлаждения и из системы подачи топлива. Перед этим необходимо обязательно заполнить всасывающую линию и топливный фильтр подогревателя. Valeo рекомендует применение отдельного устройства для наполнения и прокачки системы. При этом следует учитывать предписания изготовителя транспортного средства. Следует обеспечить подачу топлива без пузырьков.

### **ВНИМАНИЕ:**

Для заполнения топливной системы нельзя использовать топливный насос!

Согласно общему правилу, электрическое подключение подогревателя в автомобиле следует выполнять только после заправки топливной системы, чтобы предотвратить преждевременный запуск мотора вентилятора / топливного насоса!

Необходимо выполнить пробный пуск, в ходе которого все соединения для подачи воды и топлива должны быть проверены на герметичность и прочность посадки. В случае неисправности подогревателя во время эксплуатации следует определить неисправность согласно Руководству для станций технического обслуживания.

### **ВНИМАНИЕ:**

Если при вводе в эксплуатацию топливо в топливный насос не попадает (работа «всухую»), существует опасность повреждения топливного насоса!

## 12 Техническое обслуживание

Периодические сервисные работы должны проводиться согласно Руководству для станций технического обслуживания.

### 13 Технические данные

Приведенные технические характеристики предусматривают, если на заданы предельные значения, обычный для подогревателей допуск  $\pm 10\%$  при температуре окружающей среды  $+20\text{ }^\circ\text{C}$  и номинальном напряжении.

#### ПРИМЕЧАНИЕ:

Подключение циркуляционных насосов к подогревателям следует выполнять в соответствии с сопротивлением воды.

#### 13.1. Топливо

В следующей таблице перечислены виды топлива, одобренные компанией Valeo для данного устройства, и их спецификации.

Топливо	Требования согл.	Примечания
Летнее дизельное топливо	DIN EN 590	
Зимнее дизельное топливо	DIN EN 590	
Дизельное топливо для арктического и сурового зимнего климата	DIN EN 590	
Биодизельное топливо (FAME)*	DIN EN 14214	макс. 20 % см. Техническую информацию по видам топлива
Парафиновое дизельное топливо, получаемое в результате процесса синтеза или гидрирования (HVO)*	DIN EN 15940	только определенные виды топлива см. Техническую информацию по видам топлива

- \* Дополнительную информацию об утвержденных видах топлива можно найти в TI (Техническая информация) по видам топлива. Ее можно найти на сайте Valeo в разделе «Сервис / Техническое обновление / Системы отопления».



При температурах ниже  $0\text{ }^\circ\text{C}$  следует использовать обычное зимнее дизельное топливо, при температурах ниже  $-18\text{ }^\circ\text{C}$  — дизельное топливо для арктического климата.

#### ВНИМАНИЕ:

При использовании топлива следует соблюдать соответствующие пределы рабочих параметров и при необходимости принимать надлежащие меры (система подогрева форсунок, электрически обогреваемый фильтр).

Подогреватель	Thermo E+ 120	Thermo E+ 200	Thermo E+ 320	
Номер Сертификата соответствия типа изделия Правилам ЕЭК ООН E1 122R 00	0539	0540	0541	
Конструкция	Распылитель высокого давления			
Теплопроизводительность (при температуре окружающей среды 20 °С) кВт	12	20	32	
Топливо	см. п. 13.1			
Расход топлива <sup>1</sup>	кг/ч	1,2	2,0	3,2
Номинальное напряжение	В =	12 / 24		
Диапазон рабочего напряжения	В =	10...15 / 20,5 ... 30		
Потребляемая электрическая мощность при 12/24 В <sup>2</sup>	Вт	45	55	110
Пороги переключения	°С	72 / 82		
Допустимая температура всасываемого воздуха для горения <sup>3</sup>	°С	-40...65 / 85		
Допустимая температура окружающей среды во время работы	°С	-40...85		
Допустимая температура хранения	°С	-40...90		
Макс. рабочее избыточное давление в контуре охлаждения	бар	2,0		
Емкость теплообменника	л	1,4	1,8	1,8
Минимальный объемный расход охлаждающей жидкости <sup>4</sup>	л/ч	1200	2400	2700
Минимальное количество жидкости в контуре охлаждения	л	10	25	
СО <sub>2</sub> в выхлопном газе при номинальном напряжении <sup>5</sup>	объемный. %	10,6	9,5	10,0
Габариты подогревателя с защитой от брызг, ДхШхВ	мм	438x249x224	593x249x224	
Вес	кг	13,5	17,3	
Диаметр разъема для подключения охлаждающей жидкости	мм	25	38	
Диаметр разъема для выхлопных газов	мм	38	70	

<sup>1</sup> При номинальных условиях (номинальное напряжение, зимнее дизельное топливо, 15 °С).

<sup>2</sup> Без циркуляционного насоса.

<sup>3</sup> Срок службы устройства сокращается, если температура постоянно превышает 65 °С (температура всасываемого воздуха для горения 65 °С не должна превышать).

<sup>4</sup> Минимальный объемный расход охлаждающей жидкости при температуре охлаждающей жидкости выше 50 °С. При температуре ниже 50 °С допустимо снижение расхода воды при условии, что образование пузырьков пара из-за локального перегрева в системе охлаждения совершенно исключено.

<sup>5</sup> Другие значения СО<sub>2</sub> в зависимости от напряжения см. гл. 7 в Руководстве для станций технического обслуживания Thermo E+, доступно для скачивания на сайте Valeo.

Циркуляционный насос		U 4814 Aquavent 5000	U 4854 Aquavent 5000S	U 4855 Aquavent 6000C	U4856 Aquavent 6000SC	SPump 260
Объемный расход	л/ч	5000 (при 0,2 бар)	5000 (при 0,2 бар)	6000 (при 0,4 бар)	6000 (при 0,4 бар)	6000 (при 0,5 бар)
Номинальное напряжение	В =	12 либо 24	24	24	24	24
Диапазон рабочего напряжения	В =	10...14 / 20...28	20...28	20...28	20...28	16,5...32
Номинальная потребляемая мощность	Вт	104	104	210	210	260

Примечание: Прочие технические данные, в частности, габариты, см. в документации по насосу.

#### Опция: нагреватель топливного фильтра

Нагреватель фильтра		
Номинальная потребляемая мощность	Вт	240
Номинальное напряжение	В -	24
Точка включения	С°	0,5 ± 2,5
Точка выключения	С°	5,5 ± 2,5

## 14 Защита окружающей среды

### Утилизация компонентов подогревателя

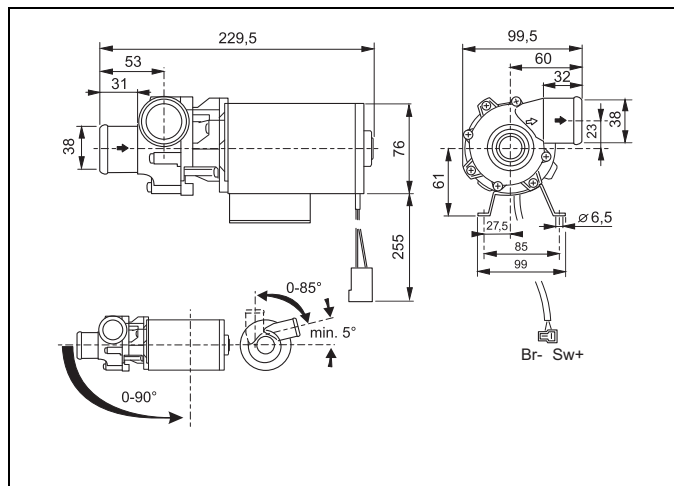
Компоненты подогревателя надлежит утилизировать в соответствии с классификацией материалов старых приборов, поврежденных или дефектных компонентов и упаковочных материалов. Такие материалы, как сталь, цветные металлы, пластмассы и электрический лом (например, двигатели, блоки управления, жгуты проводов и датчики) должны утилизироваться предприятием, занимающимся вторичной переработкой, профессионально и безвредно для окружающей среды.

В Руководстве для станций технического обслуживания описано, как разобрать подогреватель. На упаковку распространяются условия утилизации для бумаги и картона. Упаковку следует хранить в течение определенного периода времени ввиду возможного возврата прибора.

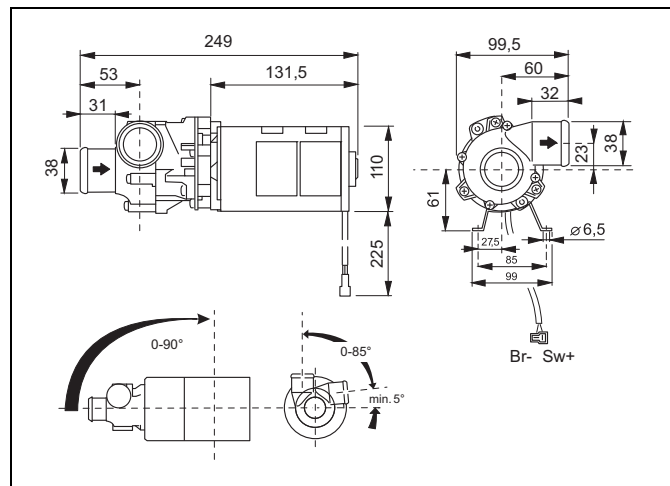


Приложение

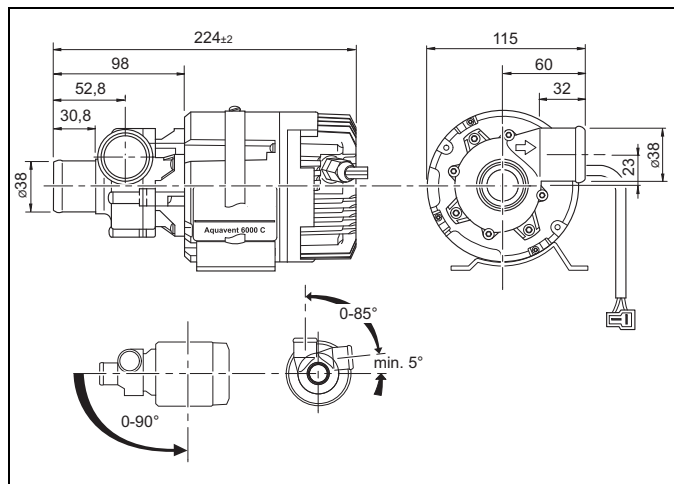
Монтажные положения циркуляционных насосов



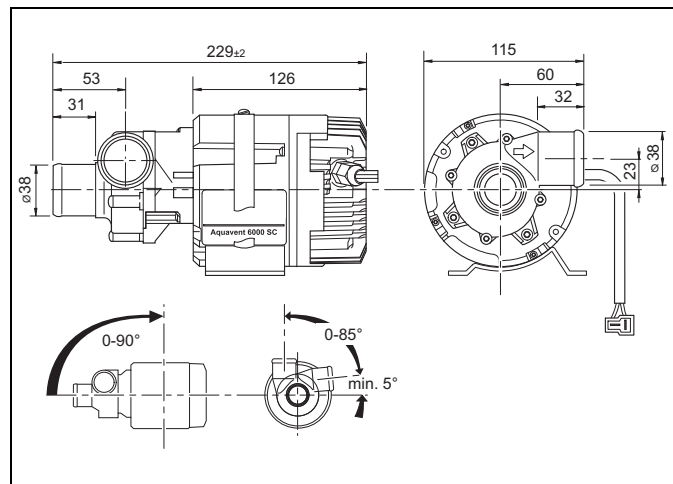
U 4814 Монтажное положение



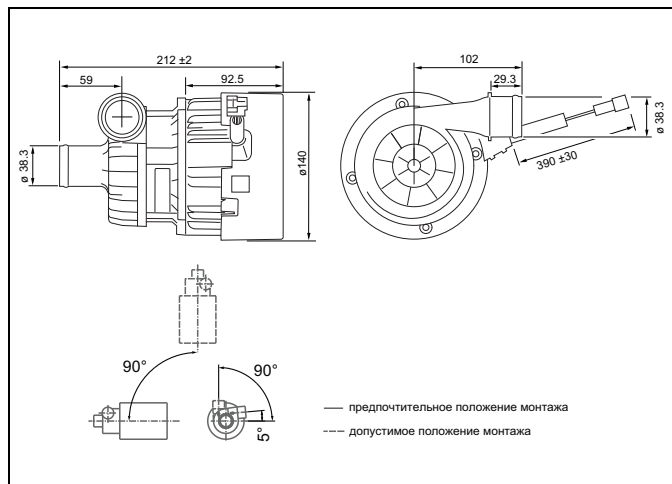
U 4854 Монтажное положение



**U 4855 Монтажное положение**



**U 4856 Монтажное положение**



SPump Монтажное положение





---

Valeo Thermal Commercial Vehicles Germany GmbH  
Friedrichshafener Str. 7 - 82205 Gilching - Germany - Tel. +49 8105 7721-0 - Fax +49 8105 7721-889  
[www.valeo-thermalbus.com](http://www.valeo-thermalbus.com) - [service-valeobus@valeo.com](mailto:service-valeobus@valeo.com)