



PARTS & SERVICE

Wasserheizgeräte
Water heaters

Ersatzteil-Liste
Spare parts list

Thermo H 160
Thermo H 230
Thermo H 300
Thermo H 350

Inhalt/Content:

Steuerkopf AC/DC/Control Head AC/DC	Bild/fig. 1, 2
Wärmeübertrager/Heat exchanger	Bild/fig. 3
Dieselmotorkopf/Diesel burner head	Bild/fig. 4
Mechanische Teile/Mechanical parts	Bild/fig. 4
Normteile/Standard parts	Seite/page 8

Notwendige Angaben zur schnellen Ersatzteilermittlung: / Required data for quick spare part identification:

- Heizgeräte-Typ: z.B. Thermo H 160 / Heater type: e.g. Thermo H 160
- Ausführung: z.B. 001 / Model: e.g. 001
- Artikel-Nr. oder Ident-Nr.: z.B. 11121123A / Article no. or ident no. : e.g. 11121123A

Valeo (E1) 122 00 0502
10 05 8019
Made in Germany

HEATER MODEL	Thermo H 160
FUEL	DC / AC / DIESEL
HEAT FLOW RATE	7kW / 9kW / 16kW
VOLTAGE	600V / 400V / 24V
MAX. OPERATING PRESSURE	2 bar / 29 PSI

Ident No. 11121123A Vers. 001 Serial No. XX xxxxxx
Year of installation 2018 2019 2020

Abb. exemplarisch / Figure exemplary

Ermitteln Sie hier die Versionsnummer .xxx für Ihr Heizgerät zur Nutzung in der Liste:/ Please, determine here the version number .xxx of your heater for use in the spare parts list:

Heizleistungsklasse/ Heat flow rate in kW			Geräte-ID / Device ident no.	Version
DC	AC	Diesel		
7	9	16	11121208A	.001
7	--	23	11121604	.002
--	14	30	11123469	.006
20	--	23	11123558	.007
7	9	16	11121208B	.008
--	14	16	11124196	.009
--	14	23	11124197	.010
14	--	23	11124146	.011
14	--	16	11124147	.012
20	--	23	11137906	.013
--	20	35	11139382	.015
14	--	23	11140378	.017
--	20	23	11141662	.018

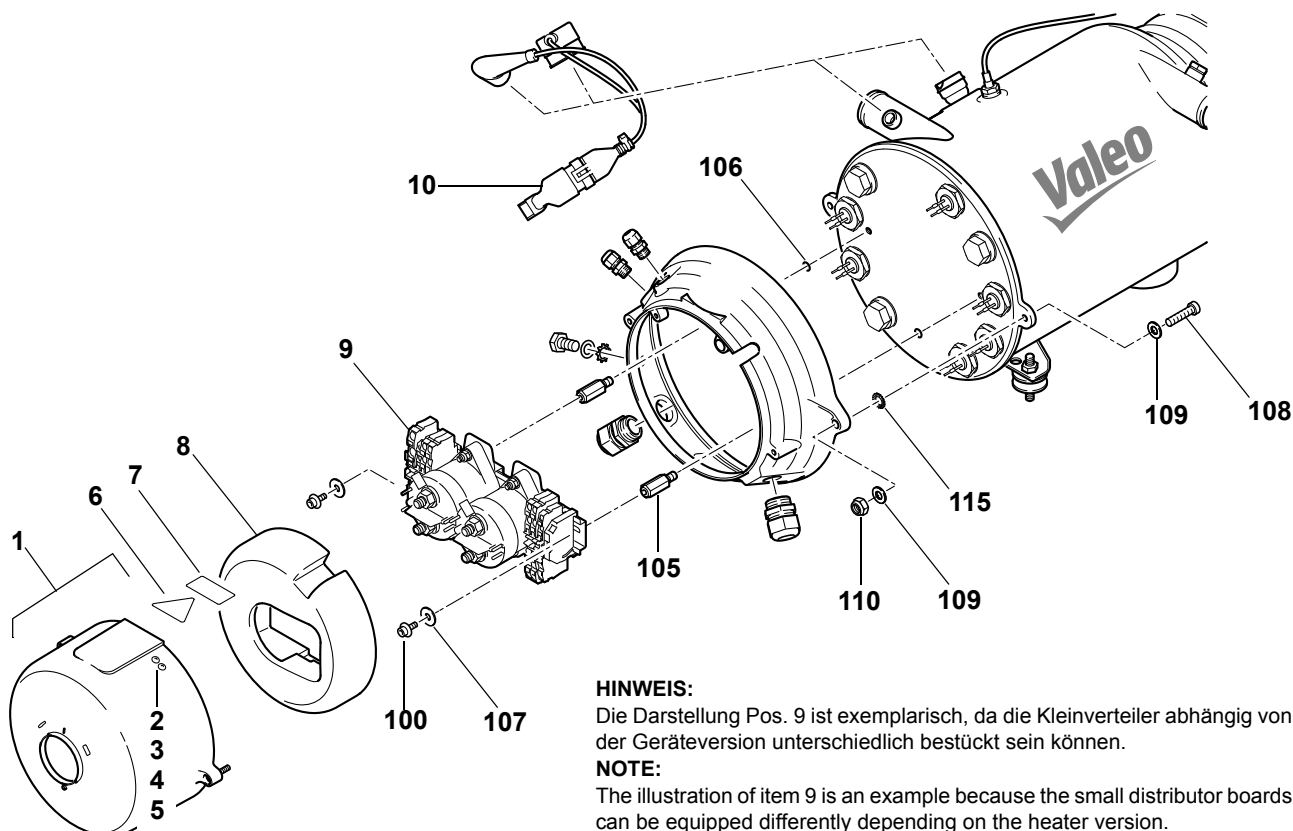
Hinweis: Nach rechts eingerückte Teile bzw. Untergruppen (durch Punkte markiert) sind in den um einen Punkt weniger eingerückten Baugruppen enthalten.

Note: Sub-assemblies or components (marked by a point) - offset to the right - are contained in the assembly which is offset one point less.

Änderungen vorbehalten. Im Fall einer mehrsprachigen Version ist Deutsch verbindlich. Die aktuelle Fassung dieser Ersatzteilliste steht unter www.valeo-thermalbus.com zum Download bereit. / Subject to modification. In multilingual versions the German language is binding. Latest version of this spare parts list is provided for download on www.valeo-thermalbus.com.

Normteile ab Pos. 100 siehe Seite 8
Standard parts from item no. 100 see page 8

Thermo H Bild/fig. 1



HINWEIS:
Die Darstellung Pos. 9 ist exemplarisch, da die Kleinverteiler abhängig von der Geräteversion unterschiedlich bestückt sein können.

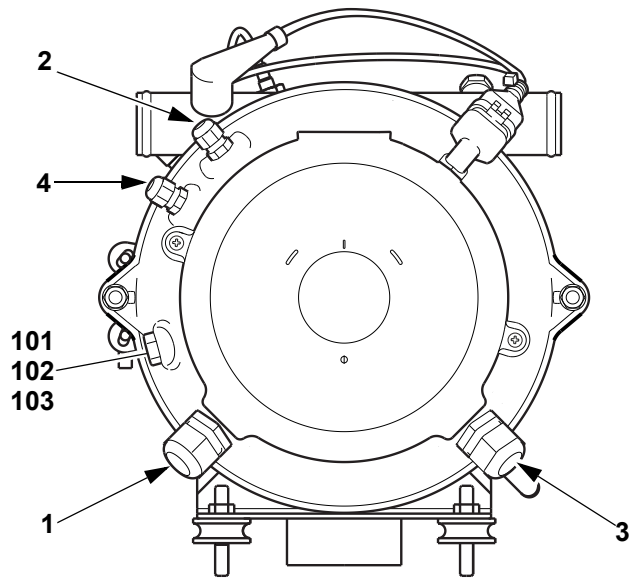
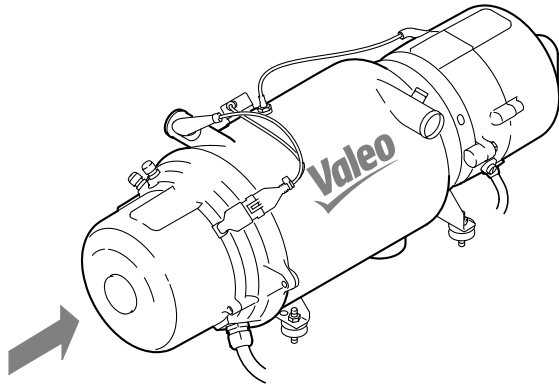
NOTE:
The illustration of item 9 is an example because the small distributor boards can be equipped differently depending on the heater version.

Pos. Item	Stück Quantity	Bestell-Nr. Part no.	Benennung	Description	Versionsnummer Version number	Bemerkungen Remarks
-----------	----------------	----------------------	-----------	-------------	-------------------------------	---------------------

Steuerkopf AC/DC/Control head AC/DC

1	1	11121210B	Haube, kpl., verschlossen inkl. Löcher für Nieten	hood cpl., closed with holes for rivets		
2	1	11121016A	• Lamellenstecker 4mm, SA403	HVIL pin (male)		
3	1	11121017A	• Einbaubuchse 4mm, XEB-1R	HVIL socket (female)		siehe Werkstatt-Handbuch
4	1	11121124B	• Halter, HVIL, Haube	bracket, HVIL, cover		see Workshop manual
5	2	11123255A	• Niet	rivet		
6	1	11116437A	Warnschild „HIGH VOLTAGE“	warning placard "HIGH VOLTAGE"	.001/.006 bis/thru .013	
7	1	2710487B	Warnschild „WARNUNG“	warning placard "WARNING"	.001/.006 bis/thru .013	
7	1	11120074A	Warnschild	warning placard	.002	
8	1	11122566B	Stabilisator	stabilizer	.001/.006/.008/.009/.010	
8	1	11116196A	Stabilisator	stabilizer	.015/.018	
9	1	11121073A	Kleinverteiler	compact distributor board assy	.001/.008	beim 1. Austausch die entspr. Kabelbäume mitbestellen (siehe Bild 2, Pos. 1-3)
9	1	11137637A	Kleinverteiler	compact distributor board assy	.002	if 1st replacement, order also appropriate wiring harnesses (see Fig. 2, item 1 thru 3)
9	1	11123481A	Kleinverteiler	compact distributor board assy	.006/.009/.010	
9	1	11124307A	Kleinverteiler	compact distributor board assy	.007/.013	
9	1	11124164B	Kleinverteiler	compact distributor board assy	.011/.012	
9	1	11125788A	Kleinverteiler	compact distributor board assy	.015/.018	
9	1	11140783B	Kleinverteiler	compact distributor board assy	.017	
10	1	11116562A	Temperatursensoren AC	temperature sensors AC		

Normteile ab Pos. 100 siehe Seite 8
Standard parts from item no. 100 see page 8

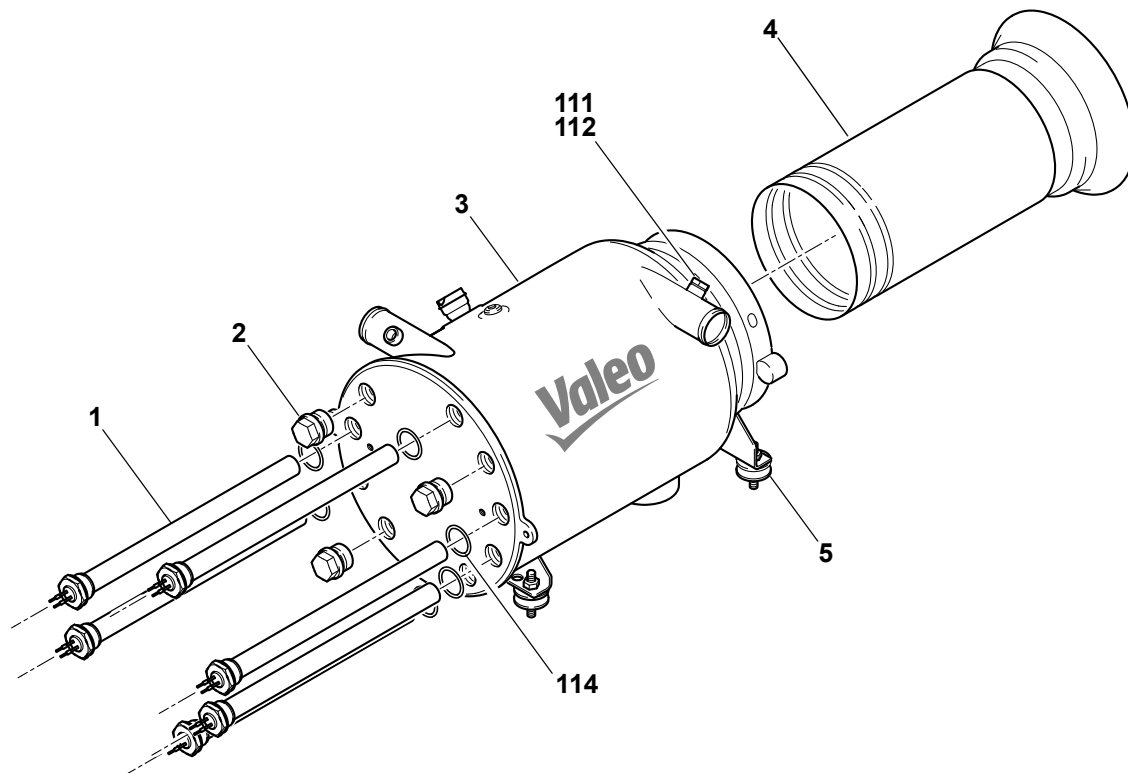


Pos. Item	Stück Quantity	Bestell-Nr. Part no.	Benennung	Description	Versionsnummer Version number	Bemerkungen Remarks
Steuerkopf AC/DC/Control head AC/DC						
1	1	11120647B	Kabelbaum, 400V AC	wiring harness, 400V AC	.001/.008	
1	1	11123490B	Kabelbaum, 400V AC	wiring harness, 400V AC	.006/.009/.010	
1	1	11136469C	Kabelbaum, 600V DC	wiring harness, 600V DC	.011/.012	
1	1	11139489A	Kabelbaum, 400V AC	wiring harness, 400V AC	.015/.018	
2	1	11121221A	Kabelbaum, 230V AC	wiring harness, 230V AC	.001/.008	El.-Schnittstelle Fzg. siehe Werkstatt-Handbuch (Anschlussschema) Pos. 117, Seite 8 mitbestellen/ El. Interface vehicle see Workshop manual (connecting schematic) Please order also item 117, page 8
3	1	11136469C	Kabelbaum, 600V DC	wiring harness, 600V DC	.001/.002/.008 .011/.012	
3	1	11139490A	Kabelbaum, 900V DC	wiring harness, 900V DC	.007/.013	
3	1	11140722A	Kabelbaum, 900V DC	wiring harness, 900V DC	.017	
4	1	11120213B	Kabelbaum, 24V DC	wiring harness signal interface	.001/.008	
4	1	11124114A	Kabelbaum, 24V DC	wiring harness signal interface	.002/.006/.009/ .010	
4	1	11139440A	Kabelbaum, 24V DC	wiring harness signal interface	.007/.013/.015/ .018	
4	1	11124157B	Kabelbaum, 24V DC	wiring harness signal interface	.011/.012	
4	1	11140716B	Kabelbaum, 24V DC	wiring harness signal interface	.017	
no fig.	1	11121007B	Masseleitung (Erde) 6mm², gr/ge	ground (earth) cable	.001/.002/.006/ .008 bis/thru .012/ .017	
no fig.	4	11116439A	Endverbinder, klein	crimp connector wiring harness signal		

Fortsetzung nächste Seite/ Continued on next page

Pos. Item	Stück Quantity	Bestell-Nr. Part no.	Benennung	Description	Versionsnummer Version number	Bemerkungen Remarks
no fig.	1	11116438A	Hinweisschild, Erdung	placard, grounding		
no fig.	1	11123424A	Blindstopfen, Sechskant M12x1.5	blind plug	.011/.012/.017	
no fig.	1	11123423A	Blindstopfen, Sechskant M16x1.5	blind plug	.002/.006/.007/ .009/.010/.013/ .015/.018	HV-Schnittstelle Fzg. siehe Werkstatt- Handbuch (An- schlusschema) HV Interface vehicle see Workshop manu- al (connecting schematic)
no fig.	1	11123428A	Blindstopfen, Sechskant M20x1.5	blind plug	.006/.007/.009/ .010/.015/.017/ .018	
no fig.	1	11123429A	Blindstopfen, Sechskant M25x1.5	blind plug	.002/.013	
no fig.	1	11124192A	Reduzierung M25x1.5 auf M20x1.5	Reduction M25x1.5 to M20x1.5	.011/.012	
no fig.	1	11121538A	Warnschild „Max. 400V AC“	warning placard	.001/.006/.008/ .009/.010/.015 .017	
no fig.	1	11122473A	Warnschild „Max. 800V DC“	warning placard	.001/.002/.008/ .011/.012/.018	
no fig.	1	11121540A	Warnschild „Max. 1000V DC“	warning placard	.007/.013	

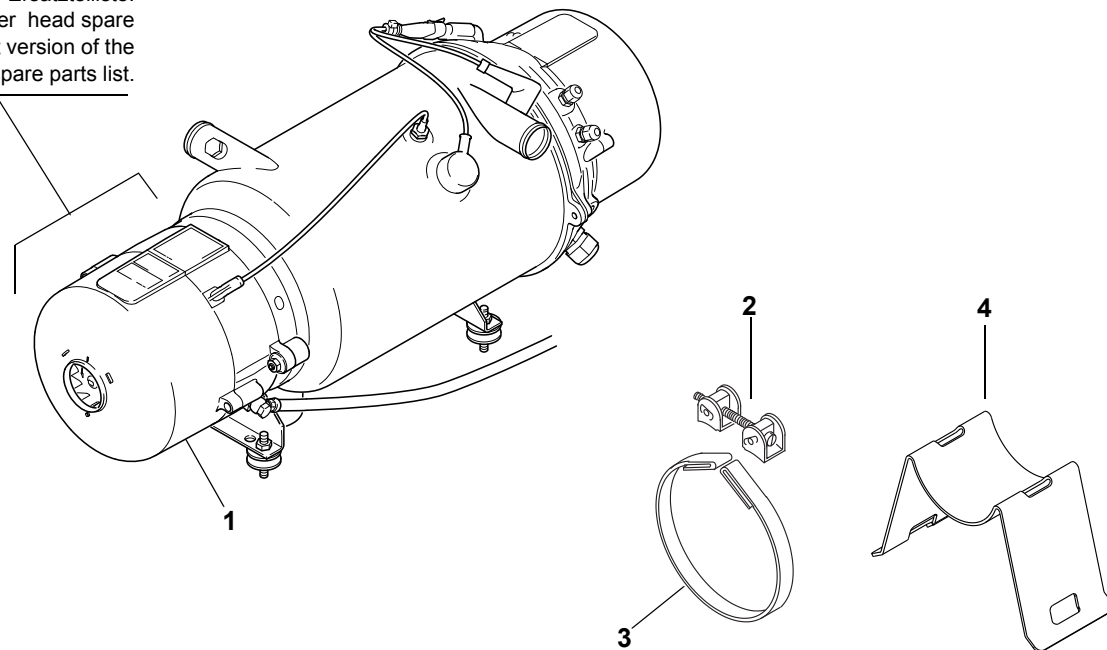
Normteile ab Pos. 100 siehe Seite 8
Standard parts from item no. 100 see page 8



Pos. Item	Stück Quantity	Bestell-Nr. Part no.	Benennung	Description	Versionsnummer Version number	Bemerkungen Remarks
Wärmeübertrager/Heat exchanger						
1	6	11121126B	Heizstab	heating element	.001/.006/.008/ .011/.012	
1	3	11121126B	Heizstab	heating element	.002	Pos. 114, 116 u. 117, Seite 8 mitbestellen Please order also items 114, 116 and 117, page 8
1	9	11116220C	Heizstab	heating element	.007/.013/.015/ .018	
1	6	11116220C	Heizstab	heating element	.009/.010	
2	3	11118356A	Verschlussschraube	plug screw	.001/.006/.008 bis/ thru .012/.017	
2	6	11118356A	Verschlussschraube	plug screw	.002	
3	1	11117764D	Wärmeübertrager	heat exchanger		
4	1	2710227C	Brennkammer 16 kW, KPL	combustion chamber, compl.	.001/.008/.009/ .012	
no fig.	1	2710229B	Brennkammer 23 - 35 kW, KPL	combustion chamber, compl.	.002/.006/.007/ .010/.011/.013/ .015	
5	4	66792B	Gummipuffer	rubber buffer		

Normteile ab Pos. 100 siehe Seite 8
Standard parts from item no. 100 see page 8

Ersatzteile für den Dieseldieselmotor-
kopf finden Sie in der aktuellen
Thermo S-Ersatzteilliste.
For Diesel burner head spare
parts, refer to latest version of the
Thermo S spare parts list.



Pos. Item	Stück Quantity	Bestell-Nr. Part no.	Benennung	Description	Versionsnummer Version number	Bemerkungen Remarks
-----------	----------------	----------------------	-----------	-------------	-------------------------------	---------------------

Dieseldieselmotor/Diesel burner head

1	1	11121018	Ersatzbrenner	replacement burner	.001/.008/.012	
1	1	11122856	Ersatzbrenner	replacement burner	.002	
1	1	11124296	Ersatzbrenner	replacement burner	.006	
1	1	11115535	Ersatzbrenner	replacement burner	.007	
1	1	11124279	Ersatzbrenner	replacement burner	.009	
1	1	11124281	Ersatzbrenner	replacement burner	.010	
1	1	11124152	Ersatzbrenner	replacement burner	.011	
1	1	11138162	Ersatzbrenner	replacement burner	.013	

Mechanische Teile/Mechanical parts

2	1	109492Z	Spannschloss	turnbuckle	.001/.008/.011/ .012	
3	1	11121012A	Spannband R=125 mm	tightening strap	.001/.008/.011/ .012	
4	1	11120916B	Halter, U4854	bracket	.001/.008/.011/ .012	

Pos. Item	Stück Quantity	Bestell-Nr. Part no.	Benennung	Description	Versionsnummer Version number	Bemerkungen Remarks
Normteile, Dichtmittel / Standard parts, sealing material						
100	2	2710315A	Kombischraube M5X16-Z9-8.8-DIN34821 VDA235	combination screw		
101	1	15321B	Scheibe DIN125-B10, 5-ST-A3G / A3C	washer		
102	1	11120899A	Zahnscheibe DIN6797-A-10,5-FSt	serrated lock washer		
103	1	11116301A	Sechskantschraube DIN EN 28676, M10x1x20-10.9-P3E	hex bolt		
105	2	11115995C	Stehbolzen SW13-M8-M5	stud		
106	2	11116159A	Dichtring DIN 7603 - A8x11.5, Cu	gasket ring		
107	2	81064B	Scheibe DIN9021-B5, 3-ST- A3G / A3C	washer		
108	2	11116557A	Zylinderschraube EN ISO 4762, M8x35-A2-70	cylinder screw		
109	4	11114669A	Scheibe DIN125-A, 8.4-140HV-A2	washer		
110	2	11116661A	Sechskantmutter selbstsichernd, DIN985-M8-A2	hex nut		
111	1	19987B	Verschlusschraube M12x1	screwed fitting		
112	2	151173Z	Dichtring DIN7603-A, 12X17, CU	gasket ring		
113 no fig.	1	20646B	Verschlusschraube, Temperatursensor AC/DC	screwed fitting		
114	9	11115994A	Dichtring DIN 7603-C, 26x32x2.5, CuFA	gasket ring		
115	2	11120897A	Zahnscheibe, DIN6797-A-8,4-FSt	serrated lock washer		
116 no fig.	x	11116436A	Gewinde-Dichtung Tape Tecloc (flüssig)	thread sealing material		
117 no fig.	x	17511A	Kabelbinder 2.5x100, ws PA66 -40+85 Grad	cable tie		

X - Anzahl wie erforderlich / number as required

