

Brennstofffilter mit Heizadapter Fuel filter with heating adapter

**Montageanweisung
Installation instructions**

Montageanweisung

für Brennstofffilter mit Heizadapter

Nachrüst-Set Heizadapter:

Variante 1: 9012240A (24V)

Variante 2: 11141395A (12V)

für Heizgeräte ohne Heizadapter

Anschluss-Set Heizadapter:

Variante 3: 11111431B (24V)

Variante 4: 11141396A (12V)

für Heizgeräte mit vorgerüstetem Heizadapter (9012229A)

(Montage beginnt bei Bild 5)

ACHTUNG!

Bei Verwendung mit Thermo E 200 ist die Brennstoffschlauchlänge zwischen Filter und Heizgerät auf **790 mm** zu begrenzen!

Inhalt Variante 1 und 2:

Pos.	Best.-Nr.	Bezeichnung	Menge
01	9012229A	Heizadapter kpl. für Brennstofffilter	1
02	9001820A	Temperaturschalter	1
03	9010840C	Kabelbaum Brennstofffilter Heizung	1
04	151203Z	Dichtring DIN7603-A14x18-CU	2
05	93303A	Buchsengehäuse 4pol.	1
06	93401A	Buchsenkontakt 2,5mm	5
07	92759A	Einzeladerabdichtung 2,5	5
08	92756A	Steckerkappe 180	1
09	65418C	Relais mit Diode 24V (nur Variante 1)	1
09	11140227A	Relais mit Diode 12V (nur Variante 2)	1
10	255572Z	Steckhülensockel, 5pol.	1
11	85438A	Befestigungsring	1
12	2710111D	Montageanweisung Filter mit Heizadapter	1

Inhalt Variante 3 und 4:

Pos.	Best.-Nr.	Bezeichnung	Menge
01	9010840C	Kabelbaum Brennstofffilter Heizung	1
02	151203Z	Dichtring DIN7603-A14x18-CU	2
03	93303A	Buchsengehäuse 4pol.	1
04	93401A	Buchsenkontakt 2,5mm	5
05	92759A	Einzeladerabdichtung 2,5	5
06	92756A	Steckerkappe 180	1
07	65418C	Relais mit Diode 24V (nur Variante 3)	1
07	11140227A	Relais mit Diode 12V (nur Variante 4)	1
08	255572Z	Steckhülensockel, 5pol.	1
09	85438A	Befestigungsring	1
10	9001820A	Temperaturschalter	1
11	2710111D	Montageanweisung Filter mit Heizadapter	1

Spezialwerkzeug

Filterschlüssel (z.B. LS 7 FA. MANN) (Bild 1)



Montage

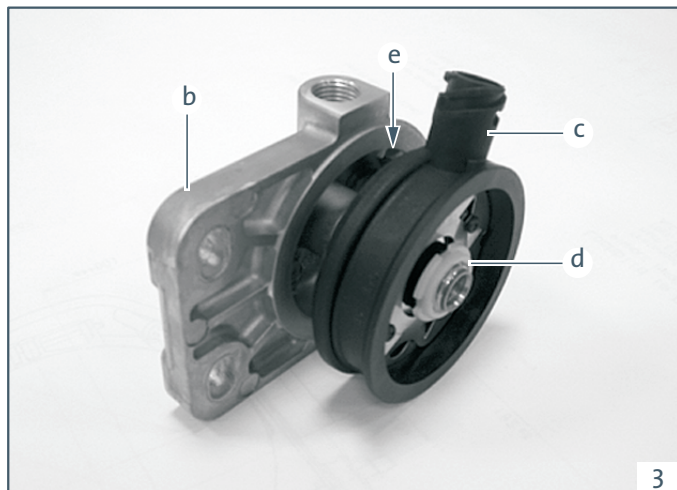
Wechselfilter (a) mit Filterschlüssel abschrauben (Bild 2).



Heizadapter (c) zwischen Filterkopf (b) und Wechselfilter (a/2) unter Verwendung einer Kunststoffmutter (d) montieren. Handfest anziehen!

HINWEIS

Der Heizadapter (c) muss in die am Filterkopf vorge-
seene Rastnase (e) (Verdrehschutz) eintauchen!

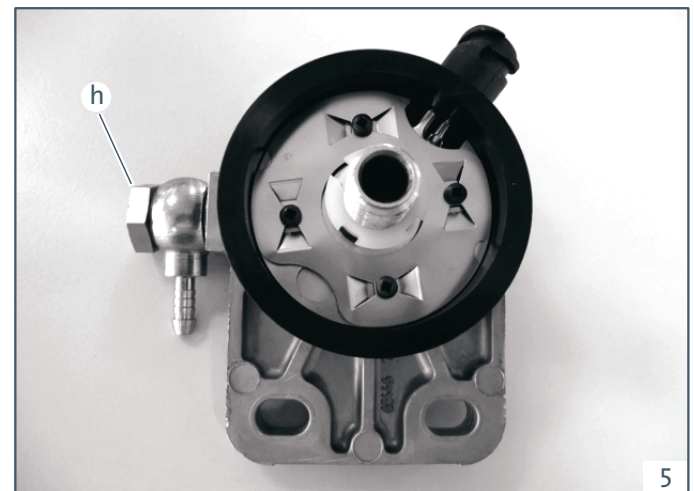
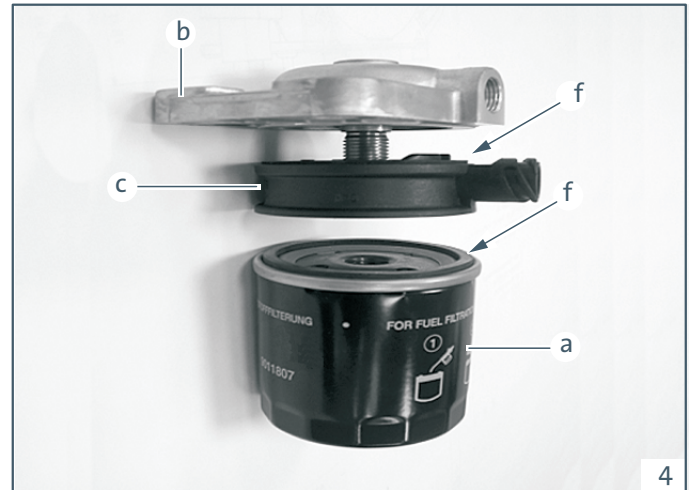


Wechselfilter (a) mit Filterschlüssel montieren (Drehmoment 10Nm).

HINWEIS

Die Flachdichtungen (f) an den Anlageflächen mit Brennstoff benetzen!

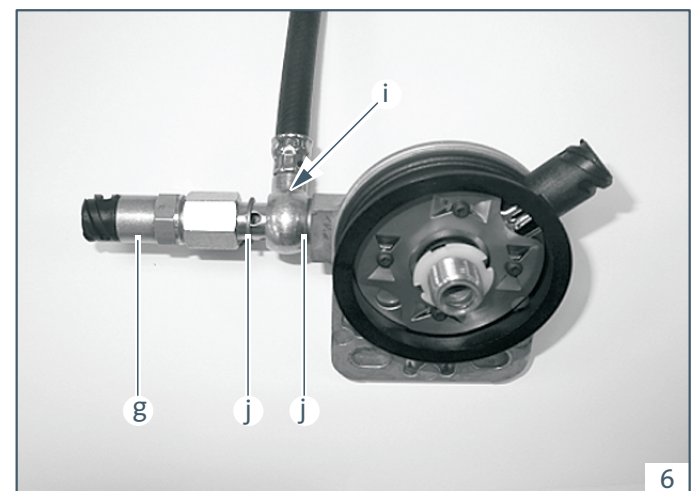
- (b) Filterkopf
- (f) Flachdichtungen
- (a) Wechselfilter
- (c) Heizadapter



Temperaturschalter (g) an Stelle der Hohl- schraube (h/5)(am Brennstoffeintritt, wahlweise am Austritt) durch das Ringschlauchstück (i) der Brennstoffleitung in das Filterkopfgehäuse einzuschrauben (Drehmoment 20Nm).

HINWEIS

Die Cu-Dichtungen (j) sind zu erneuern!



Installation Instructions

for Fuel Filter with Heating Adapter

Retrofit kit for heating adapter:

Variant 1: 9012240A (24V)

Variant 2: 11141395A (12V)

for heaters without
heating adapter

Connecting kit for heating adapter:

Variant 3: 11111431B (24V)

Variant 4: 11141396A (12V)

for heaters with production
installed heating adapter

(installation instruction starts at Fig. 5)

ATTENTION!

If using with Thermo E 200 the fuel supply line between filter and heater must be no longer than **790 mm!**

Content variants 1 and 2:

Item	Part no.	Designation	Qty
01	9012229A	Heating adapter cpl. for fuel filter	1
02	9001820A	Temperature switch	1
03	9010840C	Wiring harness fuel filter heater	1
04	151203Z	Gasket ring DIN7603-A14x18-CU	2
05	93303A	Socket housing 4 pole	1
06	93401A	Socket pin 2,5mm	5
07	92759A	Single-wire sealing 2,5	5
08	92756A	Connector cap 180	1
09	65418C	Relay with diode 24V (variant 1 only)	1
09	11140227A	Relay with diode 12V (variant 2 only)	1
10	255572Z	Receptacle base 5 pole	1
11	85438A	Retaining ring	1
12	2710111D	Installation Instruction Filter with Heating Adapter	1

Content variants 3 and 4:

Item	Part no.	Designation	Qty
01	9010840C	Wiring harness fuel filter heater	1
02	151203Z	Gasket ring DIN7603-A14x18-CU	2
03	93303A	Socket housing 4 pole	1
04	93401A	Socket pin 2,5mm	5
05	92759A	Single-wire sealing 2,5	5
06	92756A	Connector cap 180	1
07	65418C	Relay with diode 24V (variant 3 only)	1
07	11140227A	Relay with diode 12V (variant 4 only)	1
08	255572Z	Receptacle base 5 pole	1
09	85438A	Retaining ring	1
10	9001820A	Temperature switch	1
11	2710111D	Installation Instruction Filter with Heating Adapter	1

Special Tool

Filter wrench (e.g. LS 7 FA. MANN) (Fig. 1)



Installation

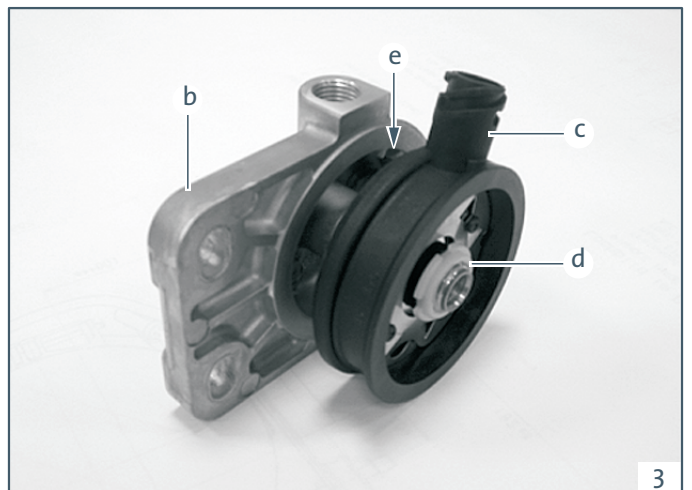
Unscrew filter cartridge (a) using the filter wrench (Fig. 2).



Install heating adapter (c) between filter head (b) and filter cartridge (a/2) using a plastic nut (d). Tighten by hand!

NOTE

The heating adapter (c) must engage the lug (e) (anti-rotation element) provided on the filter head!

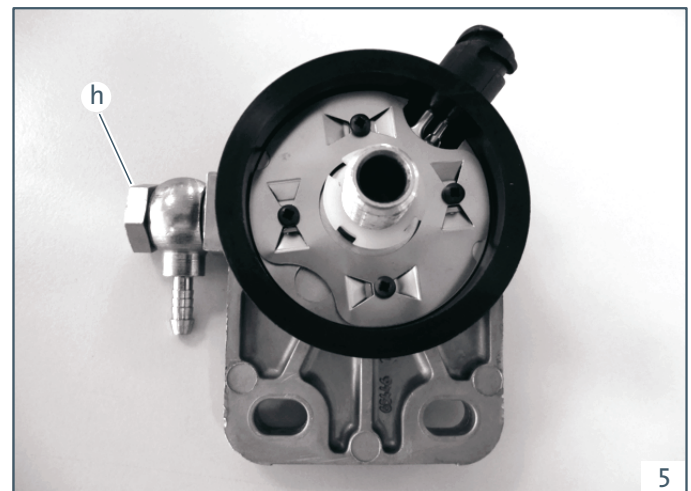
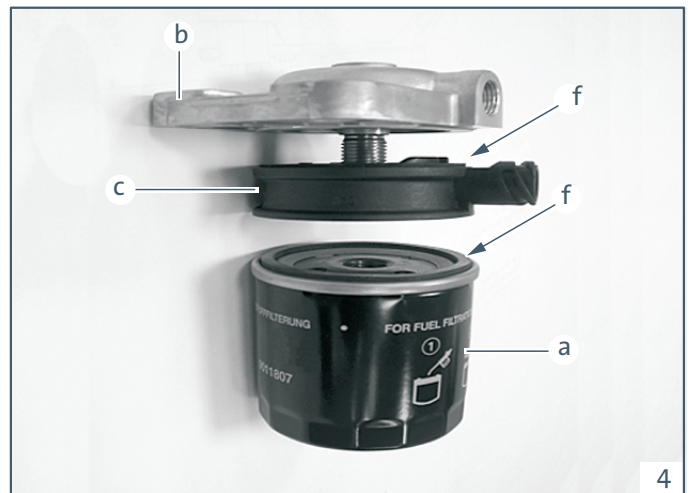


Install filter cartridge (a) using filter wrench (tightening torque 10 Nm)

NOTE

Moisten the contact surfaces of the flat sealing rings (f) with fuel!

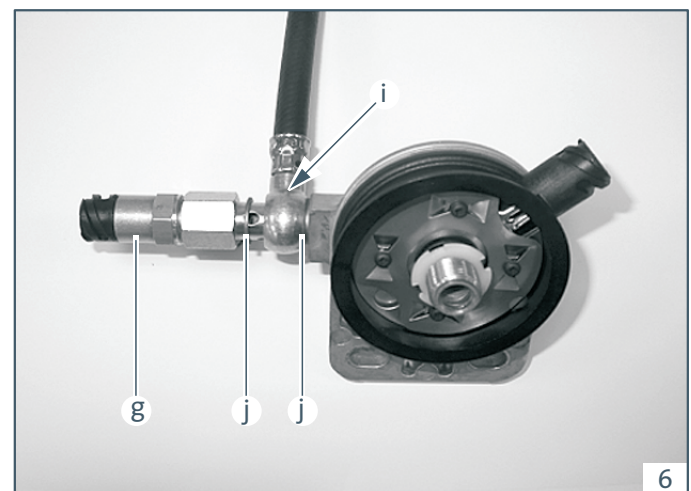
- (b) Filter head
- (f) Flat sealing rings
- (a) Filter cartridge
- © Heating adapter



In place of the banjo screw (h/5) (at the fuel inlet or optionally at the outlet), screw temperature switch (g) through the banjo hose end (i) of the fuel line into the filter housing (tightening torque 20Nm).

HINWEIS

Replace the copper sealing washers (j)!



Wiring harness (a,b)

Perform wiring in accordance with the enclosed wiring diagram.

NOTE

Consider the wiring harness labeling!

A filter cartridge can be ordered quoting ident. no. 90 118 07C.



Wiring diagram of the filter heater

