

**Klimaanlage**  
**Air conditioning system**

**Ersatzteil-Liste**  
**Spare parts list**

**AEROSPHERE WORLD**  
**Viseon**

<b>Klima-Verflüssigereinheit</b> <b>A/C condenser unit</b> <b>Unité condenseur - climatisation</b> <b>Unità condensatore climatizz.</b>	<b>Bild/fig. 1</b>
<b>Verflüssigereinheit</b> <b>Condenser unit</b> <b>Unité condenseur</b> <b>Unità condensatore</b>	<b>Bild/fig. 2</b>
<b>Verrohrung</b> <b>Piping</b> <b>Tuyauterie</b> <b>Tubazione</b>	<b>Bild/fig. 3</b>
<b>Verdampereinheit</b> <b>Evaporator unit</b> <b>Unité évaporateur</b> <b>Unità evaporazione</b>	<b>Bild/fig. 4</b>
<b>DIN-Teile, Halbzeuge</b> <b>DIN parts, semi-finishes</b> <b>Pièces DIN, demi-produits</b> <b>Parti DIN, semilavorati</b>	<b>Seite/page/page/pagina 12</b>

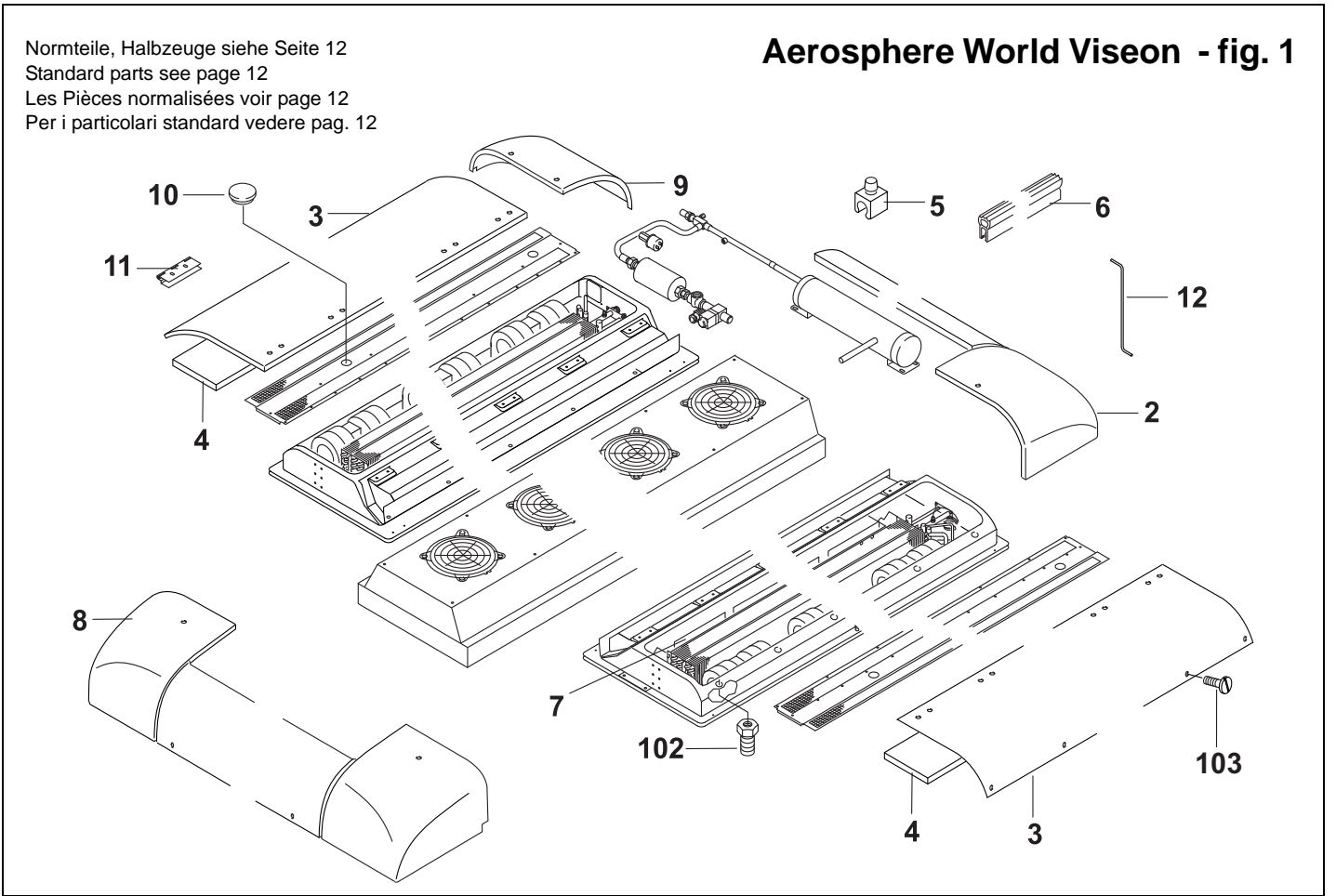
Hinweis: Nach rechts eingerückte Teile bzw. Untergruppen (durch Punkte markiert) sind in den um einen Punkt weniger eingerückten Baugruppen enthalten.  
Note: Sub-assemblies or components (marked by a point) - offset to the right - are contained in the assembly which is offset one point less.

Änderungen vorbehalten. Im Fall einer mehrsprachigen Version ist Deutsch verbindlich. Die aktuelle Fassung dieser Ersatzteilliste steht unter [www.valeo-thermalbus.com](http://www.valeo-thermalbus.com) zum Download bereit. / Subject to modification. In multilingual versions the German language is binding. Latest version of this spare parts list is provided for download on [www.valeo-thermalbus.com](http://www.valeo-thermalbus.com).

Pos. Item Rep. Pos.	Stück Quantity Nombre Pezzi		Bestell-Nr. Part no. Référence No. di. cat.	Benennung	Description Désignation Denominazione	Bemerkung Remark Remarques Note
	24/32 kW schmal	39 kW schmal				
<b>Klima-Verflüssigereinheit / A/C condenser unit / Unité condenseur - climatisation / Unità condensatore climatizz.</b>						
2	1	1	1103495A	<b>Abdeckung hi li Zsb</b>	cover rear LH assy couverture ar gauche compl. mascherina di. sx. ass.	
3	2		11114919A	<b>Seitendeckel re/li kurz</b>	side cover RH/LF short couvercle latéral dr/gau court coperchio lat. dx./sx. corto	mit Schalldämmmatte with sound deadening mat
3		2	1102436A	<b>Seitendeckel re/li lang</b>	side cover RH/LF long couvercle latéral dr/gau long coperchio lat. dx./sx. lungo	mit Schalldämmmatte with sound deadening mat avec natte isolante capot con stuoia isolante cuffia
4	2	3	1104141A	• <b>Schalldämmmatte</b>	sound deadening mat natte isolante capot stuoia isolante cuffia	
5	4	4	92688A	<b>Kabelschelle</b>	cable clamp collier pour câbles collare	
6	2,4 m	3,5 m	1100146A	<b>Kantenschutz-Dichtprofil</b>	edge protector joint profilé pour protège-arête guarnizione di protezione perimetrale	Meterware / per meter / au mètre / a metraggio
7	6	4	1101891B	<b>Frischlufffilter kurz</b>	fresh air filter, short filtre à air frais court filtro aria esterna corto	
7		4	1101892B	<b>Frischlufffilter lang</b>	fresh air filter, long filtre à air frais long filtro aria esterna lungo	
8	1	1	1103494B	<b>Abdeckung vo</b>	cover front couverture avant copertura frontale	
9	1	1	1103496B	<b>Servicedeckel</b>	service cover couvercle d'accès entretien coperchio manutenzione	
10	4	4	68178A	<b>Verschlusskappe</b>	cap plug fermeture calotta	Ø 58
11	1	1	1103580A	<b>Haubenscharnier</b>	hood hinge charnière de capot cerniera cuffia	Satz im Beutel kit in bag jeu en sachet set in sacchetto
12	2	2	92768A	<b>Haubenstütze</b>	cover support appui capot supporto cuffia	kurz short court corto

Normteile, Halbzeuge siehe Seite 12  
Standard parts see page 12  
Les Pièces normalisées voir page 12  
Per i particolari standard vedere pag. 12

## Aerosphere World Viseon - fig. 1

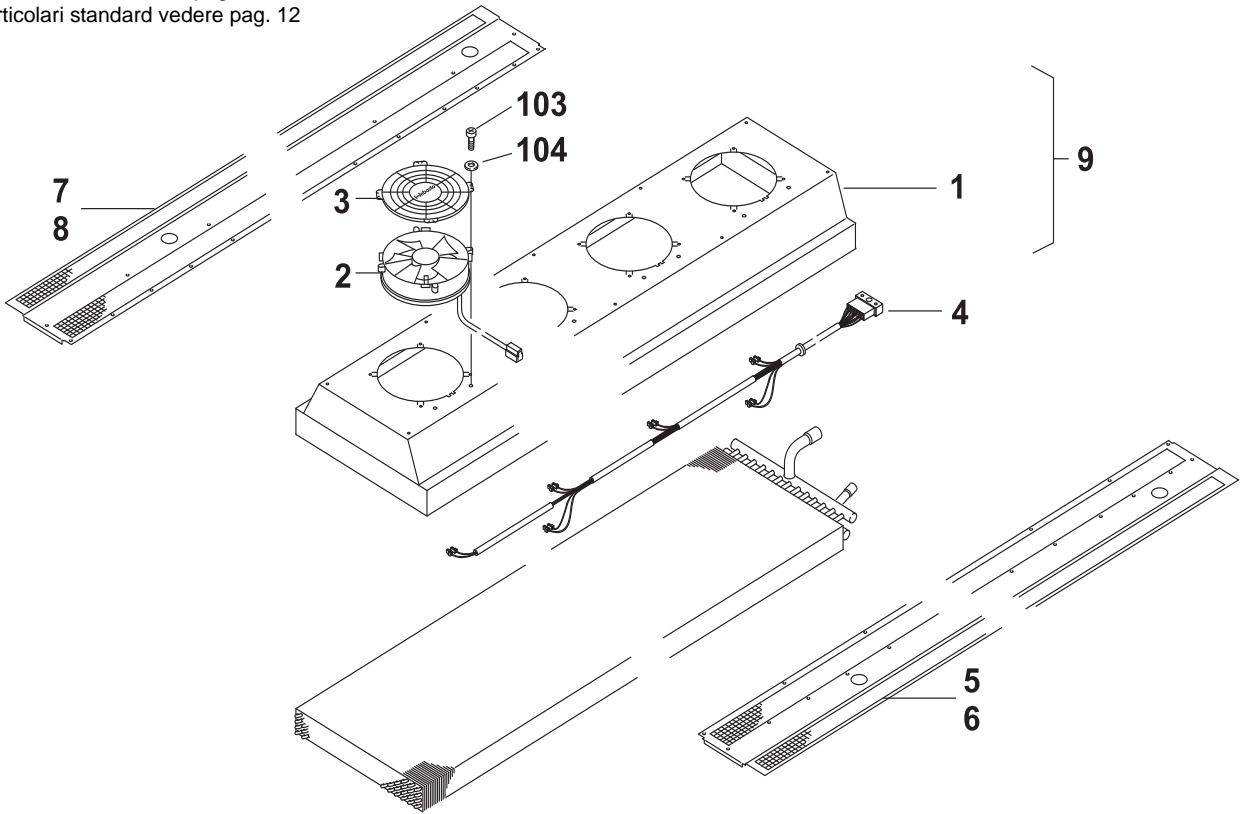


Änderungen vorbehalten / Subject to modification / Sous réserve de modifications / Con riserva di apportare modifiche

Pos. Item Rep. Pos.	Stück Quantity Nombre Pezzi		Bestell-Nr. Part no. Référence No. di. cat.	Benennung	Description Désignation Denominazione	Bemerkung Remark Remarques Note
	24/32 kW schmal	39 kW schmal				
<b>Verflüssigereinheit / Condenser unit / Unité condenseur / Unità condensatore</b>						
1	1		1101238E	<b>Verflüssigerabdeckung kpl.</b>	condenser cover complete couverture condenseur compl. mascherina condens. cpl.	ca. 1996 lg.
1		1	1101239E	<b>Verflüssigerabdeckung kpl.</b>	condenser cover complete couverture condenseur compl. mascherina condens. cpl.	ca. 2516 lg.
2	3/4	5	68981C	<b>Axialgebläse</b>	axial fan ventilateur axial ventola assiale	
3	3/4	5	68055B	<b>Schutzgitter</b>	protective screen grille de protection griglia di protezione	
4	1		1101780B	<b>Kabelbaum</b>	wiring harness faisceau de câbles cablaggio elettrico	Verflüssiger condenser condenseur condensatore
4		1	1101381D	<b>Kabelbaum</b>	wiring harness faisceau de câbles cablaggio elettrico	Verflüssiger condenser condenseur condensatore
5	1		1104092A	<b>Laubgitter li schmal</b>	protective grille LH grille de protection gau griglia sx.	
6		1	1101206A	<b>Laubgitter lg li schmal</b>	protective grille lg LH narrow grille de protection lg gau étroite griglia lun. sx. stretta	
7		1	1101205A	<b>Laubgitter lg re schmal</b>	protective grille lg RH narrow grille de protection lg dr étroite griglia lun. dx. stretta	
8	1		1104093A	<b>Laubgitter re schmal</b>	protective grille RH grille de protection dr griglia dx.	
9	1		1101590C	<b>Verflüssigereinheit Zsb komplett</b>	condenser unit assembly cpl.	ohne Laubgitter without protective grille
9		1	1101476C	<b>Verflüssigereinheit Zsb komplett</b>	condenser unit assembly cpl.	ohne Laubgitter without protective grille

Normteile, Halbzeuge siehe Seite 12  
Standard parts see page 12  
Les Pièces normalisées voir page 12  
Per i particolari standard vedere pag. 12

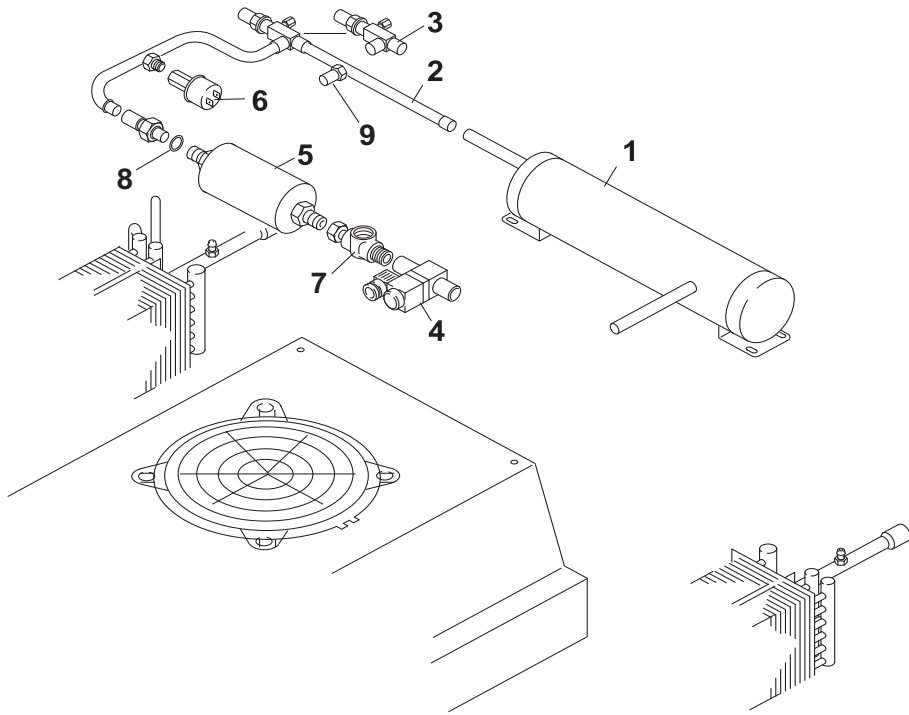
## Aerosphere World Viseon - fig. 2



Pos. Item Rep. Pos.	Stück Quantity Nombre Pezzi		Bestell-Nr. Part no. Référence No. di. cat.	Benennung	Description Désignation Denominazione	Bemerkung Remark Remarques Note
	24/32 kW schmal	39 kW schmal				
<b>Verrohrung Zsb / Piping assy / Tuyauterie / Tubazione</b>						
1	1	1	1102499A	<b>Kältemittelsammler</b>	bottle collecteur liquide frigorigène ricevitore di liquido	
2	1	1	1101962A	<b>Sammler-Trocknerleitung</b>	receiver-drier line tuyau collecteur- dessiccateur tubaz. collettore-essiccatore	
3	1	1	1102081B	<b>Eckabsperrventil</b>	angle-type stop valve soupape d'arrêt angulaire valvola interc. a angolo	
4	1	1	1102620A	<b>Spule mit Stecker</b>	coil with plug coil avec prise bobina con spina	für Kältemittel-Magnetventil for refrigerant solenoid valve pour réfrigérant électrovanne per refrigerante elettrovalvola
5	1	1	11115177A	<b>Filtertrockner</b>	drier filtre déshydrateur filtro deidratatore	
6	1	1	92931B	<b>Druckschalter</b>	pressure switch interrupteur à pression interruttore a pressione	
7	1	1	1103154A	<b>Lötschauglas</b>	sight glass voyant spia di liquido	mit O-Ring with o-ring avec joint torique con collare di tenuta
8	2	2	1102051A	<b>• O-Ring</b>	o-ring joint torique collare di tenuta	14,0 x 2,0
9	1	1	1100951A	<b>Sicherheitsventil</b>	safety valve Vanne de sécurité	

Normteile, Halbzeuge siehe Seite 12  
Standard parts see page 12  
Les Pièces normalisées voir page 12  
Per i particolari standard vedere pag. 12

## Aerosphere World Viseon - fig. 3

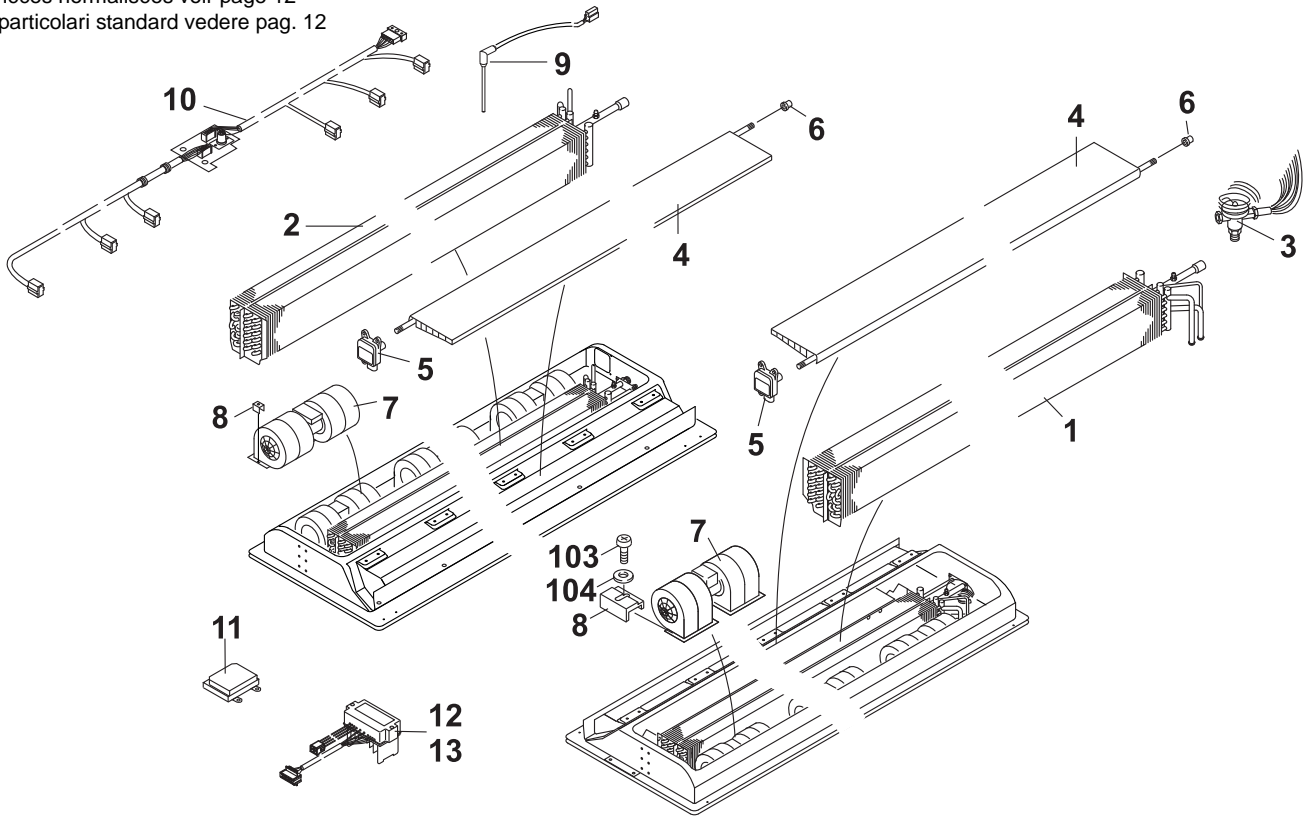




Pos. Item Rep. Pos.	Stück Quantity Nombre Pezzi		Bestell-Nr. Part no. Référence No. di. cat.	Benennung	Description Désignation Denominazione	Bemerkung Remark Remarques Note
	24/32 kW schmal	39 kW schmal				
<b>Verdampfeinheit Zsb. li/re / Evaporator unit LH/RH / Unité évaporateur gau/dr / Unità evaporazione sx./dx.</b>						
1	1		1103133B	<b>Verdampfer li</b>	evaporator LH évaporateur gau evaporatore sx.	ca. 1380 lg.
1		1	1103790D	<b>Verdampfer li</b>	evaporator LH évaporateur gau evaporatore sx.	ca. 1900 lg.
2	1		1103132B	<b>Verdampfer re</b>	evaporator RH évaporateur dr evaporatore dx.	ca. 1380 lg.
2		1	1103791D	<b>Verdampfer re</b>	evaporator RH évaporateur dr evaporatore dx.	ca. 1900 lg.
3	2	2	1102591A	<b>Therm. Expansionsventil</b>	expansion valve soupape de détente therm. valvola d'espansione	
4	2		1101919A	<b>Klappe Zsb.</b>	flap assy clapet compl. sportello ass.	
4		2	1101918A	<b>Klappe lang Zsb.</b>	flap long assy clapet long compl. sportello lungo ass.	
5	2	2	1104166C	<b>Stellmotor</b>	motor moteur motore	
6	2	4	92609A	<b>Klappenlager</b>	flap bearing support clapet supporto deflettore	
7	4/6	8	1103785A	<b>EC- Doppelradialgebläse</b>	EC dual radial fan double ventilateur centrifuge EC ventola radiale EC doppia	
8	12	16	1102026C	<b>Spannklammer</b>	clamp bride de serrage graffetta di fissaggio	
9	1	1	83186A	<b>Eissensor</b>	ice sensor détecteur de glace sensore ghiaccio	
10	1		11114831B	<b>Kabelbaum</b>	wiring harness faisceau de câbles cablaggio elettrico	Verdampfer evaporator évaporateur evaporatore
10		1	11115135A	<b>Kabelbaum</b>	wiring harness faisceau de câbles cablaggio elettrico	Verdampfer evaporator évaporateur evaporatore
11	1	1	11114961A	<b>Unterstation Bader</b>	control sub-unit sous-station centralina second.	
12	2	2	1100733C	<b>Anlaufmodul</b>	starting module module de démarrage modulo avviamento	PWM-3 2 GB
13	1	1	1100515C	<b>Anlaufmodul</b>	starting module module de démarrage modulo avviamento	PWM-3

Normteile, Halbzeuge siehe Seite 12  
Standard parts see page 12  
Les Pièces normalisées voir page 12  
Per i particolari standard vedere pag. 12

## Aerosphere World Viseon - fig. 4



Pos. Item Rep. Pos.	Stück Quantity Nombre Pezzi		Bestell-Nr. Part no. Référence No. di. cat.	Benennung	Description Désignation Denominazione	Bemerkung Remark Remarques Note
	24/32 kW schmal	39 kW schmal				
<b>Normteile, Halbzeuge / DIN parts, semi-finishes / Pièces DIN, demi-produits / Parti DIN, semilavorati</b>						
102		1	1101926A	<b>Haubenmutter</b>	cap nut ecrou borgne dado a calotta	Satz im Beutel
103	x	x	1102134B	<b>Sicherungsschraube</b>	locking screw vis d'arrêt vite di sicurezza	W 151 M 6 x 20 A3G
104	x	x	15355B	<b>Scheibe</b>	washer rondelle rondella	DIN 9021 B 6,4 St

x = Stückzahl nach Bedarf / Quantity as required / Nombre suivant les besoins / Pezzi a richiesta



