

Klimaanlage
Air conditioning system

Ersatzteil-Liste
Spare parts list

AEROSPHERE WORLD
MB Citaro (Stadtbus)

Klima-Verflüssigereinheit
A/C condenser unit

Bild/fig. 1

Verflüssigereinheit
Condenser unit

Bild/fig. 2

Verrohrung
Piping

Bild/fig. 3

Verdampfereinheit
Evaporator unit

Bild/fig. 4

DIN-Teile, Halbzeuge
DIN parts, semi-finishes

Seite/page 12

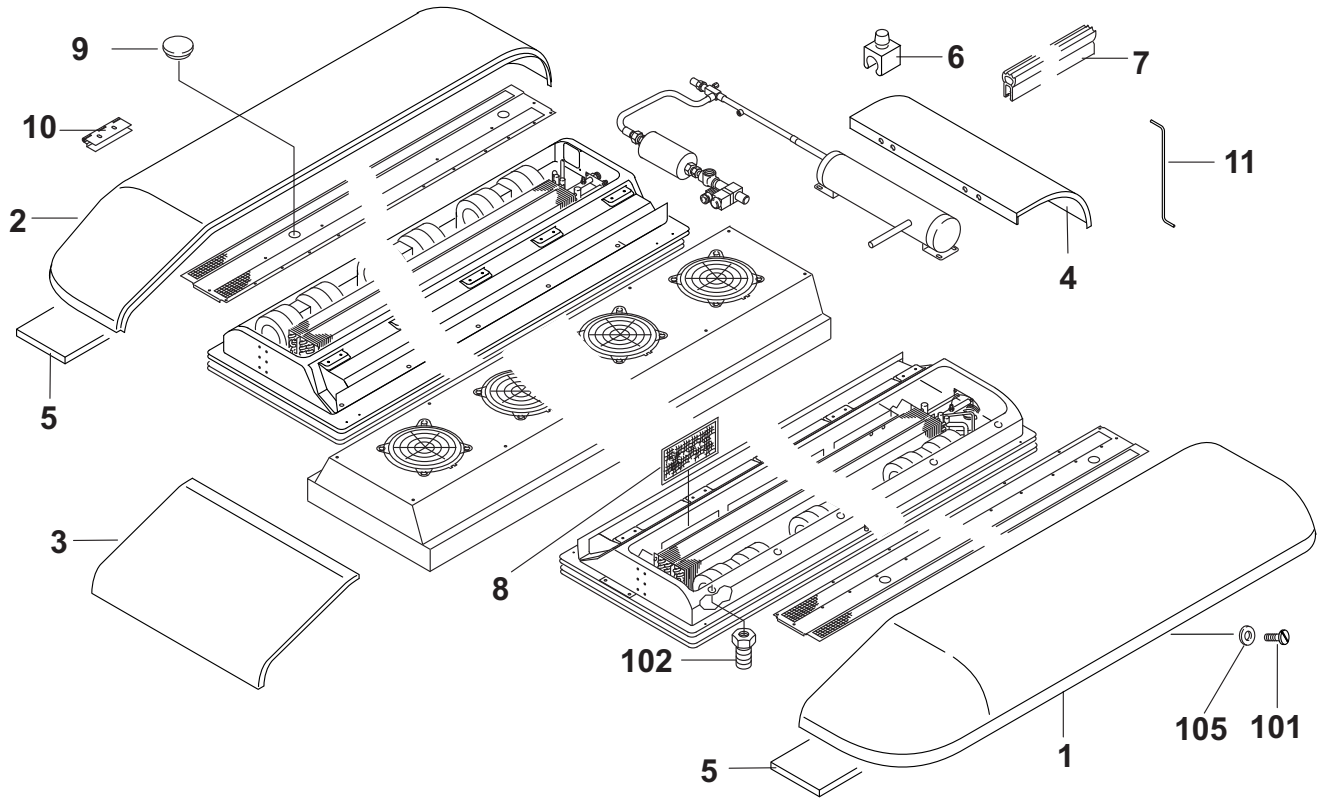
Spalte A/N:	Damit zur Vorgängerausgabe ersichtlich wird, welche Teile geändert und neu hinzugekommen sind, werden sie hier angezeigt mit: A = Änderung N = Neuteil
Spalte Benennung:	Nach rechts eingerückte Teile bzw. Untergruppen (durch Punkte markiert) sind in den um einen Punkt weniger eingerückten Baugruppen enthalten. Beispiel: Brennstoffpumpe = Hauptgruppe • Magnetventil = Untergruppe von Hauptgruppe • • Runddichtring = Einzelteil von Untergruppe
Column A/N:	Indicates which parts are modified, which parts are new: A = modification N = new part
Column Description:	Sub-assemblies or components (marked by a point) - offset to the right - are contained in the assembly which is offset one point less. Example: fuel pump = assembly • solenoid valve = sub-assembly • • gasket = component

Änderungen vorbehalten / Subject to modification / Sous réserve de modifications / Con riserva di apportare modifiche

Pos. Item	Stück Quantity									Bestell-Nr. Part no.	A / N	Benennung	Description	Bemerkung Remark
	32 kW schmal Solo	32 kW schmal Solo gedreht	39 kW schmal Solo gedreht	Gelenkbus Hinterwagent	Gelenkbus Vorderwagent	HL Anlage schmal	HL Anlage schmal gedreht	HL Anlage mit FPK V3						
Klima-Verflüssigereinheit / A/C condenser unit														
1	1	1		1	1	1	1	1	1	1102301C		Stadtbushaube li	cover Stadtbus LH	
1			1							1102305B		Stadtbushaube li	cover Stadtbus LH	
2	1	1		1	1	1	1	1	1	1102302C		Stadtbushaube re	cover Stadtbus RH	
2			1							1102306B		Stadtbushaube re	cover Stadtbus RH	
3	1	1	1	1	1	1	1	1	1	1102599C		Abdeckung vorne	cover front	
4	1	1	1	1	1	1	1	1	1	1102598C		Abdeckung hinten	cover rear	
5	2	2		2	2	2	2	2	2	87043B		• Schalldämmmatte	sound deadening mat	
5			3									• Schalldämmmatte	sound deadening mat	auf Anfrage on request
6	4	4	4	4	4	4	4	4	4	92688A		Kabelschelle	cable clamp	
7	2,4 m	2,4 m	3,5 m	2,4 m	2,4 m	2,4 m	2,4 m	2,4 m	2,4 m	1100146A		Kantenschutz- Dichtprofil	edge protector	Meterware / per meter
8	6	6		6	6	6	6	6	6	1101891B		Frischlufffilter	fresh air filter	
8			4							1101892B		Frischlufffilter	fresh air filter	
8	6	6		6	6	6	6	6	6	1103196B		Feinstaubfilter	fine particle filter	
8			4							1103197B		Feinstaubfilter	fine particle filter	
9	4	4	4	4	4	4	4	4	4	68178A		Verschlusskappe	cap plug	Ø 58
10	1	1	1	1	1	1	1	1	1	1101925A		Haubenscharnier	hood hinge	Satz im Beutel kit in bag
11	2	2	2	2	2	2	2	2	2	92768A		Haubenstütze	cover support	kurz short

Normteile, Halbzeuge siehe Seite 12
Standard parts see page 12

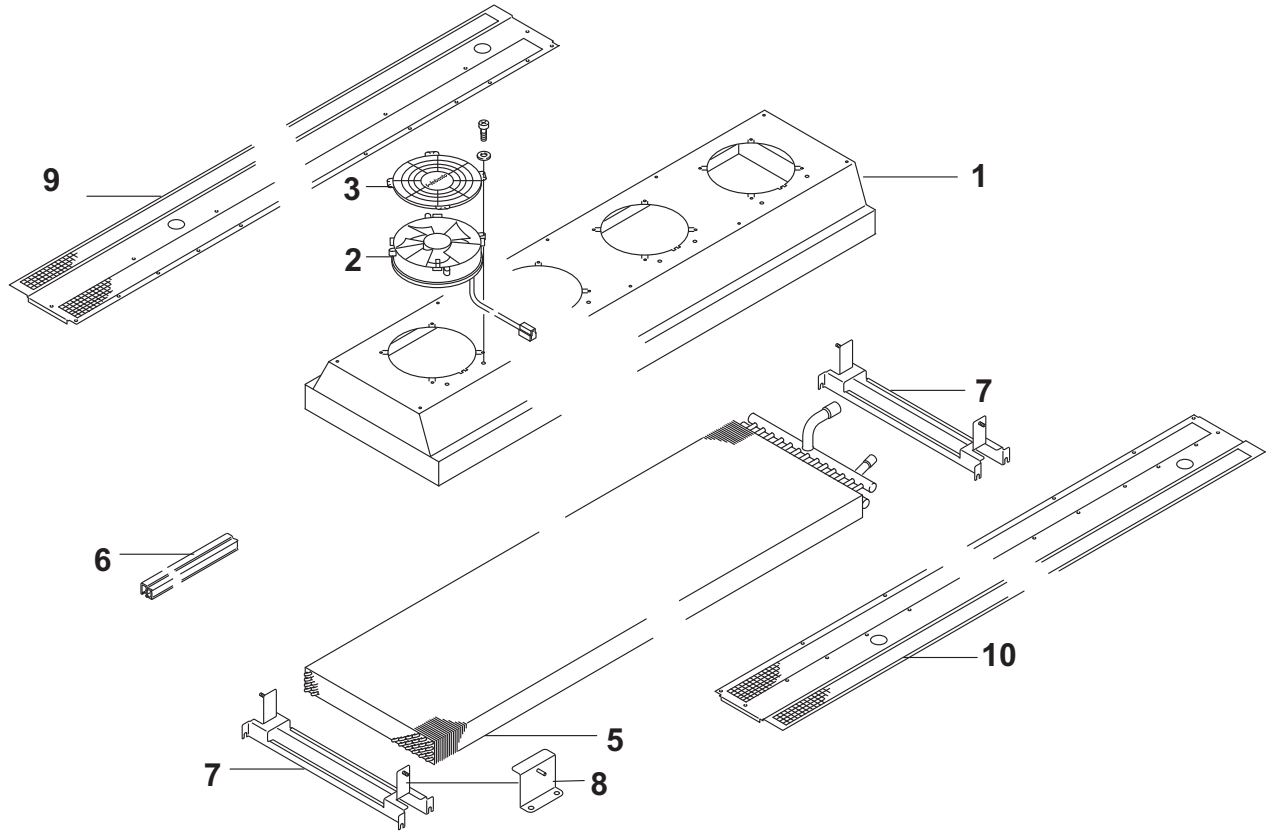
Aerosphere World / MB Citaro - fig. 1



Pos. Item	Stück Quantity									Bestell-Nr. Part no.	A / N	Benennung	Description	Bemerkung Remark
	32 kW schmal Solo	32 kW schmal Solo gedreht	39 kW schmal Solo gedreht	Gelenkbus Hinterwagent	Gelenkbus Vorderwagent	HL Anlage schmal	HL Anlage schmal gedreht	HL Anlage mit FPK V3						
Verflüssigereinheit / Condenser unit														
1	1	1		1	1	1	1	1	1	1101238E		Verflüssigerabdeckung kpl.	condenser cover complete	ca. 1996 lg.
1			1							1101239E		Verflüssigerabdeckung kpl.	condenser cover complete	ca. 2516 lg.
2	4	4	5	4	-	-	-	1		68981C		Axialgebläse	axial fan	VA 01 - BP 70 / IE - 36 - SPKSL
3	4	4	5	4	4	4	4	1		68055B		Schutzgitter	protective screen	
4														
5	1	1								1102500A		Verflüssiger	condenser	25 x 19; ca. 1980 lg
5			1							1102501A		Verflüssiger	condenser	25 x 19; ca. 2500 lg
5				1						1103077A		Verflüssiger	condenser	25 x 19
6	1	1	1	1	1	1	1	1		25760A		Dichtprofil	rubber seal	Meterware / per meter Länge: 0,87m
7	4	4	5	4	4	4	4	4		1101723B		Trageeinheit	supporting unit	für Verflüssiger for condenser
8	8	8		8	8	8	8	8		11116427A		Halter Verflüssiger Abdeckung	condenser cover support	
8			10							1103160A		Halter Verflüssiger Abdeckung	condenser cover support	
9	1	1			1	1	1	1		1104092A		Laubgitter schmal re	protective grille narrow LH	
9			1							1101205A		Laubgitter schmal re	protective grille narrow RH	
9				1						1103191B		Laubgitter schmal re	protective grille narrow RH	
10	1	1			1	1	1	1		1104093A		Laubgitter schmal li	protective grille narrow RH	
10			1							1101206A		Laubgitter schmal li	protective grille narrow LH	
10				1						1103190B		Laubgitter schmal li	protective grille narrow LH	

Normteile, Halbzeuge siehe Seite 12
Standard parts see page 12

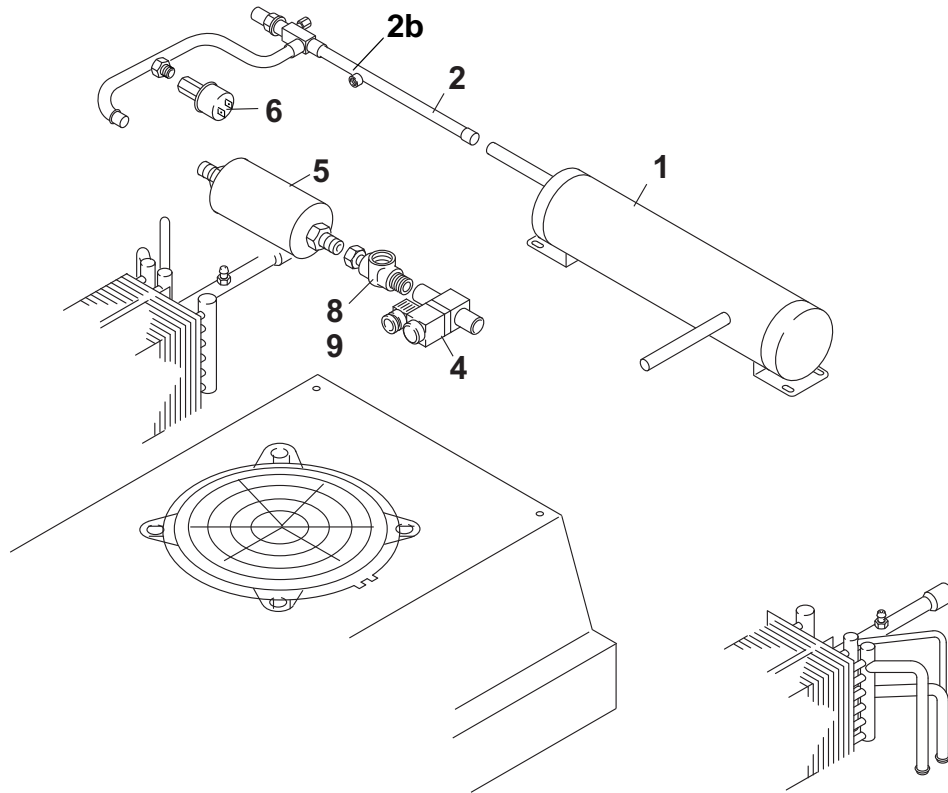
Aerosphere World / MB Citaro - fig. 2



Pos. Item	Stück Quantity								Bestell-Nr. Part no.	A / N	Benennung	Description	Bemerkung Remark
	32 kW schmal Solo	32 kW schmal Solo gedreht	39 kW schmal Solo gedreht	Gelenkbus Hinterwagent	Gelenkbus Vorderwagent	HL Anlage schmal	HL Anlage schmal gedreht	HL Anlage mit FPK V3					
Verrohrung Zsb / Piping assy													
1	1	1	1	1				1	1102499A		Kältemittelsammler	bottle	
2	1	1	1	1				1	1101962A		Sammler-Trocknerleitung	receiver-drier line	
2b	1	1	1	1				1	1100951A		Überdruckventil	overpressure valve	
4	1	1	1	1				1	93510B		Kältemittel-Magnetventil	solenoid valve for refrigerant	
5	1	1	1	1				1	11115177A		Filtertrockner	drier	
6	1	1	1	1					92931B		Druckschalter	pressure switch	
8	1	1	1						1101973A		Schauglas	sight glass	mit O-Ring with o-ring
8				1				1	1103154A		Lötschauglas	sight glass	zum Einlöten für Rohr 16x1 to solder in for pipe 16x1
9	1	1	1	1				1	1102051A		• O-Ring	o-ring	14,0 x 2,0

Normteile, Halbzeuge siehe Seite 12
Standard parts see page 12

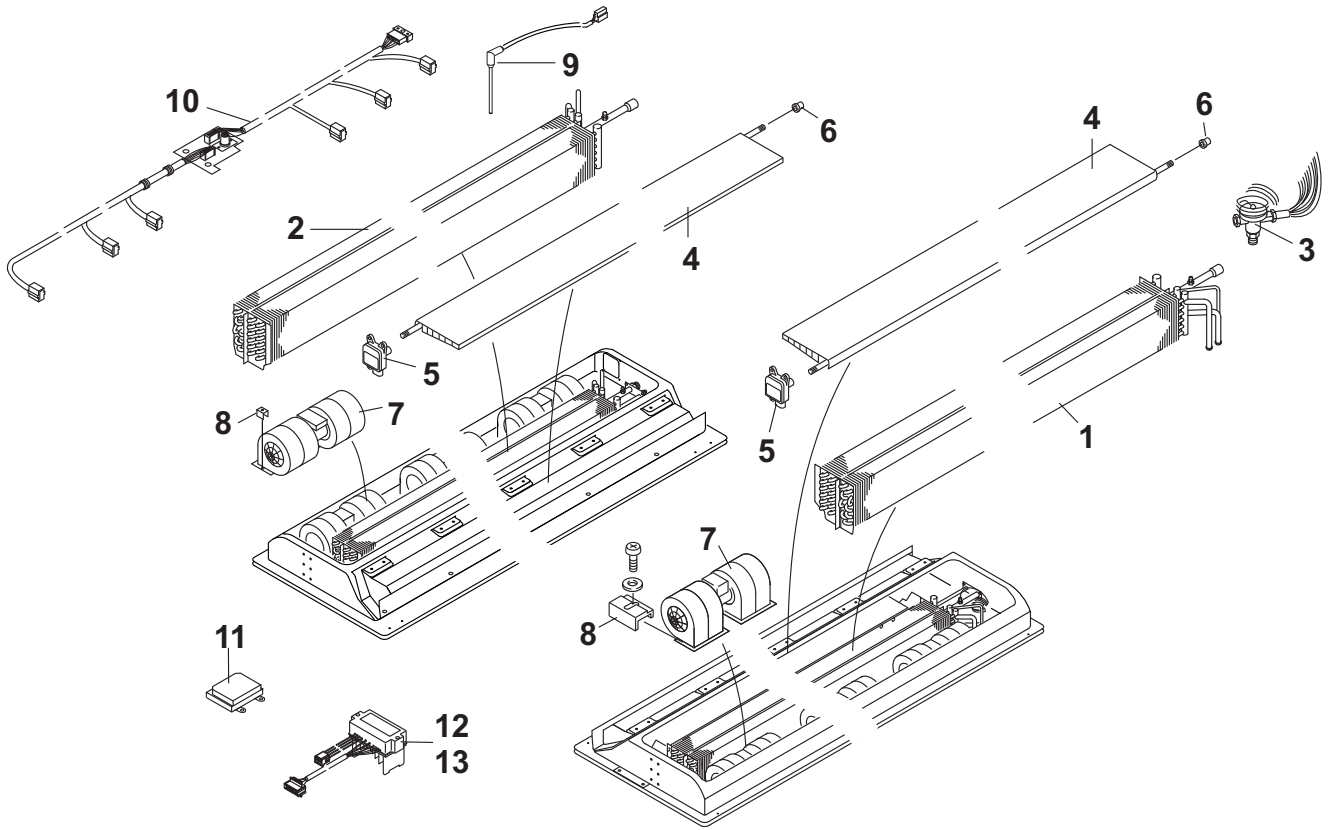
Aerosphere World / MB Citaro - fig. 3



Pos. Item	Stück Quantity									Bestell-Nr. Part no.	A / N	Benennung	Description	Bemerkung Remark
	32 kW schmal Solo	32 kW schmal Solo gedreht	39 kW schmal Solo gedreht	Gelenkbus Hinterwagent	Gelenkbus Vorderwagent	HL Anlage schmal	HL Anlage schmal gedreht	HL Anlage mit FPK V3						
Verdampfereinheit Zsb. li/re / Evaporator unit LH/RH														
1	1	1		1	1					1101142E		Verdampfer li	evaporator LH	ca. 1380 lg.
1			1							1101144C		Verdampfer li	evaporator LH	ca. 1900 lg.
1						1	1	1		1101788A		Heizteil li	heating element LH	
2	1	1		1	1					1101141E		Verdampfer re	evaporator RH	ca. 1380 lg.
2			1							1101143C		Verdampfer re	evaporator RH	ca. 1900 lg.
2						1	1	1		1101789A		Heizteil re	heating element RH	
3	2	2	2	2	2					1102591A		Expansionsventil	expansion valve	TBEX 415
4	2	2		2	2	2	2	2		1101919A		Klappe Zsb.	flap assy	
4			2							1101918A		Klappe Zsb.	flap long assy	
5	2	2	2	2	2	2	2	2		92886A		Stellmotor	motor	VMC 2
6	2	2	4	2	2	2	2	2		92609A		Klappenlager	flap bearing	
7	6	6	8	6	6	6	6	6		1101783C		EC- Gebläse	EC radial fan	EBM
8	12	12	16	12	12	12	12	12		1102026C		Spannklammer	clamp	
9	1	1	1	1						83186A		Eissensor	ice sensor	
10	1	1		1						1102849B		Kabelbaum	wiring harness	
10			1							1102913A		Kabelbaum	wiring harness	
10					1	1	1	1		1103404D		Kabelbaum	wiring harness	
10								1		1103403C		Kabelbaum	wiring harness	
11	1	1	1	1	1	1	1	1		68012B		Unterstation	control sub-unit	
12	2	2	2	2						1100733C		Anlaufmodul	starting module	PWM-3 2 GB
13			1							1100515C		Anlaufmodul	starting module	PWM-3

Normteile, Halbzeuge siehe Seite 12
Standard parts see page 12

Aerosphere World / MB Citaro - fig. 4



Pos. Item	Stück Quantity							Bestell-Nr. Part no.	A / N	Benennung	Description	Bemerkung Remark
	32 kW schmal Solo	32 kW schmal Solo gedreht	39 kW schmal Solo gedreht	Gelenkbus Hinterwagent	Gelenkbus Vorderwagent	HL Anlage schmal	HL Anlage schmal gedreht					

Normteile, Halbzeuge / DIN parts, semi-finishes

101	13	13	15	13	13	13	13	13	68579B	Flachkopfschraube	flat headed screw	DIN 921 M6x20 8.8
102			x						1101926A	Haubenmutter	cap nut	Satz im Beutel set in bag
103	x	x		x	x	x	x	x	1103765A	Gewindeeinsatz	thread insert	
104	x	x	x	x	x	x	x	x	1102134B	Sicherungsschraube	locking screw	W 151 M 6 x 20 A3G
105	x	x	x	x	x	x	x	x	15355B	Scheibe	washer	DIN 9021 B 6,4 St

x = Stückzahl nach Bedarf / Quantity as required

memos

