

Klimaanlage
Air conditioning system

Ersatzteil-Liste
Spare parts list

AEROSPHERE WORLD **MAN**

Solofahrzeug A2x / A7x
Gelenkbus - Vorderwagen
Gelenkbus - Hinterwagen
Heizungs- / Lüftungseinheit
Heißland-Tropenklimaanlage

Klima-Verflüssigereinheit A/C condenser unit	Bild/fig. 1
Verflüssigereinheit Condenser unit	Bild/fig. 2
Verrohrung Piping	Bild/fig. 3
Verdampfereinheit Evaporator unit	Bild/fig. 4
DIN-Teile, Halbzeuge DIN parts, semi-finishes	Seite/page 11

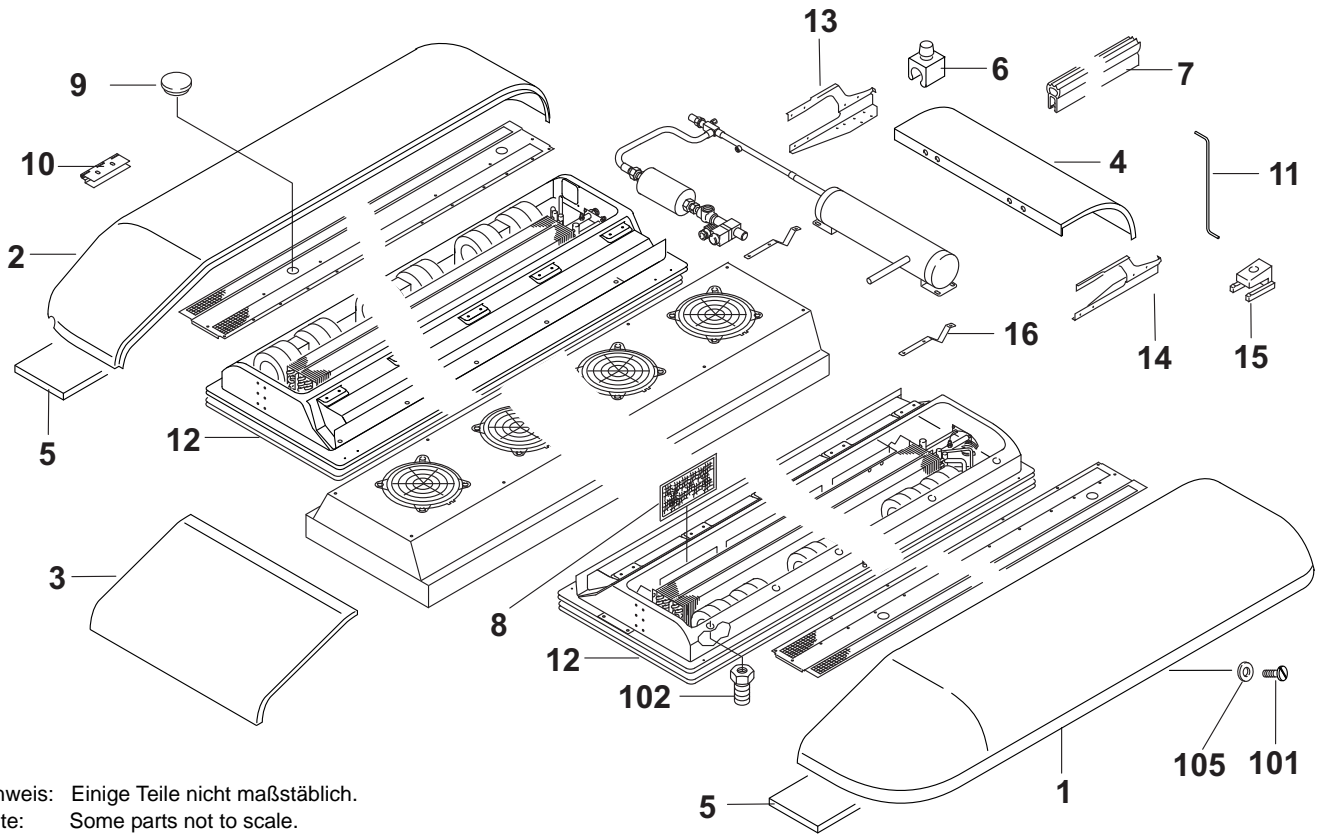
Hinweis: Nach rechts eingerückte Teile bzw. Untergruppen (durch Punkte markiert) sind in den um einen Punkt weniger eingerückten Baugruppen enthalten.
 Note: Sub-assemblies or components (marked by a point) - offset to the right - are contained in the assembly which is offset one point less.

Änderungen vorbehalten. Im Fall einer mehrsprachigen Version ist Deutsch verbindlich. Die aktuelle Fassung dieser Ersatzteilliste steht unter www.valeo-thermalbus.com zum Download bereit. / Subject to modification. In multilingual versions the German language is binding. Latest version of this spare parts list is provided for download on www.valeo-thermalbus.com.

Pos. Item	Stück Quantityi					Bestell-Nr. Part no.	Benennung	Description	Bemerkung Remark
	Vorderwagen				Hinter- wagen				
	32 kW breit	ohne Verfl.	39 kW breit	HL breit					
Klima-Verflüssigereinheit / A/C condenser unit									
1	1	1		1	1	1103107B	Stadbushaube li	cover Stadtbus LH	ohne Schalldämmmatte without sound deadening mat
1			1			8402441A	Stadbushaube li	cover Stadtbus LH	ohne Schalldämmmatte without sound deadening mat
2	1	1		1	1	1103108B	Stadbushaube re	cover Stadtbus RH	ohne Schalldämmmatte without sound deadening mat
2	1	1		1	1	11114604A	Stadbushaube re mit Beschnitt für Gas- leitung	cover Stadtbus RH with cutout for gas pipe	Für CNG-Fahrzeuge for CNG vehicles ohne Schalldämmmatte without sound deadening mat
2			1			8402442A	Stadbushaube re	cover Stadtbus RH	ohne Schalldämmmatte without sound deadening mat
3	1	1	1	1	1	1103109B	Stadbushaube vo Mitte	cover Stadtbus front middle	
4	1	1	1	1	1	1103110B	Stadbushaube hi Mitte	cover Stadtbus rear middle	
5	2	2		2	3	87043B	Schalldämmmatte	sound deadening mat	
5			2			8403350A	Schalldämmmatte	sound deadening mat	
6	4	4	4	4	4	92688A	Kabelschelle	cable clamp	
7	1 m	1 m	1 m	1 m	1 m	1100146A	Kantenschutz-Dichtprofil	edge protector	Meterware / per meter
8	6	6	4	6	6	1101891C	Frischlufffilter kurz	fresh air filter, short	
8			4			1101892C	Frischlufffilter lang	fresh air filter, long	
9	4	4	4	4	4	68178A	Verschlusskappe	cap plug	Ø 58
10	1	1	1	1	1	1101925A	Haubenscharnier	hood hinge	Satz im Beutel kit in bag
11	2	2	2	2	2	92768A	Haubenstütze	cover support	kurz short
12	2	2		2	2	1103183B	Abdichtrahmen	sealing	
12			1			1102434B	Abdichtrahmen	sealing	
13	1	1	1	1	1	1103567D	Sammler Haubenstütze, rechts	reservoir cover support, RH	
14	1	1	1	1	1	1103566D	Sammler Haubenstütze, links	reservoir cover support, LH	
15	2	2	2	2	2	1102311A	Distanzklemme, Sammler Haubenthalter	separation clamp	
16	2	2	2	2	2	1103572A	Halter, Stadbushaube hinten	holder, Stadtbus rear cover	

Normteile, Halbzeuge siehe Seite 12
Standard parts see page 12

Aerosphere World / MAN - fig. 1

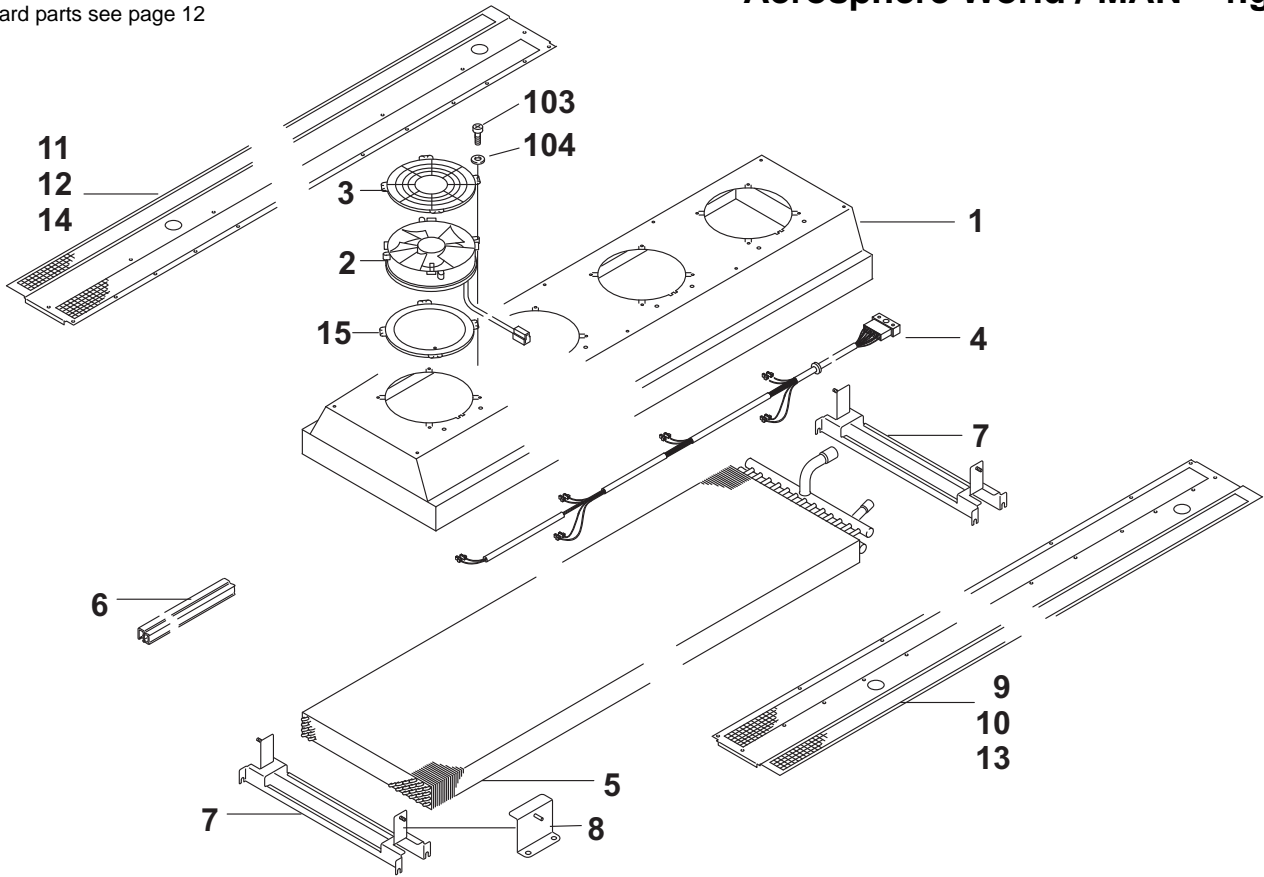


Hinweis: Einige Teile nicht maßstäblich.
Note: Some parts not to scale.

Pos. Item	Stück Quantity					Bestell-Nr. Part no.	Benennung	Description	Bemerkung Remark
	Vorderwagen				Hinter- wagen				
	32 kW breit	ohne Verfl.	39 kW breit	HL breit					
Verflüssigereinheit / Condenser unit									
1	1	1		1	1	1101238E	Verflüssigerabdeckung kpl.	condenser cover complete	ca. 1996 lg.
1			1			1101239E	Verflüssigerabdeckung kpl.	condenser cover complete	ca. 2516 lg.
2	4		5		4	68981C	Axialgebläse	axial fan	
2			5			11111583A	Axialgebläse EC	axial fan EC	Dubai-Applikation
3	4	4	5	4	4	68055B	Schutzgitter	protective screen	
3			5			11111193N	Schutzgitter	protective screen	Dubai-Applikation
4	1				1	1101780B	Kabelbaum	wiring harness	Verflüssiger condenser
4			1			1101381D	Kabelbaum	wiring harness	Verflüssiger condenser
4			1				Kabelbaum	wiring harness	Verflüssiger / condenser Dubai-Applikation auf Nachfrage / on request
5	1					1102500A	Verflüssiger	condenser	25 x 19 - ca. 1980 lg.
5			1			1102501A	Verflüssiger	condenser	25 x 19 - ca. 2500 lg.
5					1	1103077A	Verflüssiger	condenser	Hinterwagen
6	0,87 m	0,87 m	0,87 m		0,87 m	25760A	Dichtprofil	rubber seal	Meterware / per meter
7	4	4	5	4	4	1101795B	Trageeinheit breit	supporting unit wide	für Verflüssiger for condenser
8					8	1103160A	Halter Verflüssiger Abdeckung	condenser cover support	
8	8	8	10	8		11116427A	Halter Verflüssiger Abdeckung	condenser cover support	
9	1	1		1		1103575A	Laubgitter breit li	protective grille wide LH	
10			1			1101396A	Laubgitter lg breit li	protective grille lg wide LH	
11			1			1101395A	Laubgitter lg breit re	protective grille lg wide RH	
12	1	1		1		1103576A	Laubgitter breit re	protective grille wide RH	
13					1	1103192A	Laubgitter breit li	protective grille wide LH	Hinterwagen
14					1	1103193A	Laubgitter breit re	protective grille wide RH	Hinterwagen
15			5			11111456B	Adapterring	adaptring	für EC-Gebläse / for EC fan Dubai-Applikation

Normteile, Halbzeuge siehe Seite 12
Standard parts see page 12

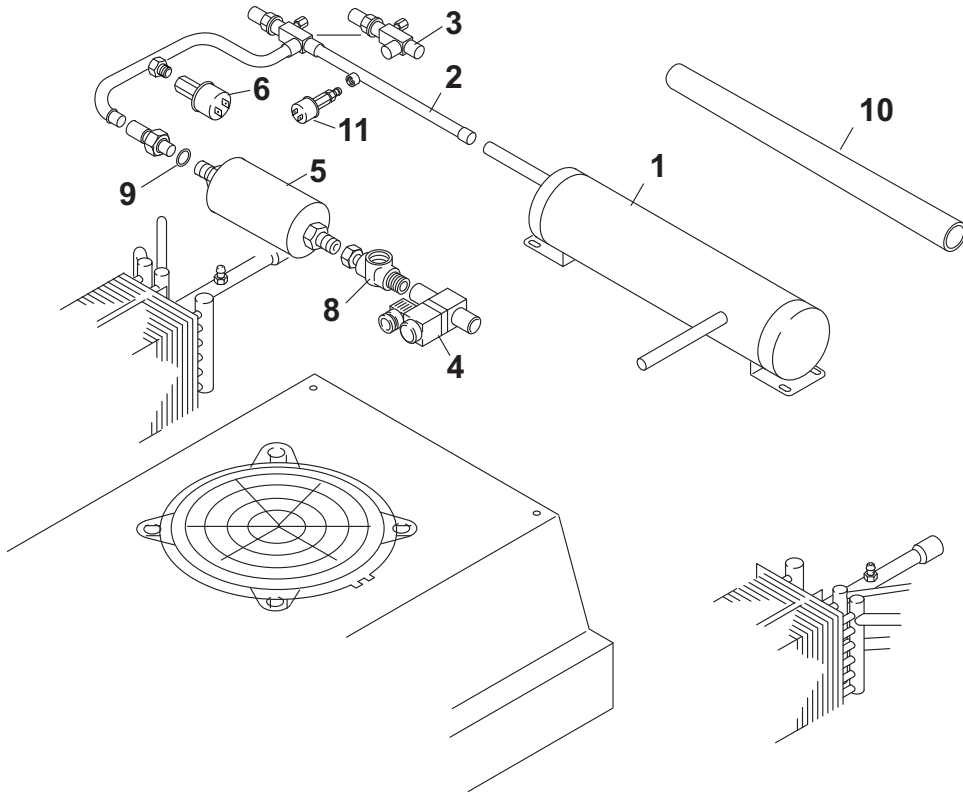
Aerosphere World / MAN - fig. 2



Pos. Item	Stück Quantity					Bestell-Nr. Part no.	Benennung	Description	Bemerkung Remark
	Vorderwagen				Hinter- wagen				
	32 kW breit	ohne Verfl.	39 kW breit	HL breit					
					32 kW breit				
Verrohrung Zsb / Piping assy									
1	1		1		1	1101762A	Kältemittelsammler	bottle	
2	1		1		1	1101963A	Sammler-Trocknerleitung	receiver-drier line	inkl. Lötstück / incl. connecting piece 11 019 63A
3	1		1		1	1102081B	Eckabsperrentil	angle-type stop valve	
4	1		1		1	93510B	Kältemittel-Magnetventil	solenoid valve for refrigerant	
5	1		1		1	11115177A	Filtertrockner	drier	
6	1		1		1	92931B	Druckschalter	pressure switch	
8	1		1		1	1101973A	Schauglas	sight glass	mit O-Ring with o-ring
8	1		1		1	1103154A	Schauglas gelötet	sight glass soldered	mit O-Ring with o-ring
9	1		1		1	1102051A	• O-Ring	o-ring	14,0 x 2,0
10	1	1	1	1	1	1103693A	Kühlwasserschlauch	water hose	1960 lg.
11	1		1		1	1100951A	Sicherheitsventil	safety valve	30 bar

Normteile, Halbzeuge siehe Seite 12
Standard parts see page 12

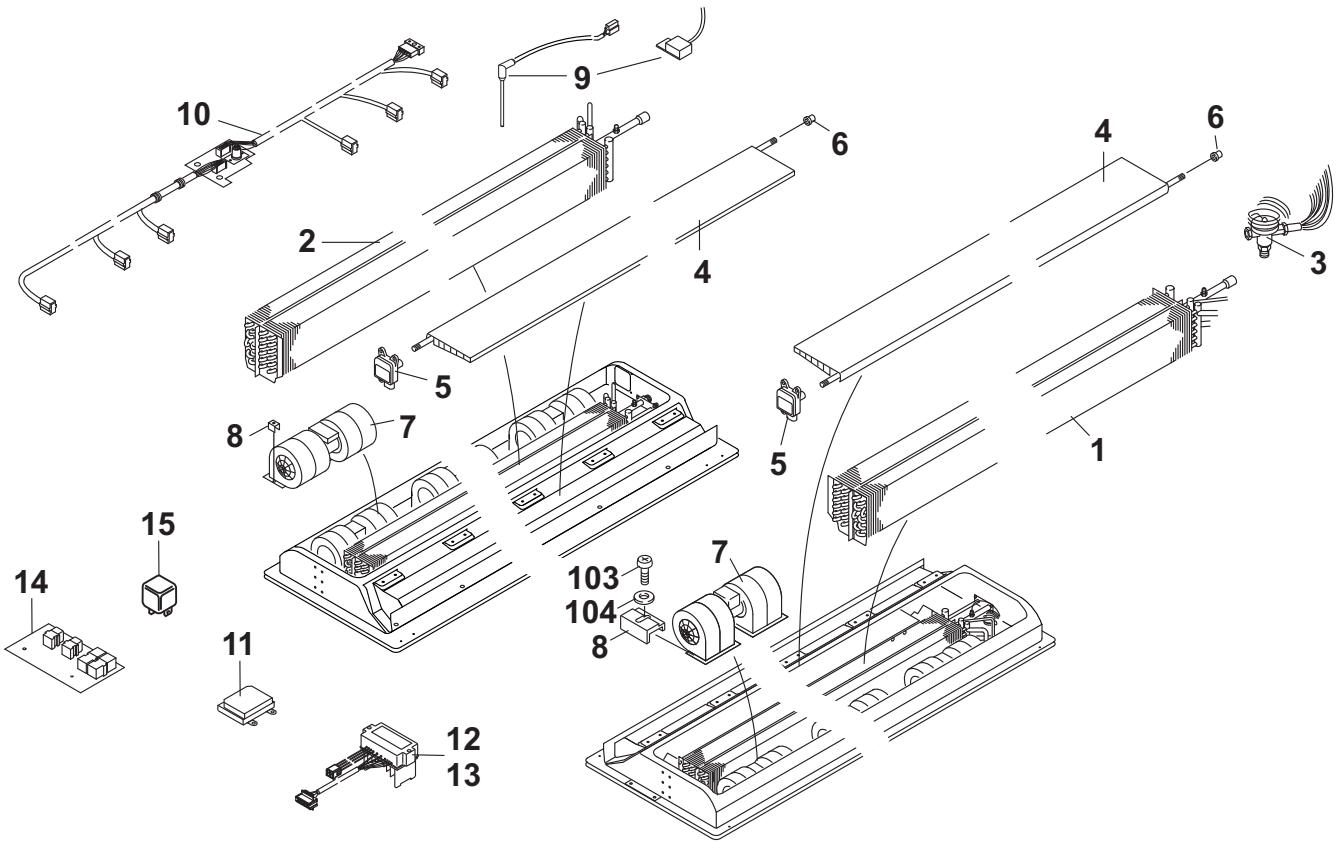
Aerosphere World / MAN - fig. 3



Pos. Item	Stück Quantity					Bestell-Nr. Part no.	Benennung	Description	Bemerkung Remark
	Vorderwagen				Hinter- wagen				
	32 kW breit	ohne Verfl.	39 kW breit	HL breit					
					32 kW breit				
Verdampereinheit Zsb. li/re / Evaporator unit LH/RH									
1	1	1			1	1103277A	Verdampfer li ZSB	evaporator LH assy	ca. 1380 Ig.
1			1			1103826A	Verdampfer li ZSB	evaporator LH assy	ca. 1900 Ig.
1				1		1103879A	Heizteil li ZSB	heating element LH assy	
2	1	1			1	1103280A	Verdampfer re ZSB	evaporator RH assy	ca. 1380 Ig.
2			1			1103827A	Verdampfer re ZSB	evaporator RH assy	ca. 1900 Ig.
2				1		1103880A	Heizteil re ZSB	heating element RH assy	
3	2	2	2		2	1102591A	Therm. Expansionsventil	expansion valve	
4	2	2		2	2	1101919A	Klappe kurz Zsb.	flap short assy	
4			2			1101918A	Klappe lang Zsb.	flap long assy	
5	2	2	2	2	2	1104166C	Stellmotor	motor	
6	2	2	4	2	2	92609A	Klappenlager	flap bearing	
7	6	6	8	6	6	1102490B	EC- Doppelradialgebläse	EC dual radial fan	
7			6			1101783C	EC- Doppelradialgebläse	EC dual radial fan	Dubai-Applikation
8	12	12	16	12	12	1102026C	Spannklammer	clamp	
9	1	1	1		1	83186A	Eissensor	ice sensor	
9	1					31738A	Thermostat	thermostat	A7x
10	1	1				1103122D	Kabelbaum Solobus / Hinterwagen	wiring harness	Verdampfer evaporator
10	1					1103963D	Kabelbaum Solobus	wiring harness	Verdampfer evaporator A7x - Bader
10			1			1103487A	Kabelbaum Wabco	wiring harness	Verdampfer evaporator
10			1			1104119G	Kabelbaum Bader	wiring harness	Verdampfer evaporator Dubai-Applikation
11	1	1	1	1	1	68012B	Unterstation	control sub-unit	
11	1		1			8401813A	Unterstation	control sub-unit	Bader Dubai-Applikation / A7x
12	2		2		2	1100733C	Anlaufmodul	starting module	PWM-3 2 GB
13			1			1100515C	Anlaufmodul	starting module	PWM-3
14			1			1104120F	Relaistafel	relay board	Dubai-Applikation
15	2		2			1102579A	Wechsel Relais	relay	Dubai-Applikation / A7x

Normteile, Halbzeuge siehe Seite 12
Standard parts see page 12

Aerosphere World / MAN - fig. 4



Pos. Item	Stück Quantity					Bestell-Nr. Part no.	Benennung	Description	Bemerkung Remark
	Vorderwagen				Hinter- wagen				
	32 kW breit	ohne Verfl.	39 kW breit	HL breit					
					32 kW breit				
Normteile, Halbzeuge / DIN parts, semi-finishes									
101	13	13	15	13	15	68579B	Flachkopfschraube	flat headed screw	DIN 921 M6x20 8.8
102			1		1	1101926A	Haubenmutter	cap nut	Satz im Beutel
103	x	x	x	x	x	1102134B	Sicherungsschraube	locking screw	W 151 M 6 x 20 A3G
104	x	x	x	x	x	15355B	Scheibe	washer	DIN 9021 B 6,4 St
105	x	x	x	x	x	68557A	Scheibe	washer	PA 6

x = Stückzahl nach Bedarf / Quantity as required / Nombre suivant les besoins / Pezzi a richiesta

