

Imagen meramente ilustrativa

DEFROSTER

DEFROSTER

Alto rendimiento de refrigeración
Calefacción y desempañador

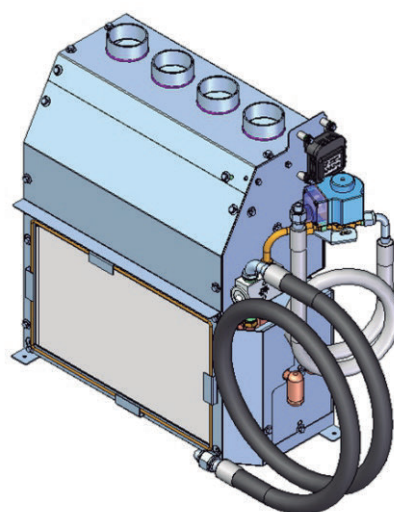
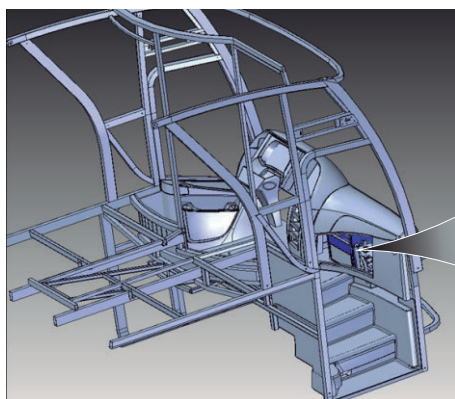
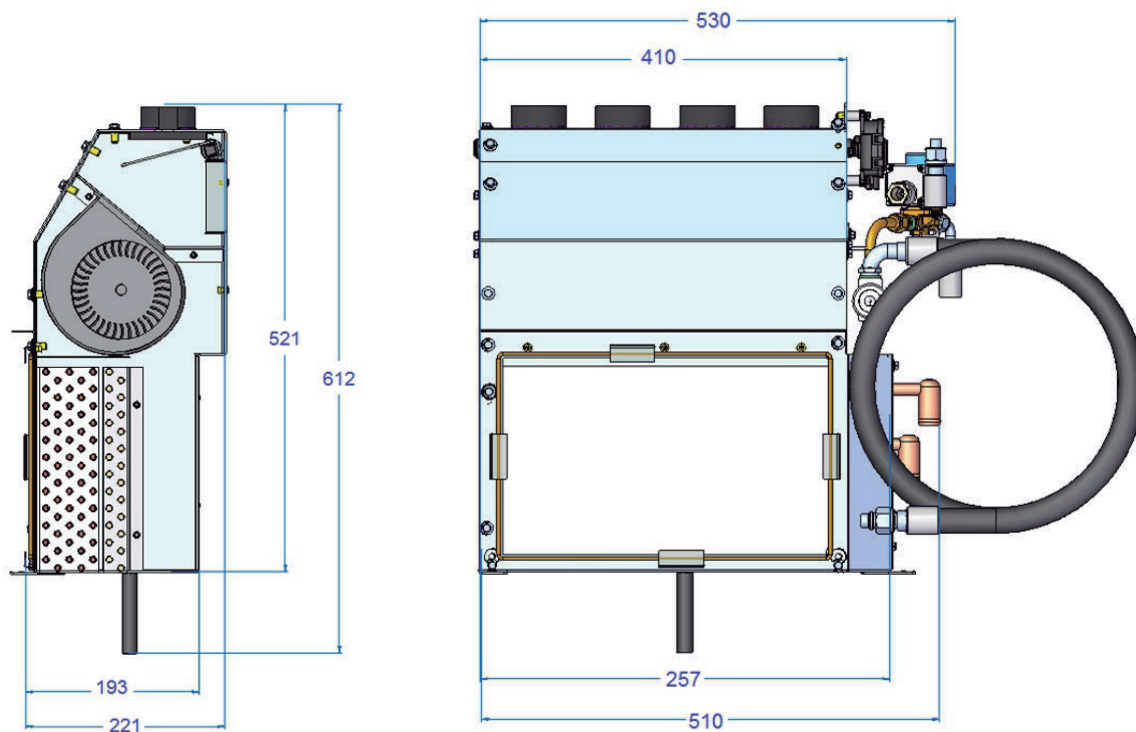


FOC 205_REV.00/Abril 2022

SPHEROS

Datos Técnicos

Características	Defroster
Capacidad de Refrigeración	25.000 BTU/h (7,3 kW)
Capacidad de Calefacción	31.000 BTU/h (9 kW)
Peso	15 Kg



aplicación
· Motor trasero

Imagen meramente ilustrativa.