



## AIRE ACONDICIONADO

### Micro - Techo

**CC186**

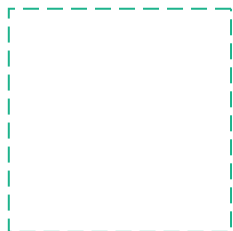
**CC206**

**CC206W**

Mejor relación Peso x Rendimiento

Confiabilidad

Confort térmico



## Datos Técnicos

Características	CC186	CC206	CC206W
Capacidad Máxima de Refrigeración <sup>1</sup>	75.000 BTU/h (22 kW)	85.000 BTU/h (25 kW)	85.000 BTU/h (25 kW)
Capacidad de Calefacción <sup>4</sup>	75.000 BTU/h (22 kW)	75.000 BTU/h (22 kW)	75.000 BTU/h (22 kW)
Flujo del Evaporador <sup>2</sup>	4.400 m <sup>3</sup> /h	4.400 m <sup>3</sup> /h	4.400 m <sup>3</sup> /h
Flujo del Condensador <sup>2</sup>	5.800 m <sup>3</sup> /h	5.800 m <sup>3</sup> /h	5.800 m <sup>3</sup> /h
Renovación del Aire <sup>3</sup>	25%	25%	25%
Peso de la Unidad Refrigeración	75 Kg	75 Kg	85 Kg
Dimensiones C x L x A (mm)	2254 x 1226 x 215	2254 x 1226 x 215	2254 x 1530 x 215
Radio de Techo (mm)	5.500 - 8.000	5.500 - 8.000	5.500 - 12.000
Compresor	215 cm <sup>3</sup>	313 cm <sup>3</sup>	313 cm <sup>3</sup>
Peso Compresor <sup>5</sup>	5,1 Kg	9,5 Kg	9,5 Kg
Gas Refrigerante <sup>6</sup>	R134a - 2,8 Kg	R134a - 2,8 Kg	R134a - 2,8 Kg

1- Condiciones de prueba: Evaporador 40°C / Condensador 35°C / UR 46%;

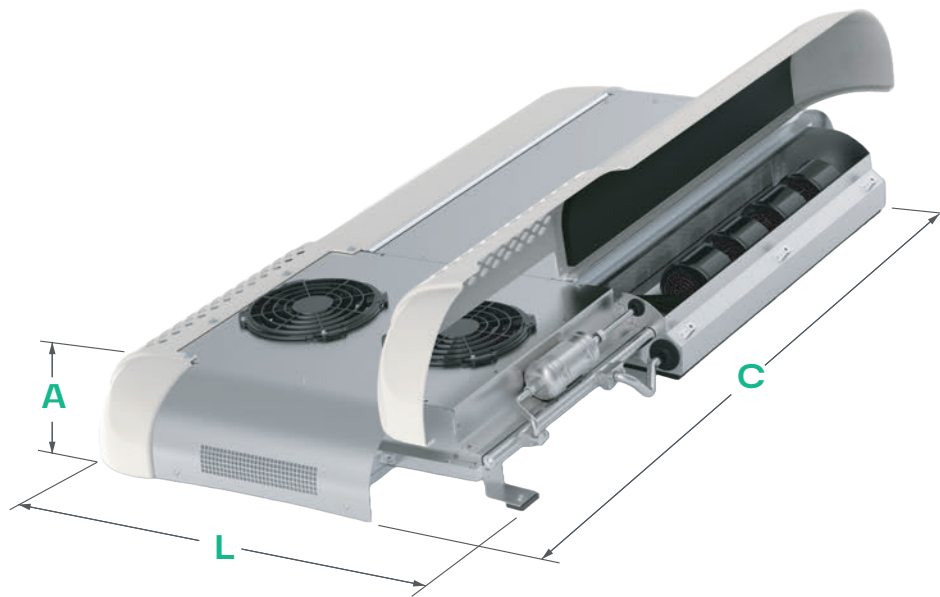
2- Flujo con ventilador libre, sin restricción de carga antes o después del ventilador;

3- Refiriéndose al flujo libre total del evaporador;

4 - La calefacción es opcional;

5 - Peso del compresor sin embrague;

6 - Los valores de carga de gas varían según la aplicación.



### Características

- Alta capacidad de refrigeración
- Alta flujo de aire
- Bajo nivel de ruido
- Bajo costo operacional
- Facilidad de mantenimiento
- Hecho de materiales sostenibles
- Evaporador con 4 motores

### Aplicación

- Micro omnibus
- Turismo
  - Urbano
  - Larga distancia

## Características Técnicas

### Comando electrónico digital

- Comando inteligente
- Control automatizado (mantiene la temperatura deseada)
- Control de renovación de aire con el accionamiento manual o automático
- Alarma de fallas para diagnóstico de problemas

### Placa Eléctrica

- Alta confiabilidad
- Fácil mantenimiento

### Compresor

- Alto rendimiento
- Gran durabilidad

### Ventiladores

- Bajo ruido
- Alto rendimiento
- Gran durabilidad