

Mounting instructions / Montageanweisung

Thermo G Heater with L-Gas - Retrofit kit 11149182A

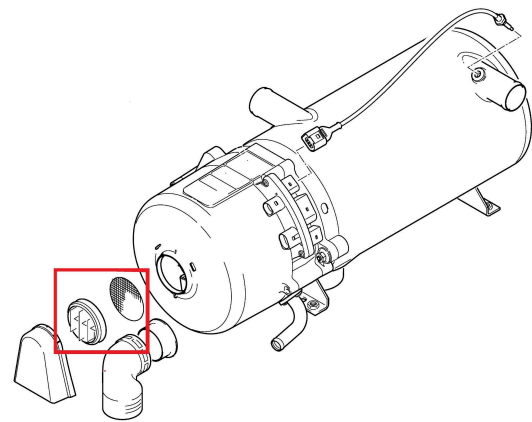
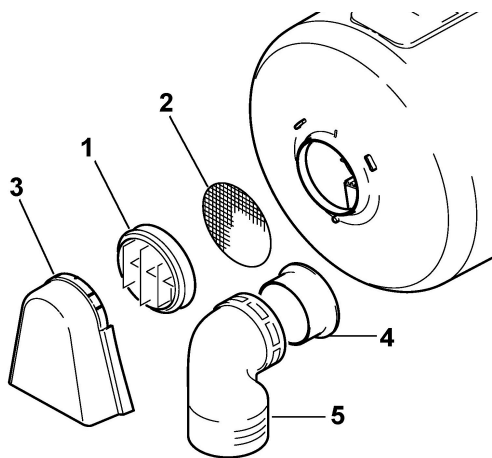
Thermo G Heizgerät mit L-Gas - Nachrüstkit 11149182A

This installation guide provides instructions for using L- Gas with the Thermo G heater in various applications. To enable L-Gas usage, Kit 11149182A must be installed.

To do this, remove the existing grid (2) and fit grid 11148805A.

Diese Installationsanleitung enthält Anweisungen zur Verwendung von L-Gas mit dem Thermo G Heizgerät in verschiedenen Applikationen. Um die Verwendung von L-Gas zu ermöglichen, Kit 11149182A installieren.

Dazu das vorhandene Gitter (2) entfernen und das Gitter 11148805A montieren.



Content of Retrofit Kit 11149182A				Inhalt von Nachrüstkit 11149182A
Pos.	Quantity	Art. No.	Description	Bezeichnung
1	1	20819B	Protection grid	Schutzgitter
2	1	11148805A	Grid for air intake (by usage L-gas)	Gitter für Lufteintritt (bei Einsatz von L-Gas)
-	1	11149269A	Mounting instructions	Montageanweisung

Two further mounting options:

1) with splash guard:

Splash guard (3) and grid (2) 11148805A can be used together with L-Gas. In this case, **do not mount** protection grid (1).

2) with heating air elbow:

If heating air elbow (5) with connecting piece (4) and grid (2) is mounted, its use must be checked separately, as the length of the used intake pipe has an influence on the exhaust gas values.

Zwei zusätzliche Varianten zur Montage:

1) mit Spritzschutz:

Spritzschutz (3) und Gitter (2) 11148805A können zusammen mit L-Gas verwendet werden. Schutzgitter (1) **nicht** montieren.

2) mit Heizluftkrümmer:

Wird der Heizluftkrümmer (5) mit Anschluss (4) und Gitter (2) montiert, so ist dessen Verwendung gesondert zu prüfen, da die Länge der verwendeten Ansaugleitung Einfluss auf die Abgaswerte hat.