

Klimaanlage
Air conditioning system

Ersatzteil-Liste
Spare parts list

Verdichtergruppe
Compressor assy

NEOMAN

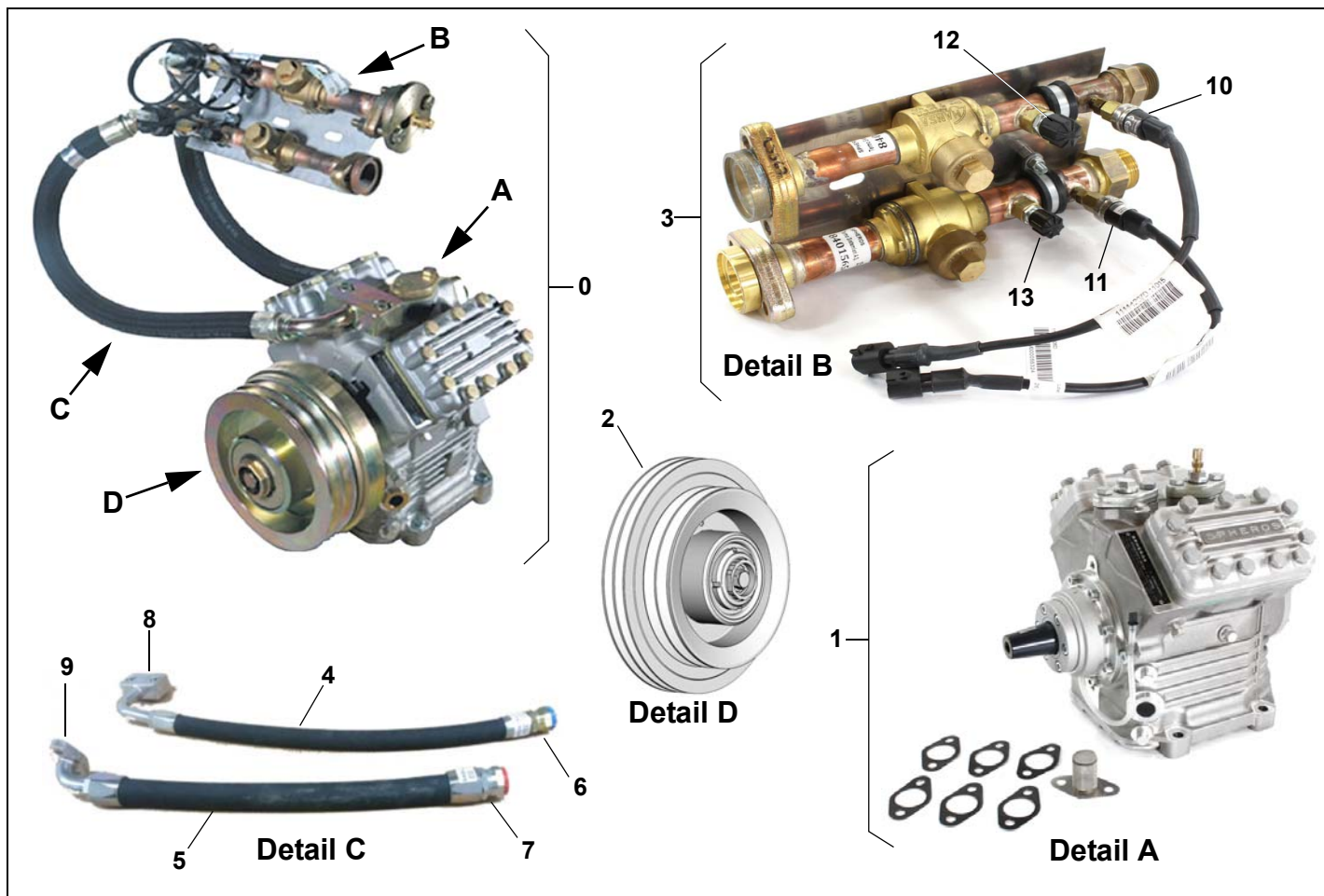
Verdichtergruppe A2x / compressor assy A2x (Lion's City)	Fig. 1
Verdichtergruppe A2x - Euro4 / compressor assy A2x - Euro4 (Lion's City)	Fig. 2
Verdichtergruppe A23 Israel / compressor assy A23 Israel (Lion's City G)	Fig. 3
Verdichtergruppe A2x - CNG / compressor assy CNG (Lion's City CNG)	Fig. 4
Verdichtergruppe A3x/N45 / compressor assy A3x/N45 (Lions City / Centroliner Evolution)	Fig. 5
Verdichtergruppe A01/A04 / compressor assy A01/A04 (ÜL)	Fig. 6
Verdichtergruppe A7x - Euro3 / compressor assy A7x - Euro3 (Lion's City Classic / Lion's City T)	Fig. 7
Verdichtergruppe N44 - Euro3 / compressor assy N44 - Euro3 (Centroliner)	Fig. 8
Verdichtergruppe A03 / compressor assy A03 (Lion's Star)	Fig. 9
Verdichtergruppe R12/13 / P23/24 - Euro3 / compressor assy R12/13 / P23/24 - Euro3 (Lion's Regio / Trendliner)	Fig. 10
Verdichtergruppe R12/13 / P23/24 - Euro4 / compressor assy R12/13 / P23/24 - Euro4 (Lion's Regio / Trendliner)	Fig. 11
Verdichtergruppe R07/08 / P21/22 / P12/13 - Euro3/4 / compressor assy R07/08 / P21/22 / P12/13 - Euro3/4 (Lion's Coach / Tourliner / Starliner ²)	Fig. 12

HINWEIS:

„S“ vor der Bestell-/Ident-Nr. bedeutet:
Lieferzeit kann bis zu 6 Wochen betragen.

Spalte A/N:	Damit zur Vorgängerausgabe ersichtlich wird, welche Teile geändert und neu hinzugekommen sind, werden sie hier angezeigt mit: A = Änderung N = Neuteil
Spalte Benennung:	Nach rechts eingerückte Teile bzw. Untergruppen (durch Punkte markiert) sind in den um einen Punkt weniger eingerückten Baugruppen enthalten. Beispiel: Brennstoffpumpe = Hauptgruppe • Magnetventil = Untergruppe von Hauptgruppe • • Runddichtring = Einzelteil von Untergruppe
Column A/N:	Indicates which parts are modified, which parts are new: A = modification N = new part
Column Description:	Sub-assemblies or components (marked by a point) - offset to the right - are contained in the assembly which is offset one point less. Example: fuel pump = assembly • solenoid valve = sub-assembly • • gasket = component

Änderungen vorbehalten / Subject to modification

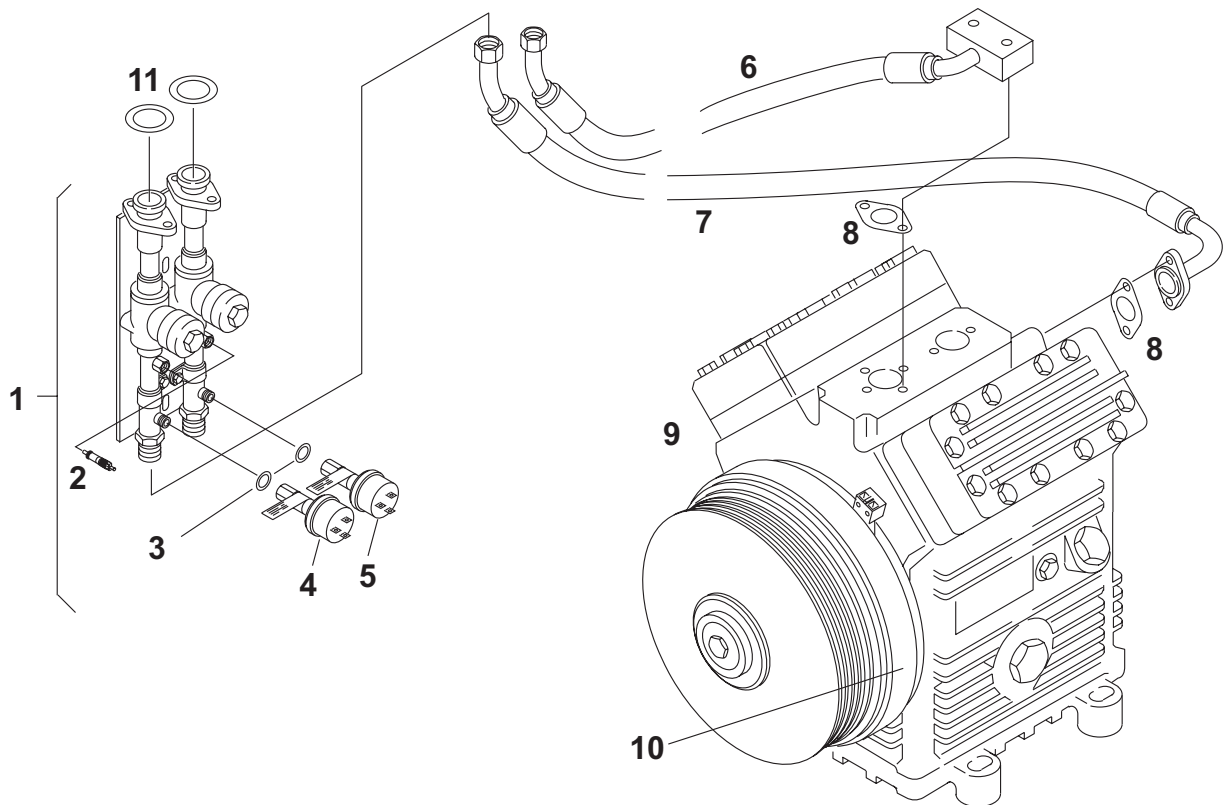


Pos./Item	Stück/Quantity	Bestell-Nr./Part. no.	Benennung	Description	Bemerkung/Remarks
-----------	----------------	-----------------------	-----------	-------------	-------------------

Verdichterguppe / compressor group

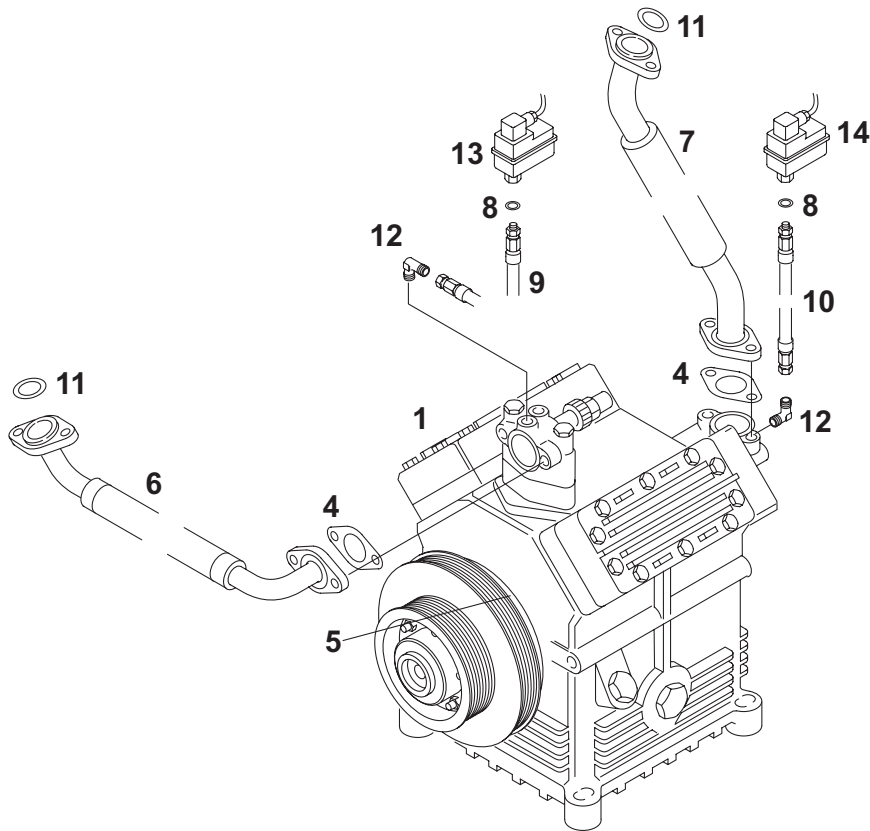
0			Verdichter mit Serviceplatte / LU	compressor with service plate / SOD	
1	1	93973B	Verdichter FKX40/655K 24V	compressor FKX40/655K 24V	
2	1	68759C	Magnetkupplung LA16.0149	magnetic clutch LA16.0149	
3	1	68651C	Serviceplatte MAN FKX40 kpl.	service plate MAN FKX40 cpl	
4	1	11123854A	Kältemittelschlauch NW20 1050mm	refrigerant hose NW20 1050mm	
5	1	11123855A	Kältemittelschlauch NW25 1130mm	refrigerant hose NW25 1130mm	
6	1	82635A	Schraubanschluss NW20 gerade	screw connection NW20 straight	
7	1	82636A	Schraubanschluss NW25 gerade	screw connection NW25 straight	
8	1	11123837A	Fitting 90° NW20	fitting 90° NW20	
9	1	11117563A	Fitting 90° NW25	fitting 90° NW25	
10	1	11114207D	Hochdruckwächter 24bar	high pressure switch 24bar	
11	1	11114208D	Niederdruckwächter 1,8bar	low pressure switch 1,8bar	
12	1	80890A	Füllventil, Druckseite	charging valve, pressure side	
13	1	80891A	Füllventil, Saugseite	charging valve, suction side	

Verdichtergruppe NEOMAN - fig. 1



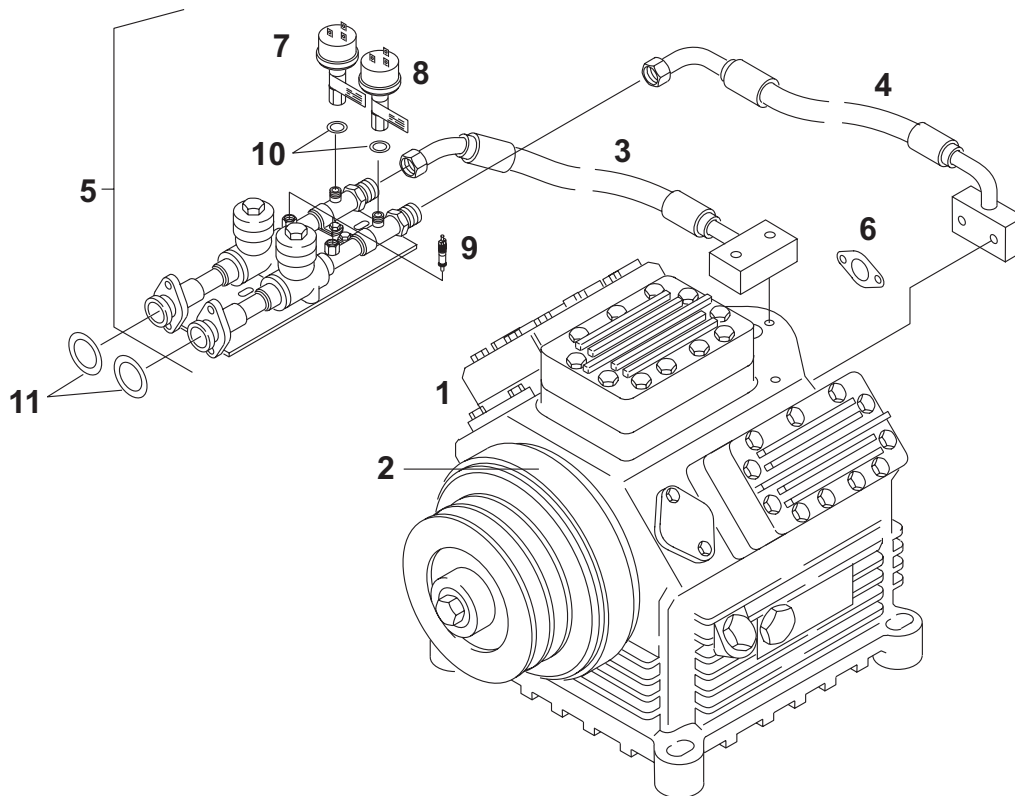
Pos. Item	Stück Quantity	Bestell-Nr. Part no.	A/N	Benennung	Description	Bemerkungen Remarks
Verdichtergruppe A2x / compressor assy A2x						
1	1	S686 51B		Serviceplatte	service plate	
2	2	241 07A		Schraderventileinsatz	Schrader valve insert	
3	2	875 78A		CU-Dichtring	Cu sealing ring	
4	1	11 009 16A		Niederdruckwächter	LP switch	
5	1	11 009 15A		Hochdruckwächter	HP switch	
6	1	S686 52C		Kältemittelschlauch	refrigerant hose	NW 20; ca. 715 lg.; Motortyp / motor type D2866
6	1	S11 012 50B		Kältemittelschlauch	refrigerant hose	NW 20; ca. 1600 lg.; Motortyp / motor type D0836
7	1	S686 53D		Kältemittelschlauch	refrigerant hose	NW 25; ca. 900 lg.; Motortyp / motor type D2866
7	1	S11 011 92D		Kältemittelschlauch	refrigerant hose	NW 25; ca. 1850 lg.; Motortyp / motor type D0836
8	2	216 56A		Flanschdichtung	valve flange gasket	oval
9	1	S688 01B		Verdichter	compressor	Aerosphere Standard (470)
9	1	S688 02B		Verdichter	compressor	Gelenkbus / articulated bus (655)
9	1	S939 72B		Verdichter	compressor	Aerosphere Heißland (560)
9	1	S11 012 34A		Verdichter	compressor	Bitzer 4TFCY; Motortyp / motor type D0836
10	1	688 03B		Elektr. Magnet-Kupplung	electromagnetic clutch	LA16.0150
10	1	S11 011 89B		Elektr. Magnet-Kupplung	electromagnetic clutch	LA16.0228Y; Motortyp / motor type D0836
11	2	246 32A		Ventil-Flanschdichtung	valve flange gasket	rund / round

Verdichtergruppe NEOMAN - fig. 2



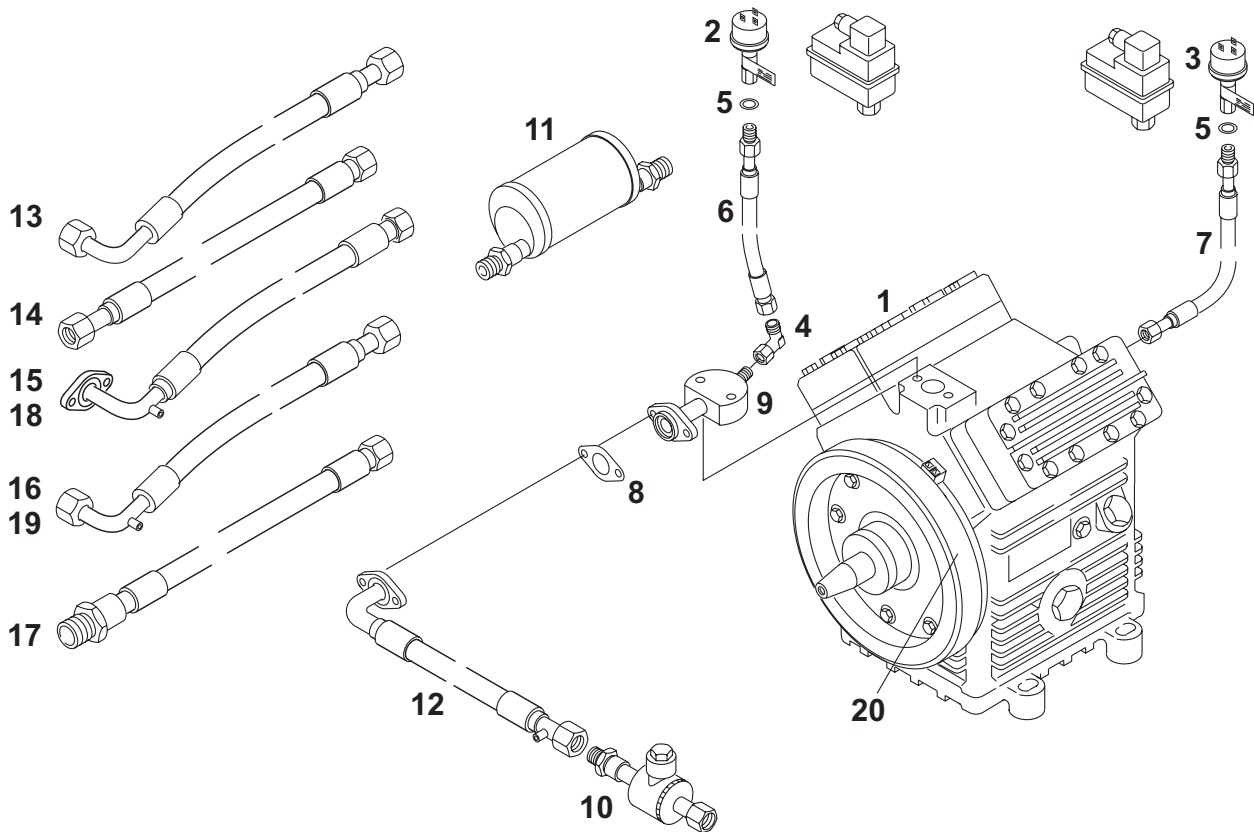
Pos. Item	Stück Quantity	Bestell-Nr. Part no.	A/ N	Benennung	Description	Bemerkungen Remarks
Verdichtergruppe A2x Euro4 / compressor assy A2x Euro4						
1	1	S912 95B		Verdichter	compressor	FKX 40-470N; A2x Solofahrzeug / solo vehicle
1	1	S686 12B		Verdichter	compressor	FKX 40-560K; A2x Solofahrzeug / solo vehicle
1	1	S686 12B		Verdichter	compressor	FKX 40-650N; A23 Gelenkbus / articulated bus
2	1	680 22A		Flansch	flange	15mm; (nicht abgebildet / not illustrated)
3	2	680 21A		Flansch	flange	25mm; (nicht abgebildet / not illustrated)
4	5	216 56A		Flanschdichtung	flange gasket	oval
5	1	11 011 89A		Elektr. Magnet-Kupplung	electromagnetic clutch	LA16.0228; Fahrzeug mit 2 Lichtmaschinen / vehicle with 2 generators
5	1	11 030 38A		Elektr. Magnet-Kupplung	electromagnetic clutch	LA16.0260y; Fahrzeug mit 3 Lichtmaschinen / vehicle with 3 generators
5	1	11 042 43A		Elektr. Magnet-Kupplung	electromagnetic clutch	LA16.0286y; Fahrzeug mit 3 Lichtmaschinen / vehicle with 3 generators
6	1	11 030 33A		Kältemittelschlauch	refrigerant hose	NW 20
7	1	11 030 32A		Kältemittelschlauch	refrigerant hose	NW 25
8	6	875 78A		CU-Dichtring	Cu sealing ring	
9	1	11 003 38A		Kältemittelschlauch	refrigerant hose	NW 5; 370mm
10	1	11 003 39A		Kältemittelschlauch	refrigerant hose	NW 5; 550mm
11	4	246 32A		Ventil-Flanschdichtung	valve flange gasket	rund; round
12	2	810 19A		Winkelstück	elbow	ohne Einsatz / without insert
13	1	874 08B		Hochdruckwächter	HP switch	
14	1	874 07B		Niederdruckwächter	LP switch	
15	2	11 001 19A		Triple Lok	triple Lok	90°; (nicht abgebildet / not illustrated)
16	1	808 90A		Füllventil	charging valve	Druckseite / pressure side; (nicht abgebildet / not illustrated)
17	1	808 91A		Füllventil	charging valve	Saugseite / suction side; (nicht abgebildet / not illustrated)
18	1	11 028 62A		Adapter - Service -	adapter	M13x1; (nicht abgebildet / not illustrated)
19	1	11 028 63A		Adapter - Service -	adapter	M15x1; (nicht abgebildet / not illustrated)

Verdichtergruppe NEOMAN - fig. 3



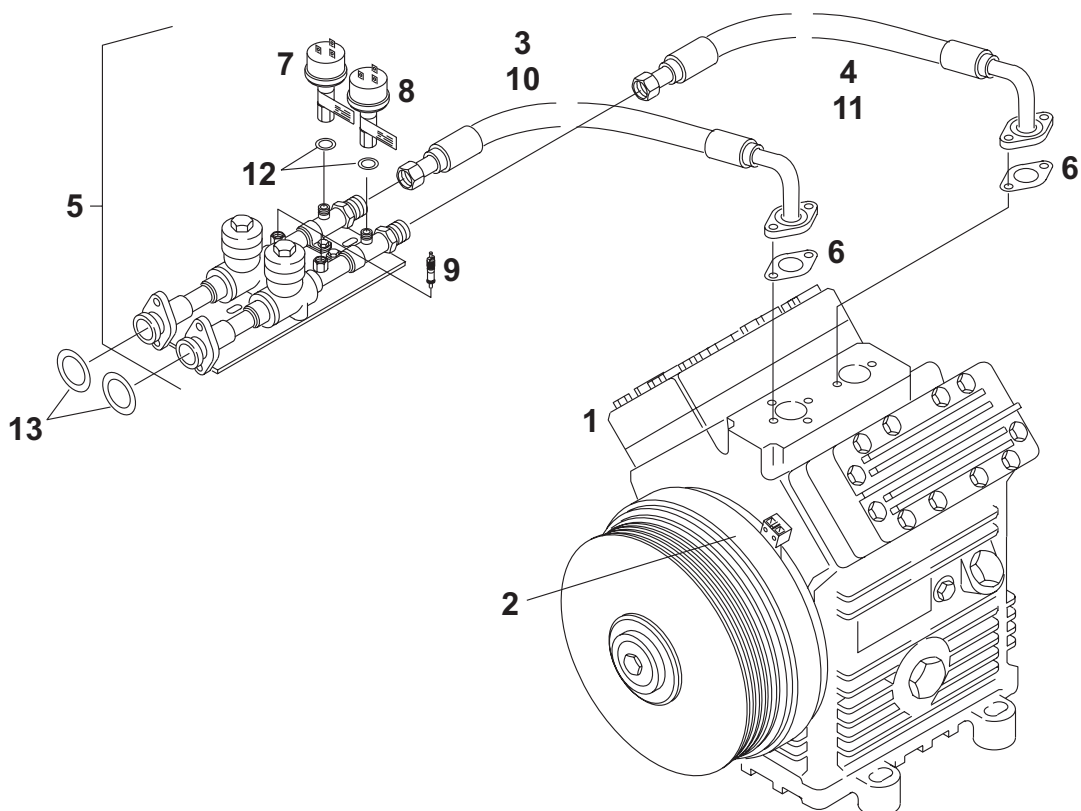
Pos. Item	Stück Quantity	Bestell-Nr. Part no.	A/ N	Benennung	Description	Bemerkungen Remarks
Verdichtergruppe A23 Israel / compressor assy A23 Israel						
1	1	S11 022 65A		Verdichter	compressor	FKX 50-775K Vent.6
2	1	S11 022 66A		Elektr. Magnet-Kupplung	electromagnetic clutch	LA16.0151
3	1	S11 022 67A		Kältemittelschlauch	refrigerant hose	NW 25
4	1	S11 022 68A		Kältemittelschlauch	refrigerant hose	NW 32
5	1	S11 022 61A		Serviceplatte kpl.	service plate	
6	2	216 56A		• Ventil-Flanschdichtung	valve flange gasket	oval
7	1	11 009 15A		• Hochdruckwächter	HP switch	
8	1	11 009 16A		• Niederdruckwächter	LP switch	
9	2	241 07A		• Schraderventileinsatz	Schrader valve insert	
10	2	875 78A		CU-Dichtring	Cu sealing ring	
11	2	246 32A		Ventil-Flanschdichtung	valve flange gasket	rund / round

Verdichtergruppe NEOMAN - fig. 4



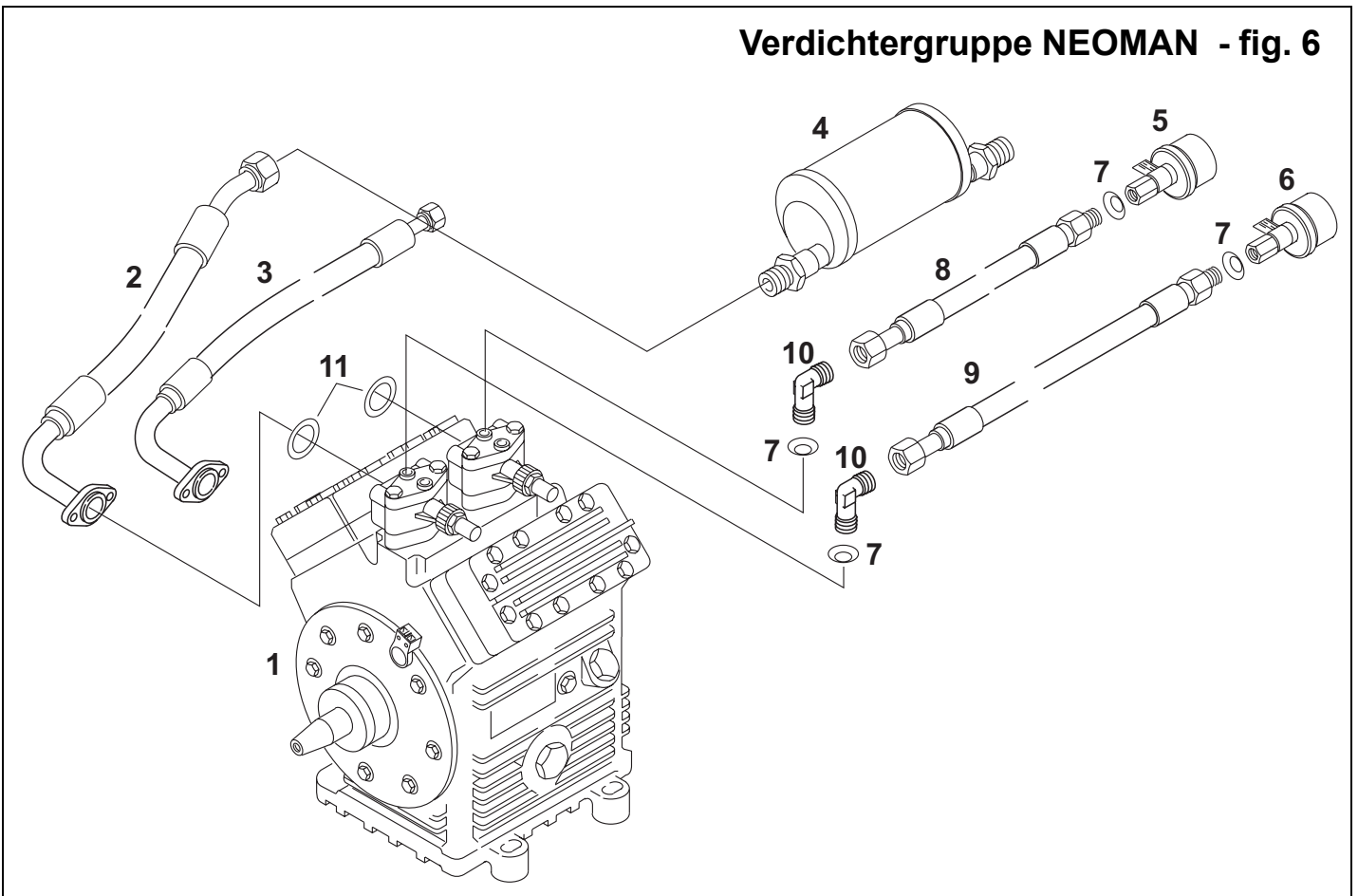
Pos. Item	Stück Quantity	Bestell-Nr. Part no.	A/ N	Benennung Description	Bemerkungen Remarks
Verdichterguppe A2x CNG / compressor assy A2x CNG					
1	1	S881 84B		Verdichter compressor	FKX 40-470N; bis/up to 12/04; Standard
1	1	S912 95B		Verdichter compressor	FKX 40-470N; ab/from 01/05; Standard
1	1	S686 12B		Verdichter compressor	FKX 40-560K; ab/from 01/05; Heißland
1	1	S912 97B		Verdichter compressor	FKX 40-655N; ab/from 01/05; Gelenkbus
2	1	11 009 15A		Hochdruckwächter HP switch	
3	1	11 009 16A		Niederdruckwächter LP switch	
4	1	11 001 19A		Triple Lock Fitting triple lock fitting	
5	3	875 78A		CU-Dichtring Cu sealing ring	
6	1	S11 003 39A		Kältemittelschlauch refrigerant hose	NW 5; ca. 550 lg.
7	1	S11 003 38A		Kältemittelschlauch refrigerant hose	NW 5; ca. 370 lg.
8	6	216 56A		Ventil-Flanschdichtung valve flange gasket	oval
9	1	S950 50C		Flanschanschluss flanged connection	
10	1	S950 52A		Absperrventil check valve	
11	1	S921 40A		Druckgasschalldämpfer Zsb compressed gas silencer assy	
12	1	S917 84B		Kältemittelschlauch refrigerant hose	NW 20; ca. 695 lg.; bis/up to 12/04
13	1	S917 86B		Kältemittelschlauch refrigerant hose	NW 25; ca. 4782 lg.; bis/up to 12/04
14	1	S934 54A		Kältemittelschlauch refrigerant hose	NW 25; ca. 3500 lg.; bis/up to 12/04
15	1	S11 016 34A		Kältemittelschlauch refrigerant hose	NW 20; ca. 970 lg.; ab/from 01/05
16	1	S11 016 36A		Kältemittelschlauch refrigerant hose	NW 25; ca. 3332 lg.; ab/from 01/05
17	1	S11 016 35A		Kältemittelschlauch refrigerant hose	NW 20; ca. 2050 lg.; ab/from 01/05
18	1	S11 030 30A		Kältemittelschlauch refrigerant hose	NW 20; ca. 2910 lg.; ab/from Teps
19	1	S11 030 31A		Kältemittelschlauch refrigerant hose	NW 25; ca. 2750 lg.; ab/from Teps
20	1	S688 03B		Elektr. Magnet-Kupplung electromagnetic clutch	LA16.0150

Verdichtergruppe NEOMAN - fig. 5



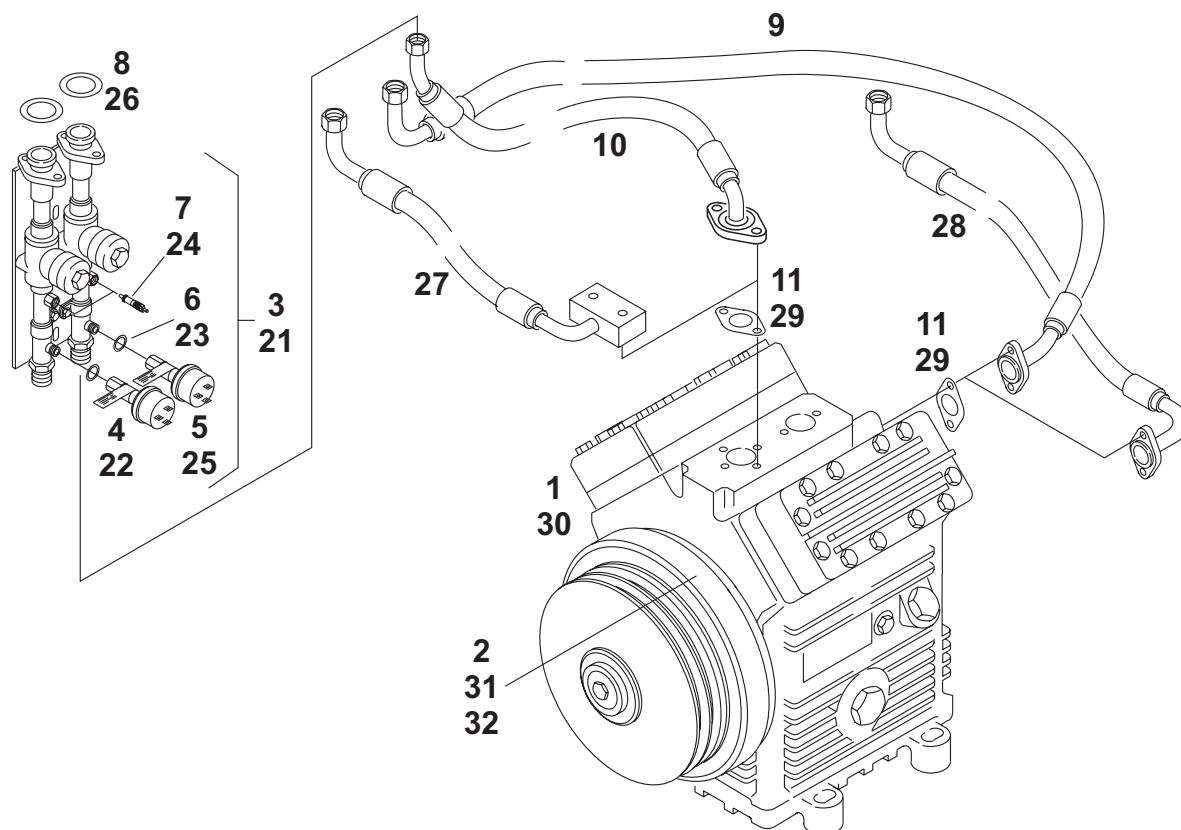
Pos. Item	Stück Quantity	Bestell-Nr. Part no.	A/ N	Benennung Description	Bemerkungen Remarks
Verdichtergruppe A3x/N45 / compressor assy A3x/N45					
1	1	690 47A		Verdichter compressor	4TFC-475; Aerosphere 300
1	1	11 000 04A		Verdichter compressor	4NFC 647; Aerosphere 340
2	1	S11 011 89A		Elektr. Magnet-Kupplung electromagnetic clutch	LA16.0228Y
3	1	S11 020 31A		Kältemittelschlauch refrigerant hose	NW 20
4	1	S11 020 32A		Kältemittelschlauch refrigerant hose	NW 25
5	1	S686 51B		Serviceplatte kpl. service plate	MAN 20/25
5	1	11 022 61A		Serviceplatte kpl. service plate	MAN 25/32
6	2	216 56A		Ventil-Flanschdichtung valve flange gasket	oval
7	1	11 009 15A		Hochdruckwächter HP switch	
8	1	11 009 16A		Niederdruckwächter LP switch	
9	2	241 07A		Schraderventileinsatz Schrader valve insert	
10	1	S11 020 32A		Kältemittelschlauch refrigerant hose	NW 25
11	1	S11 025 07A		Kältemittelschlauch refrigerant hose	NW 32
12	2	875 78A		CU-Dichtring Cu sealing ring	
13	2	246 32A		Ventil-Flanschdichtung valve flange gasket	rund / round

Verdichtergruppe NEOMAN - fig. 6



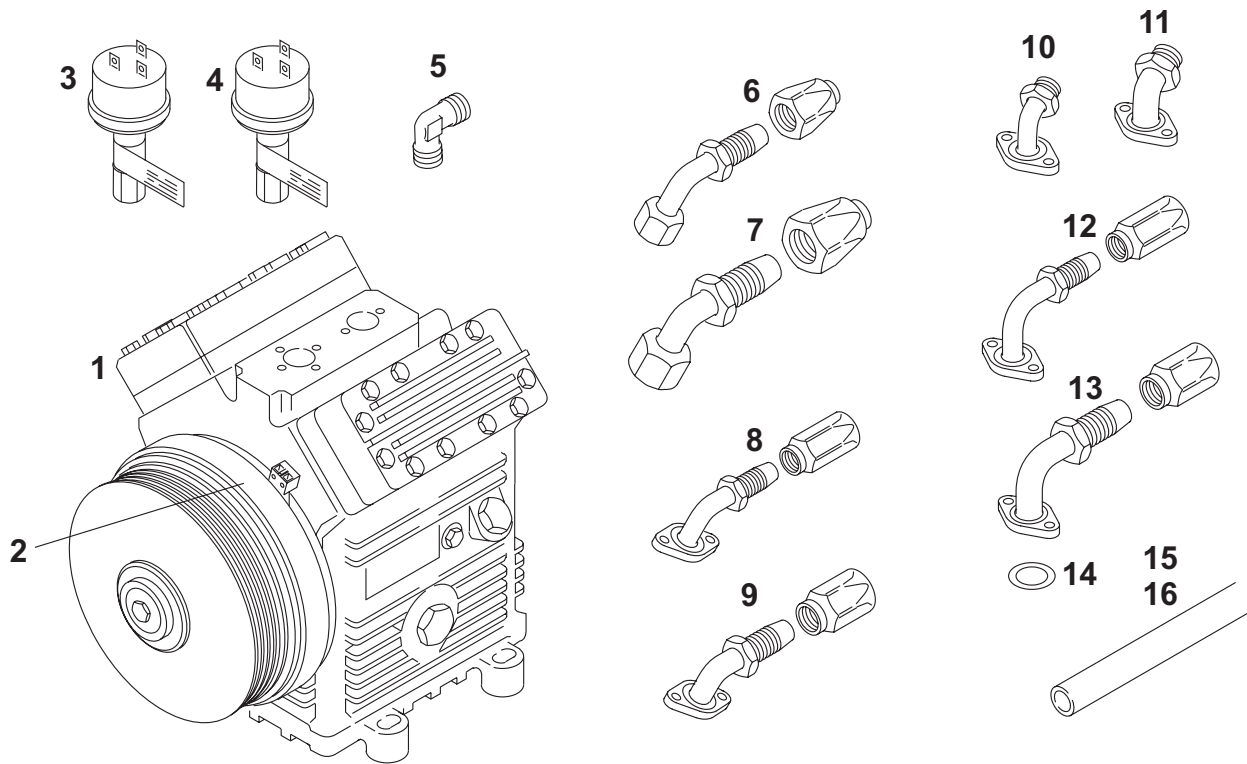
Pos. Item	Stück Quantity	Bestell-Nr. Part no.	A/ N	Benennung Description	Bemerkungen Remarks
Verdichterguppe A01/A04 / compressor assy A01/A04					
1	1	S881 84B		Verdichter compressor	FKX 40-470N
2	1	S917 50A		Kältemittelleitung refrigerant hose	NW 25; ca. 1090 lg.
3	1	S933 75A		Kältemittelleitung refrigerant hose	NW 20; ca. 990 lg.
4	1	S921 40A		Druckgasschalldämpfer Zsb compressed gas silencer assy	
5	1	247 61B		Hochdruckwächter HP switch	
6	1	247 62B		Niederdruckwächter LP switch	
7	4	875 78A		CU-Dichtring Cu sealing ring	
8	1	S11 003 38A		Kältemittelschlauch refrigerant hose	NW 5; ca. 370 lg.
9	1	S11 003 39A		Kältemittelschlauch refrigerant hose	NW 5; ca. 550 lg.
10	2	810 19A		Winkelstück ohne Ventileinsatz connector without valve insert	7/16" UNF 1/8" NPT-I Gew.M5
11	2	246 32A		Ventil-Flanschdichtung valve flange gasket	rund / round

Verdichtergruppe NEOMAN - fig. 7



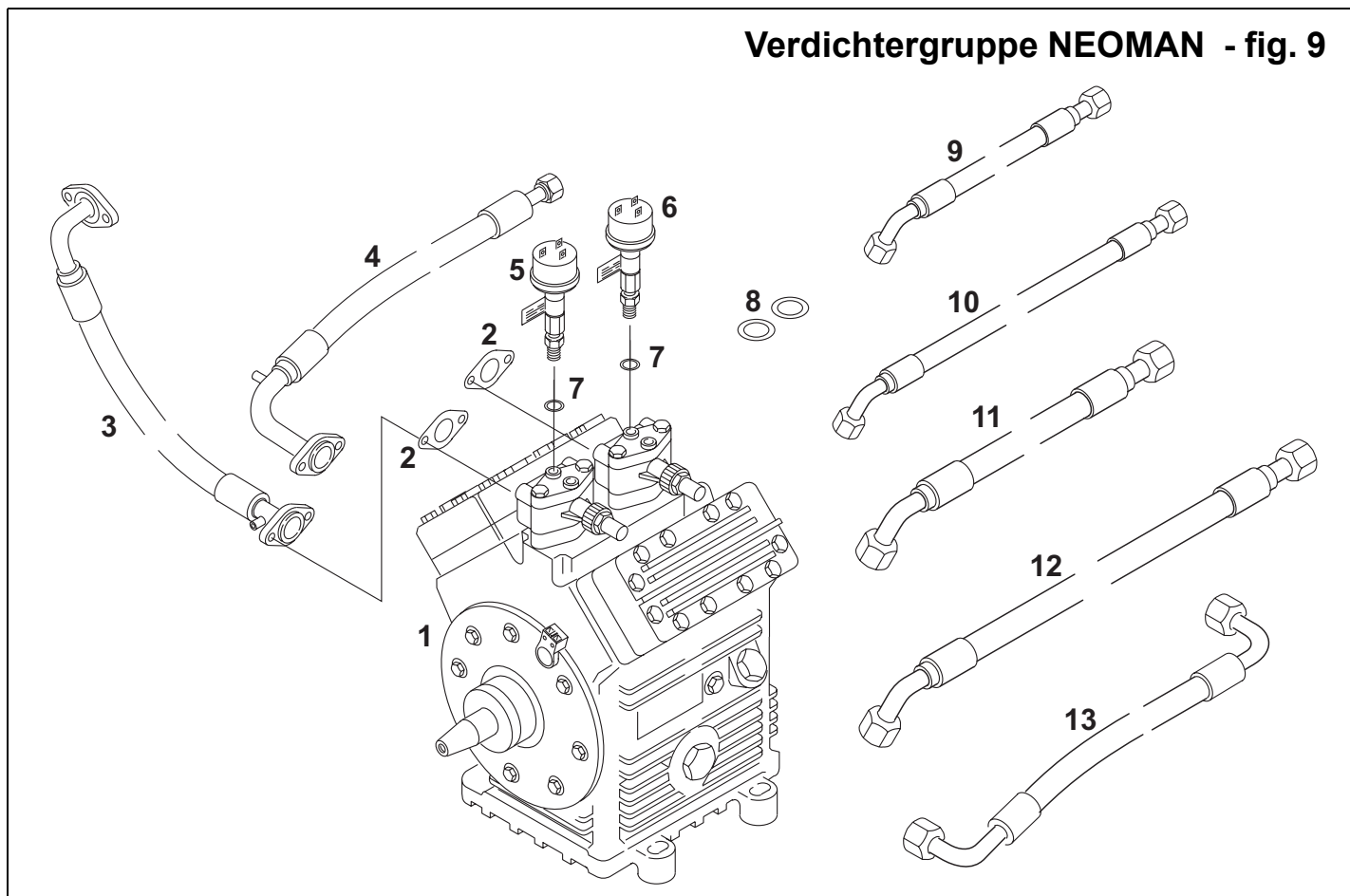
Pos. Item	Stück Quantity	Bestell-Nr. Part no.	A/N	Benennung	Description	Bemerkungen Remarks
Verdichtergruppe A7x / compressor assy A7x						
1	1	S939 72B		Verdichter	compressor	FKX40-560K (A72, A74, A78)
2	1	691 32B		Elektr. Magnet-Kupplung	electromagnetic clutch	LA16.0193; stehender Motor / upright motor (A72)
3	1	S690 21B		Serviceplatte kpl.	service plate	stehender Motor / upright motor (A72)
4	1	11 009 16A		• Niederdruckwächter	LP switch	
5	1	11 009 15A		• Hochdruckwächter	HP switch	
6	2	875 78A		• CU-Dichtring	Cu sealing ring	
7	2	241 07A		• Schraderventileinsatz	Schrader valve insert	
8	2	246 32A		Ventil-Flanschdichtung	valve flange gasket	rund / round
9	1	S690 26C		Kältemittelschlauch	refrigerant hose	NW 25; ca. 780 lg. - (A78; A72)
10	1	S690 25C		Kältemittelschlauch	refrigerant hose	NW 20; ca. 760 lg. - (A78; A72)
11	2	216 56A		Flanschdichtung	flange gasket	
12-20						
21	1	S690 22B		Serviceplatte kpl.	service plate	liegender Motor / horizontal motor (A78; A72)
22	1	11 009 16A		• Niederdruckwächter	LP switch	
23	2	875 78A		• CU-Dichtring	Cu sealing ring	
24	1	241 07A		• Schraderventileinsatz	Schrader valve insert	
25	1	11 009 15A		• Hochdruckwächter	HP switch	
26	2	246 32A		Ventil-Flanschdichtung	valve flange gasket	rund / round
27	1	S690 23B		Kältemittelschlauch	refrigerant hose	NW 20; ca. 760 lg. - (A72)
28	1	S690 24C		Kältemittelschlauch	refrigerant hose	NW 25; ca. 1015 lg. - (A72)
29	2	216 56A		Flanschdichtung	flange gasket	
30	1	688 02B		Verdichter	compressor	FKX40-655 (A75)
31	1	S803 44C		Elektr. Magnet-Kupplung	electromagnetic clutch	LA16.0199; liegender Motor / horizontal motor (A72)
32	1	S11 034 83B		Elektr. Magnet-Kupplung	electromagnetic clutch	LA16.0264; liegender Motor / horizontal motor (A78)

Verdichtergruppe NEOMAN - fig. 8



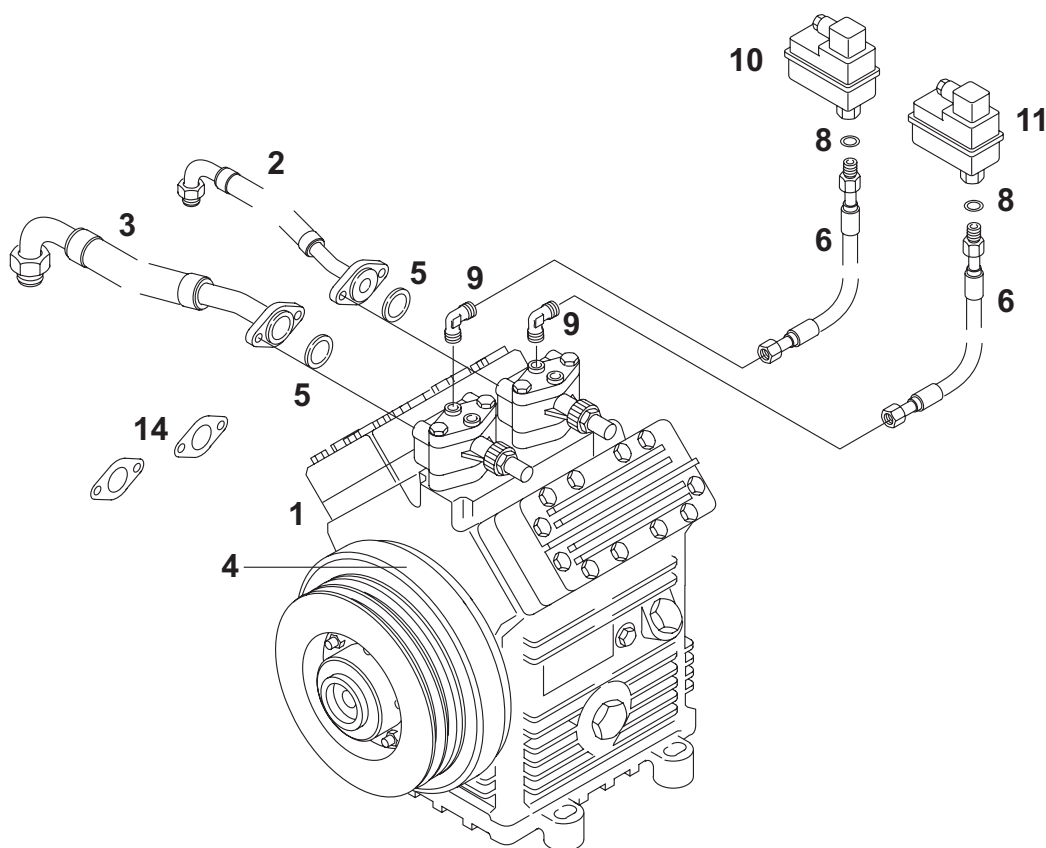
Pos. Item	Stück Quantity	Bestell-Nr. Part no.	A/ N	Benennung Description	Bemerkungen Remarks
Verdichtergruppe N44 (Euro 3 / compressor assy N44 (Euro 3))					
1	1	S910 33B		Verdichter compressor	FKX 40/470K inkl. Absperrventile / incl. check valves
1	1	S939 71B		Verdichter compressor	FKX 40/470K ohne Absperrventile / without check valves
2	1	931 29A		Elektr. Magnet-Kupplung electromagnetic clutch	LA16.146; 2-rillig / rills
2	1	11 002 82A		Elektr. Magnet-Kupplung electromagnetic clutch	LA16.153Y; 4-rillig / rills
2	1	939 70A		Elektr. Magnet-Kupplung electromagnetic clutch	LA16.141; 11-rillig / rills
3	1	11 009 15A		Hochdruckwächter HP switch	
4	1	11 009 16A		Niederdruckwächter LP switch	
5	2	810 19A		Winkelstück ohne Ventileinsatz connector without insert	7/16" UNF 1/8" NPT-I Gew.M5
6	3	829 43A		Schraubanschluss screwed fitting	45°; NW 20 - M30 x 2
7	3	829 44A		Schraubanschluss screwed fitting	45°; NW 25 - M36 x 2
8	3	165 85A		Schraubanschluss screwed fitting	45°; NW 20
9	3	165 87A		Schraubanschluss screwed fitting	45°; NW 25
10	1	S939 25A		Verdichteranschluss compressor connexion	60°; NW 20
11	1	S939 26A		Verdichteranschluss compressor connexion	60°; NW 25
12	1	168 79A		Flanschanschluss flange connexion	90°; NW 20
13	1	168 81A		Flanschanschluss flange connexion	90°; NW 25
14	2	246 32A		Ventil-Flanschdichtung valve flange gasket	rund / round
15	1	819 34A		Kältemittelschlauch refrigerant hose	NW 20 6 Meter
16	1	819 35A		Kältemittelschlauch refrigerant hose	NW 25 6 Meter

Verdichtergruppe NEOMAN - fig. 9



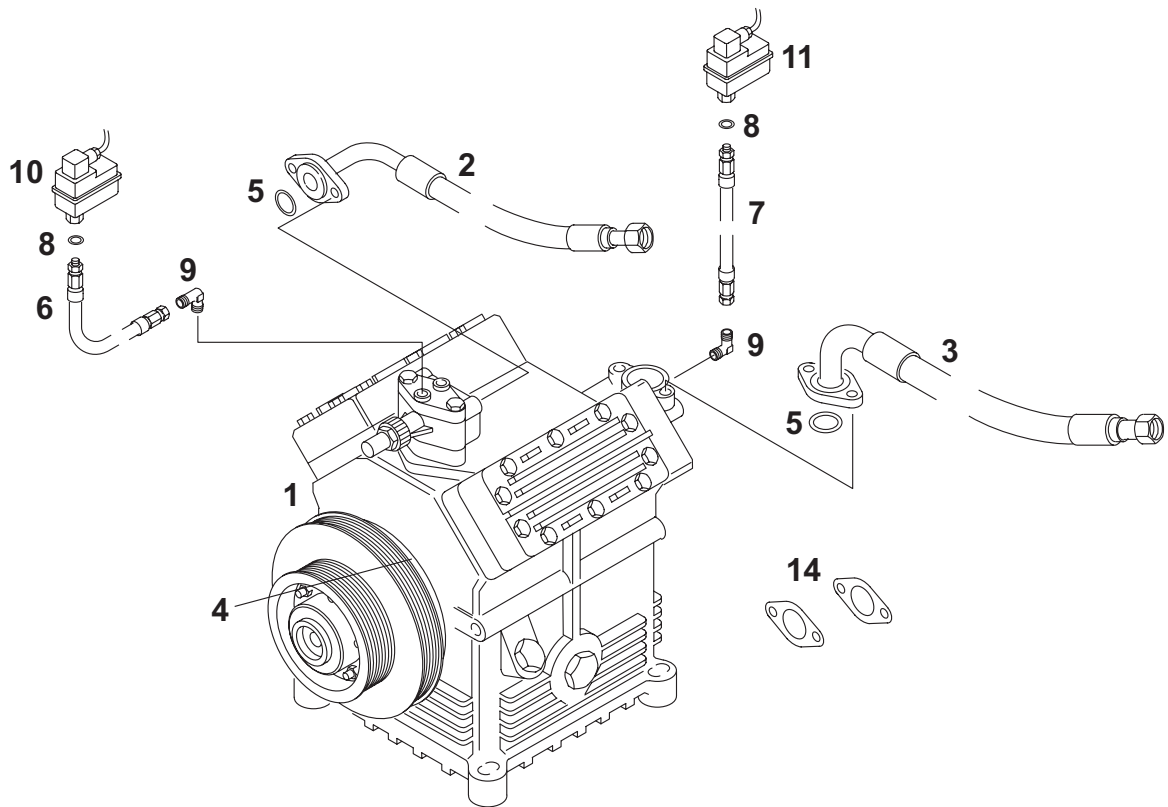
Pos. Item	Stück Quantity	Bestell-Nr. Part no.	A/ N	Benennung	Description	Bemerkungen Remarks
Verdichtergruppe MAN 03 / compressor assy MAN 03						
1	1	S492 62B		Verdichter	compressor	FK4 R134A
1	1	S881 84B		Verdichter	compressor	FKX 40-470N
2	1	216 56A		Flanschdichtung	flange gasket	
3	1	S805 98A		Kältemittelschlauch	refrigerant hose	NW 25; ca. 710 lg.; saugseitig / suction side
4	1	S805 99B		Kältemittelschlauch	refrigerant hose	NW 20; ca. 1610 lg.; Verdampfer-Verflüssiger / evaporator-condenser
5	1	247 62B		Niederdruckwächter	LP switch	
6	1	247 61B		Hochdruckwächter	HP switch	
7	2	875 78A		CU-Dichtring	Cu sealing ring	
8	2	246 32A		Ventil-Flanschdichtung	valve flange gasket	rund / round
9	1	S806 00A		Kältemittelschlauch Zsb	refrigerant hose assy	NW 10; ca. 2200 lg.; druckseitig re / pressure side RH
10	1	S806 01A		Kältemittelschlauch Zsb	refrigerant hose assy	NW 10; ca. 3500 lg.; druckseitig li / pressure side LH
11	1	S806 02A		Kältemittelschlauch	refrigerant hose	NW 20; ca. 2000 lg.; saugseitig re / suction side RH
12	1	S806 03A		Kältemittelschlauch	refrigerant hose	NW 20; ca. 3400 lg.; saugseitig li / suction side LH
13	1	S803 22A		Kältemittelschlauch	refrigerant hose	NW 13; ca. 950 lg.; Verflüssiger-Sammler / condenser-bottle

Verdichtergruppe NEOMAN - fig. 10



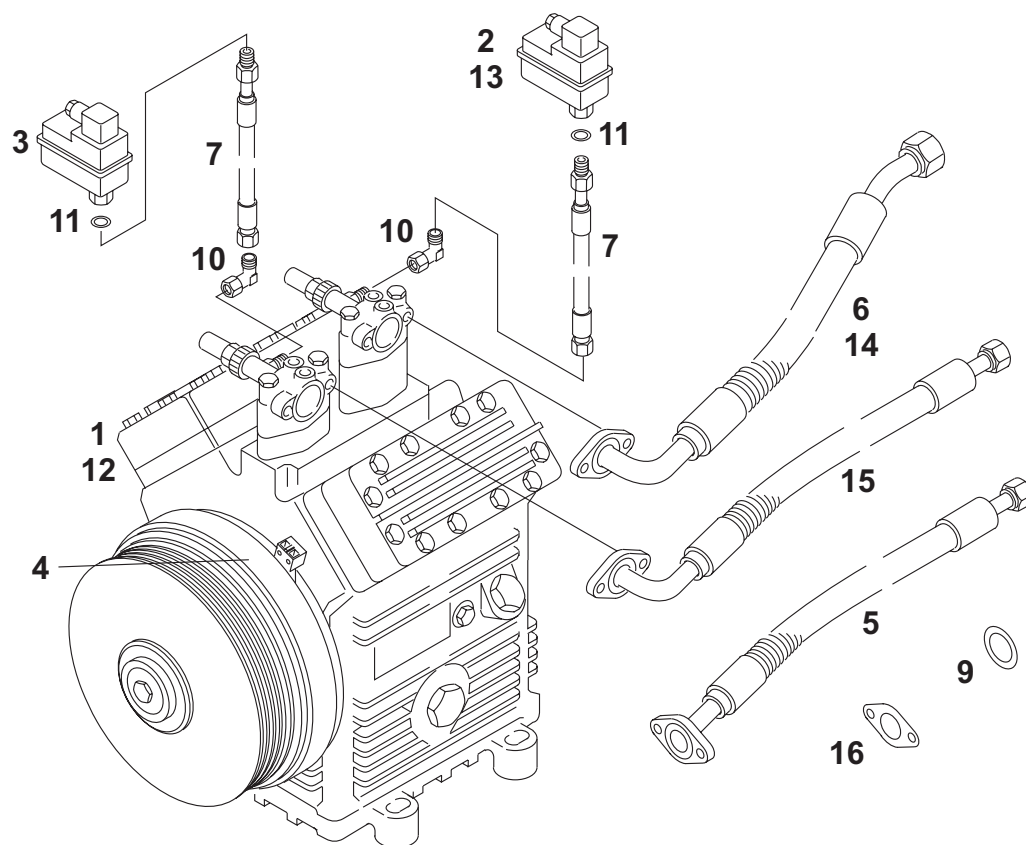
Pos. Item	Stück Quantity	Bestell-Nr. Part no.	A/ N	Benennung	Description	Bemerkungen Remarks
Verdichterguppe R12 / 13 - P23 / 24 (Euro 3) / compressor assy R12 / 13 - P23 / 24 (Euro 3)						
1	1	908 24A		Verdichter	compressor	FKX 40-560K
2	1	84 015 68A		Wellrohrschlauch	corrugated pipe	NW 20
3	1	84 015 69A		Wellrohrschlauch	corrugated pipe	NW 32
4	1	688 03B		Elektr. Magnet-Kupplung	electromagnetic clutch	LA16.0150y
5	2	246 32A		Ventil-Flanschdichtung	valve flange gasket	rund
6	2	11 019 36A		Kältemittelschlauch	refrigerant hose	NW 5; 640mm
8	6	875 78A		CU-Dichtring	Cu sealing ring	
9	2	810 19A		Winkelstück	elbow	ohne Einsatz / without insert
10	1	874 08B		Hochdruckwächter	HP switch	
11	1	874 07B		Niederdruckwächter	LP switch	
14	2	216 56A		Flanschdichtung	flange gasket	oval
15	2	11 001 19A		Triple Lok	triple Lok	90°
16	1	808 90A		Füllventil	charging valve	Druckseite / pressure side; (nicht abgebildet / not illustrated)
17	1	808 91A		Füllventil	charging valve	Saugseite / suction side; (nicht abgebildet / not illustrated)
18	1	11 028 62A		Adapter - Service -	adapter	M13x1; (nicht abgebildet / not illustrated)
19	1	11 028 63A		Adapter - Service -	adapter	M15x1; (nicht abgebildet / not illustrated)

Verdichtergruppe NEOMAN - fig. 11



Pos. Item	Stück Quantity	Bestell-Nr. Part no.	A/ N	Benennung	Description	Bemerkungen Remarks
Verdichtergruppe R12/13 - P23/24 (Euro 4) / compressor assy R12/13 - P23/24 (Euro 4)						
1	1	908 24A		Verdichter	compressor	FKX 40-560K
2	1	11 028 39B		Wellrohrschlauch	corrugated pipe	NW 20
3	1	11 028 40C		Wellrohrschlauch	corrugated pipe	NW 32
4	1	11 011 89B		Elektr. Magnet-Kupplung	electromagnetic clutch	LA16.0228; Fahrzeug mit 2 Lichtmaschinen
4	1	11 030 38B		Elektr. Magnet-Kupplung	electromagnetic clutch	LA16.0260y; Fahrzeug mit 3 Lichtmaschinen
4	1	11 042 43A		Elektr. Magnet-Kupplung	electromagnetic clutch	LA16.0286y; Fahrzeug mit 3 Lichtmaschinen
5	2	246 32A		Ventil-Flanschdichtung	valve flange gasket	rund
6	1	84 017 19A		Kältemittelschlauch	refrigerant hose	NW 5; 400mm
7	1	11 019 36A		Kältemittelschlauch	refrigerant hose	NW 5; 640mm
8	8	875 78A		CU-Dichtring	Cu sealing ring	
9	2	810 19A		Winkelstück	elbow	ohne Einsatz / without insert
10	1	874 08B		Hochdruckwächter	HP switch	
11	1	874 07B		Niederdruckwächter	LP switch	
14	6	216 56A		Flanschdichtung	flange gasket	oval
15	2	11 001 19A		Triple Lok	triple Lok	90°
16	1	808 90A		Füllventil	charging valve	Druckseite / pressure side; (nicht abgebildet / not illustrated)
17	1	808 91A		Füllventil	charging valve	Saugseite / suction side; (nicht abgebildet / not illustrated)
18	1	11 028 62A		Adapter	adapter	M13x1; (nicht abgebildet / not illustrated)
19	1	11 028 63A		Adapter	adapter	M15x1; (nicht abgebildet / not illustrated)

Verdichtergruppe NEOMAN - fig. 12



Pos. Item	Stück Quantity R07/08 P21/22	Stück Quantity P12/13	Bestell-Nr. Part no.	A/ N	Benennung	Description	Bemerkungen Remarks
Verdichtergruppe R07/08 - P21/22 - P12/13 (Euro 3/4) / compressor assy R07/08 P21/22 - P21/22 - P12/13 (Euro 3/4)							
1	1		11 002 41A		Verdichter	compressor	Bitzer 4PF CY 558
2	1		874 08B		Hochdruckwächter	HP switch	
3	1	1	874 07B		Niederdruckwächter	LP switch	
4	1	1	S11 019 33A		Elektr. Magnet-Kupplung	electromagnetic clutch	LA16.0248
5	1		S11 019 34B		Wellrohrschauch	flexible hose	DN 20; (Euro 3)
5	1		S11 028 39B		Wellrohrschauch	flexible hose	DN 20; (Euro 4)
6	1		S11 019 35B		Wellrohrschauch	flexible hose	DN 32; (Euro 3)
6	1		S11 028 40C		Wellrohrschauch	flexible hose	DN 32; (Euro 4)
7	2	2	11 015 90A		Wellrohrschauch	flexible hose	DN 5
9	2	2	246 32A		Ventil-Flanschdichtung	valve flange gasket	rund / round
10	2	2	11 001 19A		Triple Lock Fitting	triple lock fitting	90°
11	4	4	875 78A		CU-Dichtring	Cu sealing ring	
12		1	S11 004 43B		Verdichter	compressor	Bock FXK 40 655k; Starliner
13		1	11 007 31A		Hochdruckwächter	HP switch	Starliner
14		1	S11 028 40C		Wellrohrschauch	flexible hose	NW 32; Starliner
15		1	S11 028 39B		Wellrohrschauch	flexible hose	NW 20; Starliner
16	4	4	216 56A		Ventil-Flanschdichtung	valve flange gasket	oval

