



SYSTÈMES DE CHAUFFAGE

THERMO DC 200 **THERMO DC 070-140-200**

Bus

Notice de montage et manuel d'utilisation

Rév. 12/2024
N° id. 11118909G-004

SPHEROS

Dans cette notice de montage, les indications surlignées « Attention ! », « Prudence ! », « ATTENTION : » et « NOTE : » ont la signification suivante :

**Attention !**

Ce pictogramme signale que le respect partiel ou le non-respect d'instructions ou de procédures peut provoquer des blessures graves voire entraîner la mort.

**Prudence !**

Cette indication indique que le mauvais respect ou le non-respect des instructions ou des procédures peut provoquer des blessures légères.

ATTENTION : Indique des actions pouvant provoquer des dégâts matériels.

REMARQUE : Utilisé pour attirer l'attention sur une spécificité.

Autres symboles utilisés dans la notice de montage et le manuel d'utilisation :

**Symboles
Couple de
serrage**

Sur les schémas, signale les pièces (par ex. écrous, vis) devant être serrés selon un certain couple. Les valeurs du couple de serrage sont indiquées à côté du symbole et doivent être respectées.

REMARQUE : Sous réserve de modifications. En cas de traduction multilingue, c'est la version allemande qui prime. La version actuelle de ce document peut être téléchargée sur le site www.spheros.com.



Sommaire

1	Dispositions légales relatives au montage	1	10.3	Montage de la pompe de relance	22
1.1	Dispositions légales relatives au montage	1	10.4	Couples de serrage	23
1.2	Étiquette type	2	11	Caractéristiques techniques	24
2	Prescriptions de sécurité	3	12	Annexe	27
3	Utilisation / Version	4	12.1	Instructions de montage différentes pour Thermo DC 200 11126153_	27
3.1	Exemple d'installation	5	12.2	Instructions de montage différentes pour Thermo DC 200 11139411_	30
4	Consignes d'utilisation et de maintenance	6	12.3	Instructions de montage différentes pour Thermo DC 070-140-200 11141607_	32
5	Installation	7	12.4	Instructions de montage différentes pour Thermo DC 200 11125620_	34
5.1	Équipotentialité supplémentaire (PE)	7			
5.2	Câble d'alimentation 690 V CC	7			
5.3	Protection contre les surintensités/ contrôleur d'isolation électrique	10			
5.4	Raccordement à une alimentation électrique externe	11			
5.5	Vérification de l'installation	11			
6	Maintenance	12			
7	Panne, dépiage, réparation	13			
8	Éléments de commande	14			
8.1	Interrupteur ou relais	14			
8.2	Programmateur	15			
8.3	Voyant de fonctionnement	16			
9	Pompe de relance	17			
10	Installation de l'appareil de chauffage - Montage des principaux ensembles	18			
10.1	Montage	18			
10.2	Raccordement au système de refroidissement du véhicule	21			

1 Dispositions légales relatives au montage

1.1. Dispositions légales relatives au montage

Il existe une homologation de type pour l'appareil de chauffage conformément aux réglementations ECE

R10 (CEM) n° 06 6641 et

R122 (Chauffage) n° 00 0377.

Pour le montage, les dispositions à respecter en premier lieu sont celles de l'annexe 7 de la réglementation ECE R122. En outre, les prescriptions de sécurité électrique de la réglementation ECE R100 doivent être respectées.

REMARQUE : Les dispositions de ces réglementations sont obligatoires dans le champ d'application des réglementations ECE et doivent également être respectées dans les pays dans lesquels il n'existe aucune règle spécifique !

Extrait de la réglementation ECE R122 -Annexe 7 :

4 Le chauffage autonome doit porter une étiquette de fabricant indiquant le nom de ce dernier, le numéro de modèle, le type et sa puissance nominale en kilowatts. La tension de service et la puissance électrique doivent également être indiquées.

7.1 Un témoin lumineux clairement visible, placé dans le champ de vision de l'utilisateur, doit lui indiquer si le chauffage autonome est allumé ou éteint.

Extrait de la réglementation ECE R122 - Partie I :

5.3 Prescriptions relatives au montage de chauffages à combustible et d'appareils de chauffage électriques dans les véhicules

5.3.1 Champ d'application

5.3.1.1 Conformément au paragraphe 5.3.1.2, les appareils de chauffage

doivent être installés conformément aux dispositions du paragraphe 5.3.

5.3.2 Emplacement de l'appareil de chauffage

5.3.2.1 Les parties de carrosserie et tout autre élément situés à proximité de l'appareil de chauffage doivent être protégés contre toute chaleur excessive et tout risque de souillure par du combustible ou de l'huile.

5.3.2.2 L'appareil de chauffage ne doit pas provoquer un risque d'incendie, même en cas de surchauffe. Cette prescription est considérée comme respectée si une distance suffisante avec l'ensemble des pièces, est respectée lors du montage, si une ventilation suffisante est assurée ou si des matériaux ignifuges ou des parois de protection thermique sont utilisés.

5.3.2.3 Pour les véhicules des catégories M2 et M3, l'appareil de chauffage ne doit pas se trouver dans l'habitacle. L'installation dans l'habitacle est toutefois autorisée s'il se trouve dans une enceinte étanche répondant aux prescriptions visées au point 5.3.2.2.

5.3.2.4 L'étiquette visée au paragraphe 4 de l'annexe 7 ou un double de celle-ci, doit être placée de manière à être facilement lisible lorsque l'appareil de chauffage est installé dans le véhicule.

5.3.2.5 L'emplacement du chauffage autonome est choisi en prenant toutes les précautions raisonnables pour réduire à un minimum les risques de dommages aux personnes ou à leurs biens.

5.3.6 Entrée de l'air de chauffage

sans objet

5.3.7 Sortie de l'air de chauffage

sans objet

 Attention !	Danger pour la vie et la santé !
--	---

Les réglementations, lois et normes régionales en vigueur relatives à l'installation électrique, en particulier les dispositions de la réglementation ECE R100, doivent être respectées par le constructeur du véhicule et appliquées.

ATTENTION :

Le non-respect de cette notice de montage et des instructions qu'elle contient relève Spheros de toute responsabilité. Cette exclusion de responsabilité s'applique également pour les réparations effectuées par des non-professionnels ou ne recourant pas à des pièces détachées d'origine. Cela a pour conséquence l'annulation de l'homologation de type de l'appareil de chauffage.

1.2. Étiquette type

L'étiquette type doit être protégée contre les dommages et être bien visible lorsque l'appareil de chauffage est monté (ou utiliser une copie de l'étiquette type).

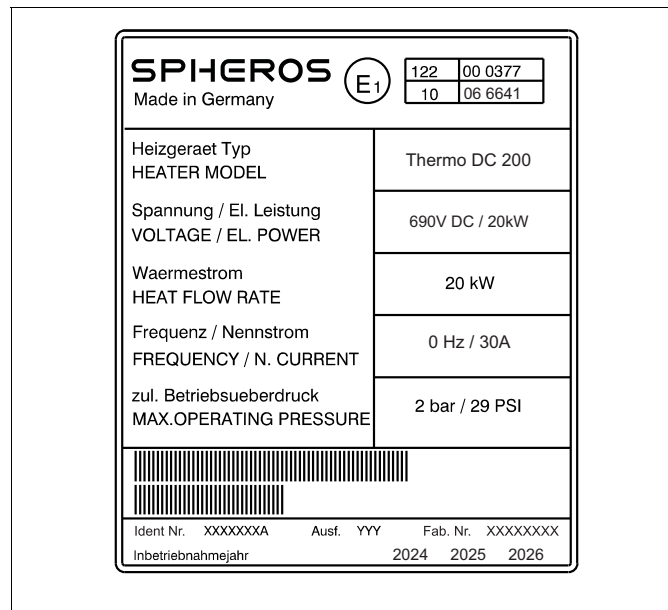


Image 1: Étiquette type (modèle)

REMARQUE : L'année de la première mise en service doit être inscrite sur l'étiquette type de l'appareil de chauffage, en effaçant les années non concernées.

2 Prescriptions de sécurité



Les travaux de montage, de maintenance et de réparation ne doivent être effectués que lorsque le moteur est à l'arrêt et que la haute tension est coupée.

Avant le début des travaux sur l'appareil de chauffage, il convient de le mettre hors tension conformément à la norme DIN VDE 0105-100, et ce pendant toute la durée des travaux.

Les règles de sécurité suivantes doivent être respectées :

- Mettre l'installation hors tension
- La sécuriser contre toute remise en marche
- Vérifier de l'absence de tension sur tous les pôles
- La mettre à la terre ou la mettre au court-circuit (circuit électrique ouvert)
- Des éléments voisins, qui sont mis sous tension sont à couvrir ou à protéger contre personnes marchant dessus

Les câbles électriques et les éléments de commande du chauffage doivent être disposés dans le véhicule de manière à ne pas entraver leur bon fonctionnement dans des conditions d'utilisation normales.

Les travaux électrotechniques ne doivent être commencés que lorsque les mesures de protection contre les chocs électriques, les courts-circuits et les arc électriques parasites ont été prises.

Les travaux électrotechniques peuvent uniquement être réalisés par un électricien qualifié dans les systèmes HT pour véhicules automobiles, les travaux manuels, exécutant des tâches répétitives. Formation selon DGUV 200-005 (anciennement BGI 8686), niveau 2 minimum.

REMARQUE :

Les dispositions de ces réglementations sont obligatoires dans le champ d'application de la DGUV et doivent également être respectées dans les pays dans lesquels il n'existe aucune règle spécifique. Les règles/normes spécifiques au pays doivent également être respectées.

3 Utilisation / Version

Le chauffage électrique peut être utilisé comme chauffage de dépôt pour le préchauffage. Pour ce faire, il est raccordé de manière fixe au réseau CC à haute tension (ci-après dénommé HT) du dépôt. De plus, l'appareil de chauffage peut également être utilisé dans les bus électriques ou hybrides avec un raccordement au réseau à courant continu HT CC fourni en conséquence, en liaison avec l'installation de chauffage du véhicule pour :

- Le chauffage de l'habitacle et le préchauffage.

L'appareil de chauffage doit exclusivement être installé et utilisé dans les véhicules de catégories **M2, M3**.

Toute autre utilisation est interdite.

Les appareils de chauffage fonctionnent indépendamment du moteur du véhicule et sont raccordés au système de refroidissement et à l'installation électrique du véhicule.

 Attention !	Danger pour la vie et la santé !
--	---

L'appareil de chauffage n'est pas homologué pour une utilisation dans des véhicules transportant des marchandises dangereuses selon l'annexe 9 de la réglementation UN-ECE R122.

Consignes générales / Sécurité

Contrôlez les indications figurant sur la plaque signalétique /dans les caractéristiques techniques de votre appareil et comparez-les à la tension réseau !

Outre les prescriptions légales, les conditions de raccordement des compagnies d'électricité locales doivent être respectées.

Il est interdit de modifier l'installation électrique.

L'installation et la mise en service doivent exclusivement être effectuées par un électricien qualifié.

Confiez les travaux sur l'appareil uniquement à une entreprise spécialisée ou à un professionnel.

Les consignes d'installation doivent être respectées.

 Prudence !	Surfaces chaudes !
---	---------------------------

L'échangeur de chaleur et les tuyaux d'eau ne doivent en aucun cas être touchés pendant le fonctionnement et en particulier en cas de surchauffe due à un manque d'eau.

Lors de l'installation, il convient de respecter une distance suffisante par rapport à toutes les pièces situées à proximité, et d'assurer une ventilation suffisante.

Il est également possible d'utiliser des matériaux résistants au feu ou des parois de protection thermique (voir les dispositions légales applicables au montage, point 5.3.2.2).

3.1. Exemple d'installation

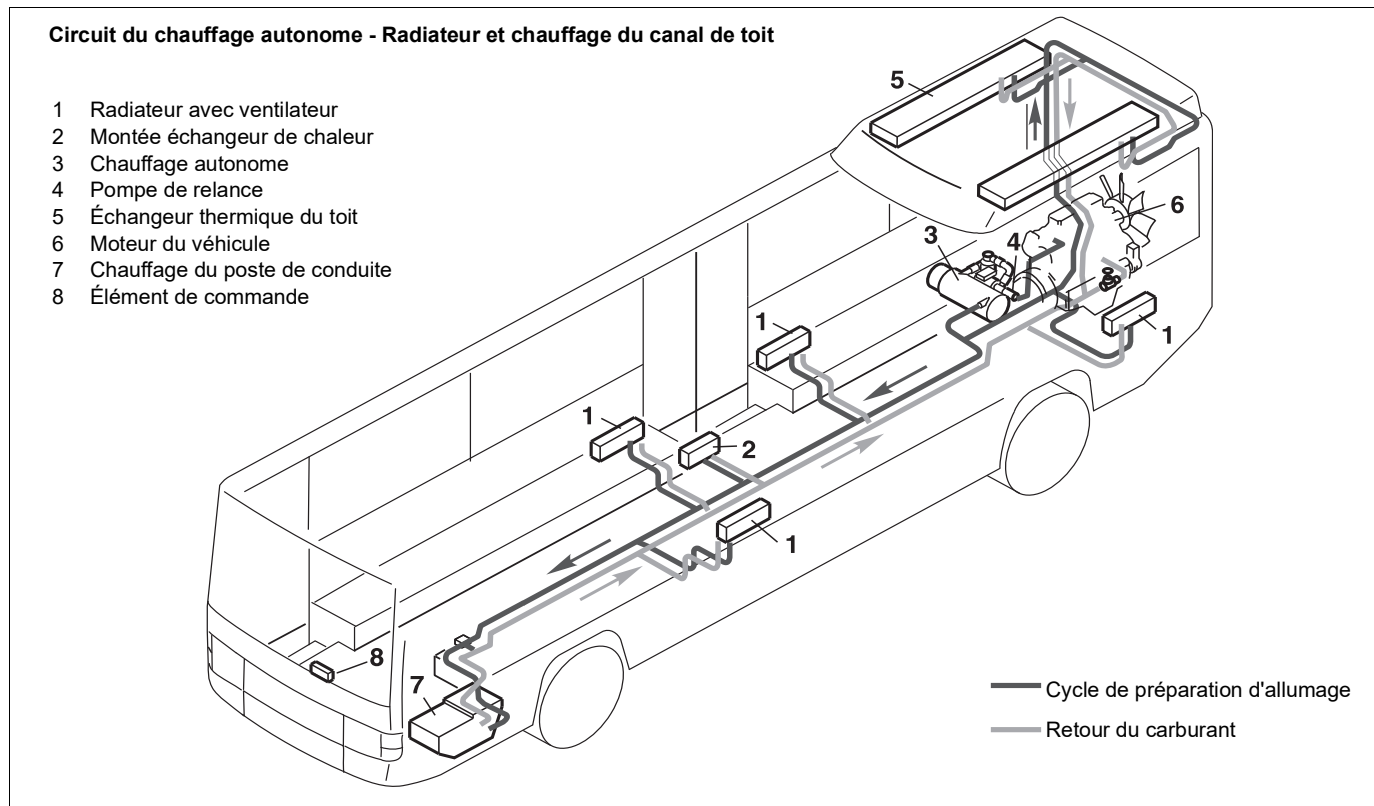


Image 2: Exemple d'installation pour le chauffage autonome

4 Consignes d'utilisation et de maintenance

L'appareil de chauffage Thermo DC ne doit pas être utilisé à des températures ambiantes supérieures à +85°C. Pour connaître le pourcentage de liquide antigel dans le circuit d'eau, voir les caractéristiques techniques.

ATTENTION :

Les appareils de chauffage ne doivent être utilisés que dans des systèmes de véhicule fermés de chauffage de l'eau.

Ils ne doivent pas être mis en service sans surveillance dans le dépôt pendant une période prolongée. Le fonctionnement de la pompe, le circuit hydraulique et la température de l'eau du véhicule doivent être observés. En cas de dysfonctionnements, mettre immédiatement l'appareil de chauffage hors tension.

Toute autre utilisation est considérée comme non conforme. Le fabricant/fournisseur décline toute responsabilité en cas de dommages en résultant. L'utilisateur est seul responsable du risque.

5 Installation

ATTENTION !

Toute modification apportée aux appareils de chauffage ou à l'installation décrite ci-dessous est strictement interdite et annule la garantie et, le cas échéant, l'homologation E1.

5.1. Équipotentialité supplémentaire (PE)

Un câble PE, d'au moins 1x6 mm² Cu, doit être fixé durablement à l'emplacement prévu à cet effet et indiqué sur le boîtier ! Ceci s'effectue au moyen d'une cosse ronde qui est fixée à l'aide de la vis d'équipotentialité M10x1 avec rondelle (couple de serrage, voir Fig. 12).

Les raccords de l'appareil de chauffage ne doivent être remplacés que par des pièces d'origine Spheros, car elles font partie de l'installation électrique et assurent la mise à la terre.

5.2. Câble d'alimentation 690 V CC

Le raccordement doit être effectué au moins avec un câble correspondant au câble de raccordement de l'appareil de chauffage (HT). La section de conduite doit être dimensionnée en fonction de la puissance et de la longueur de câble installée.

Utilisez votre propre circuit de chauffage !

L'appareil doit être correctement raccordé au réseau CC.

Le dispositif doit être connecté de manière solide au réseau de courant continu du véhicule.

Le raccordement doit être effectué conformément au schéma de raccordement (voir figure 4).

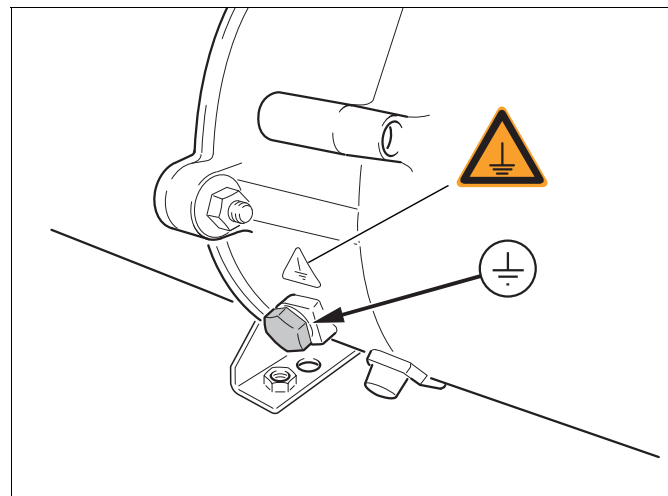


Image 3: Vis d'équipotentialité

ATTENTION :

Le sens correct du courant doit être contrôlé lors du raccordement du câble HT. Une connexion inversée peut détruire l'appareil de chauffage.

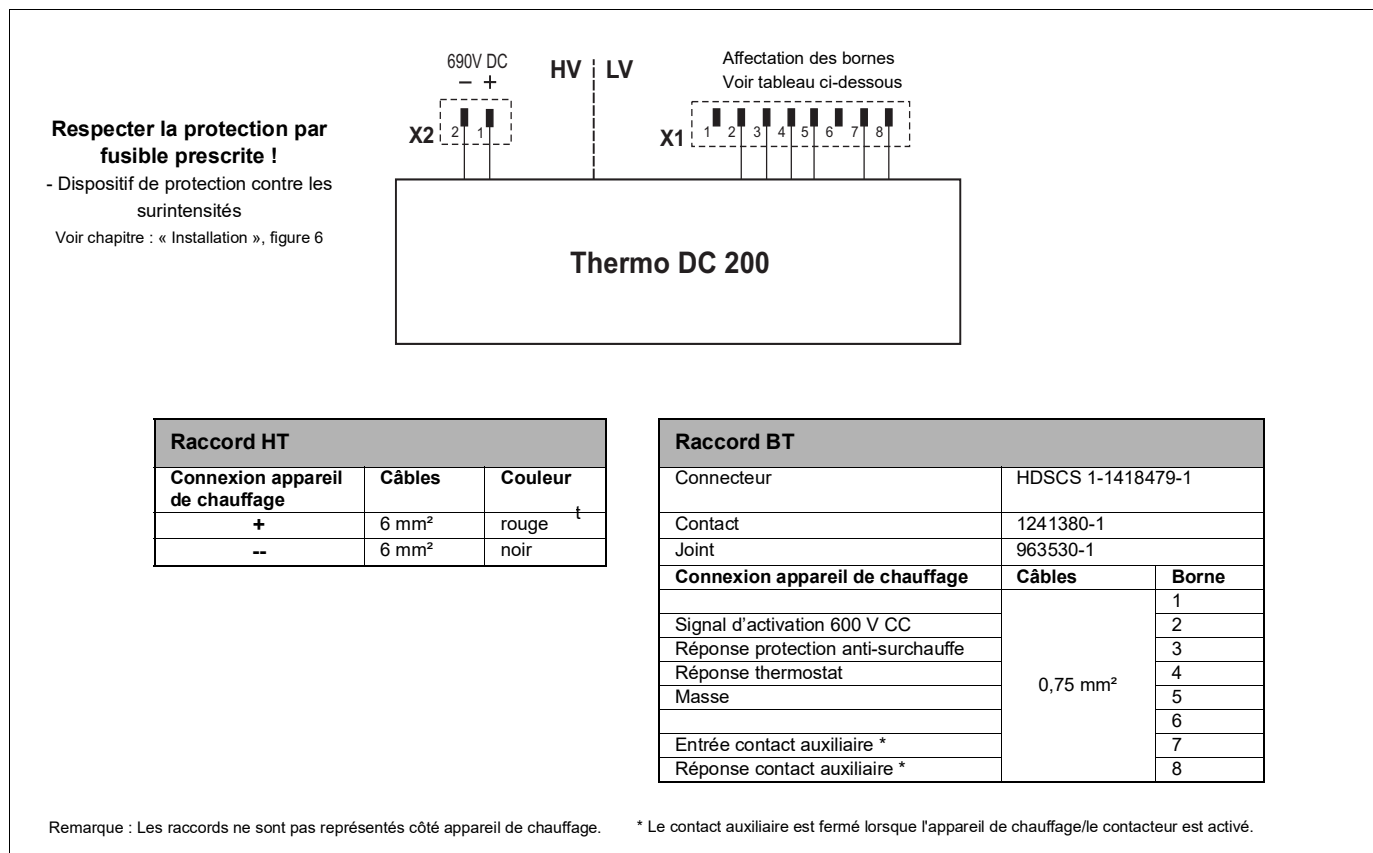


Image 4: Schéma de raccordement

Spécifications de raccordement :

	Raccordement du contacteur
Longueur du dénudage	11 à 13mm
Type de conducteur	monofilaire ou fils fins ou fils fins avec embouts serrés
Section	6 mm ²
Couple de serrage	8 Nm +1

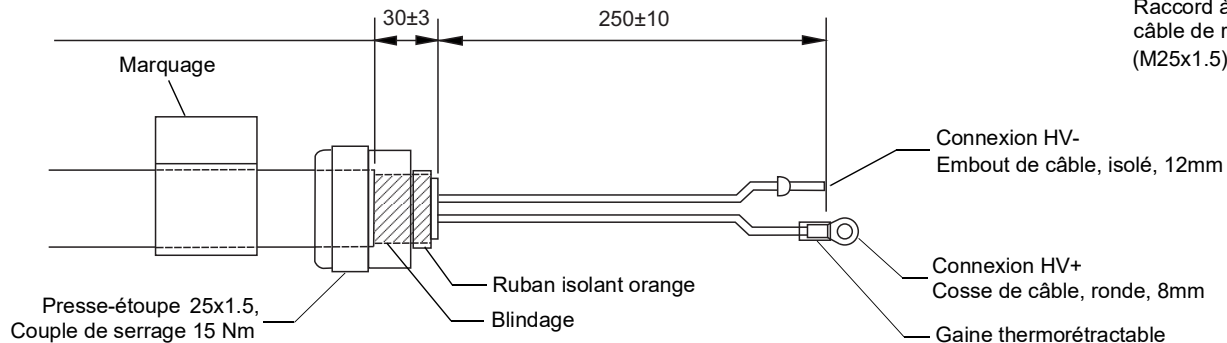
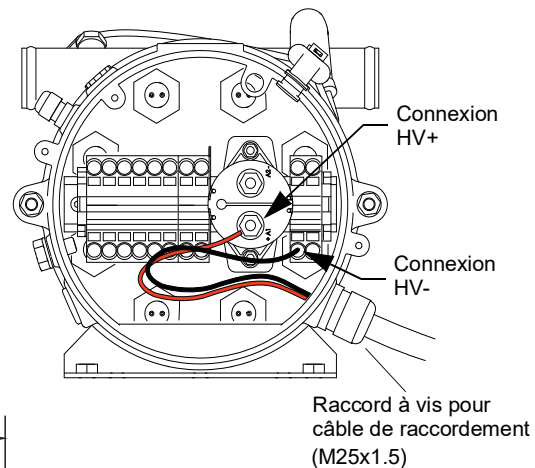


Figure 5: Préparation du câble et raccordement (pour les variantes sans câble HT, exemple)

5.3. Protection contre les surintensités/ contrôleur d'isolation électrique

ATTENTION :

Le circuit électrique doit être équipé d'un dispositif de protection contre les surintensités conformément au tableau des caractéristiques techniques page 24.

En cas de déclenchement du dispositif de protection contre les surintensités en amont, l'appareil de chauffage doit être éteint. Il est absolument nécessaire de confier l'identification de la cause du problème à un atelier spécialisé par un électricien qualifié et de faire éliminer le défaut. Alors seulement, le circuit électrique pourra être remis en service.

L'utilisation de dispositifs de protection contre les surintensités avec des valeurs de transfert de courant autres que celles prescrites est interdite et entraîne l'annulation de l'autorisation d'exploitation !

 Attention !	Haute tension ! Danger mortel !
--	--

Côté du véhicule, l'appareil de chauffage doit être protégé contre les courants de défaut par un contrôleur d'isolation (résistance de déclenchement 0,5 M Ω) tous pôles.

Si le Thermo DC est surveillé en tant que composant du système BUS, la valeur peut être adaptée, conformément aux dispositions légales en vigueur.

Le raccordement du contrôleur d'isolation est représenté sur la figure 6 (exemple de représentation pour la surveillance de l'appareil individuel).

Toutes les vis doivent être serrées au couple nominal.

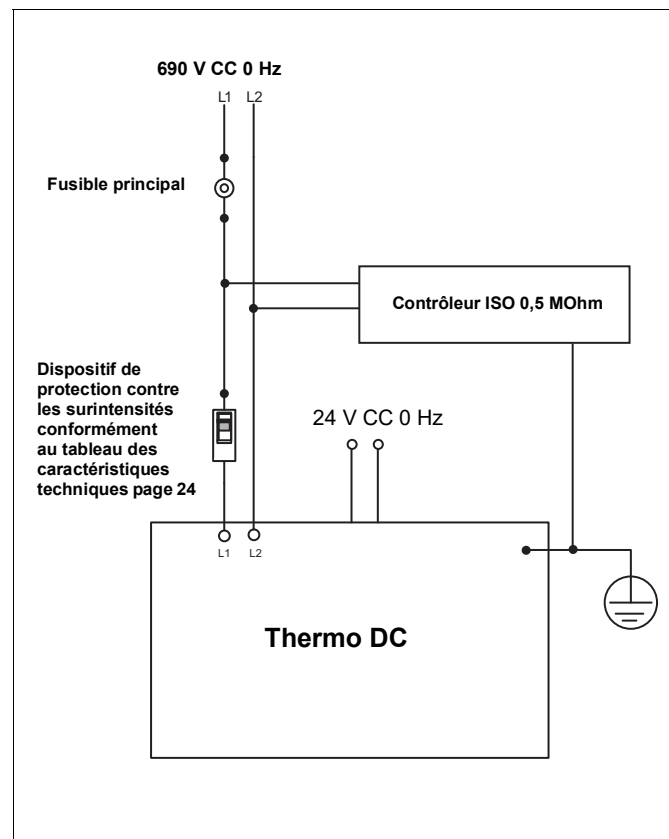


Image 6: Schéma de raccordement

5.4. Raccordement à une alimentation électrique externe

ATTENTION :

Il faut veiller à ce qu'un dispositif permettant d'établir la liaison galvanique entre la masse électrique et la terre, soit disponible pour les moteurs automobiles qui doivent être reliés à une alimentation électrique externe reliée à la terre par le biais d'une liaison conductrice.

Avant d'appliquer une tension externe au véhicule, ce dispositif doit permettre d'établir la connexion avec la terre et de la maintenir jusqu'à ce que la tension externe soit coupée.

5.5. Vérification de l'installation

Une fois l'installation terminée, la sécurité de fonctionnement et le bon fonctionnement doivent être vérifiés par un électricien qualifié !

La mesure du courant permet de s'assurer que tous les éléments chauffants fonctionnent. Pour connaître les valeurs limites à contrôler, se reporter au tableau Caractéristiques techniques à la page 24.

ATTENTION :

Le chauffage ou les différents éléments chauffants ne doivent, en aucun cas, être utilisés « à sec » (sans eau), car cela pourrait entraîner des dommages !

6 Maintenance



- Les travaux de maintenance sur l'installation électrique ne doivent être effectués que par un électricien qualifié.
- Pour tous les travaux de maintenance sur l'appareil et en particulier avant les réparations, l'appareil doit être mis hors tension (voir 2 Consignes de sécurité).
- L'appareil de chauffage, en particulier le pilotage électrique, doit être contrôlé au moins une fois par an conformément à la norme DIN VDE 0701/0702 (VDE 0701/0702) ou conformément à des prescriptions de contrôle comparables. Le cas échéant, respecter les prescriptions locales.
- Évitez les nettoyages avec des liquides car l'infiltration d'eau peut réduire la résistance d'isolation. Pour plus d'informations, consultez le manuel de maintenance disponible sur le site www.spheros.com/eu_fr/Service/Telechargements/Systemes de chauffage/Thermo-AC-DC.
- Les travaux de maintenance doivent être réalisés conformément au plan de maintenance actuel, disponible sur www.spheros.com/eu_fr/Service/Telechargements/Systemes de chauffage/Thermo-AC-DC.

ATTENTION :

- Les chauffages ne doivent en aucun cas être utilisés « à sec » à l'air libre, car la structure interne serait endommagée !
- Les éléments chauffants ne doivent pas non plus être utilisés brièvement sans eau à des fins de contrôle, car ils pourraient être endommagés ou détruits de manière durable. Effectuer la vérification uniquement comme indiqué.

REMARQUE :

Les vis d'assemblage de l'appareil de chauffage ne doivent être remplacées que par des pièces d'origine Spheros.

Une mesure du courant permet de s'assurer que tous les éléments chauffants fonctionnent. Pour connaître les valeurs limites à contrôler, se reporter au tableau Caractéristiques techniques à la page 24.

7 Panne, dépiage, réparation

ATTENTION :

Si un interrupteur de sécurité s'est déclenché, ne pas le réenclencher avant qu'un électricien qualifié n'ait identifié la cause de la panne et éliminé l'erreur.



L'ouverture de l'appareil, le dépiage de la panne et les réparations doivent être effectués par un électricien qualifié. Dans tous les cas, l'appareil de chauffage doit être débranché du réseau.

Le dépiage de la panne et la réparation doivent être effectués conformément au manuel d'atelier actuel, disponible dans le centre de téléchargement sur www.spheros.com.

REMARQUE :

Les éléments endommagés ou défectueux doivent exclusivement être remplacés que par des éléments identiques.

ATTENTION :

Le limiteur de température se déclenche à 125°C et interrompt le processus de chauffe. Le bouton de réinitialisation doit être actionné pour réinitialiser la pompe. Avant cela, l'appareil de chauffage doit être contrôlé afin de détecter d'éventuelles anomalies, d'identifier la cause du dysfonctionnement et de l'éliminer.

8 Éléments de commande

La conduite de commande doit être aussi courte que possible afin que la chute de tension ne soit pas trop importante. Utiliser les sections minimales de câble indiquées dans ce tableau.

Longueur de câble < 7,5 m	Longueur de câble 7,5 - 15 m
0,75 mm ²	1,5 mm ² *
2,5 mm ²	4,0 mm ² *

* Réduire de nouveau la section de câble à 0,75 mm² ou 2,5 mm² en amont de l'appareil de chauffage.

Si des longueurs plus grandes doivent être pontées, il convient d'utiliser un relais afin de séparer les circuits électriques et de limiter leur longueur.

La référence de la fiche fixée sur l'appareil de chauffage et du connecteur vis-à-vis nécessaire, est indiquée dans le tableau Caractéristiques techniques page 24 .

Modes de commande :

- Interrupteur - Pnt. 8.1
- Relais - Pnt. 8.1, ou par
- programmeur - Pnt. 8.2

8.1. Interrupteur ou relais

Lors de la commutation de l'appareil de chauffage à l'aide d'un interrupteur ou d'un relais, ceux-ci doivent être prévus pour une plage de tension de 18-30 V CC et une capacité de charge d'au moins 1,5 A.

Utilisez de préférence l'interrupteur Spheros : 2711011A, interrupteur avec lampe, complet.

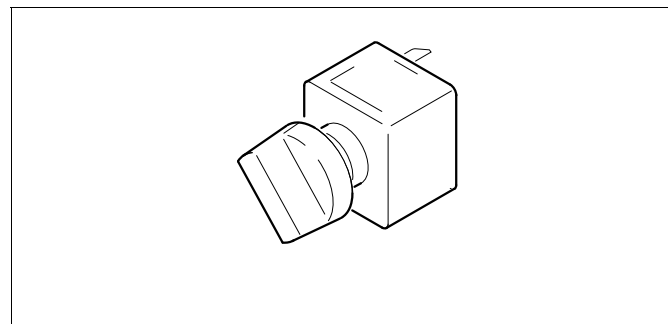


Image 7: Interrupteur Spheros

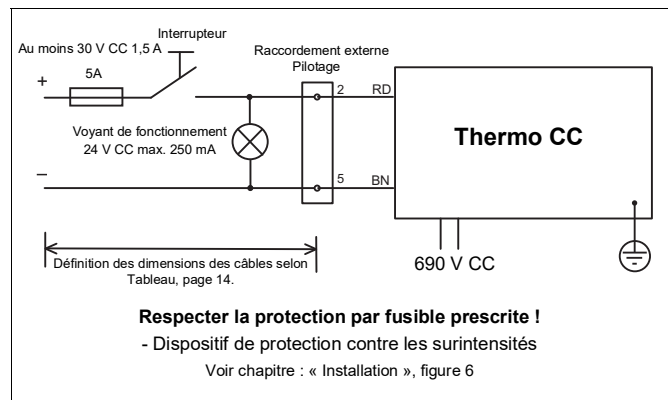


Image 8: Commutation avec interrupteur, 2 pôles, sans convertisseur CC/CC

8.2. Programmeur

En cas d'utilisation d'un programmeur Spheros comme élément de commande, un relais automobile 24 V (courant de commutation >1,5 A) avec un courant absorbé inférieur à 400 mA doit être utilisé, conformément au schéma électrique suivant.

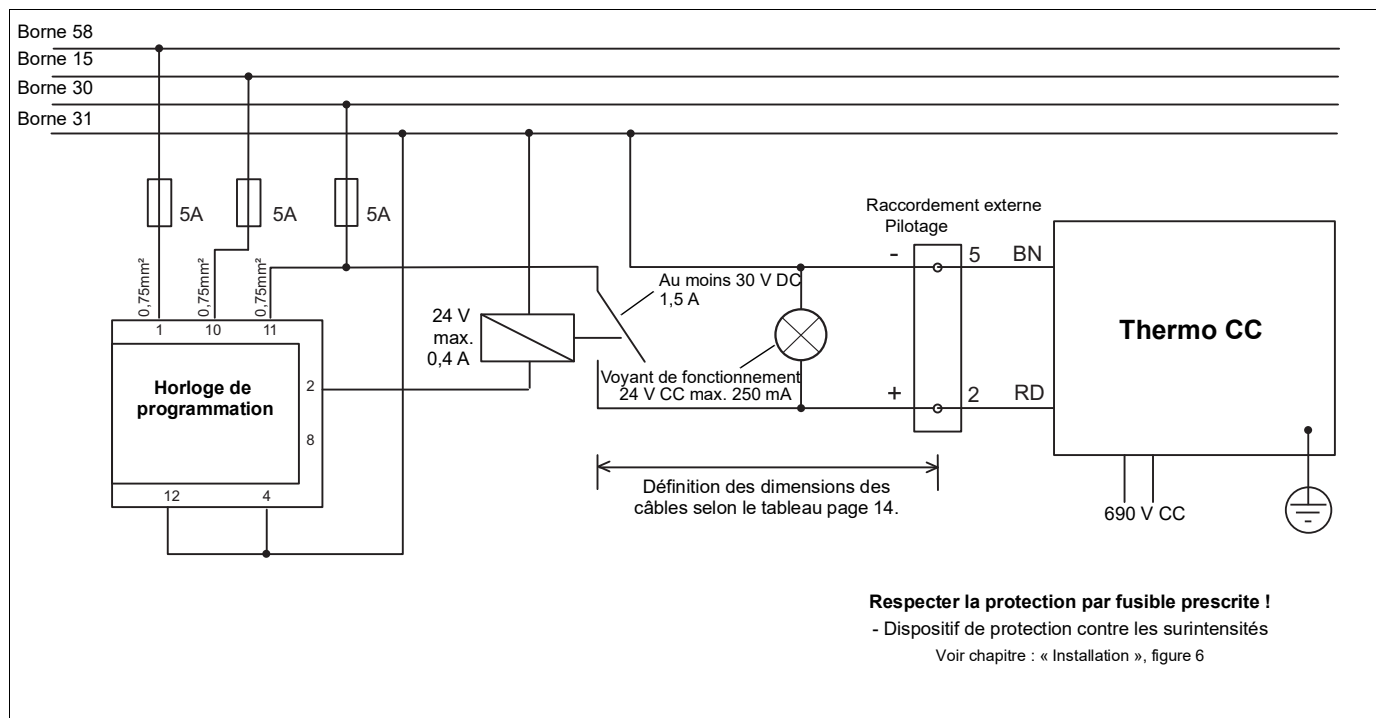


Image 9: Commutation avec programmeur, sans convertisseur CC/CC

ATTENTION :

Ne raccordez jamais l'horloge directement à l'appareil de chauffage. Cela pourrait l'endommager. Vous pouvez utiliser le relais suivant : ID : 98559A (Sté Wehrle, 29 201 045).

REMARQUE :

Vous trouverez toutes les informations relatives au programmeur Spheros VC Preheater sur le site Internet de Spheros.

8.3. Voyant de fonctionnement

Pour le contrôle, prévoir côté véhicule un voyant de fonctionnement qui indique l'état du signal de commutation/du chauffage.

Contact auxiliaire

L'état de commutation de l'appareil de chauffage peut être surveillé à l'aide des bornes 7 et 8 (voir le schéma de raccordement sur la figure 4) du faisceau de câbles de pilotage.

- Contact fermé : Appareil de chauffage en mode chauffage
- Contact ouvert : L'appareil de chauffage est éteint ou en pause de régulation

Si le voyant de fonctionnement est intégré au circuit électrique du pilotage externe, celui-ci ne doit pas dépasser un courant de 250 mA. Utiliser uniquement des ampoules adaptées à la plage de tension de 18 à 30 V CC (voir aussi 8.1, figures 8 et 9).

9 Pompe de relance

ATTENTION :

Pour un démarrage correct de l'appareil de chauffage, veiller à ce que le liquide de refroidissement circule correctement avant la mise en marche.

L'appareil de chauffage doit, de préférence, être équipé de pompes de relance Spheros.

REMARQUE :

Vous trouverez des informations sur ces pompes de relance et leur installation dans le centre de téléchargement sur www.spheros.com.



Le débit d'eau dans l'échangeur de chaleur du Thermo DC doit être supérieur à 1500 l/h. Le système doit être complètement purgé.

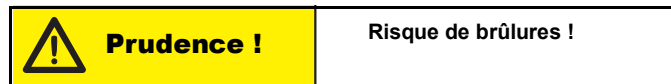
Le pilotage / l'activation de la pompe de relance n'est pas effectué pas l'appareil de chauffage. Le transport du liquide de refroidissement doit ainsi être réalisé côté véhicule.

10 Installation de l'appareil de chauffage - Montage des principaux ensembles

10.1. Montage

ATTENTION :

- Respecter les dispositions légales relatives au montage.
- Si le chauffage du liquide de refroidissement doit fonctionner dans un système de chauffage installé séparément, il est impératif de présenter un schéma de montage à Spheros pour obtenir une autorisation.
Si l'autorisation n'est pas accordée, le montage est interdit et toute garantie ou droits de responsabilité est alors exclue.
- Les câbles des commutateurs de température ne doivent pas être soumis à des sollicitations mécaniques (p. ex. pour porter l'appareil de chauffage).
- En principe, les appareils de chauffage et les pompes de relance doivent être installés de façon à exclure tout dysfonctionnement lié à la saleté de la chaussée, aux projections d'eau, aux gaz d'échappement ou à toute autre source de pollution.
- Le démontage des différents composants (contacteurs, cartouches chauffantes) n'est pas autorisé et entraîne l'annulation de tout droit à garantie.



L'eau de refroidissement et les éléments du circuit d'eau de refroidissement atteignent des températures élevées.

- Poser et fixer les pièces en contact avec l'eau de manière à ce qu'il n'y ait pas de danger pour les personnes, les animaux ou les matériaux sensibles à la température par rayonnement /contact.

- Avant toute intervention sur le circuit d'eau de refroidissement, éteindre l'appareil de chauffage et attendre que tous les éléments soient complètement refroidis, porter des gants de protection si nécessaire.

REMARQUE :

Les chauffages autonomes ne sont homologués que pour un montage horizontal (voir image 11).

Les dimensions de l'appareil de chauffage, les positions d'installation autorisées ainsi que le gabarit de perçage pour la fixation, doivent être consultés sur les figures 10 et 11.

Lieu de montage

Tenir compte des caractéristiques de montage du type de véhicule concerné.

L'appareil de chauffage ainsi que la pompe de relance sont intégrés dans le système de refroidissement (ou dans un circuit de chauffage séparé). L'appareil de chauffage est monté le plus profondément possible afin de garantir une purge automatique de l'appareil de chauffage et de la pompe de relance. Cela est particulièrement dû au fait que la pompe de relance n'est pas auto-aspirante. S'il est impossible d'installer l'appareil de chauffage et la pompe de relance dans le compartiment moteur du véhicule, il est possible de les monter dans un boîtier étanche. De l'extérieur, ce boîtier doit être suffisamment aéré pour ne pas dépasser une température maximale de +85°C.

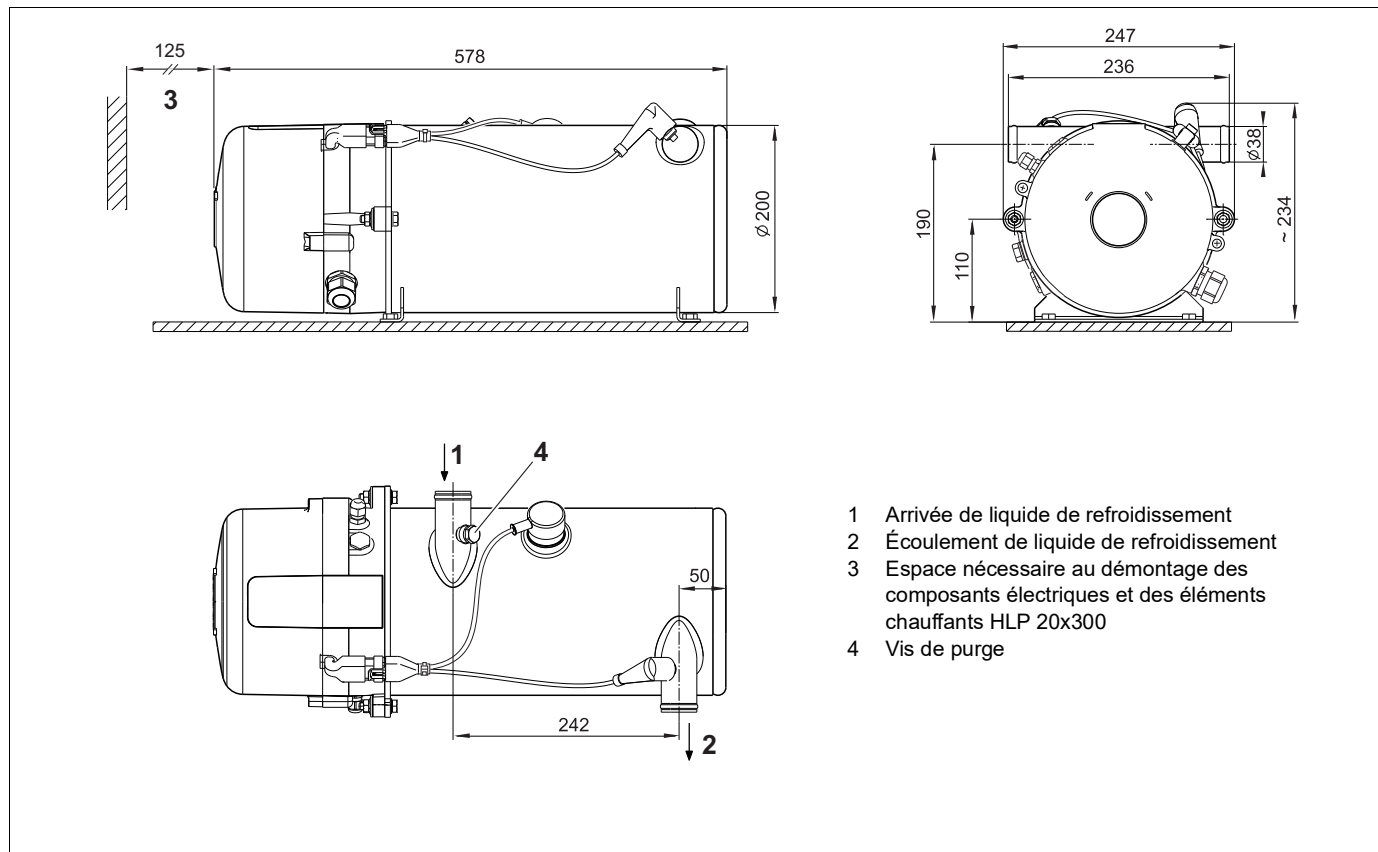


Image 10: Dimensions de l'appareil de chauffage Thermo DC

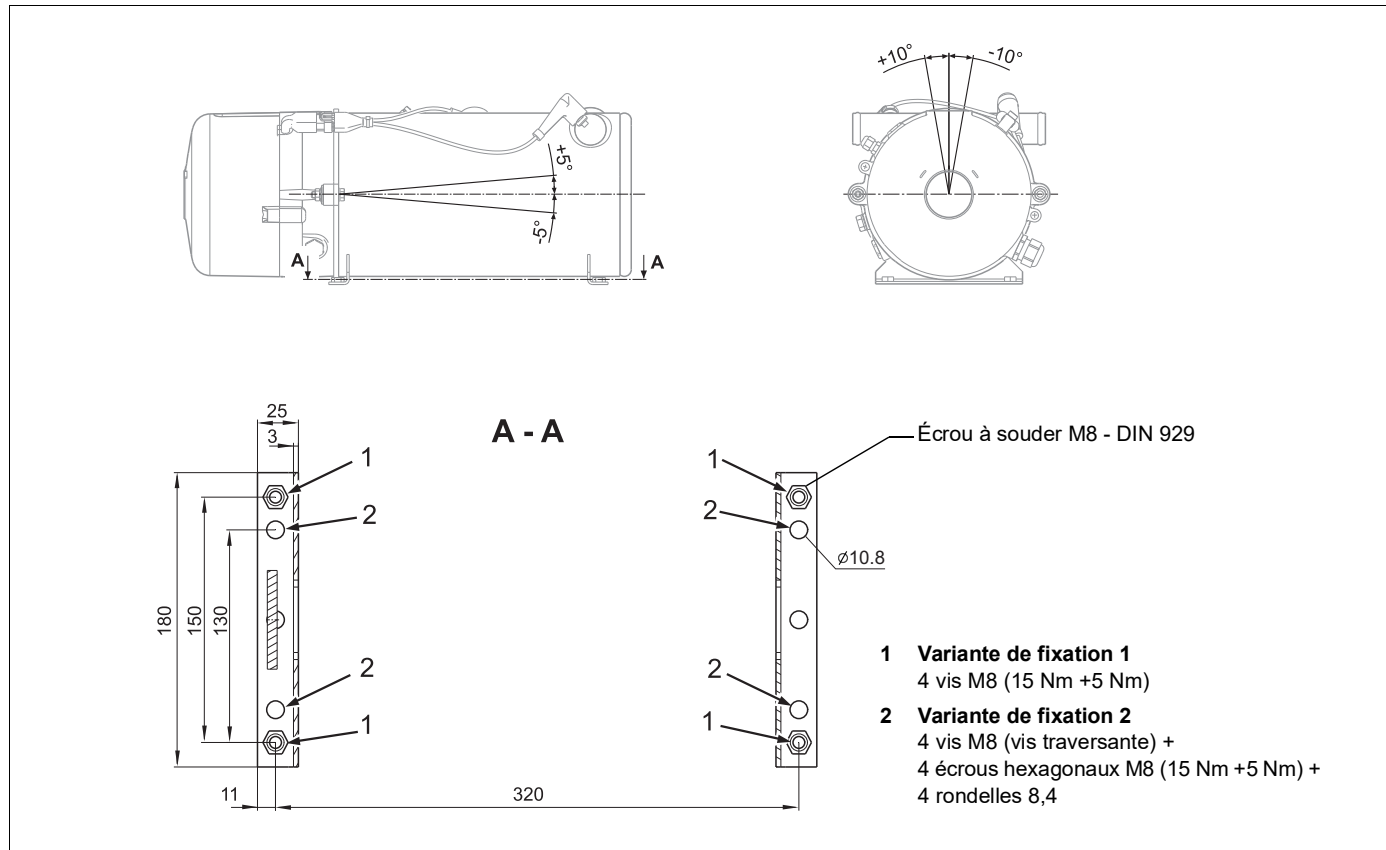


Image 11: Position d'installation et gabarit de perçage Thermo DC

10.2. Raccordement au système de refroidissement du véhicule

L'appareil de chauffage est raccordé au système de refroidissement du véhicule conformément à la figure 10. La quantité de liquide de refroidissement présente dans le circuit doit être d'au moins 25 litres. L'eau dans le circuit de chauffage de l'appareil de chauffage, doit contenir au moins 30 % à 60 % d'un liquide antigel de marque.

Vous trouverez une liste récente de liquides antigel recommandés par Spheros sur le site Web de Spheros.

Il convient généralement d'utiliser les tuyaux d'eau fournis par Spheros. Dans le cas contraire, les tuyaux doivent au minimum répondre à la norme DIN 73411. Les tuyaux doivent être disposés sans plis ni coudes et le plus verticalement possible afin d'assurer une purge correcte du chauffage autonome. Le chauffage autonome doit être monté sous le niveau d'eau minimum du circuit de refroidissement. Les raccordements avec tuyaux doivent être sécurisés contre tout glissement à l'aide de colliers de serrage.

Lors du montage du chauffage électrique, le sens du débit du circuit d'eau de refroidissement doit être respecté (voir figure 10).

ATTENTION :

Respecter les couples de serrage des colliers utilisés.

Dans le système de refroidissement du véhicule ou en cas de circuit de chauffage séparé, seuls des vannes de sécurité ayant une pression d'ouverture de 2 bar max. doivent être utilisées.

Avant la première mise en service de l'appareil de chauffage ou après la vidange du liquide de refroidissement, il convient de procéder à une **purge soignée du système de refroidissement**, sans s'aider de la pompe de relance.

Pour ce faire, la vis de purge 4, fig. 10 est utilisée comme possibilité de purge supplémentaire, à utiliser après le remplissage du système et la

mise en marche de la pompe. L'échangeur de chaleur et les tuyaux d'eau du Thermo DC doivent être entièrement préremplis. La vis de purge se desserre facilement jusqu'à ce qu'il n'y ait plus d'air qui s'échappe, mais uniquement de l'eau. Revisser ensuite la vis (pour le couple de serrage, voir fig. 12).

ATTENTION :

La présence de bulles d'air peut entraîner la destruction des cartouches chauffantes !

L'appareil de chauffage et les conduites doivent être montés de façon à garantir une purge statique.

Une bonne purge se reconnaît au fait que la pompe de relance fonctionne de façon quasiment silencieuse. Si aucune purge n'est réalisée en mode chauffage, cela peut provoquer un arrêt pour cause de surchauffe de l'appareil de chauffage.

En cas d'utilisation des pompes de relance U 4855 / Aquavent 6000C, la pompe de relance s'éteint automatiquement en cas d'absence de liquide de refroidissement ou de blocage de la turbine des pompes env. 10 s après la mise en route de la pompe de relance, et peut être remise en service env. 2 mn après.

En cas d'utilisation des pompes de relance U 4856 / Aquavent 6000SC, la pompe de relance s'éteint automatiquement en cas d'absence de liquide de refroidissement ou de blocage de la turbine des pompes env. 45 s après la mise en route de la pompe de relance, et peut être remise en service env. 2 mn après.

ATTENTION :

Avant la mise en service du système de chauffage, les tuyaux de chauffage, les pompes et le chauffage autonome doivent être entièrement remplis.

Utiliser uniquement des liquides antigel recommandés par Spheros.

10.3. Montage de la pompe de relance

Reportez-vous à la documentation accompagnant votre pompe de relance pour savoir comment la monter. Respecter la position d'installation ! Voir chapitre 9.

REMARQUE :

Les raccords de pompe et les conduites de raccordement de l'entrée et de la sortie d'eau doivent être alignés (pas de contrainte).

ATTENTION :

Si la pompe n'est pas commandée par l'appareil de chauffage, il est impératif d'en assurer le fonctionnement pendant toute la durée de marche de l'appareil de chauffage (chauffage et cycle de purge). Mettre au moins en marche le Thermo DC et la pompe simultanément, mais lancer un cycle de purge de la pompe d'au moins 2-3 min après son arrêt.

10.4. Couples de serrage

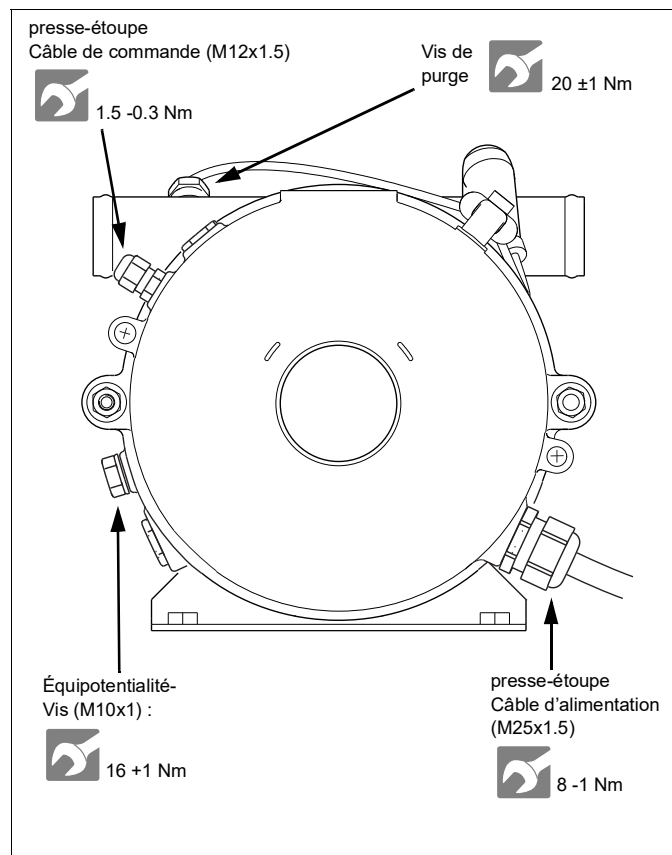


Image 12:Couples de serrage

11 Caractéristiques techniques

Sauf indication contraire, les caractéristiques techniques suivantes sont conformes aux tolérances de $\pm 10\%$ pour les appareils de chauffage à une température ambiante de $+20^{\circ}\text{C}$ et une tension nominale.

REMARQUE :

L'affectation des pompes de relance aux appareils de chauffage doit être effectuée en fonction des résistances côté eau et du débit minimum.

Appareil de chauffage	Thermo DC200		
	Référence :	11117083_	11147978_ 11148246_
Modèle	Appareil de chauffage entièrement électrique		
Température ambiante autorisée en cours de fonctionnement	$^{\circ}\text{C}$	-40 ... +85	
Température de stockage autorisée	$^{\circ}\text{C}$	-40 ... +90	
Surpression de service autorisée	bar	max. 2,0	
Quantité de remplissage de l'échangeur de chaleur	l	9,4	
Débit d'eau minimum	l/h	> 1500	
Volume minimal du circuit de liquide de refroidissement	l	25	
Pourcentage de liquide antigel dans le système de refroidissement	%	30 à 60	
Hauteur d'utilisation maximale	m	2000	
Dimensions de l'appareil de chauffage (tolérance ± 3 mm)	mm	Longueur : 578 Largeur : 247 Hauteur : env. 225	
Poids	kg	15	
Seuil automatique supérieur		75 $^{\circ}\text{C}$ $\pm 1\text{K}$ -5K	83 $^{\circ}\text{C}$ $\pm 3\text{K}$
Seuil automatique inférieur		68 $^{\circ}\text{C}$ $\pm 5\text{K}$	76 $^{\circ}\text{C}$ $\pm 3\text{K}$

Suite sur la page suivante

Appareil de chauffage (système électrique)		Thermo DC200	
		11117083_	
Référence :			←
Puissance calorifique nominale (courant thermique)	kW	20	
Tension nominale	VCC	690	
Puissance électrique nominale absorbée	kW	20	
courant nominal	A	29,6	
Courant nominal à 540V CC	A	23,2	
Courant nominal à 690V CC	A	29,6	
Courant nominal à 750V CC	A	32,3	
Courant nominal à 900V CC	A	--	38,6
Type de fusible		1000 V CC/xx A/10 kA rapide	1000V DC/xxA/10kA rapide
Protection par fusible	A	35	50*
Plage de tension de fonctionnement HT	VCC	450 - 750	0 - 900
Section du câble d'alimentation HT	mm ²	4	6
Faisceau de câbles HT côté appareil de chauffage		2 embouts de 4 mm ²	voir l'image 5
Section de conduite minimale côté véhicule	mm ²	4	6
Résistance d'isolation appareil neuf à 1000 V	MΩ	>100	

11122596_	11122677_
11139411_	11144160_
11144705_	11146105_
11146242_	11148103_
11147978_	11148246_

Suite sur la page suivante

Appareil de chauffage (système électrique)		Thermo DC200	
Référence :		11117083_	←
Résistance d'isolation en fin de vie à 1000 V	MΩ	>50	
Tension nominale signal de commutation	VCC	--	24
Plage de tension de fonctionnement BT	VCC	--	16 - 32
Courant de commutation BT max.	A	0,42	1,58
Protection par fusible BT	A	5	
Raccordement câble d'alimentation BT		FEP 42064500	AMP HDSC 8 bornes 1-1418479-1
Connecteur vis-à-vis		FEP 42121100	AMP HDSC 8 bornes 1-1564416-1 ou 1-1564512-1

11122596_	11122677_
11139411_	11144160_
11144705_	11146105_
11146242_	11148103_
11147978_	11148246_

*** Remarque :**

Le dimensionnement des fusibles est basé sur la tension de service maximale de 900 V CC. La conception dépend du courant de fonctionnement maximal et de la réduction de température du fusible.

12 Annexe

L'installation des appareils de chauffage doit être effectuée conformément aux prescriptions décrites dans l'EBA (chapitres 1-11) à l'exception de celles décrites et présentées sur les pages suivantes.

12.1. Instructions de montage différentes pour Thermo DC 200 11126153_

Installation

Équipotentialité supplémentaire (PE)

Un câble PE, d'au moins 1x10 mm² Cu, doit être fixé de manière durable à l'emplacement prévu à cet effet et marqué sur le boîtier ! Ceci s'effectue au moyen d'une cosse ronde fixée à l'aide de la vis d'équipotentialité M10x1 avec rondelle (figure 13, couple de serrage voir figure 12).

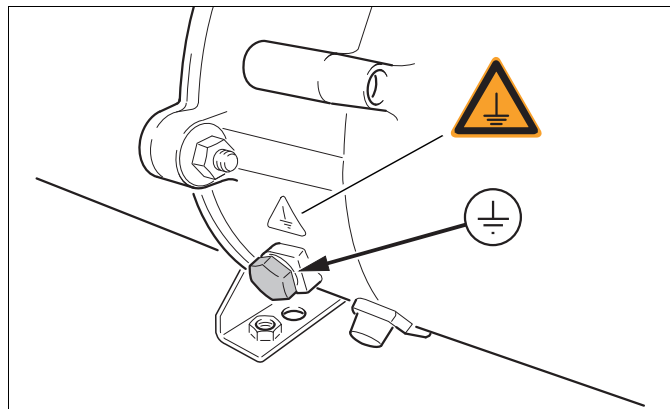


Image 13:Vis d'équipotentialité

Les raccords de l'appareil de chauffage ne doivent être remplacés que par des pièces d'origine Spheros, car elles font partie de l'installation électrique et assurent la mise à la terre.

Câble d'alimentation 486 V DC

Le raccordement doit être effectué avec un fil d'au moins 10 mm² conformément au câble de raccordement de l'appareil de chauffage (HT). La section de conduite doit être dimensionnée en fonction de la puissance et de la longueur de câble installée.

Utilisez votre propre circuit de chauffage !

L'appareil doit être correctement raccordé au réseau CC.

L'appareil de chauffage doit être raccordé à l'équipotentialité.

Le raccordement doit être effectué conformément au schéma de raccordement (voir figure 14).

ATTENTION :

Lors du raccordement du câble HT, veiller impérativement à ce que le sens du courant soit correct. Une connexion inversée peut détruire l'appareil de chauffage.

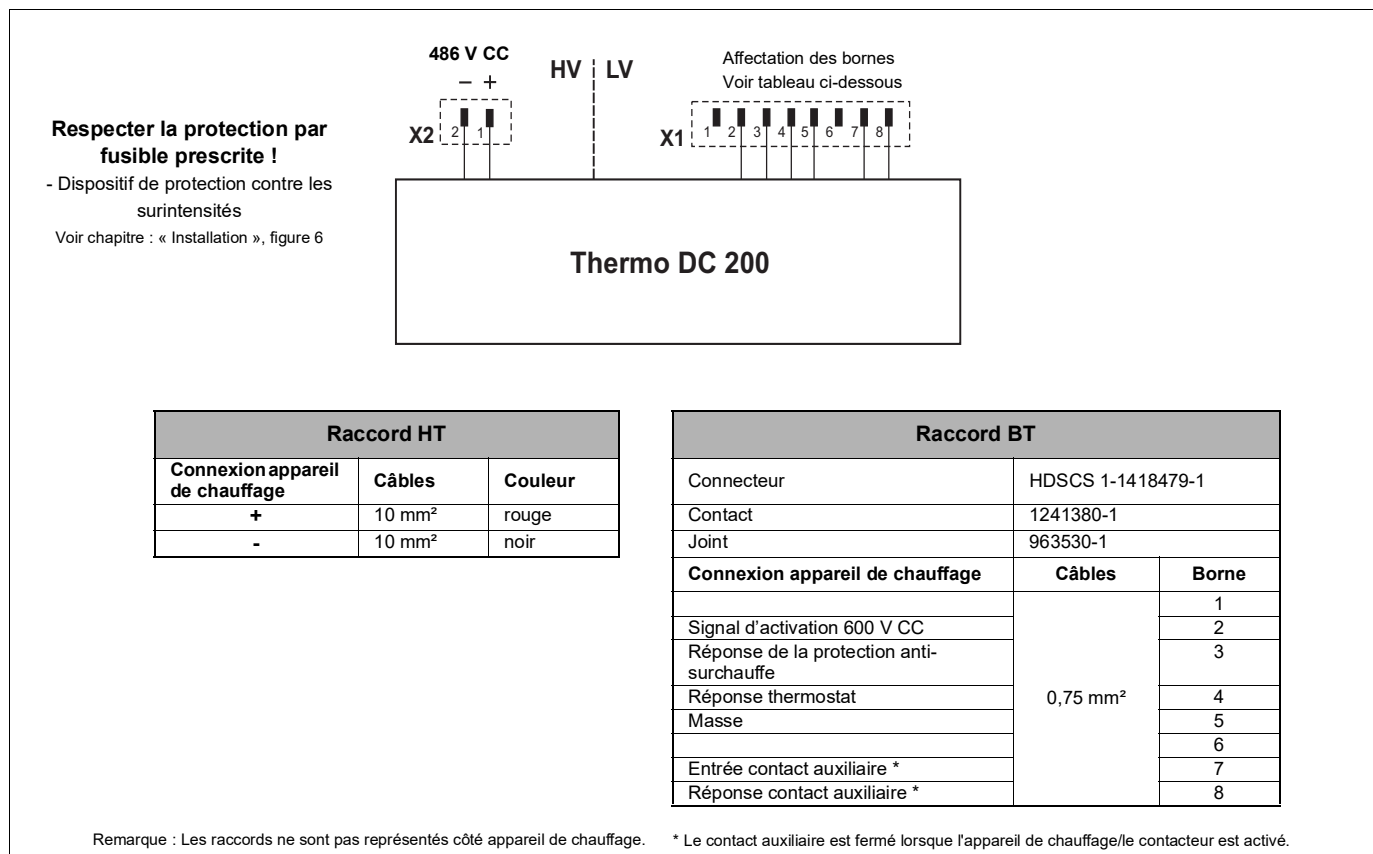


Image 14:Schéma de raccordement Thermo DC 486 V CC

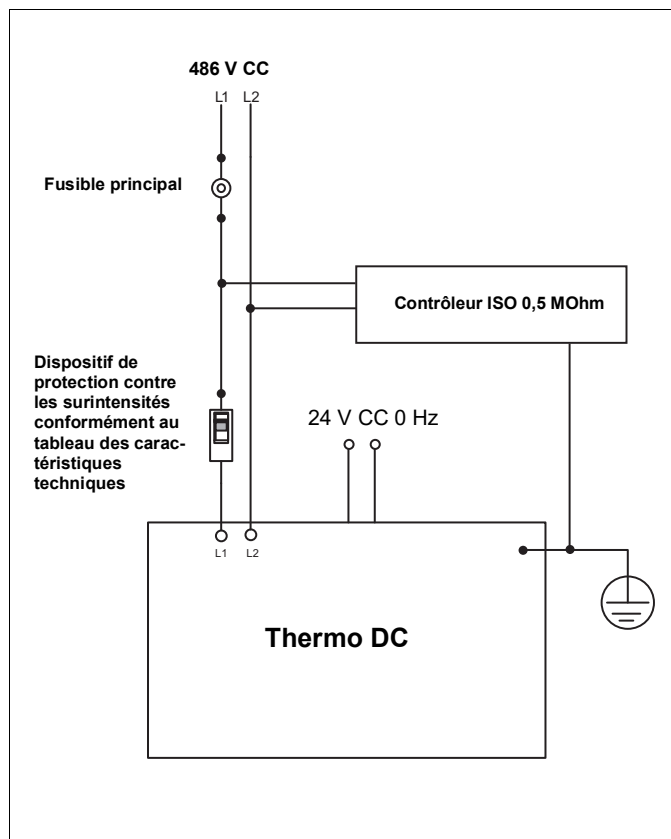


Image 15:schéma de raccordement

Caractéristiques techniques

Appareil de chauffage (système électrique)		Thermo DC200 (486 V)
Réf.		11126153_
Puissance calorifique nominale (courant thermique)	kW	20
Tension nominale	VCC	486
Fréquence	Hz	--
courant nominal	A	41,7
Courant nominal à 400 V CC	A	34,4
Courant nominal à 486 V CC	A	41,7
Courant nominal à 540V CC	A	46,4
Courant nominal à 600 V CC	A	51,5
Type de fusible		1000 V CC/xx A/ 10 kA rapide
Protection par fusible	A	60*
Plage de tension de fonctionnement HT	VCC	0 - 600
Section du câble d'alimentation HT	mm ²	10
Faisceau de câbles HT côté appareil de chauffage		2 embouts 10 mm ²
Section de conduite minimale côté véhicule	mm ²	10
Résistance d'isolation appareil neuf à 1000 V	MΩ	>100
Résistance d'isolation en fin de vie à 1000 V	MΩ	>50

Suite sur la page suivante

Appareil de chauffage (système électrique)		Thermo DC200 (486 V)
Réf.		11126153_
Tension nominale signal de commutation	VCC	24
Plage de tension de fonctionnement BT	VCC	16 - 32
Courant de commutation BT max.	A	1,58
Protection par fusible BT	A	5
Raccordement câble d'alimentation BT		AMP HDSC 8 bornes 1-1418479-1
Connecteur vis-à-vis		AMP HDSC 8 bornes 1-1564416-1 ou 1-1564512-1

* **Remarque :**

Le dimensionnement des fusibles est basé sur la tension de service maximale de 600 V CC. La conception dépend du courant de fonctionnement maximal et de la réduction de température du fusible.

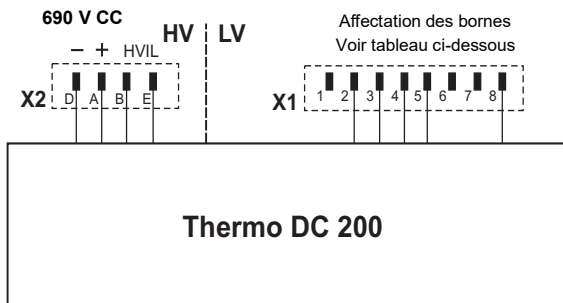
12.2. Instructions de montage différentes pour Thermo DC 200 11139411_

Le raccordement doit être effectué conformément au schéma de raccordement (voir figure 16).

Respecter la protection par fusible prescrite !

- Dispositif de protection contre les surintensités

Voir chapitre : « Installation », figure 6



Raccord HT			
Borne	Connexion appareil de chauffage	Câbles	Couleur
A	+	AWG 8	rouge
D	-	AWG 8	noir
B	HVIL	AWG 16	noir
E	HVIL	AWG 16	noir

Raccord BT		
Connecteur	HDSCS 1-1418479-1	
Contact	1241380-1	
Joint	963530-1	
Connexion appareil de chauffage	Câbles	Borne
Signal d'activation 600 V CC	0,75 mm ²	1
Réponse de la protection anti-surchauffe		2
Réponse thermostat		3
Masse		4
		5
		6
		7
Réponse contact auxiliaire *		8

Remarque : Les raccords ne sont pas représentés côté appareil de chauffage.

* Le contact auxiliaire est fermé lorsque l'appareil de chauffage/le contacteur est activé.

12.3. Instructions de montage différentes pour Thermo DC 070-140-200 11141607_

Câble d'alimentation 690 V CC

Le raccordement doit être effectué au moins avec un câble correspondant au câble de raccordement de l'appareil de chauffage (HT). La section de conduite doit être dimensionnée en fonction de la puissance et de la longueur de câble installée.

Utilisez votre propre circuit de chauffage !

L'appareil doit être correctement raccordé au réseau CC.

L'appareil de chauffage doit être raccordé à l'équipotentialité.

Le raccordement doit être effectué conformément au schéma de raccordement (voir figure 17).

Caractéristiques techniques

Appareil de chauffage (système électrique)		Thermo DC 070-140-200 (690 V)
Réf.		11141607_
Puissance calorifique nominale (courant thermique)	kW	20
Tension nominale	VCC	690
Fréquence	Hz	--
courant nominal	A	9,8/19,5/29,6
Courant nominal à 540V CC	A	7,8/15,6/23,3
Courant nominal à 690V CC	A	9,8/19,5/29,6
Courant nominal à 750V CC	A	10,7/21,5/32,2
Courant nominal à 900V CC	A	12,9/25,7/38,6
Type de fusible		1000 V CC/xx A/10 kA rapide

Appareil de chauffage (système électrique)		Thermo DC 070-140-200 (690 V)
Réf.		11141607_
Protection par fusible	A	50*
Plage de tension de fonctionnement HT	VCC	0 - 900
Section du câble d'alimentation HT	mm ²	6
Faisceau de câbles HT côté appareil de chauffage		2 embouts 6 mm ²
Section de conduite minimale côté véhicule	mm ²	6
Résistance d'isolation appareil neuf à 1000 V	MΩ	>100
Résistance d'isolation en fin de vie à 1000 V	MΩ	>50
Tension nominale signal de commutation	VCC	24
Plage de tension de fonctionnement BT	VCC	16 - 32
Courant de commutation BT max.	A	1,58
Protection par fusible BT	A	5
Raccordement câble d'alimentation BT		AMP HDSC 16 bornes 1-1564337-1
Connecteur vis-à-vis		AMP HDSC 16 bornes 1-1564528-1 ou 1-1564407-1

* **Remarque :**

Le dimensionnement des fusibles est basé sur la tension de service maximale de 900 V CC. Le dimensionnement doit être adapté en fonction du courant de fonctionnement le plus élevé et de la réduction de température du fusible.

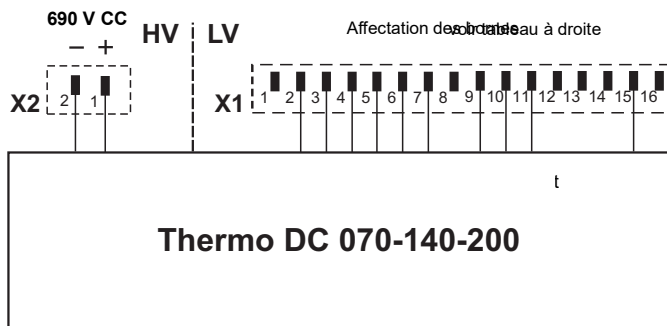
Respecter la protection par fusible prescrite !

- Dispositif de protection contre les surintensités

Voir chapitre : « Installation », figure 6

Raccord HT		
Connexion appareil de chauffage	Câbles	Couleur
+	10 mm ²	rouge
-	10 mm ²	noir

Raccord BT		
Connecteur	HDSCS 1-1564337-1	
Contact	96427C-1	
Joint	963530-1	
Connexion appareil de chauffage	Câbles	Borne
--	0,75 mm ²	1
Signal d'activation 690 V 1 CC		2
Réponse thermostat		3
Réponse de la protection anti-surchauffe		4
Entrée HVIL		5
Sortie HVIL		6
Réponse entrée contacteur		7
--		8
Contact auxiliaire réponse 1 *		9
Signal d'activation 690 V 2 CC		10
Contact auxiliaire réponse 2 *		11
--		12
--		13
--		14
GND		15
--		16



Remarque : Les raccords ne sont pas représentés côté appareil de chauffage.

* Le contact auxiliaire est fermé lorsque l'appareil de chauffage/le contacteur est activé.

Image 17: Schéma de raccordement Thermo DC 690V CC

12.4. Instructions de montage différentes pour Thermo DC 200 11125620_

Câble d'alimentation 690 V CC

Le raccordement doit être effectué au moins avec un câble correspondant au câble de raccordement de l'appareil de chauffage (HT). La section de conduite doit être dimensionnée en fonction de la puissance et de la longueur de câble installée.

Utilisez votre propre circuit de chauffage !

L'appareil doit être correctement raccordé au réseau CC.

L'appareil de chauffage doit être raccordé à l'équipotentialité.

Le raccordement doit être effectué conformément au schéma de raccordement (voir figure 18).

Caractéristiques techniques

Appareil de chauffage (système électrique)		Thermo DC200 (690 V)
Réf.		11125620_
Puissance calorifique nominale (courant thermique)	kW	20
Tension nominale	VCC	690
Fréquence	Hz	--
courant nominal	A	29,6
Courant nominal à 540V CC	A	23,3
Courant nominal à 690V CC	A	29,6
Courant nominal à 750V CC	A	32,2
Courant nominal à 900V CC	A	38,6

Appareil de chauffage (système électrique)		Thermo DC200 (690 V)
Réf.		11125620_
Type de fusible		1000 V CC/xx A/10 kA rapide
Protection par fusible	A	50*
Plage de tension de fonctionnement HT	VCC	0 - 900
Section du câble d'alimentation HT	mm ²	6
Faisceau de câbles HT côté appareil de chauffage		Cosse ronde 8 mm/10 mm
Section de conduite minimale côté véhicule	mm ²	6
Résistance d'isolation appareil neuf à 1000 V	MΩ	>100
Résistance d'isolation en fin de vie à 1000 V	MΩ	>50
Tension nominale signal de commutation	VCC	24
Plage de tension de fonctionnement BT	VCC	16 - 32
Courant de commutation BT max.	A	1,58
Protection par fusible BT	A	5
Raccordement câble d'alimentation BT		AMP HDSC 8 bornes 1-1418479-1
Connecteur vis-à-vis		AMP HDSC 8 bornes 1-1564416-1 ou 1-1564512-1

* Remarque :

Le dimensionnement des fusibles est basé sur la tension de service maximale de 900 V CC. Le dimensionnement doit être adapté en fonction du courant de fonctionnement le plus élevé et de la réduction de température du fusible.

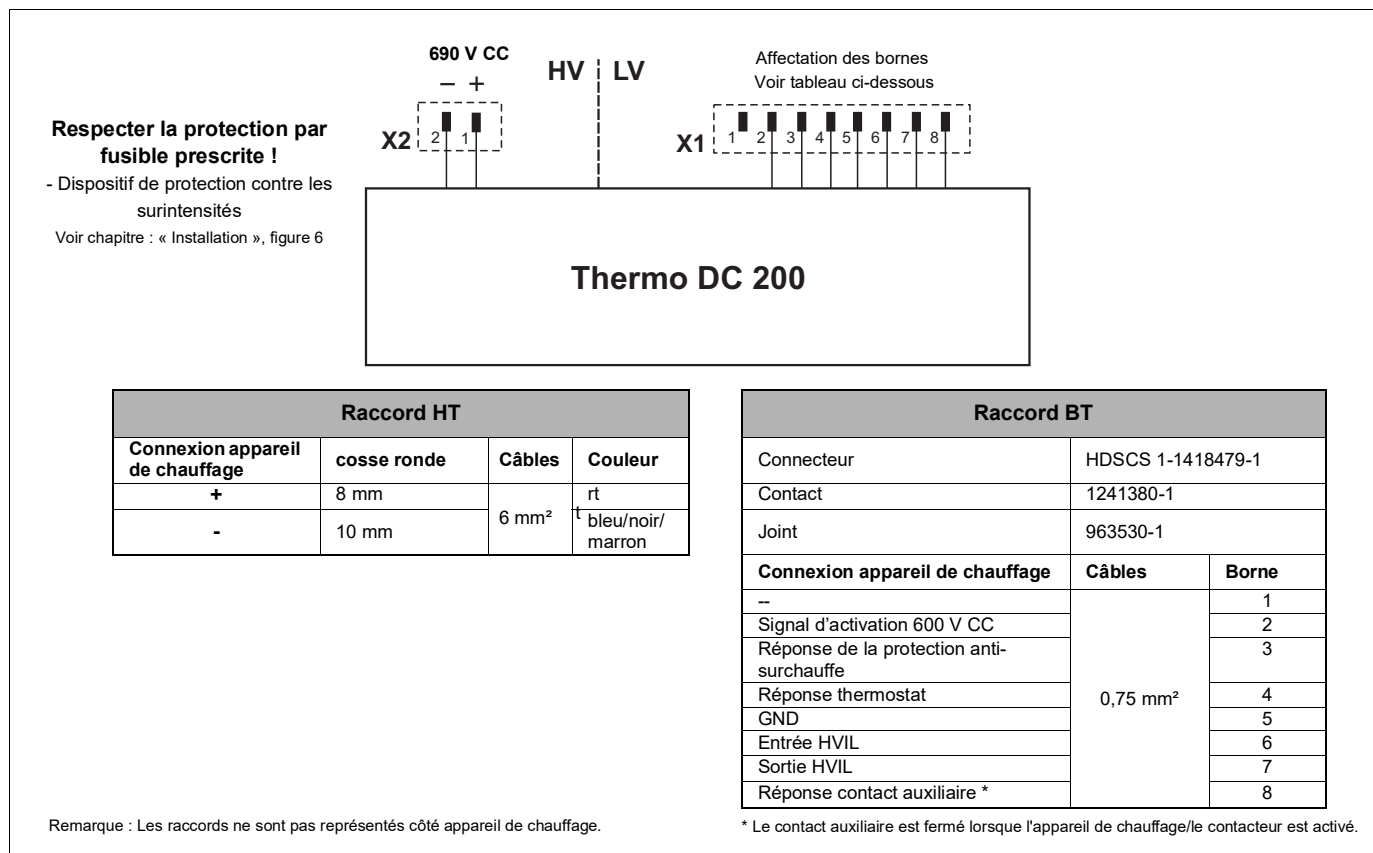


Image 18:Schéma de raccordement Thermo DC 690V CC

Remarques :



Spheros Germany GmbH
Friedrichshafener Str. 7 | 82205 Gilching | Germany | www.spheros.com